

Gedempte Appelhaven 34, HOORN



Boekweit | Olie

MAKELAARS/TAXATEURS



Tek 'De makelaar en zijn collega's zijn allemaal even behulpzaam. Wat ik prettig vond is dat ze goed bereikbaar waren en ons goed op de hoogte hielden van alle gebeurtenissen.'
Dhr. R. Haakman

'Onze ervaring met Boekweit | Olie was heel fijn. Snel en deskundig en vooral heel aardig en meegaand om de klant. Ik raad ze dan ook iedereen aan die zijn huis wil verkopen.'
Mevr. Kaag

'Wij zijn heel erg tevreden over hoe alles gegaan is, de woning was snel verkocht, de communicatie was duidelijk. Ze hebben ons veel uit handen genomen en dat was erg fijn. Wij kregen altijd snel reactie op onze e-mailberichten, dat vonden wij ook heel positief. Kortom, heel tevreden!'
Een Funda Gebruiker

'Alle USP's die bij Boekweit | Olie op de website staan zijn voor de volle 100% waargemaakt. Je doet jezelf tekort als je niet voor Boekweit | Olie kiest bij de verkoop van je huis. Het geeft je naast een groot bereik, ook rust, zekerheid én ook nog eens een hele goede prijs.'
Dhr. Van Putten

Klanten geven ons een:
bron: Funda

9,2

Een juiste indruk van een woning krijgt u met een vrijblijvende bezichtiging. Tijdens de bezichtiging leiden wij u rond door de woning en geven u aanvullende informatie.

Een huis kopen is geen alledaagse bezigheid

Voordat u eventueel een bieding uitbrengt op een woning, verzekert u zich ervan, dat u onderzoek heeft verricht naar alle aspecten die in het algemeen en voor u in het bijzonder van belang zijn bij het nemen van uw aankoopbeslissing. Bestudeert u deze informatiebrochure, win bijvoorbeeld informatie in bij de desbetreffende gemeente en laat uw financiële mogelijkheden op een rijtje zetten.

Laat alle voor u belangrijke zaken tijdens de bezichtiging aan de orde komen en vraag onze medewerker(s) om tekst en uitleg bij eventuele onduidelijkheden.

Brochure

Voor de juistheid van de verstrekte informatie zijn wij in grote mate afhankelijk van derden en wij, noch de verkopende partij, aanvaarden dienaangaande enige aansprakelijkheid. Indien bijgesloten, geeft het overzicht van vaste lasten slechts een indicatie van de woonlasten van de huidige bewoners. Eventuele bouwtekeningen kunnen in de loop der jaren aangepast zijn, waardoor de tekeningen zouden kunnen afwijken van de feitelijke situatie. Derhalve kunnen aan de bijgevoegde tekeningen geen rechten worden ontleend. Met betrekking tot de eventueel bijgevoegde lijst van zaken, is deze onder voorbehoud van tussentijdse wijzigingen.

U bent van harte welkom bij Gedempte Appelhaven 34



Op toplocatie in het havenkwartier in de binnenstad gesitueerde eindwoning.
De woning is geheel gerenoveerd en verkeerd in tiptop staat.

Indeling: hal met toilet voorzien van wandcloset, ruime woonkamer met dubbele openslaande tuindeuren, pleisterwerk wanden en plafond, eiken toplaag plankenvloer, open keuken met witte L-vormige unit en composiet aanrechtblad voorzien van inbouwkoelkast/vriezer, vaatwasser, inductiekookplaat en afzuigkap.

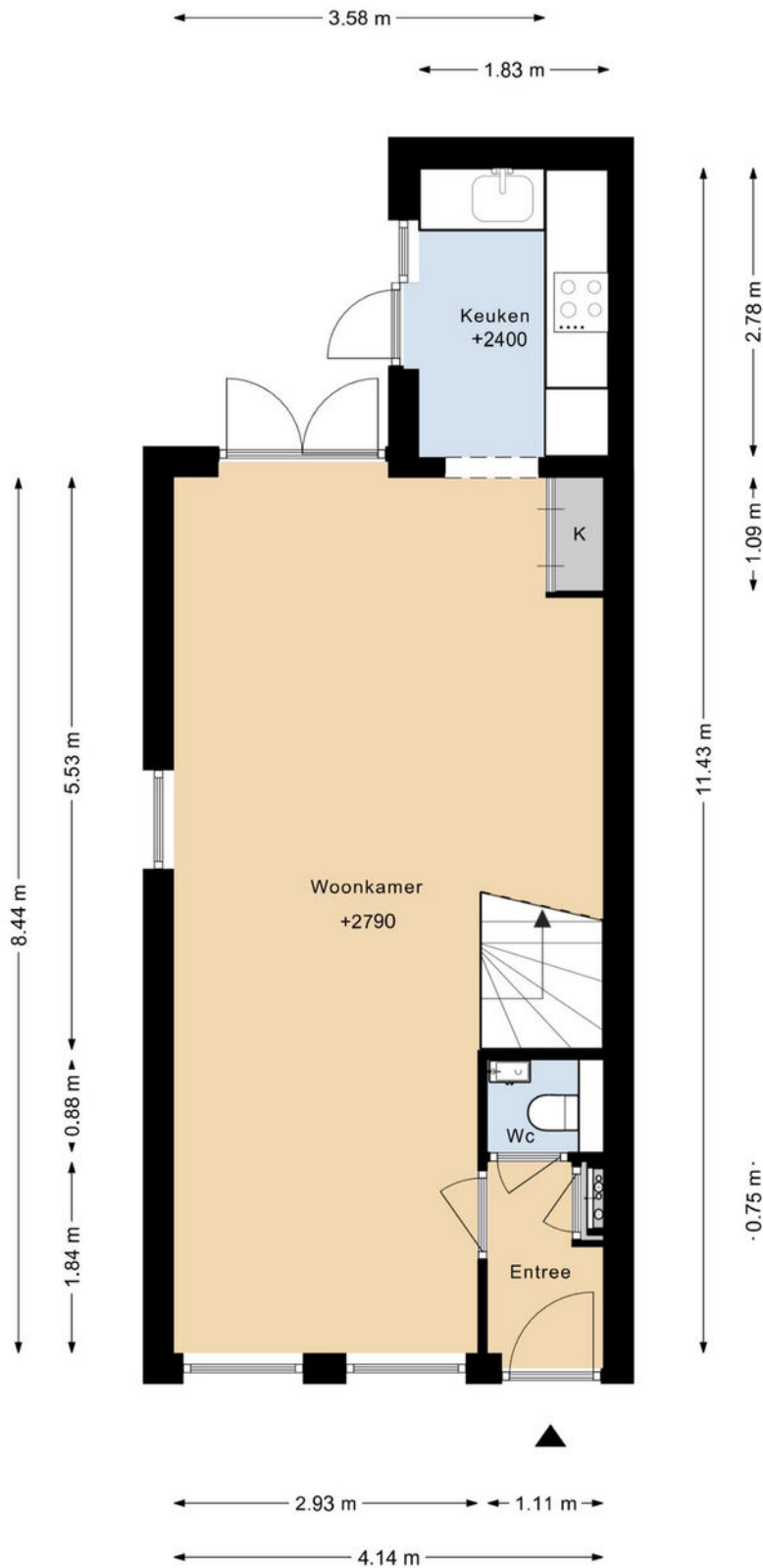
1e verdieping: overloop, wasmachine-/droger en cv-ruimte en 2 royale slaapkamers met luxe kastenwanden, complete badkamer (2022) met 2e wandcloset, inloopdouche, wastafelmeubel en brede dakkapel, wegzetvloering

De zonnige patiotuin is op het zuidoosten gesitueerd met berging en achterom.

Kenmerken

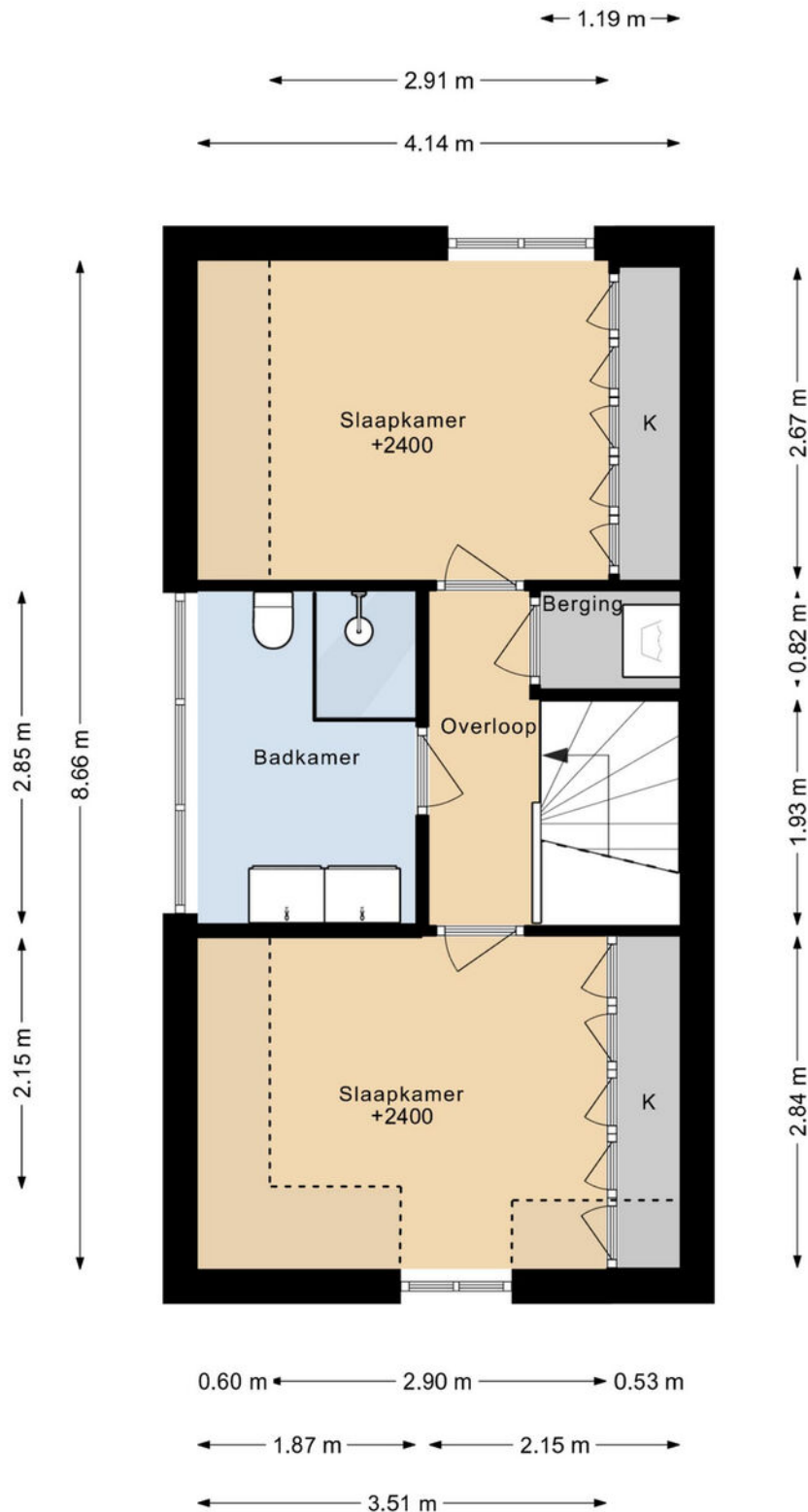
Overdracht	
Vanafprijs	€ 445.000,- k.k.
Aanvaarding	bij voorkeur eind september 2026
Bouw	
Soort woning	eindwoning
Bouwjaar	1890 (geheel gerenoveerd '94, daarna gemoderniseerd)
Ligging	in het havenkwartier in de binnenstad
Oppervlakten en inhoud	
Woonoppervlakte	circa 70 m ²
Inhoud	circa 230 m ³
Externe bergruimte	circa 5 m ²
Indeling	
Aantal kamers	3 kamers waarvan 2 slaapkamers
Keuken	open keuken met mat witte L-vormige unit en composiet aanrechtblad voorzien van inbouwkoelkast/vriezer, vaatwasser, inductiekookplaat en afzuigkap
Badkamer	complete badkamer (2022) met 2e wandcloset, inloopdouche en wastafelmeubel
Energie	
Energielabel	F (geldig tot 08-07-2036)
Isolatie	gedeeltelijk dakisolatie en dubbel glas
Verwarming + warm water	cv ketel (Vaillant/2009), elektrische vloerverwarming in de badkamer
Kadastrale gegevens	
Oppervlakte	69 m ²
Eigendomssituatie	volle eigendom
Buitenruimte	
Ligging tuin	zuidoosten
Afmeting achtertuin	circa 6.5 meter diep en circa 2.5 meter breed
Berging	
Soort berging	vrijstaande berging van hout voorzien van elektra
Bijzonderheden	
	- 2e toilet is sanibroyeur
	- plafond 1e verdieping geïsoleerd
	- in de haven gesitueerd

GEDEMPTE APPELHAVEN 34
BEGANE GROND



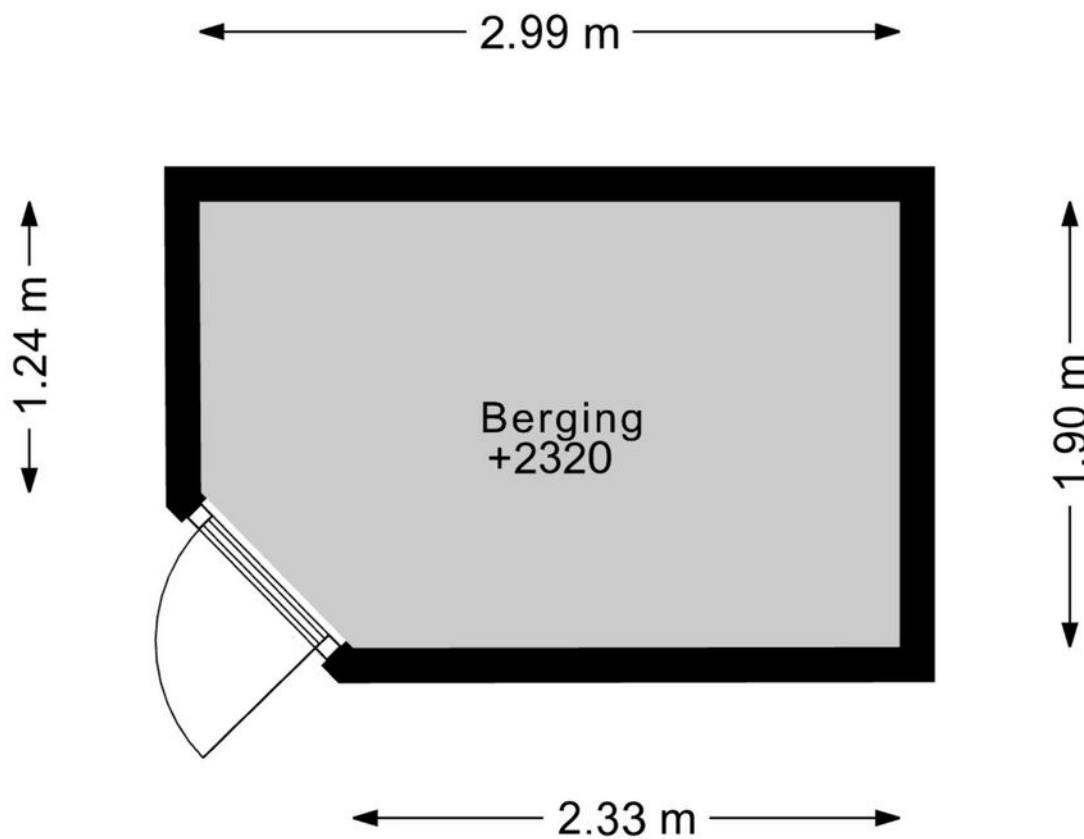
DEZE PLATTEGRONDEN ZIJN MET DE GROOTSTE ZORG
SAMENGESTELD EN DIENEN TER INDICATIE.
ER KUNNEN GEEN RECHTEN AAN WORDEN ONTLEEND.

GEDEMPTE APPELHAVEN 34 1E VERDIEPING



DEZE PLATTEGRONDEN ZIJN MET DE GROOTSTE ZORG
SAMENGESTELD EN DIENEN TER INDICATIE.
ER KUNNEN GEEN RECHTEN AAN WORDEN ONTLEEND.

GEDEMPTE APPELHAVEN 34 BERGING



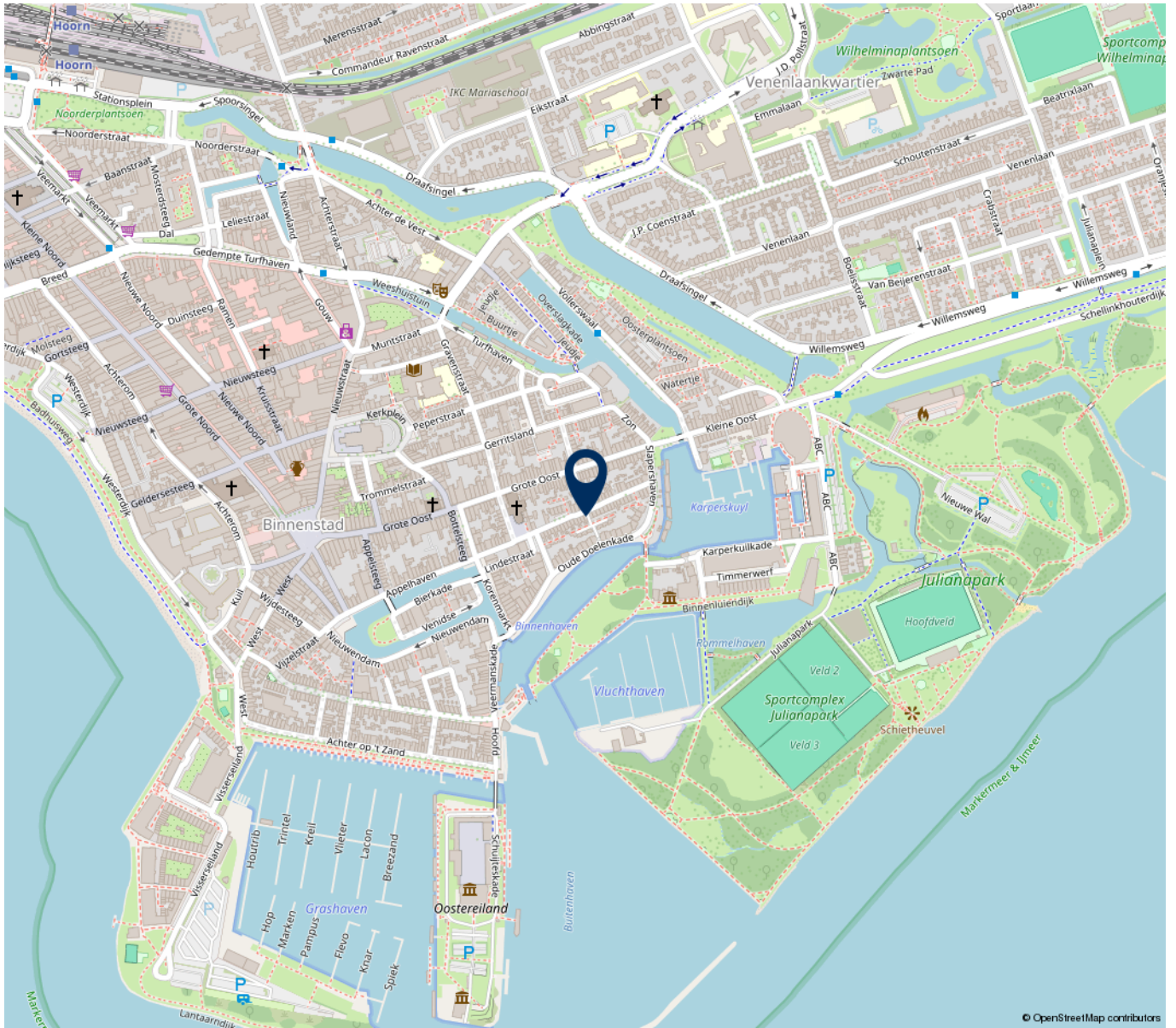
DEZE PLATTEGRONDEN ZIJN MET DE GROOTSTE ZORG
SAMENGESTELD EN DIENEN TER INDICATIE.
ER KUNNEN GEEN RECHTEN AAN WORDEN ONTLEEND.

GEDEMPTE APPELHAVEN 34
SITUATIE

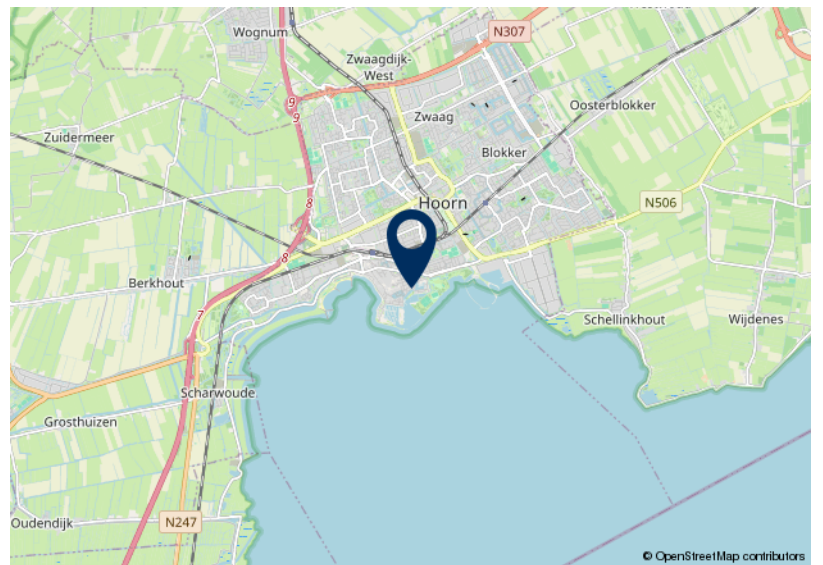


DEZE PLATTEGRONDEN ZIJN MET DE GROOTSTE ZORG
SAMENGESTELD EN DIENEN TER INDICATIE.
ER KUNNEN GEEN RECHTEN AAN WORDEN ONTLEEND.

Locatie



**“Woon jij
binnenkort op
deze locatie?”**



Gedempte Appelhaven 34, HOORN

Boekweit | Olie

Kadastrale kaart



0 5 10 15 20 25m

12345

- Deze kaart is noordgericht
- Perceelnummer
- Huisnummer
- Vastgestelde kadastrale grens
- Voorlopige kadastrale grens
- Administratieve kadastrale grens
- Bebouwing

Schaal 1: 500

Kadastrale gemeente Hoorn
 Sectie A
 Perceel 2592

kadaster



Voor een eensluitend uittreksel, geleverd op 26 juni 2026
 De bewaarder van het kadaster en de openbare registers

Aan dit uittreksel kunnen geen betrouwbare maten worden ontleend.
 De Dienst voor het kadaster en de openbare registers behoudt zich de intellectuele eigendomsrechten voor, waaronder het auteursrecht en het databankenrecht.

Algemene ouderdomsclausule

Het is koper bekend dat de onroerende zaak meer dan 136 jaar oud is, wat betekent dat de eisen die aan de bouwkwaliteit gesteld mogen worden aanzienlijk lager liggen dan bij nieuwe woningen. In afwijking van artikel 6.3 van deze koopovereenkomst komt het geheel of ten dele ontbreken van één of meer eigenschappen van de onroerende zaak voor normaal gebruik als gevolg van de ouderdom voor rekening en risico koper. Koper verklaart hiermee bekend te zijn en vrijwaart verkoper van alle aansprakelijkheid die voortvloeit uit het hiervoor vermelde. Tenzij de verkoper de kwaliteit ervan gegarandeerd heeft staat hij niet in voor o.a. de kwaliteit van de fundering van de vloeren, het dak, de leidingen voor elektriciteit, water en gas, riolering en de afwezigheid van doorslaand of optrekkend vocht of het zetten/werken van muren alsmede de afwezigheid van enig ongedierte c.q. schimmels (zoals bijvoorbeeld houtworm, boktor zwammen etc.) Bouwkundige kwaliteitsgebreken alsmede eventuele aanwezigheid van verontreiniging of aanwezigheid van milieubelastende zaken worden geacht niet belemmerend te werken op het gebruik zoals vermeld in artikel 6.3 en vrijwaart koper verkoper voor bekende en onbekende, zichtbare en onzichtbare gebreken. Om dit risico te beperken heeft verkoper koper in de gelegenheid gesteld een bouwkundige inspectie uit te doen voeren. Van deze mogelijkheid heeft koper wel/geen gebruik gemaakt.

Erfdienstbaarheden

Indien er op de woning c.q. het perceel erfdienstbaarheden, kwalitatieve verplichtingen en/of andere bedingen rusten, gaan deze over op de koper en worden als bijlage behorende bij de koopakte toegevoegd, meestal in de vorm van een kopie eigendomsbewijs.

Milieu

Verduurzaamd hout

In het kader van het voeren van een verantwoord milieubeleid, is het gebruik van verduurzaamd hout (veelal gewolmaniseerd) aan regels gebonden. Aan het gebruik van niet geschilderd gewolmaniseerd hout (veelal gebruikt bij tuinmeubilair, zandbak, pergola's, paaltjes, schuurtjes, gevelbekleding etc.) kleven bezwaren. Informeer daarover bij uw eigen makelaar. Verkoper garandeert niet de afwezigheid van verduurzaamd hout.

Bodem

Het is verkoper en diens makelaar niet bekend dat zich in de grond van het perceel verontreinigde stoffen bevinden die het gebruik als wonen verhinderen. De kandidaat koper wordt desgewenst in de gelegenheid gesteld op zijn/haar kosten een bodemonderzoek te laten uitvoeren.



Hoorn is een oude maar springlevende stad met allure en een rijk historisch verleden. Sinds 1357 heeft Hoorn haar stadsrechten! Gelegen aan het Markermeer is het de "Hoofdstad" van West-Friesland. In de binnenstad zijn veel tastbare herinneringen bewaard gebleven, zoals de mooie admiraliteit gebouwen, oude pakhuizen en statige herenhuizen. Een trekpleister is natuurlijk de mooie haven met het in het oog springende monument "de Hoofdtoren". Verder vindt u in de binnenstad mooie winkelstraten met luxueuze winkels en grootwinkelbedrijven en diverse soorten van ontspanning, zoals stadsschouwburg, musea, markten en uitgaans gelegenheden.

Aan de rand van de binnenstad liggen het NS-station, het ziekenhuis en het Markermeer met diverse recreatiegebieden.

Kortom, Hoorn is een stad waar je met veel plezier woont!



Hoorn staat tevens bekend om haar prachtige verscheidenheid aan woonvormen en moderne voorzieningen, prima basisonderwijs, veel sportaccommodaties en een goede gezondheidszorg met optimale faciliteiten. Hoorn heeft ook een gunstige ligging ten opzichte van de randstad. Er zijn goede verbindingen met Amsterdam, Alkmaar en de regio. Zo beschikt Hoorn onder meer over twee NS-stations waardoor er goede treinverbindingen zijn met o.a. Alkmaar, Enkhuizen en Amsterdam. Verder zijn de omliggende gemeenten goed bereikbaar per bus.



Hoorn moet je voelen! Maak kennis met deze springlevende stad aan het Markermeer met haar rijke verleden. Met zijn ruim 73.000 inwoners is Hoorn de grootste gemeente van West-Friesland.

*In de Gouden Eeuw voeren handelsschepen uit Hoorn over de wereldzeeën. De rijkdom stroomde de stad binnen. Van dit verleden getuigen vele, schitterend in stand gehouden monumenten, zoals pakhuizen en herenhuizen. Toeristen en dagjesmensen weten de stad dan ook goed te vinden. Verleden en heden gaan goed samen.
Bron: site gemeente Hoorn*

De gezichten van Boekweit | Olie



Edwin Sinnige
NVM makelaar/taxateur



Dick Olie
NVM nieuwbouwspecialist



Elke Vijn
NVM makelaar/taxateur



Karin Gebhardt
NVM makelaar



Thomas Sinnige
Buitendienst medewerker



Astrid Knol
Binnendienst



Bobbi Noor
Binnendienst



Laura Gouma
Binnendienst



Meike Hendrikse
Binnendienst



Eline de Heer
Binnendienst - nieuwbouw



Tessa Wiltenburg
Binnendienst - nieuwbouw



Sophie Lemmens
Financiële administratie



- Tot zekerheid van de nakoming van de verplichtingen van de koper, wordt standaard een waarborgsom of bankgarantie ter grootte van 10 procent van de koopsom, opgenomen.
- Na het bereiken van de mondelinge overeenstemming wordt van de koper en verkoper verlangd dat hij/zij binnen 5 werkdagen na het ontvangen van de conceptovereenkomst medewerking zullen verlenen aan de ondertekening van de koopovereenkomst.
- De makelaar wordt betaald door zijn/haar opdrachtgever. In dit geval door de verkoper. Voor rekening van de koper komen de kosten die de overheid hangt aan de overdracht van een woning. Dat is de overdrachtsbelasting en de kosten van de notaris voor het maken van de leveringsakte en het inschrijven daarvan in de registers.
- Naast de informatieplicht van de verkopende partij, bestaat er een onderzoeksplicht van de kandidaat-koper voor alle overige zaken die voor hem van belang kunnen zijn. Een koper wordt desgewenst in de gelegenheid gesteld om voorafgaande aan de aankoop het nodige onderzoek te doen. Hiertoe bieden wij kandidaatkopers altijd de gelegenheid om, voor eigen rekening, een eigen NVM makelaar in te schakelen en/of een aanvullende bouwtechnische keuring of inspectie te laten uitvoeren.
- Wij gaan ervan uit dat u zichzelf, voordat u tot onderhandeling overgaat, goed heeft laten informeren omtrent uw financieringsmogelijkheden. Met het regelen van een definitieve hypotheekofferte gaat enige tijd gemoeid. Gedurende deze periode is een ontbindende voorwaarde van financiering van kracht. Wij hanteren standaard een periode van zes weken, gerekend vanaf de mondelinge overeenstemming.



Was deze woning niet de woning die u zoekt.....

- Wij houden u op de hoogte van het nieuwste aanbod.
- Wij nemen alle rompslomp uit handen en begeleiden het hele proces.
- Wij hebben ervaring en kennis dus u koopt geen kat in de zak.
- Wij onderhandelen keihard en rationeel over de prijs. Namens u.
- Wij vechten voor elke eurocent zodat u de laagste prijs betaalt voor uw huis.



Een NVM-makelaar werkt alleen voor de koper óf verkoper.

Een NVM-makelaar mag niet optreden namens de koper en verkoper van hetzelfde huis. Hij mag slechts de belangen van één partij behartigen en is ook verplicht u dat te melden. Zo voorkomt de NVM oneerlijke praktijken. Neem daarom altijd een eigen NVM-makelaar in de arm die alleen ú optimaal begeleidt bij de aan- of verkoop van een huis. Kijk voor meer informatie op www.nvm.nl

Onze openingstijden zijn:

Maandag	: 8.30 - 17.30
Dinsdag	: 8.30 - 20.00
Woensdag	: 8.30 - 17.30
Donderdag	: 8.30 - 17.30
Vrijdag	: 8.30 - 17.30
Zaterdag	: 9.00 - 15.00
Zondag	: Gesloten

Boekweit | Olie Makelaars/Taxateurs

Veemarkt 32
1621 JC, Hoorn
Tel. : 0229 - 24 42 34
E : info@boekweitolie.nl
I : www.boekweitolie.nl
 : @boekweitolie
 : boekweitolie
 : boekweitolie

VAN DIJK

LEASE & FINANCIERING

ADVIES | HYPOTHEKEN | KREDIETEN | VERZEKERINGEN

Heeft u ook een hypotheek met een lage rente?

En denkt u na over verhuizen naar een andere koopwoning? Dan kunt u uw lage rente wellicht meeverhuizen. Bij een groot aantal banken is dit namelijk mogelijk. Wij zoeken dit graag samen met u uit. Er is meer mogelijk dan u denkt!

Meer financiële ruimte creëren door overwaarde vrij te maken?

Bent u 57+?

Dan zijn er ruimere mogelijkheden om de overwaarde van uw woning op te nemen.

Bent u 67+?

Dan zijn er zelfs mogelijkheden om de overwaarde van uw woning op te nemen zonder dat uw maandlasten omhoog gaan.

**ÓÓK VOOR
NIEUWBOUW
HET BESTE ADVIES!**


3,66%

10 jaar vast incl. NHG, rentetarief per 6 mei 2026

**Er is meer mogelijk
dan u denkt. Bel!**

0229 - 24 88 97

www.contactmetvandijk.nl

Let op! Geld lenen kost geld 

In deze brochure krijgt u antwoord op veelgestelde vragen. Lees deze informatie goed door, zo voorkomt u teleurstelling.

1. Wanneer ben ik in onderhandeling?

U bent pas in onderhandeling met de verkopende partij als deze reageert op uw bod door:

a) Een tegenbod te doen. b) Expliciet te melden dat jullie in onderhandeling zijn. U bent dus nog niet in onderhandeling als de verkopende makelaar zegt dat hij uw bod met de verkoper zal bespreken.

2. Mag een verkoopmakelaar doorgaan met bezichtigingen als er al over een bod onderhandeld wordt?

Ja, dat mag. Een onderhandeling hoeft namelijk niet tot een verkoop te leiden. Bovendien zal de verkoper waarschijnlijk graag willen weten of er meer belangstelling is. Ook mag er met meerdere geïnteresseerde kopers tegelijkertijd onderhandeld worden. Een NVM-makelaar moet dit wel duidelijk aan alle partijen melden. Vaak zal de verkopende NVM-makelaar belangstellenden mededelen dat er al een bod ligt of dat er onderhandelingen gaande zijn. De NVM-makelaar doet geen mededelingen over de hoogte van de biedingen. Dit zou overbieden kunnen uitlokken.

3. Wanneer ik de vraagprijs bied, moet de verkoper de woning dan aan mij verkopen?

Nee, de verkoper is niet verplicht de woning dan aan u te verkopen. De Hoge Raad heeft bepaald dat de vraagprijs gezien moet worden als een uitnodiging tot het doen van een bod. Ook als u de vraagprijs biedt, kan de verkoper dus beslissen of hij uw bod wel of niet aanvaardt, of (via zijn makelaar) een tegenbod doet.

4. Kan de verkoper de vraagprijs van een woning tijdens de onderhandelingen verhogen?

Ja, de verkoper kan besluiten de vraagprijs te verhogen of te verlagen. Daarnaast heeft u als potentiële koper ook het recht tijdens de onderhandelingen uw bod te verlagen. Zodra de verkopende partij een tegenbod doet, vervalt namelijk uw eerdere bod.

5. Mag een makelaar van de NVM tijdens de onderhandeling het systeem van verkoop wijzigen?

Ja, dat mag. Soms zijn er zo veel belangstellenden die de vraagprijs bieden of benaderen, dat het moeilijk te bepalen is wie de beste koper is. Op dat moment kan de verkoper - op advies van zijn makelaar - besluiten de biedingsprocedure te wijzigen in bijvoorbeeld een inschrijvingsprocedure. In deze procedure krijgen alle bidders een gelijke kans om een bod uit te brengen. De makelaar dient uiteraard eerst eventueel eerder gedane toezeggingen of afspraken na te komen, voordat de procedure veranderd wordt.

6. Mag een NVM-makelaar een onrealistisch hoge prijs vragen voor een woning?

De verkoper bepaalt in overleg met zijn NVM-makelaar welke prijs realistisch is voor de woning. De koper kan onderhandelen over de prijs, maar de verkoper beslist.

7. Wat is een optie?

Het begrip 'optie' wordt op twee manieren gebruikt: a) In juridische zin geeft een optie een partij (in dit geval de koper) de keuze om door een eenzijdige verklaring een koopovereenkomst met een andere partij (de verkoper) te sluiten. Beide partijen zijn het dan eens over de voorwaarden van de koop, maar de koper krijgt bijvoorbeeld nog een week bedenktijd. Bij de aankoop van een nieuwbouwwoning is zo'n optie gebruikelijk. Bij de aankoop van een bestaande woning niet. b) Bij de aankoop van bestaande woningen wordt het begrip 'optie' eigenlijk ten onrechte gebruikt. 'Optie' heeft dan de betekenis van bepaalde afspraken die een verkopende NVM-makelaar maakt met een geïnteresseerde koper tijdens het onderhandelingsproces. Bijvoorbeeld de toezegging dat de koper een paar dagen bedenktijd krijgt voor het uitbrengen van een bod. De koper kan deze tijd gebruiken om beter inzicht te krijgen in zijn financiering of de gebruiksmogelijkheden van de woning. De NVM-makelaar zal in deze periode bij andere geïnteresseerde partijen aangeven, dat op de woning een optie rust. Een optie kunt u niet eisen. De verkoper beslist in overleg met de NVM-makelaar of dergelijke opties worden gegeven.

8. Moet de makelaar met mij als eerste in onderhandeling als ik de eerste ben die een afspraak maakt voor een bezichtiging? Of als ik als eerste een bod uitbreng?

Nee, dit hoeft niet. De verkoper bepaalt samen met de verkopende makelaar met wie hij in onderhandeling gaat. Vraag als koper de verkopende makelaar van tevoren naar de verkoopprocedure die gehanteerd wordt om teleurstelling te voorkomen.

9. Hoe komt de koop tot stand?

Als verkoper en koper het eens zijn over de belangrijkste zaken - onder andere prijs, leveringsdatum, ontbindende voorwaarden en eventuele afspraken over roerende zaken -, dan legt de verkopende NVM-makelaar de afspraken vast in de koopovereenkomst. Pas als beide partijen de koopovereenkomst hebben ondertekend, komt de koop tot stand. Ontbindende voorwaarden zijn een belangrijk aandachtspunt. Als u deze opgenomen wilt hebben in de koopovereenkomst, dan moet u dit meenemen in de onderhandelingen. Als koper krijgt u niet automatisch een ontbindende voorwaarde. Koper en verkoper moeten het eens zijn over aanvullende afspraken en ontbindende voorwaarden voordat de koopovereenkomst wordt opgemaakt. Voorbeelden van ontbindende voorwaarden zijn:

- Financieringsvoorbehoud.
- Geen huisvestingsvergunning.
- Negatieve uitkomst van een bouwkundige keuring.
- Het niet verkrijgen van Nationale Hypotheekgarantie.
- NVM No-Risk clause.

De koop komt pas tot stand op het moment dat de koopovereenkomst door beide partijen is ondertekend. Dit vloeit voort uit de Wet Koop onroerende zaak en heet het schriftelijkheidsvereiste. Een mondelinge of per e-mail bevestigde afspraak is dus niet voldoende. Zodra de verkoper en de koper de koopovereenkomst hebben ondertekend en de koper (en eventueel de notaris) een afschrift van de overeenkomst heeft ontvangen, treedt voor de particuliere koper de wettelijke bedenktijd in werking (zie vraag 10). Binnen deze tijd kunt u als koper alsnog afzien van de koop. Na deze tijd is de koop definitief rond, tenzij de ontbindende voorwaarden van toepassing zijn.

10. Wat houdt de drie dagen bedenktijd voor de koper precies in?

De wettelijk vastgestelde drie dagen bedenktijd houdt in dat u als koper zonder opgave van redenen de koop kunt ontbinden. De bedenktijd van drie dagen gaat in zodra een kopie van de getekende koopovereenkomst aan de koper ter hand is gesteld. De bedenktijd kan langer duren dan drie dagen als deze eindigt op een zaterdag, zondag of algemeen erkende feestdag. Hiervoor zijn regels opgesteld. De NVM-makelaar kan precies aangeven tot wanneer de bedenktijd loopt.

Boekweit | Olie

MAKELAARS/TAXATEURS

Scan voor een virtuele weergave



Onze etalages in de binnenstad



Het enthousiaste verkoopteam van Boekweit Olie



Boekweit | Olie Makelaars/Taxateurs | Veemarkt 32 | 1621 JC | HOORN

Tel: 0229 - 24 42 34 | E-mail: info@boekweitolie.nl