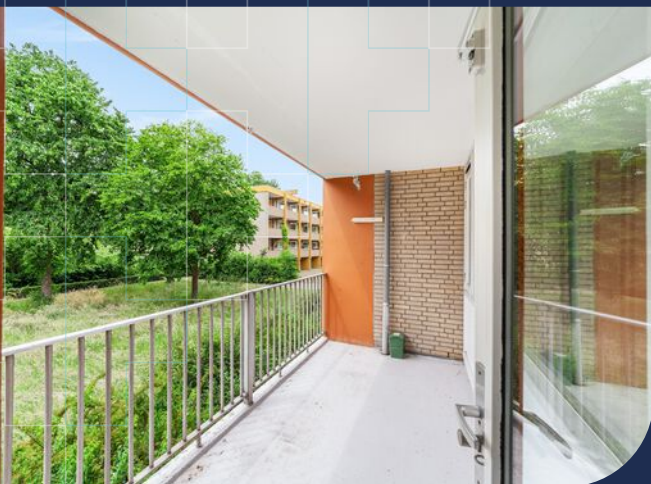



Meijhorst 3134

Nijmegen



 Ruim 3-kamer
appartement op de
eerste verdieping en
eigen garagebox

Kenmerken



Vraagprijs
€ 310.000 k.k.



Woonoppervlakte
91 m²



Verdieping
1



Bouwjaar
1971

Soort object	Appartement	Aanvaarding	In overleg
Soort appartement	Galerijflat	Inhoud	333 m ³
Bouwvorm	Bestaande bouw	Aantal kamers	3
Locatie	Aan rustige weg, in woonwijk, vrij uitzicht, beschutte ligging	Aantal slaapkamers	2
Parkeerfaciliteiten	Openbaar parkeren	Externe bergruimte	32 m ²
		Berging	Box
		Energie label	D



Meer weten?

Neem contact op met onze makelaar

Lilian Swinkels

NVM Makelaar



024 - 3 244 244 / 06 - 19 95 39 12



lilian.swinkels@hansjanssen.nl

Omschrijving

* KOOPVOORRANG *

Voordat deze woning op de vrije markt wordt aangeboden, krijgen huurders van een sociale huurwoning van Portaal, Woonwaarts, Talis en SSH& in de gemeenten Nijmegen, Wijchen, Beuningen en Druten voorrang om deze woning te kopen. Wil je als huurder in aanmerking komen voor deze voorrangsregeling? Maak dan uiterlijk dinsdag 14-7-2026 17.00 uur je interesse kenbaar bij de verkopende makelaar. Daarna is er geen garantie op bezichtigen en deelname.

Dit 3-kamerappartement op de 1e verdieping combineert ruimte, licht en een praktische indeling met een gunstige ligging in Nijmegen. Met circa 91 m² woonoppervlak, 2 slaapkamers, een balkon op het zuidwesten én de beschikking over een berging en een grote garagebox biedt dit appartement starters en jonge gezinnen een compleet en comfortabel woonpakket.

Algemeen

- Woonoppervlakte: ca. 91 m²
- Bouwjaar: ca. 1971
- Energielabel: D (geldig tot 23-6-2036)
- Berging en grote garagebox aanwezig
- Servicekosten: € 238,06 per maand

- Aanvaarding: in overleg

Wonen met ruimte en licht

De ruime woonkamer vormt het hart van het appartement en biedt volop plek voor zowel een comfortabele zithoek als een eethoek. De open keuken sluit hier direct op aan waardoor koken en wonen prettig samenkomen.

Twee slaapkamers en sanitair

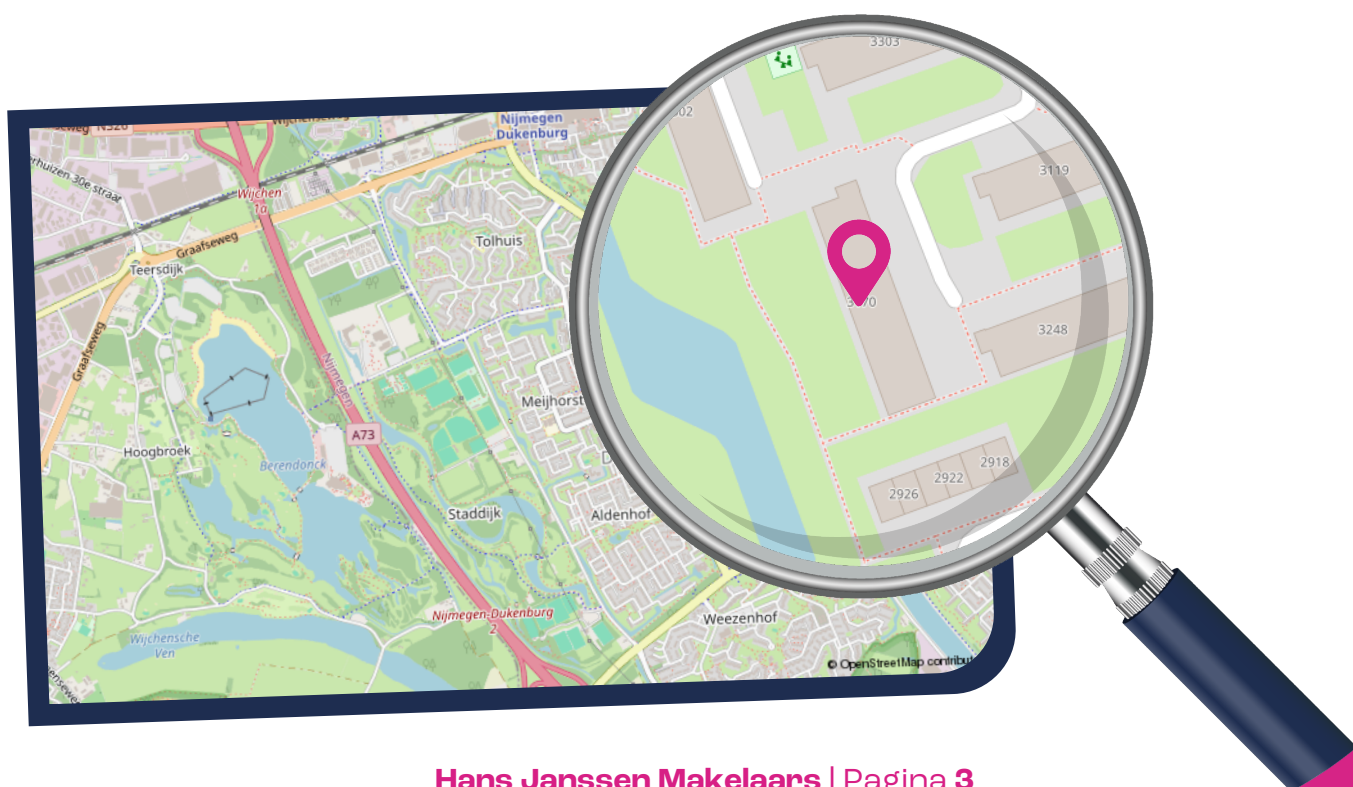
Het appartement beschikt over 2 slaapkamers; eenvoudig terug te brengen naar de originele staat namelijk 3 slaapkamers. De badkamer is praktisch ingericht en voorzien van een doucheruimte, wastafel en de wasmachineaansluiting. Het separate toilet met fonteintje bevindt zich ernaast.

Balkon op het zuidwesten

Het balkon ligt op het zuidwesten en biedt een fijne buitenruimte waar je tot in de avond van de zon kunt genieten. Een prettige verlenging van de woonruimte, ideaal voor een moment van rust na een werkdag.

Ligging

Meijhorst ligt in een woonwijk met goede parkeermogelijkheden en een breed aanbod aan voorzieningen. Scholen, winkels en andere dagelijkse faciliteiten bevinden zich in de directe omgeving. Stedelijke voorzieningen zoals de Nijmeegse



Stedelijke voorzieningen zoals de Nijmeegse ziekenhuizen, Radboud Universiteit, HAN en het centrum van Nijmegen zijn goed bereikbaar. Daarnaast zorgen de nabijgelegen uitvalswegen, waaronder de A73, voor een vlotte verbinding.

Nabij de voordeur stap je desgewenst op de bus met een directe aansluiting op Nijmegen CS en Arnhem CS.

Meijhorst 3134 is een fijn appartement met een gunstige indeling, goede buitenruimte, extra bergruimte en een garagebox. Een aantrekkelijke kans voor starters en jonge gezinnen die comfortabel willen wonen op een goed bereikbare locatie in Nijmegen.

Weet wat je koopt.

Portaal heeft een asbestinventarisatie-onderzoek laten verrichten; dit document is in het zien in je Move-account. Zo ook alle (recente) stukken van de VvE. Vraag gerust naar de bijzondere voorwaarden/ clausules welke van toepassing zijn op deze transactie (o.a. ouderdomsclausule en 'niet feitelijke bewoning door eigenaar').

Notaris.

Een goede notaris is belangrijk. Daarom werkt woningcorporatie Portaal met een vaste projectnotaris: LV-Notarissen in Nijmegen. Het is niet mogelijk de eigendomsoverdracht bij een andere notaris te regelen.

Zelf wonen.

Woningcorporatie Portaal zet zich in voor goede woningen en wijken. De verkoop van deze woning zorgt voor een betere verdeling van koop- en huurwoningen in deze wijk. Als je deze woning koopt, dan bent je verplicht om er zelf te gaan wonen. Het is niet de bedoeling dat de woning door derden wordt bewoond en/of verhuurd. Deze voorwaarde wordt ook als extra artikel opgenomen in de akte van levering. Dit geldt tevens voor het antispeculatiebeding; beide voor een periode van 4 jaar.

Woon je gehuurd bij één van de bovenstaande wooncorporaties en zie jij jezelf hier wel wonen? Neem dan snel contact met ons voor 14-7-2026 17.00 uur op om een afspraak in te plannen!







**Licht en ruim
appartement met
balkon op het
zuidwesten**





Het appartement is een aantrekkelijke kans voor starters en jonge gezinnen











Het is relatief
eenvoudig weer 3
slaapkamers te maken







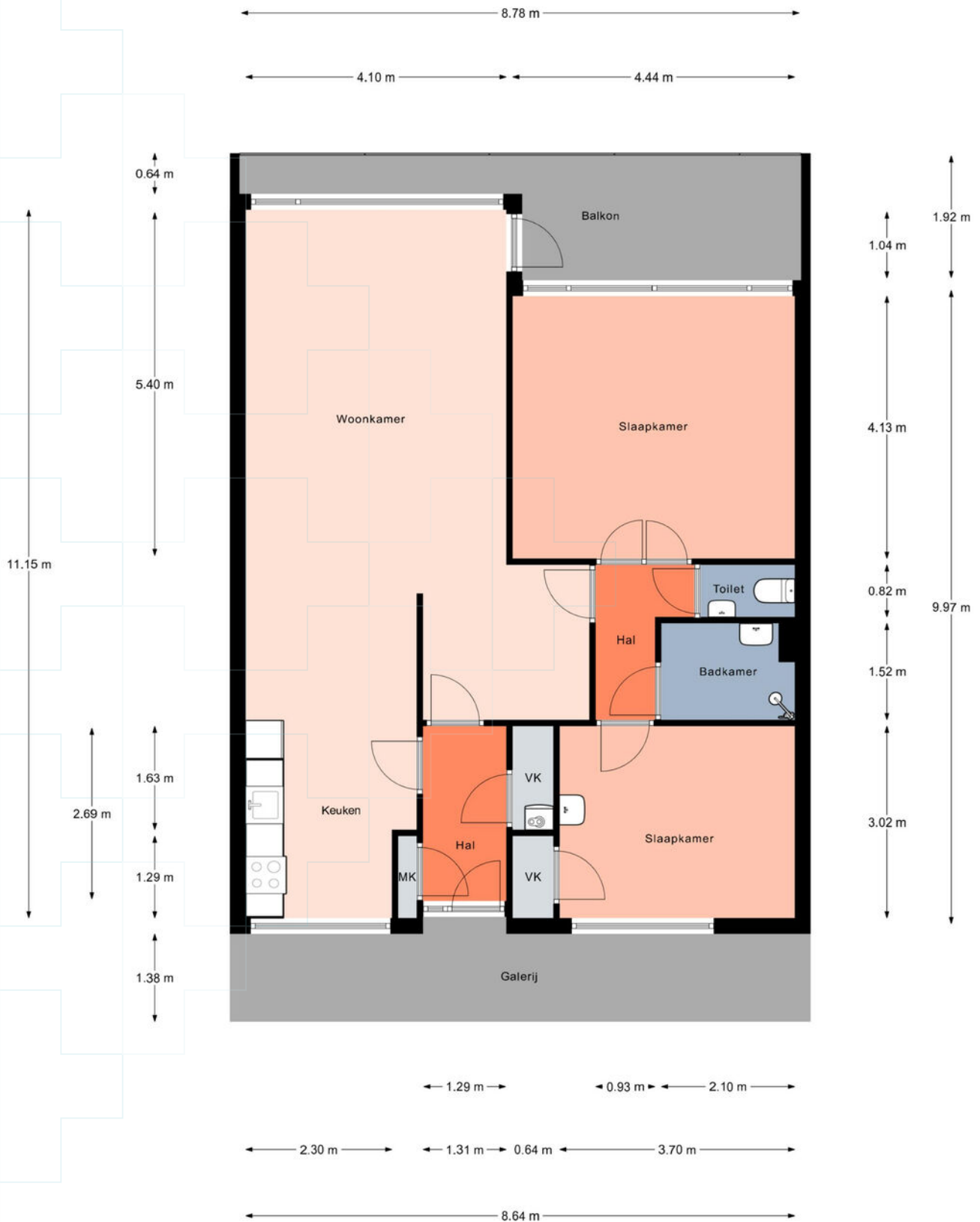






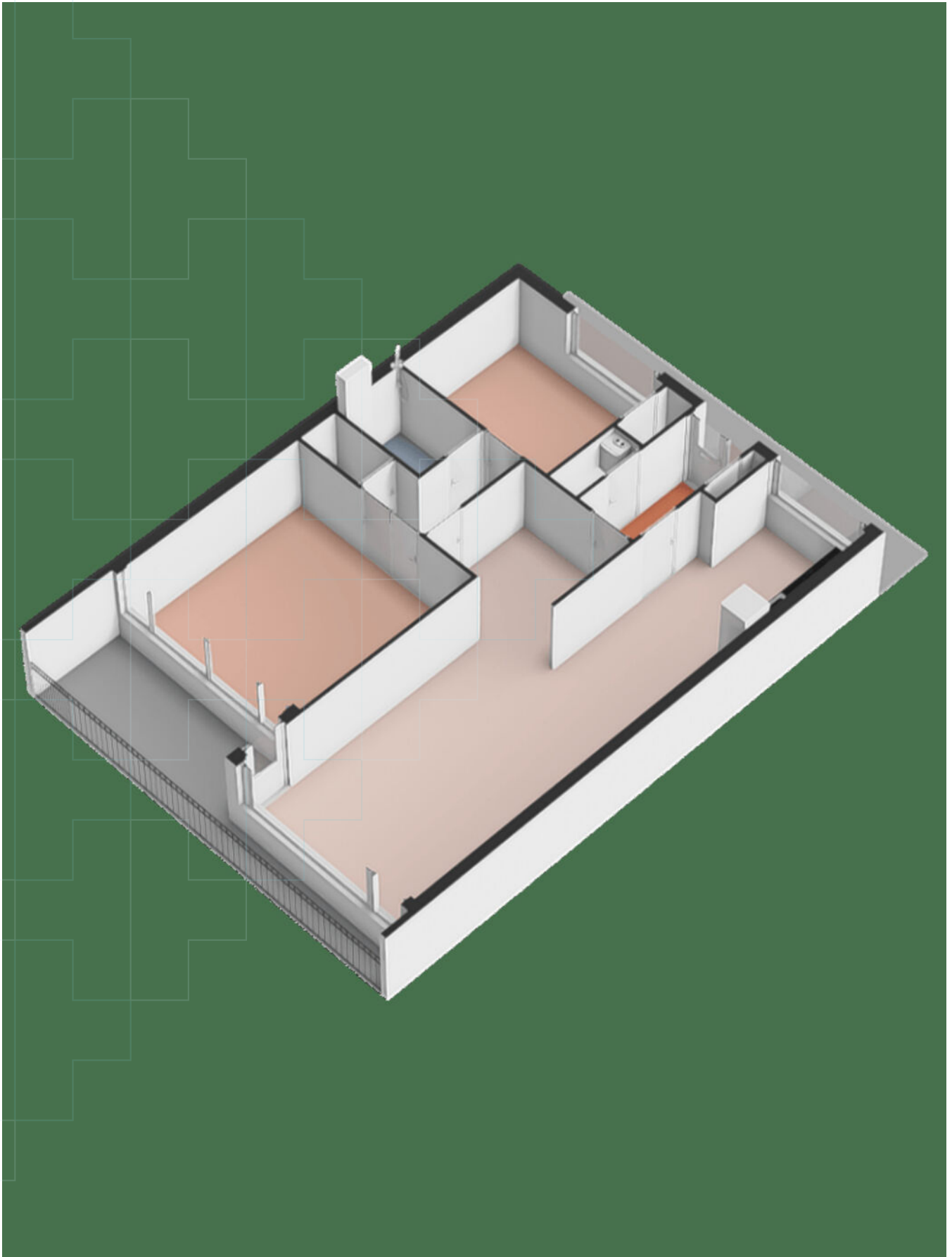


Plattegrond

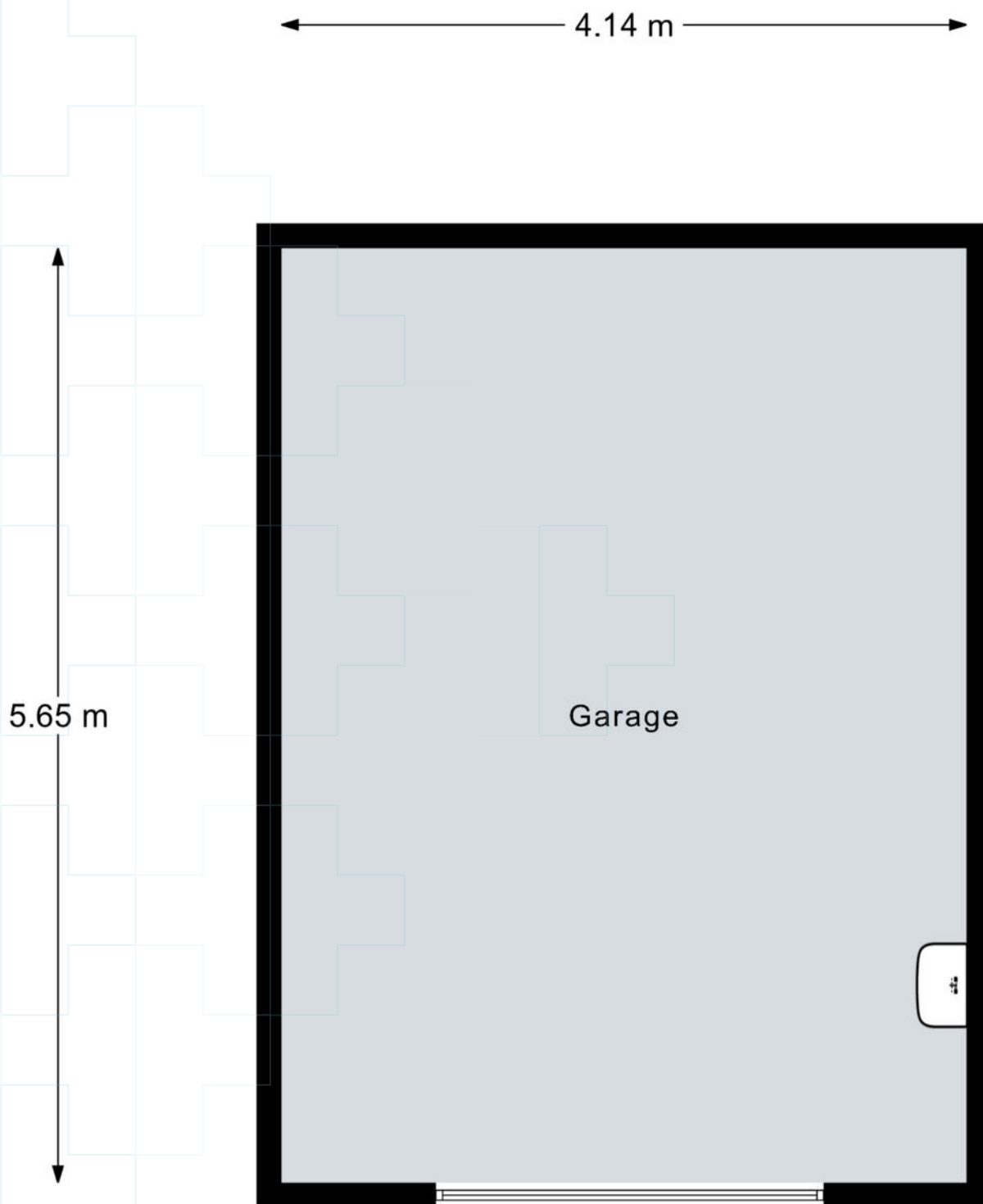


Aan de plattegronden kunnen geen rechten worden ontleend.
© Realax www.realax.nl

Plattegrond



Plattegrond

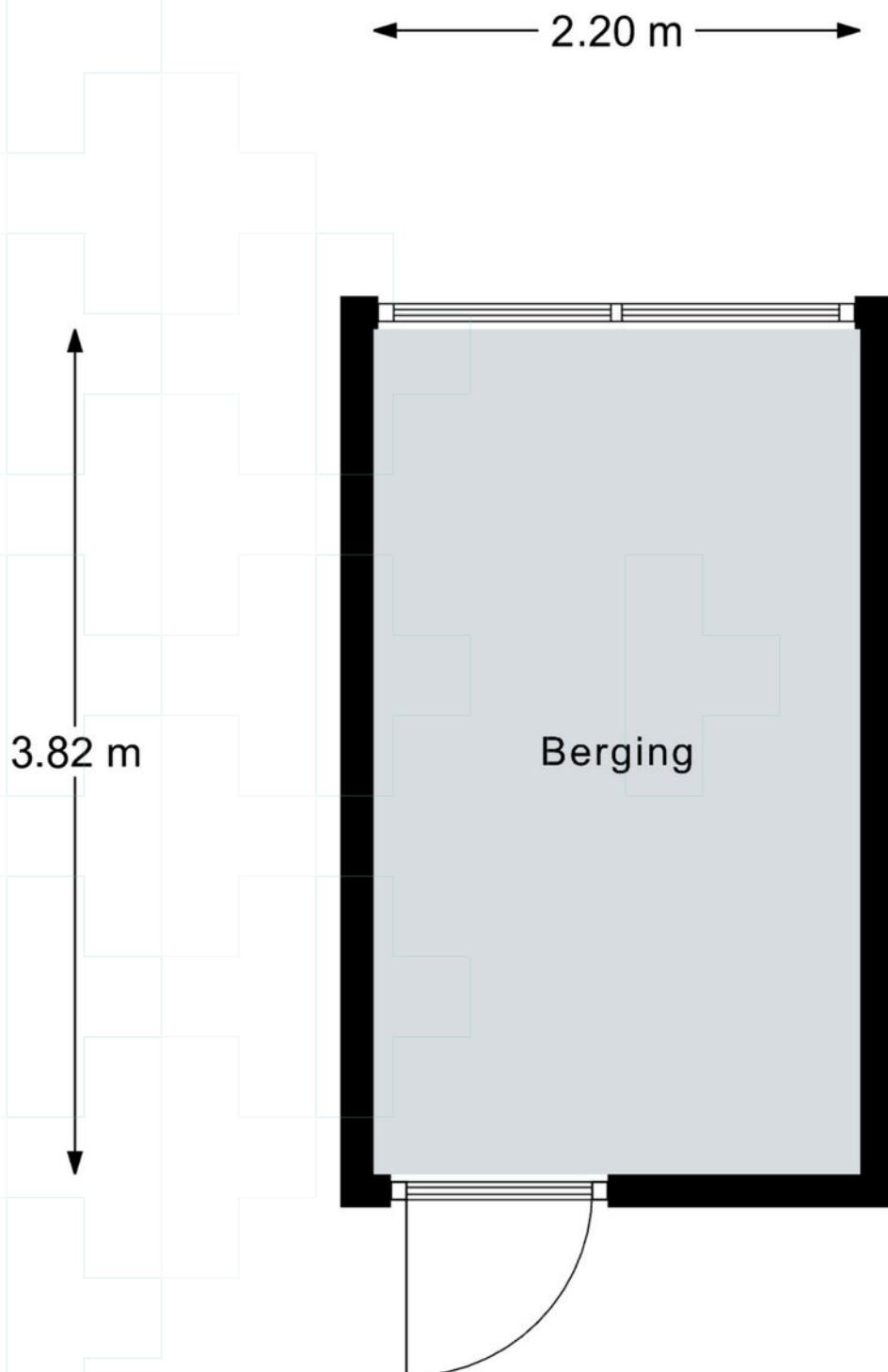


Aan de plattegronden kunnen geen rechten worden ontleend.
© Realax www.realax.nl

Plattegrond

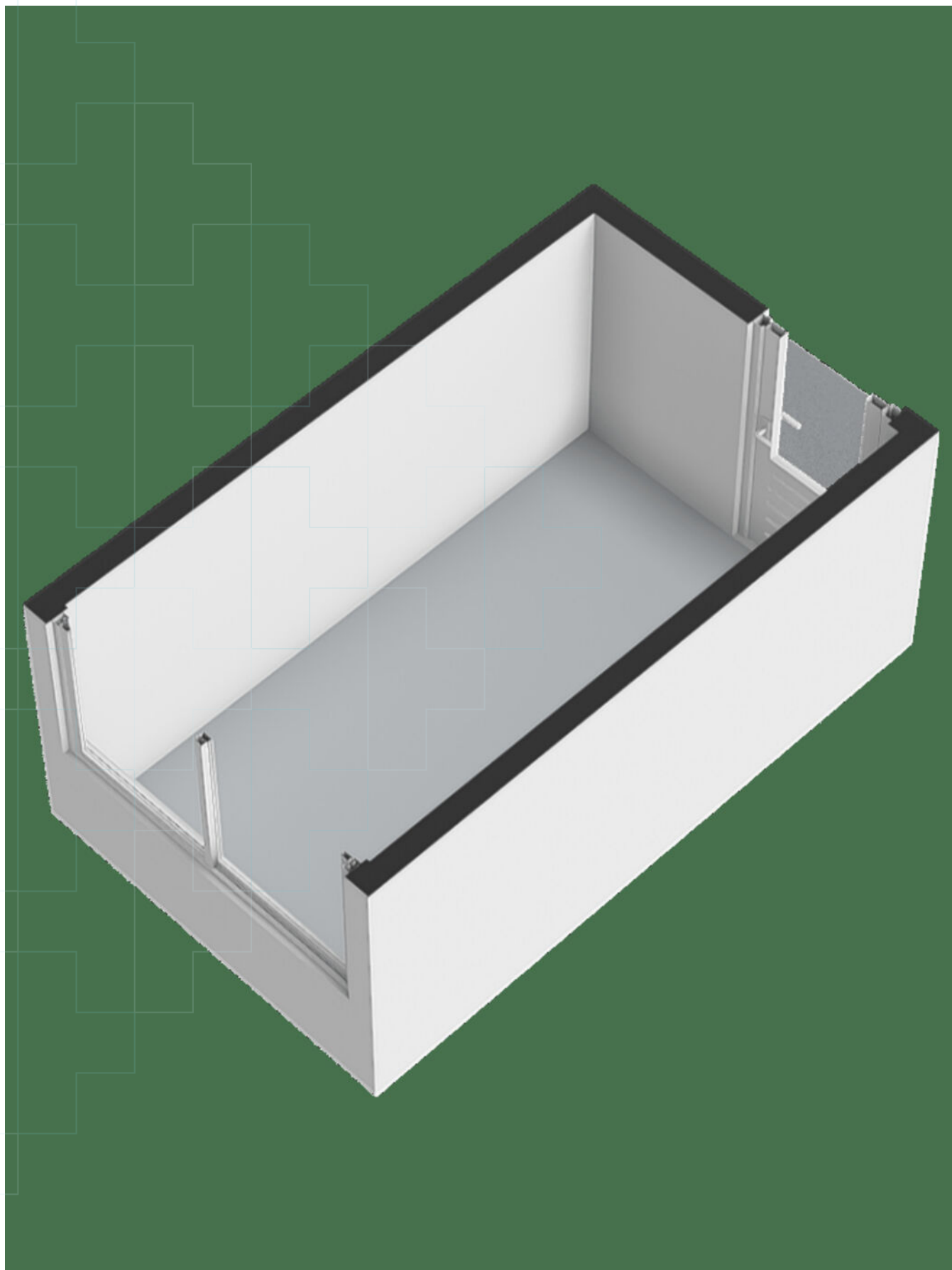


Plattegrond



Aan de plattegronden kunnen geen rechten worden ontleend.
© Realax www.realax.nl

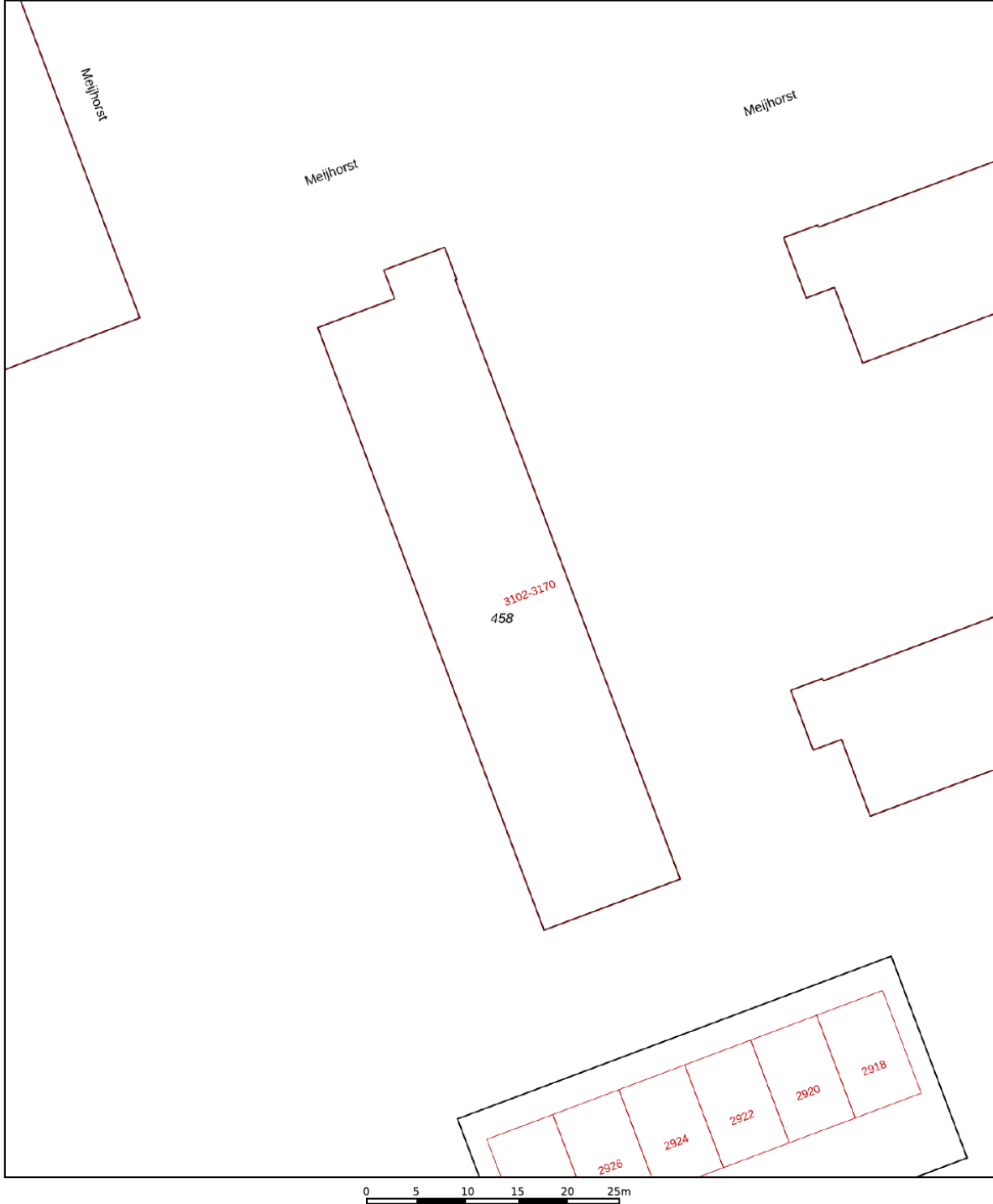
Plattegrond




Kadastrale kaart

Kadastrale kaart

Uw referentie: ---



12345 Perceelnummer	Deze kaart is noordgericht	Schaal 1: 500	
25 Huisnummer	Vastgestelde kadastrale grens	Kadastrale gemeente Hatert	
— Vastgestelde kadastrale grens	Voorlopige kadastrale grens	Sectie N	
— Voorlopige kadastrale grens	Administratieve kadastrale grens	Perceel 458	
— Administratieve kadastrale grens	Bebouwing		
— Bebouwing			

Voor een eensluitend uittreksel, geleverd op 18 juni 2026
De bewaarder van het kadaster en de openbare registers

Aan dit uittreksel kunnen geen betrouwbare maten worden ontleend.
De Dienst voor het kadaster en de openbare registers behoudt zich de intellectuele eigendomsrechten voor, waaronder het auteursrecht en het databankenrecht.

Wonen

Nijmegen

Nijmegen is veelzijdig, innovatief en vrijgevochten; Een stad die zich telkens weer vernieuwt; die begrijpt dat cultuur ruimte nodig heeft. Nijmegen heeft zeker stadse allures, maar is ook overzichtelijk, gemoedelijk en persoonlijk. De aanwezigheid van de vele studenten beïnvloedt de sfeer en het culturele aanbod in de stad zichtbaar. Wonen in Nijmegen is wonen in een groen hart met veel historie en gezelligheid, met mooie parken, rivierstrandjes en een heuvelachtige en bosrijke omgeving.

Door de ontwikkelingen in Nijmegen-Noord en het Waalfront is Nijmegen veranderd van een stad aan de Waal naar een stad waar de Waal doorheen stroomt. De dijkteruglegging van de rivier de Waal heeft Nijmegen een kans geboden om een prachtig rivierpark te creëren met een stadseiland waar stad en natuur elkaar treffen met volop mogelijkheden voor recreatie en natuur.

Nijmegen Noord -waaronder ook het dorp Lent - is uniek in Nederland, niet alleen door het groene karakter, maar ook door de ligging aan de rivier, waardoor het centrum van Nijmegen op een steenworp afstand ligt. De woongebieden in Nijmegen-Noord zijn heel gevarieerd; van het groene Oosterhout tot het stedelijk wonen in een dorps karakter in Lent. In 2024 zal Hof van Holland -het centrumgebied van De Waalsprong- gereed zijn. Dit wordt een gebied waar je niet alleen je boodschappen doet, maar waar het ook prettig is om te verblijven en waar mensen elkaar ontmoeten. De totale uitbreiding van Nijmegen Noord zal nog zeker tot 2030 gaan duren.



Over ons

Hans Janssen Makelaars

Al meer dan 50 jaar zijn wij thuis in het Rijk van Nijmegen. Met kantoren in Nijmegen, Beuningen, Wijchen en Grave kennen we de regionale huizenmarkt als geen ander. Onze diepgaande lokale kennis, gecombineerd met het grootste netwerk van kopers en verkopers in de regio, maakt ons tot de ideale partner voor jouw woonwensen.

Wat ons uniek maakt? Onze persoonlijke aanpak en de kracht van de Hans Janssen Groep. De Hans Janssen Groep bestaat behalve uit ervaren NVM-makelaars en enthousiaste nieuwbouwspecialisten, ook uit Hans Janssen Hypotheken & Verzekeringen en de LIV Wooncoach. Samen hebben we het grootste netwerk kopers en verkopers in de hele regio Nijmegen. Dat betekent een grotere kans op het huis dat je zoekt en een grotere kans op een geslaagde verkoop.



Verkoop



Aankoop



Nieuwbouw



Huur



Hypotheken & Verzekeringen



Bedrijfsontroerend vastgoed

Duidelijkheid en transparantie vinden wij erg belangrijk, dus geen verrassingen achteraf!



Handig om te weten

Wanneer ben je in onderhandeling?

Je bent in onderhandeling als de verkoper een tegenvoorstel doet op jouw bod. Als de makelaar je vertelt dat jouw bod wordt doorgegeven aan de verkoper, dan betekent dat dus niet dat je al in onderhandeling bent.

Als ik de vraagprijs biedt ben ik dan ook automatisch de koper?

Nee, de vraagprijs is een richtprijs en een uitnodiging voor geïnteresseerde om een bod uit te brengen of om in onderhandeling te komen.

Mag de makelaar doorgaan met bezichtigingen als je in onderhandeling bent?

In Nederland mag een makelaar doorgaan met bezichtigingen van een woning, zelfs als er al onderhandelingen lopen met een potentiële koper. Een onderhandeling betekent namelijk niet automatisch dat de koop ook daadwerkelijk tot stand komt. Totdat er een schriftelijke koopovereenkomst is ondertekend door beide partijen, is de verkoop niet definitief.

Het is echter wel gebruikelijk dat een makelaar transparant is over het proces. Als er serieuze onderhandelingen gaande zijn met een geïnteresseerde partij, zal de makelaar dit vaak communiceren aan andere geïnteresseerden. Dit kan invloed hebben op de beslissing van andere potentiële kopers om een bod uit te brengen of om de woning te bezichtigen.

Daarnaast kan de verkoper, in overleg met de makelaar, besluiten om geen bezichtigingen meer te doen tijdens de onderhandelingen, als teken van goede wil naar de potentiële koper toe. Dit is echter geen verplichting en hangt af van de strategie en voorkeuren van de verkoper en de makelaar.

Het is ook mogelijk dat een makelaar een 'biedingsprocedure' hanteert, waarbij er een deadline wordt gesteld voor het uitbrengen van biedingen. In zo'n geval kunnen bezichtigingen en biedingen doorgaan tot de vastgestelde deadline, ongeacht of er al onderhandelingen met een van de bieders zijn gestart.

Mag de verkoopprocedure worden aangepast tijdens de verkoop?

Ja, dat mag. Soms is er zoveel belangstelling dat het moeilijk is voor een verkoper om te bepalen wie de beste koper is. De makelaar kan dan adviseren om de gekozen strategie te wijzigen. Uiteraard moet dit wel duidelijk gecommuniceerd worden.

Hoe komt de koop tot stand?

Als verkoper en koper het eens worden over de prijs, de leveringsdatum en eventuele andere voorwaarden. Deze afspraken worden dan vastgelegd in een koopovereenkomst.

De voorwaarden zijn een belangrijk onderdeel van de koopovereenkomst. Bespreek dit dus al tijdens de onderhandelingen zodat er achteraf geen onduidelijkheden ontstaan.

Wanneer is de koop rechtsgeldig?

De koop van je nieuwe woning is pas rechtsgeldig als de koopovereenkomst door beide partijen, dus verkoper en koper, getekend is. Vanaf dat moment heeft de koper nog drie dagen bedenktijd. Als de drie dagen bedenktijd voorbij zijn, is de koop officieel en kan niemand meer inbreken op het koopproces.

Wat is een waarborgsom?

De waarborgsom wordt betaald nadat de koopovereenkomst is getekend en de wettelijke bedenktijd van drie dagen is verstreken. De betaling van de waarborgsom gebeurt via de notaris, die het bedrag op een derdenrekening houdt tot de overdracht van de woning plaatsvindt. Bij de overdracht wordt de waarborgsom verrekend met de koopsom die de koper nog moet betalen.

Wat betekent kosten koper?

Kosten koper, vaak afgekort als 'k.k.', zijn de bijkomende kosten die bovenop de koopsom van een huis komen en die voor rekening van de koper zijn.

Overdrachtsbelasting: Dit is een belasting die betaald moet worden bij de overdracht van onroerend goed. De overdrachtsbelasting is in Nederland 2% van de koopsom voor woningen en kopers tot 35 jaar betalen geen overdrachtsbelasting.

Notariskosten: De kosten voor de notaris voor het opmaken van de leveringsakte (of transportakte). Ook de kosten voor het opmaken van de hypotheekakte vallen hieronder, indien er een hypotheek wordt afgesloten.

Kadasterkosten: Dit zijn de kosten voor de inschrijving van de leveringsakte en de hypotheekakte in de openbare registers van het Kadaster.

Zijn er eventueel nog meer kosten voor de koper?

Taxatiekosten: Voor het verkrijgen van een hypotheek is meestal een taxatierapport van de woning vereist. De kosten voor deze taxatie zijn voor de koper.

Advies- en bemiddelingskosten hypotheek: Als je gebruik maakt van een hypotheekadviseur of -bemiddelaar, dan zijn er kosten verbonden aan het advies en de bemiddeling voor het afsluiten van een hypotheek.

Bouwkundige keuring: Als je een bouwkundige keuring laat uitvoeren om de staat van de woning te beoordelen, zijn hier ook kosten aan verbonden.

Belangrijk:

Sommige van deze kosten zijn fiscaal aftrekbaar; hierbij kun je denken aan de notariskosten voor de hypotheekakte, de taxatiekosten en de advies- en bemiddelingskosten voor de hypotheek.

Disclaimer

We hebben deze brochure met aandacht en zorg samengesteld. De informatie, afbeeldingen, plattegronden en maatvoeringen geven een zo goed mogelijk beeld van het woningaanbod, maar zijn indicatief. Aan de inhoud van deze brochure kunnen geen rechten worden ontleend. Wijzigingen, druk- en zetfouten voorbehouden.

Wat onze klanten over ons zeggen

Bereikbaarheid & communicatie

In contact gekomen via via. Ik ben vanaf moment 1 direct goed geholpen. Er is altijd iemand bereikbaar en er is vertrouwen in zowel mensen als kennis. Twan, de aankoopmakelaar die bij dit huis heeft geholpen, heeft echt alles uit de kast gehaald. Ik kon hem bijna dag en nacht bereiken, zelfs toen hij op vakantie was. Fijn ook dat er constant even gebeld werd zodra er een belangrijk mailtje kwam of wanneer er een beslissing gemaakt moest worden. Conclusie: mega tevreden en heel eng bedankt!!

★★★★★ Anoniem, 's-Heerenhoek

Deskundig & vriendelijk

Onze makelaar was kundig, vriendelijk, accuraat, betrouwbaar, bereikbaar en integer. Heel tevreden dus.

★★★★★ Anoniem

Prima begeleiding

Goed bereikbaar en waardevol bij aankoop van woning vanwege kennis, 'kritisch doch rechtvaardig' instelling en daarmee een prachtig pand aangekocht waar we zelf 'overheen' hadden gekeken.

★★★★★ Anoniem, Nijmegen

Hans Janssen Makelaars
St. Canisiussingel 19 H
6511 TE Nijmegen
024 - 3 244 244
info@hansjanssen.nl

[hansjanssen.nl](https://www.hansjanssen.nl)