

Verkoopbrochure Herderstasje 38 - Hardenberg





Deze goed onderhouden twee onder een kap woning met aangebouwde garage/berging, overdekt terras en vrijstaand tuinhuis is fraai gelegen in de woonwijk Baalderveld met een achtertuin op het zuidoosten en grenzend aan gemeentelijk groen met waterpartij. De woning is tevens gelegen op loopafstand van verschillende buurtvoorzieningen o.a. buurtwinkel(s), scholen en sporthal, tevens gelegen op korte afstand van het centrum en dus nabij o.a. trein-busstation.

Indeling:

Begane grond: entree/hal met meterkast en toiletruimte met wandcloset en fontein, tuingerichte woonkamer met trapkast en gaskachel, open keuken met inbouwkeuken, bijkeuken met keukenblok en vaste kasten alsmede doorgang naar ruime garage/berging.

1e verdieping: overloop, 2 slaapkamers waarvan er eenvoudig 3 te maken zijn en een badkamer met ligbad, inloopdouche, toilet en wastafelmeubel.

2e verdieping: middels vaste trap bereikbaar, overloop annex zolderberging met c.v. opstelling en bergruimte, slaapkamer met bergkasten.

Bijzonderheden:

- Verwarming/warmwatervoorziening; Intergas Kombi Kompakt HRE 28/24 A van 2023;
- Energielabel A;
- Zonnestroominstallatie met 9 zonnepanelen;
- goed onderhouden;
- achtertuin gelegen op zuidoost en grenzend aan gemeentelijk groen met waterpartij.

Kortom: fraai in de woonwijk Baalderveld gelegen goed onderhouden twee onder een kap woning met ruime garage/berging.

Voor een bezichtiging kunt u contact opnemen met ons kantoor tel. 0523 - 271850.

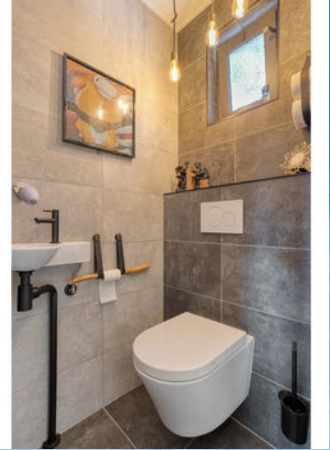
Wij zijn u graag van dienst !!



Mijn Makelaar Vechtdal, daar kom je mee thuis.



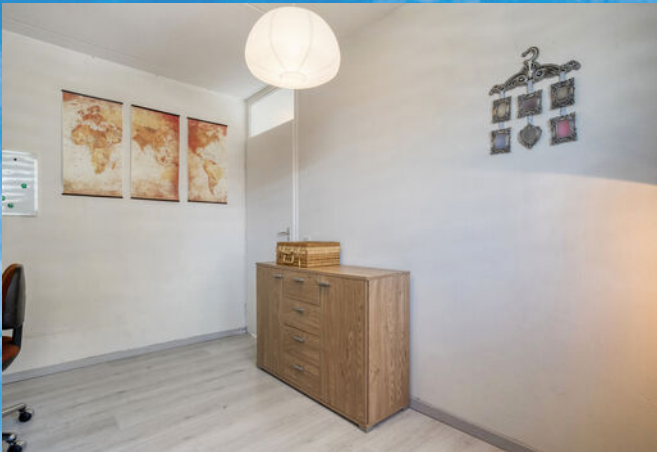




Mijn Makelaar Vechtdal, daar kom je mee thuis.



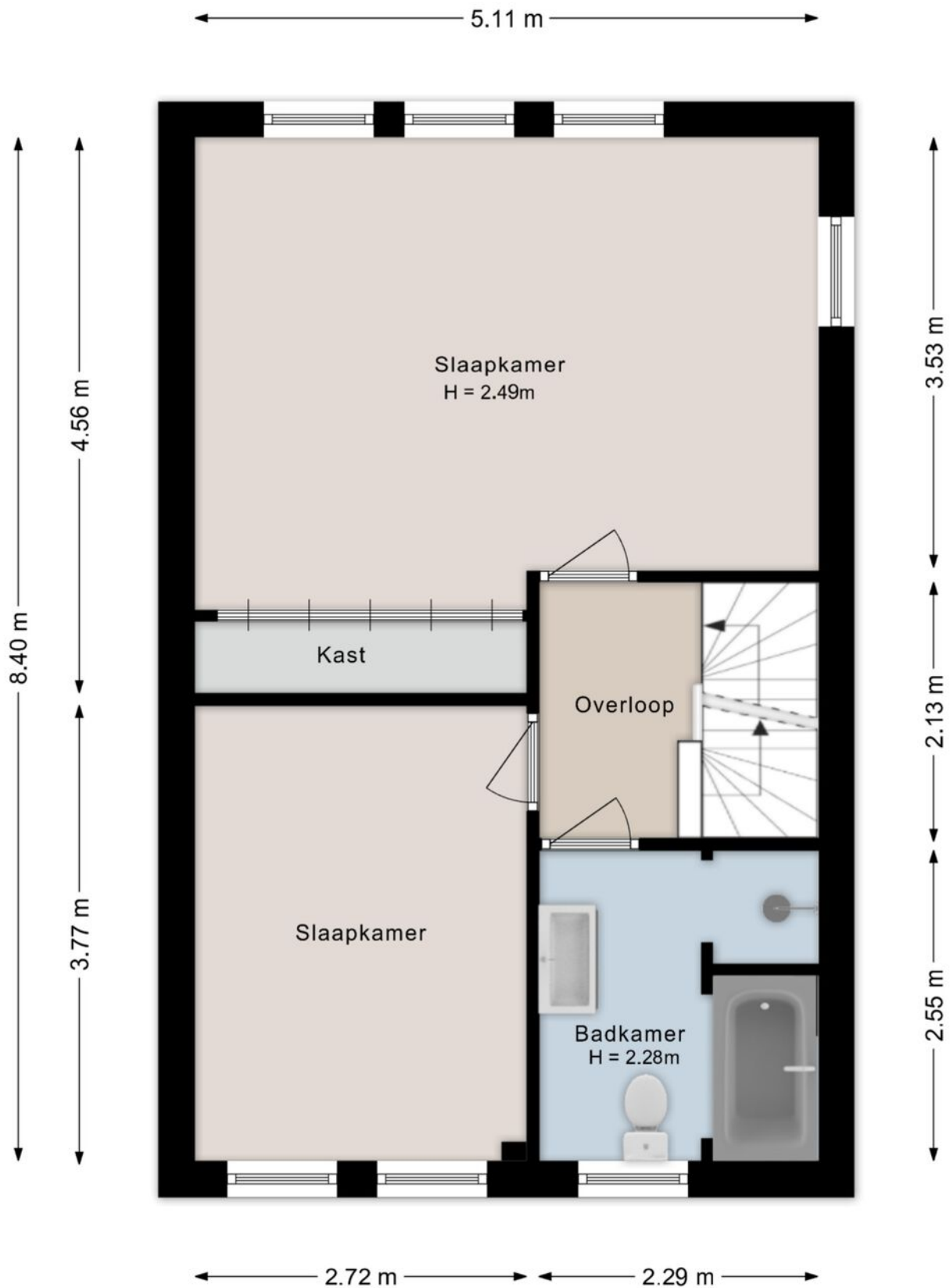




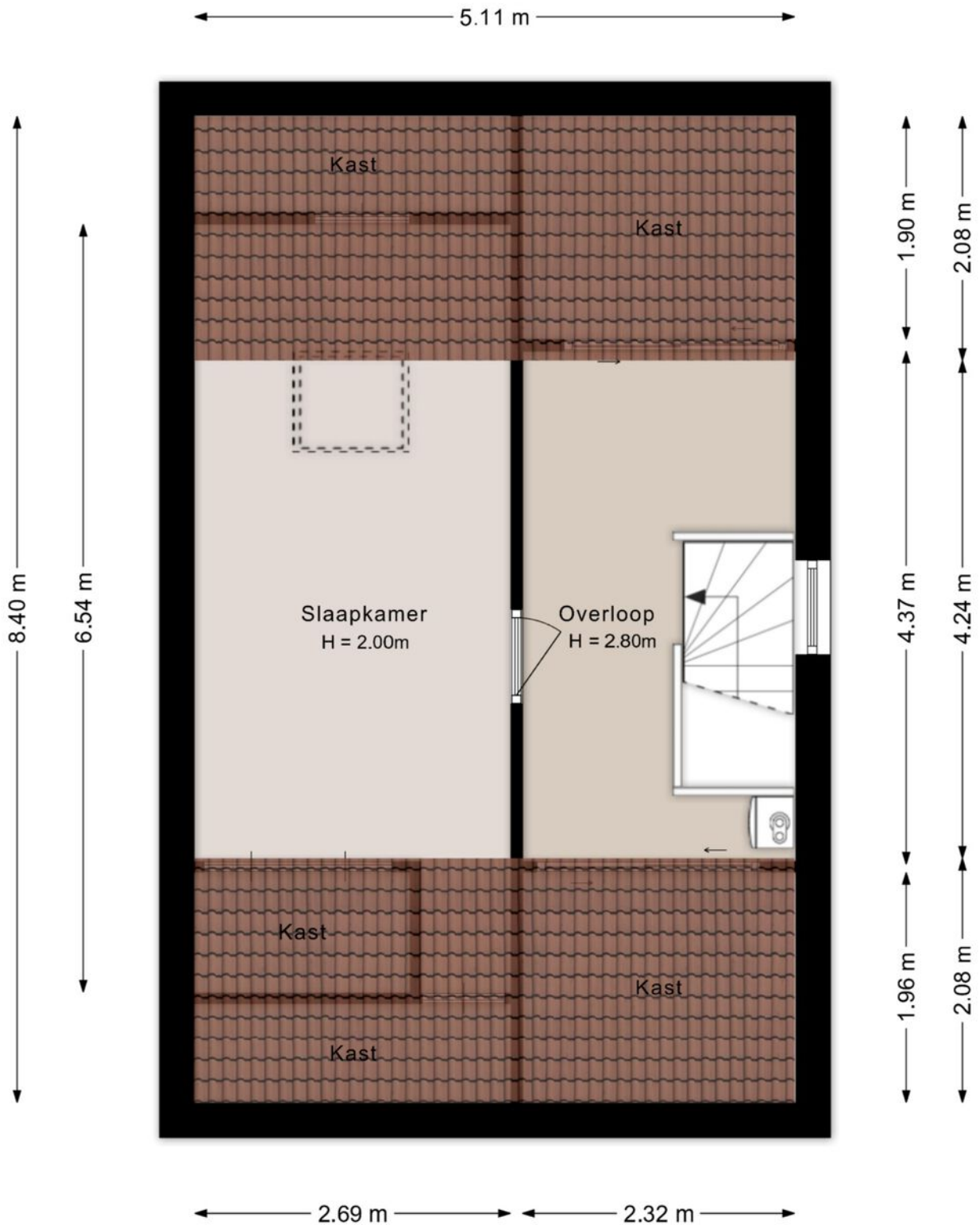


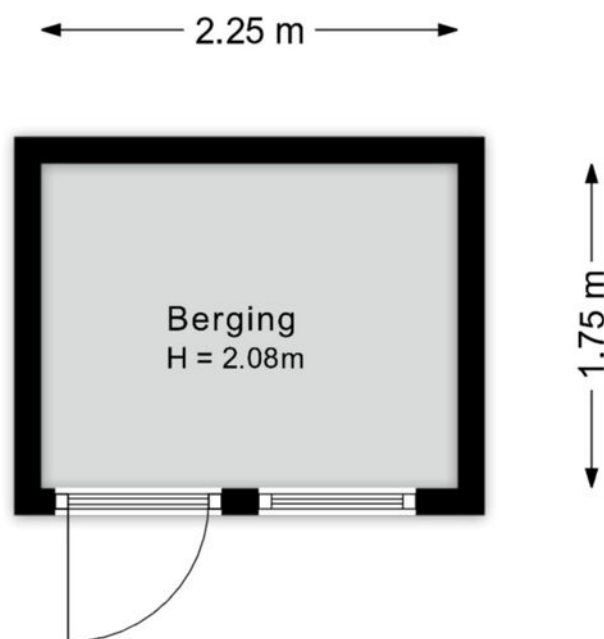






©HomeVisuals – Aan de plattegronden kunnen geen rechten worden ontleend.
www.home-visuals.nl





©HomeVisuals – Aan de plattegronden kunnen geen rechten worden ontleend.
www.home-visuals.nl

Lijst van zaken

| | Blijft achter | Gaat mee | Ter overname | NVT |
|--|---------------|----------|--------------|-----|
| Woning - Interieur | | | | |
| (Voorzet) openhaard met toebehoren | | | | X |
| Allesbrander | | | | X |
| Houtkachel | | | | X |
| (Gas)kachels | X | | | |
| Designradiator(en) | X | | | |
| Radiatorafwerking | | | | X |
| Verlichting, te weten | | | | |
| - inbouwspots/dimmers | X | | | |
| - opbouwspots/armaturen/lampen/dimmers | X | | | |
| - losse (hang)lampen | | X | | |
| - | | | | X |
| - | | | | X |
| (Losse)kasten, legplanken, te weten | | | | |
| - | | | | X |
| - | | | | X |
| Raamdecoratie/zonwering binnen, te weten | | | | |
| - gordijnrails | X | | | |
| - gordijnen | X | | | |
| - overgordijnen | X | | | |
| - vitrages | | | | X |
| - rolgordijnen | X | | | |
| - lamellen | X | | | |
| - jaloezieën | X | | | |
| - (losse) horren/rolhorren | X | | | |
| - | | | | X |
| - | | | | X |
| Vloerdecoratie, te weten | | | | |
| - vloerbedekking | X | | | |

Lijst van zaken

| | Blijft achter | Gaat mee | Ter overname | NVT |
|-------------------------------------|---------------|----------|--------------|-----|
| - parketvloer | | | | X |
| - houten vloer(delen) | X | | | |
| - laminaat | X | | | |
| - plavuizen | X | | | |
| - | | | | X |
| - | | | | X |
| Overig, te weten | | | | |
| - spiegelwanden | | | | X |
| - schilderij ophangstelsel | | | | X |
| - | | | | X |
| - | | | | X |
| - | | | | X |
| - | | | | X |
| Woning - Keuken | | | | |
| Keukenblok (met bovenkasten) | X | | | |
| Keuken (inbouw)apparatuur, te weten | | | | |
| - kookplaat | X | | | |
| - (gas)fornuis | | | | X |
| - afzuigkap | X | | | |
| - magnetron | | | | X |
| - oven | | | | X |
| - combi-oven/combimagnetron | X | | | |
| - koelkast | X | | | |
| - vriezer | | X | | |
| - koel-vriescombinatie | | | | X |
| - vaatwasser | X | | | |
| - Quooker | | | | X |
| - koffiezetapparaat | | | | X |
| - | | | | X |
| - Diepvries | | X | | |

Lijst van zaken

| | Blijft achter | Gaat mee | Ter overname | NVT |
|--|---------------|----------|--------------|-----|
| Keukenaccessories, te weten | | | | |
| - Koelkast in berging | | | X | |
| - | | | | X |
| - | | | | X |
| - | | | | X |
| - | | | | X |
| - | | | | X |
| - | | | | X |
| - | | | | X |
| Woning - Sanitair/sauna | | | | |
| Sauna met toebehoren | | | | X |
| | | | | X |
| | | | | X |
| Toilet met de volgende toebehoren | | | | |
| - toilet | X | | | |
| - toiletrolhouder | X | | | |
| - toiletborstel(houder) | X | | | |
| - fontein | X | | | |
| - | | | | X |
| - | | | | X |
| Badkamer met de volgende toebehoren | | | | |
| - ligbad | X | | | |
| - jacuzzi/whirlpool | | | | X |
| - douche (cabine/scherm) | | | | X |
| - stoomdouche (cabine) | | | | X |
| - wastafel | X | | | |
| - wastafelmeubel | X | | | |
| - planchet | X | | | |
| - toiletkast | X | | | |
| - toilet | X | | | |
| - toiletrolhouder | X | | | |

Lijst van zaken

| | Blijft achter | Gaat mee | Ter overname | NVT |
|---|---------------|----------|--------------|-----|
| - toiletborstel(houder) | X | | | |
| - | | | | X |
| - | | | | X |
| Woning - Exterieur/installaties/ veiligheid/energiebesparing | | | | |
| Schotel/antenne | | | | X |
| Brievenbus | X | | | |
| Kluis | | | | X |
| (Voordeur)bel | X | | | |
| Alarminstallatie | | | | X |
| (Veiligheids)sloten en overige inbraakpreventie | X | | | |
| Rookmelders | X | | | |
| (Klok)thermostaat | X | | | |
| Airconditioning | | | | X |
| Screens | | | | X |
| Rolluiken | | | | X |
| Zonwering buiten | X | | | |
| Telefoonaansluiting/internetaansluiting | X | | | |
| Veiligheidsschakelaar wasautomaat | | | | X |
| Waterslot wasautomaat | | X | | |
| Zonnepanelen | X | | | |
| Oplaadpunt elektrische auto | | | | X |
| | | | | X |
| | | | | X |
| | | | | X |
| | | | | X |
| | | | | X |
| Warmwatervoorziening, te weten | | | | |
| - CV-installatie | X | | | |
| - boiler | | | | X |
| - geiser | | | | X |
| - Boiler bijkeuken | X | | | |

Lijst van zaken

| | Blijft achter | Gaat mee | Ter overname | NVT |
|---|---------------|----------|--------------|-----|
| - | | | | X |
| - | | | | X |
| Isolatievoorzieningen (voorzetramen/ radiatorfolie etc.), te weten | | | | |
| - | | | | X |
| - | | | | X |
| Tuin - Inrichting | | | | |
| Tuinaanleg/bestrating | X | | | |
| Beplanting | X | | | |
| Bloembak met burens, nr. 40, gezamenlijk eigendom. | X | | | |
| Tuin - Verlichting/installaties | | | | |
| Buitenverlichting | X | | | |
| Tijd- of schemerschakelaar/ bewegingsmelder | X | | | |
| | | | | X |
| Tuin - Bebouwing | | | | |
| Tuinhuis/buitenberging | X | | | |
| Kasten/werkbank in tuinhuis/berging | X | | | |
| (Broei)kas | | | | X |
| | | | | X |
| | | | | X |
| Tuin - Overig | | | | |
| Overige tuin, te weten | | | | |
| - (sier)hek | | | | X |
| - vlaggenmast(houder) | X | | | |
| - | | | | X |
| - | | | | X |

Lijst van zaken

| | Blijft achter | Gaat mee | Ter overname | NVT |
|----------------------------|---------------|----------|--------------|-----|
| Overig - Contracten | | | | |
| CV: Nee | | | | |
| Boiler: Nee | | | | |
| Zonnepanelen: Nee | | | | |

Vragenlijst

Vraag

Antwoord

Bijzonderheden 1 A.

Zijn er nadat u het perceel in eigendom hebt gekregen nog andere, eventuele aanvullende notariële of onderhandse akten opgesteld met betrekking tot het perceel?

Nee

Zo ja, welke?

Bijzonderheden 1 B.

Zijn er mondelinge of schriftelijke afspraken gemaakt over aangrenzende percelen?
(Denk hierbij aan regelingen voor het gebruik van een poort, schuur, garage, tuin, overeenkomsten met meerdere burens, toezeggingen, erfafscheidingen.)

Nee

Zo ja, welke zijn dat?

Bijzonderheden 1 C.

Wijken de huidige terreinafscheidingen af van de kadastrale eigendomsgrenzen?
(Denk hierbij ook aan strookjes grond van de gemeente die u in gebruik heeft, of grond van u die gebruikt wordt door de burens.)

Nee

Zo ja, waaruit bestaat die afwijking?

Bijzonderheden 1 D.

Is een gedeelte van de woning, schuur, garage of schutting gebouwd op grond van de burens of andersom?

Nee

Zo ja, graag nader toelichten:

Bijzonderheden 1 E.

Heeft u grond van derden in gebruik?

Nee

Zo ja, welke grond?

Bijzonderheden 1 F.

Rusten er 'bijzondere lasten en beperkingen' op de woning en/of het perceel? (Bijzondere lasten en beperkingen kunnen privaatrechtelijke beperkingen zijn zoals (lijdende) erfdienstbaarheden (bijvoorbeeld een recht van overpad), kwalitatieve verplichtingen, kettingbedingen, vruchtgebruik, voorkeursrecht (bijvoorbeeld een eerste recht van koop), opstalrecht, erfpacht, huurkoop. Het kan ook gaan om publiekrechtelijke beperkingen zoals een aanschrijving van de gemeente in het kader van een illegale verbouwing)

Ja

Vragenlijst

| Vraag | Antwoord |
|---|---------------------|
| Zo ja, welke? | zie eigendomsbewijs |
| Bijzonderheden 1 G. | |
| Is de Wet voorkeursrecht gemeenten van toepassing? | Nee |
| Bijzonderheden 1 H. | |
| Is er een anti-speculatiebeding en/of zelfbewoningsplicht van toepassing op de woning? | Nee |
| Zo ja, hoe lang nog? | |
| Bijzonderheden 1 I. | |
| Is er sprake van een beschermd stads- of dorpsgezicht of loopt er een procedure tot aanwijzing daartoe? | Nee |
| Is er sprake van een gemeentelijk-, provinciaal-of rijksmonument of loopt er een procedure tot aanwijzing daartoe? | Nee |
| Is er volgens het bestemmingsplan sprake van een beeldbepalend of karakteristiek object? | Nee |
| Bijzonderheden 1 J. | |
| Is er sprake (geweest) van ruilverkaveling? | Nee |
| Zo ja, moet u hiervoor ruilverkavelingsrente betalen? | |
| Zo ja, hoeveel en voor hoe lang? Bedrag: | |
| Duur: | |
| Bijzonderheden 1 K. | |
| Is er sprake van onteigening? | Nee |
| Bijzonderheden 1 L. | |
| Is de woning of de grond geheel of gedeeltelijk verhuurd of bij anderen in gebruik? | Nee |
| Zo ja: Is er een huurcontract/ gebruiksovereenkomst? | |
| Indien er geen contract of overeenkomst is, beschrijf hieronder wat (mondeling) met de huurder/ gebruiker is afgesproken: | |
| Welk gedeelte is verhuurd/ in gebruik gegeven? | |
| Welke delen vallen onder gezamenlijk gebruik? | |

Vragenlijst

Vraag

Antwoord

Welke zaken zijn van de huurder en mag hij verwijderen bij ontruiming?
(Bijvoorbeeld geiser, keuken, lampen.)

Heeft de huurder een waarborgsom gestort?

Zo ja, hoeveel?

Heeft u nog andere afspraken met de huurders gemaakt?

Zo ja, welke?

Bijzonderheden 1 M.

Is er over de woning een geschil/procedures gaande, al dan niet bij de rechter, huurcommissie of een andere instantie?
(bijvoorbeeld onteigening/kwesties met burens, zoals erfdienstbaarheden, recht van overpad, erfafscheidingen e.d.)

Nee

Zo ja, welke is/zijn dat?

Bijzonderheden 1 N.

Is er bezwaar gemaakt tegen de waardebeschikking WOZ?

Nee

Zo ja, toelichting:

Bijzonderheden 1 O.

Zijn er door de overheid of nutsbedrijven verbeteringen of herstellingen voorgeschreven of aangekondigd die nog niet naar behoren zijn uitgevoerd?

Nee

Zo ja, welke?

Bijzonderheden 1 P.

Zijn er in het verleden subsidies of premies verstrekt die bij verkoop van de woning voor een deel kunnen worden teruggevorderd?

Nee

Zo ja, welke?

Bijzonderheden 1 Q.

Is de woning onbewoonbaar verklaard of in het verleden ooit onbewoonbaar verklaard geweest?

Nee

Zo ja, waarom?

Bijzonderheden 1 R.

Vragenlijst

| Vraag | Antwoord |
|--|---|
| Is er bij verkoop sprake van een omzetbelastingheffing? (Bijvoorbeeld omdat het een voormalig bedrijfsonroerendgoed is, of een woning met praktijkgedeelte, of omdat u pas ingrijpend verbouwd hebt.) | Nee |
| Zo ja, waarom? | |
| Bijzonderheden 1 S. | |
| Hoe gebruikt u de woning nu? (Bijvoorbeeld woning, praktijk, winkel, opslag) | Wonen |
| Is dat gebruik volgens de gemeente toegestaan? | Ja |
| Zo nee, heeft de gemeente dit strijdige gebruik wel eens bij u aangekaart? | |
| Hoe heeft de gemeente dit strijdige gebruik bij u aangekaart? | |
| Gevels 2 A. | |
| Is er sprake (geweest) van vochtdoorslag of aanhoudend vochtige plekken op de gevels? | Nee |
| Zo ja, waar? | |
| Gevels 2 B. | |
| Zijn er (gerepareerde) scheuren/beschadigingen in/aan de gevels aanwezig? | Ja |
| Zo ja, waar? | in de topgevel zat en scheurtje in het metselwerk boven het raam wat gerepareerd is |
| Gevels 2 C. | |
| Zijn de gevels tijdens de bouw geïsoleerd? | Ja |
| Zo nee, zijn de gevels daarna (deels) geïsoleerd? | |
| Zo ja, wanneer heeft de isolatie van de gevels plaatsgevonden en met welk isolatiemateriaal? | |
| Heeft u een certificaat of bewijs van het na-isoleren? | |
| Is er sprake van volledige isolatie? | Ja |
| Zo nee, welke delen van de gevels zijn er niet geïsoleerd? | |
| Gevels 2 D. | |
| Zijn de gevels ooit gereinigd? | Nee |

Vragenlijst

Vraag

Antwoord

Zo ja, volgens welke methode en wanneer?

Dak(en) 3 A.

Hoe oud zijn de daken ongeveer? Platte daken:

van het bouwjaar van de woning

Overige daken:

van het bouwjaar van de woning

Dak(en) 3 B.

Heeft u last van daklekkages (gehad)?

Nee

Zo ja, waar?

Dak(en) 3 C.

Zijn er in het verleden gebreken geconstateerd aan de dakconstructie zoals scheve, doorbuigende, krakende, beschadigde en/of aangetaste dakdelen?

Nee

Zo ja, waar?

Dak(en) 3 D.

Heeft u het dak al eens (gedeeltelijk) laten vernieuwen c.q. laten repareren?

Ja

Zo ja, welk (gedeelte van het) dak en waarom?

circa 15 jaar geleden is het platte dak voorzien van een nieuwe bitumenlaag.

Dak(en) 3 E.

Is het dak tijdens de bouw geïsoleerd? Platte daken:

Nee

Overige daken:

Ja

Zo nee, is het dak daarna geïsoleerd? Platte daken:

Nee

Overige daken:

Zo ja, wanneer heeft de isolatie plaatsgevonden en met welk isolatiemateriaal?

Nvt

Heeft u een certificaat of bewijs van het na-isoleren?

Nee

Is er sprake van volledige isolatie? Platte daken:

Nee

Overige daken:

Ja

Zo nee, welke delen zijn er niet geïsoleerd?

Dak garage en bijkeuken

Dak(en) 3 F.

Vragenlijst

Vraag

Antwoord

Zijn de regenwaterafvoeren lek of verstopt?

Nee

Zo ja, toelichting:

Dak(en) 3 G.

Zijn de dakgoten lek of verstopt?

Nee

Zo ja, toelichting:

Kozijnen, ramen en deuren 4 A.

Van welk materiaal zijn de buitenkozijnen gemaakt?
(bijvoorbeeld hout, kunststof of aluminium of een andersoortig
materiaal)

Hardhout.
Raam garage en topgevelraam
kunststof

Kozijnen, ramen en deuren 4 B.

Wanneer zijn de buitenkozijnen, ramen en deuren voor het laatst
geschilderd?

Ca. 2020

Is dit gebeurd door een erkend schildersbedrijf?

Nee

Zo ja, door wie?

Kozijnen, ramen en deuren 4 C.

Functioneren alle scharnieren en sloten?

Ja

Zo nee, toelichting:

Kozijnen, ramen en deuren 4 D.

Zijn voor alle afsluitbare deuren, ramen etc. sleutels aanwezig?

Ja

Zo nee, voor welke deuren, ramen etc. niet?

Kozijnen, ramen en deuren 4 E.

Is er sprake van isolerende beglazing?

Ja

Zo ja, welk type glas?
(bijvoorbeeld HR, HR+, HR++ of HR+++; zie de glassponning
waarin doorgaans staat vermeld welke type glas er is geplaatst)

Dubbel glas
Topgevelraam HR ++ en raam garage

Is er sprake van isolerende beglazing in de gehele woning?

Nee

Zo nee, welke ramen zijn niet geïsoleerd?

voor- en achterdeur en raam toilet.

Kozijnen, ramen en deuren 4 F.

Vragenlijst

Vraag

Antwoord

Is er bij de isolerende beglazing sprake van condensvorming tussen het glas?
(Denk aan lekkende ruiten.)

Nee

Zo ja, waar?

Vloeren, plafonds en wanden 5 A.

Is er sprake (geweest) van vochtdoorslag of optrekkend vocht op de vloeren, plafonds en/of wanden?

Nee

Zo ja, waar?

Vloeren, plafonds en wanden 5 B.

Is er sprake (geweest) van schimmelvorming op de vloeren, plafonds en/of wanden?

Nee

Zo ja, waar?

Vloeren, plafonds en wanden 5 C.

Zijn er (gerepareerde) of (verborgen) scheuren en/of beschadigingen in/aan vloeren, plafonds en/of wanden aanwezig?

Ja

Zo ja, waar?

Nok gevel scheurtje op overloop 2e verdieping.

Vloeren, plafonds en wanden 5 D.

Hebben zich in het verleden problemen voorgedaan met de afwerkingen? (Bijvoorbeeld loszittend tegelwerk, loslatend behang of spuitwerk, holklinkend of loszittend stucwerk, etc.)

Nee

Zo ja, waar?

Vloeren, plafonds en wanden 5 E.

Is er sprake (geweest) van gebreken aan de vloerconstructie, zoals scheve, doorbuigende, krakende, beschadigde en/of aangetaste vloerdelen?

Nee

Zo ja, waar?

Vloeren, plafonds en wanden 5 F.

Is er sprake van vloerisolatie?

Ja

Zo ja, wanneer heeft de isolatie van de vloer plaatsgevonden en met welk isolatiemateriaal?

Tempex onder vloer tijdens bouw.

Vragenlijst

Vraag

Antwoord

Heeft u een certificaat of bewijs van het na-isoleren?

Nee

Is er sprake van volledige isolatie?

Nee

Zo nee, welke delen zijn er niet geïsoleerd?

Bijkeuken, plafond en muur met garage.

Fundering, kruipruimte en kelder 6 A.

Is er sprake (geweest) van gebreken aan de fundering?

Nee

Zo ja, waar?

Fundering, kruipruimte en kelder 6 B.

Is de kruipruimte toegankelijk?

Ja

Is de kruipruimte droog?

Ja

Zo nee of meestal, toelichting:

Fundering, kruipruimte en kelder 6 C.

Is er sprake van vochtdoorslag door de kelderwand?

Nee

Zo ja of soms, toelichting:

Fundering, kruipruimte en kelder 6 D.

Is de grondwaterstand in de afgelopen jaren waarneembaar gewijzigd of is er sprake van wateroverlast geweest?

Nee

Zo ja, heeft dit tot problemen geleid in de vorm van water in de kruipruimte c.q. kelder?

Zo nee, tot wat voor andere problemen heeft dit geleid?

Installaties 7 A.

Wat voor warmte-installatie(s) is/zijn er aanwezig in de woning? (bijvoorbeeld cv-installatie, WTW-systeem, WKO-systeem, (hybride) warmtepomp, airconditioning, zonneboiler, elektrische boiler, pelletkachel dan wel een andere installatie)

CV gehele woning en plintverwarming in de keuken, gaskachel in woonkamer

Is/zijn de installatie(s) eigendom?

Ja

Zo nee, toelichting: (bijvoorbeeld de installatie(s) is/ zijn gehuurd of geleased. Tevens huur-/leaseprijs vermelden)

Merk van de installatie(s):

Intergas

Type(nummer) van de installatie(s):

Kombi Kompakt HRE 28/24 A

Vragenlijst

Vraag

Antwoord

Installatiedatum van de installatie(s): 28-04-2023

Op welke datum is/zijn deze installatie(s) voor het laatst onderhouden? 29-04-2026

Is het onderhoud uitgevoerd door een erkend bedrijf? Ja

Zo ja, door wie? STO

Installaties 7 B.

Zijn er de afgelopen tijd zaken opgevallen ten aanzien van de installatie(s)? Nee
(bijvoorbeeld de cv-installatie moet meer dan 1 keer per jaar bijgevuld worden of de installatie functioneert niet goed)

Zo ja, wat is u opgevallen?

Installaties 7 C.

Zijn er radiatoren die niet warm worden? Nee

Zo ja, welke?

Installaties 7 D.

Zijn er radiatoren of (water)leidingen die lekken? Nee

Zo ja, waar en welke?

Installaties 7 E.

Zijn er radiatoren of (water)leidingen die ooit zijn bevroren? Nee

Zo ja, waar?

Installaties 7 F.

Heeft u vloerverwarming in de woning? Nee

Zo ja, betreft dit elektrische vloerverwarming, vloerverwarming met warm water of anders? Elektrisch:

warm water:

overig, namelijk

Waar bevindt zich de elektrische vloerverwarming?

Waar bevindt zich de vloerverwarming met warm water?

Waar bevindt zich de overige vloerverwarming?

Vragenlijst

| Vraag | Antwoord |
|---|---|
| Installaties 7 G. | |
| Zijn er vertrekken die niet (goed) warm worden? | Nee |
| Zo ja, welke? | |
| Installaties 7 H. | |
| Heeft de woning zonnepanelen die uw eigendom zijn? | Ja |
| Heeft de woning zonnepanelen die worden gehuurd of geleased? | Nee |
| Kan het huurcontract/ leasecontract worden overgenomen door koper? Zo ja, dan overnamecontract opvragen. | |
| Hoeveel zonnepanelen zijn er aanwezig? Aantal: | 9 |
| Zo ja, blijven de zonnepanelen achter? | Ja |
| Wat is de capaciteit van één zonnepaneel? (De capaciteit van zonnepanelen wordt uitgedrukt in Wattpiek (Wp). Bijvoorbeeld één zonnepaneel levert 390 Wp. | 430 WP |
| Functioneren alle zonnepanelen? | Ja |
| Wat is het merk/ type van de zonnepanelen? | Canada Solar 435 WP |
| Maakt u gebruik van een app om de opbrengst van de zonnepanelen te bekijken? | Ja |
| Zo ja, welke? | Home Wizard |
| In welk jaar zijn de zonnepanelen geplaatst en door wie? Jaar: | 2024 Zonne Energie Oost. |
| Installateur: | Onno Koolstra |
| Is de btw over het aankoopbedrag teruggevraagd van de belastingdienst? | Ja |
| Hoeveel stroom heeft u het afgelopen jaar opgewekt? Jaar: | 2025 |
| Aantal kWh: | 2298 kwh |
| Hoe lang zit er nog fabrieksgarantie op de zonnepanelen? | 23 jr. paneel garantie. 28 jr. opbrengst garantie. |
| Zijn de zonnepanelen aangeschaft met subsidie? | Ja |
| Zo ja, moet de subsidie worden terugbetaald? | Nee |
| Zo ja, welk bedrag moet worden terugbetaald? | |
| Installaties 7 I. | |
| In welk jaar zijn voor het laatst de aanwezige schoorsteenkanalen/ Nvt rookgasafvoeren geveegd/gereinigd? | |

Vragenlijst

Vraag

Antwoord

Installaties 7 J.

Wanneer heeft u de aanwezige schoorsteenkanalen voor het laatst Nvt gebruikt?

Is de trek van aanwezige schoorsteenkanalen goed?

Niet bekend

Installaties 7 K.

Zijn er onderdelen van de elektrische installatie vernieuwd? (onder Nee de elektrische installatie wordt verstaan alle elektra leidingen/ schakelaars stopcontacten, meterkast e.d.)

Zo ja, wanneer en welke onderdelen?

Zijn er gebreken aan de elektrische installatie?

Nee

Zo ja, welke?

Installaties 7 L.

Is er een laadpaal aanwezig voor een elektrische auto?

Nee

Zo ja, waar bevindt deze zich?

Blijft deze achter?

Installaties 7 M.

Is er mechanische ventilatie of een soortgelijk systeem aanwezig? Nee

Zo ja, functioneert dit systeem naar behoren?

Zo nee, toelichting:

Wanneer is dit systeem voor het laatst onderhouden?

Hoe oud is dit systeem ongeveer?

Installaties 7 N.

Is er een domoticasysteem of een soortgelijk systeem aanwezig? Nee
(Een domoticasysteem bedient de verwarming, verlichting, verwarming, audio, ventilatie e.d. automatisch)

Zo ja, functioneert dit systeem naar behoren?

Zo nee, toelichting:

Hoe oud is dit systeem ongeveer?

Installaties 7 O.

Zijn er rookmelders op iedere verdieping aanwezig?

Ja

Vragenlijst

Vraag

Antwoord

Zo ja, hoe oud zijn de rookmelders ongeveer?

4 jaar.

Sanitair, riolering en keuken 8 A.

Zijn er beschadigingen aan wastafels, douche, bad, toiletten, gootstenen en kranen?

Nee

Zo ja, welke?

Sanitair, riolering en keuken 8 B.

Hoe oud is de badkamer ongeveer?

15 jr.

Sanitair, riolering en keuken 8 C.

Lopen de afvoeren van wastafels, douche, bad, toiletten, gootstenen en kranen goed door?

Ja

Zo nee, welke niet?

Sanitair, riolering en keuken 8 D.

Is de woning aangesloten op het gemeentelijke riool?

Ja

Sanitair, riolering en keuken 8 E.

Zijn er gebreken (geweest) aan de riolering, zoals breuken, stankoverlast, lekkages, etc.?

Nee

Zo ja, welke?

Sanitair, riolering en keuken 8 F.

Is er een andere voorziening, zoals een septictank, beerput of dergelijk aanwezig?

Nee

Zo ja, wat is er aanwezig en hoe dient dit te worden onderhouden?

Sanitair, riolering en keuken 8 G.

Van welk jaar dateert de keukenopstelling ongeveer?

2002

Sanitair, riolering en keuken 8 H.

Van welk jaar dateert de inbouwapparatuur ongeveer?

Vaatwasser: 2020
Kookplaat: 2021
Koelkast: 2022

Vragenlijst

Vraag

Antwoord

Functioneert alle inbouwapparatuur?

Ja

Zo nee, welk inbouwapparaat functioneert niet?

Sanitair, riolering en keuken 8 I.

Heeft u een kokend water kraan? (bijvoorbeeld een Quooker kraan of een soortgelijke kraan)

Zo ja, functioneert deze kraan naar behoren en hoe oud is deze kraan ongeveer?

Diversen 9 A.

Wat is het bouwjaar van de woning?

1987

Diversen 9 B.

Zijn er asbesthoudende materialen in/op de woning/ bijgebouw(en) aanwezig? (bijvoorbeeld asbest zeil, een asbestplaat die onder en/of achter de CV ketel is geplaatst, asbesthoudend isolatiemateriaal om de verwarmingsbuis, asbesthoudend koord bij oude cv-ketels/gaskachels, asbestgolfplaten e.d.)

Nee

Zo ja, welke en waar?

Diversen 9 C.

Blijft er in de woning zeil achter, al dan niet vastgelijmd, dat is aangeschaft tussen 1955 en 1982?

Nee

Diversen 9 D.

Is er sprake van loden leidingen in de woning?

Nee

Zo ja, waar?

Diversen 9 E.

Is er een Japanse duizendknoop aanwezig in de tuin? (Een Japanse duizendknoop is een exotische plant, welke moeilijk te verwijderen is. De sterke wortelstokken en stengels van de Japanse duizendknoop zijn in staat om schade te veroorzaken aan gebouwen, leidingen en wegen)

Nee

Diversen 9 F.

Is er in puin/asbest afval in de grond/tuin aanwezig?

Nee

Vragenlijst

| Vraag | Antwoord |
|--|----------|
| Diversen 9 G. | |
| Heeft u elders lekkages gehad? (dus los van het dak/ sanitair/ riolering) | Nee |
| Diversen 9 H. | |
| Is de grond verontreinigd? | Nee |
| Zo ja, is er een onderzoeksrapport? | |
| Zo ja, heeft de gemeente/provincie een onderzoeks- of saneringsbevel opgelegd? | |
| Diversen 9 I. | |
| Is er een olietank aanwezig of aanwezig geweest? | Nee |
| Zo ja, is deze gesaneerd/verwijderd? | |
| Als deze is gesaneerd, waar is de olietank op het perceel gesitueerd? | |
| Is er een Kiwa-certificaat aanwezig? | N.v.t |
| Diversen 9 J. | |
| Is er sprake van overlast door ongedierte in of (rond)om de woning? (Denk aan muizen, ratten, kakkerlakken, etc.) | Nee |
| Zo ja, waar? | |
| Diversen 9 K. | |
| Is de woning aangetast door houtworm, boktor, ander ongedierte of zwam? | Nee |
| Zo ja, waar? | |
| Zo ja, is deze aantasting al eens behandeld? | |
| Zo ja, wanneer? | |
| Zo ja, door welk bedrijf? | |
| Diversen 9 L. | |

Vragenlijst

Vraag

Antwoord

Is er sprake van chlorideschade (betonrot)? (Betonrot komt vooral voor in kruipruimtes van woningen gebouwd tussen 1965 en 1981 die voorzien zijn van betonnen vloerelementen van het merk Kwaaitaal of Manta. Ook andere beton- elementen - bijvoorbeeld balkons - kunnen aangetast zijn)

Nee

Zo ja, waar?

Diversen 9 M.

Hebben er verbouwingen en/of bijbouwingen plaatsgevonden in en/of om de woning?

Ja

Zo ja, welke ver-/bijbouwingen?

Serre

Zo ja, in welk jaartal?

Ca. 2018

Zo ja, door welk bedrijf zijn deze uitgevoerd?

Pallace Garden uit Rijssen

Diversen 9 N.

Zijn er verbouwingen of uitbreidingen uitgevoerd zonder omgevingsvergunning (voorheen bouwvergunning)?

Ja

Zo ja, welke?

Serre

Diversen 9 O.

Is er sprake van glasvezel internet?

Ja

Diversen 9 P.

Bent u in het bezit van een definitief energieprestatiecertificaat/ energielabel?

Ja

Zo ja, welke label?

C

Vaste lasten 10 A.

Hoeveel betaalde u voor de laatste aanslag onroerendezaakbelasting?

277,87

Belastingjaar?

2026

Vaste lasten 10 B.

Wat is de WOZ-waarde?

370000

Peiljaar?

2025

Vragenlijst

| Vraag | Antwoord |
|--|----------------|
| Vaste lasten 10 C. | |
| Hoeveel betaalde u voor de laatste aanslag waterschapslasten? | 476 |
| Belastingjaar? | 2026 |
| Vaste lasten 10 D. | |
| Hoeveel betaalde u voor de laatste aanslag gemeentelijke belastingen? (zoals rioolheffing en afvalstoffenheffing e.d.) | 547 |
| Belastingjaar? | 2026 |
| Vaste lasten 10 E. | |
| Welke voorschotbedragen betaalt u maandelijks aan de nutsbedrijven? Gas: | |
| Elektra: | |
| Water: | 14 |
| Stadsverwarming: | 0 |
| Anders: | gas en elektra |
| Te weten: | 163 |
| Wat is uw jaarverbruik voor gas/ elektriciteit en water? Gas (m ³): | |
| Elektriciteit hoog (kWh): | 856 |
| Elektriciteit laag (kWh): | 834 |
| Elektriciteit totaal (kWh): | 1690 |
| Water (m ³): | |
| Stadsverwarming (GJ): | |
| Anders: | |
| Met hoeveel bewoners bewoonde u de woning? Aantal: | 2 |
| Vaste lasten 10 F. | |
| Zijn er lease- en/of huurkoopcontracten? (Bijvoorbeeld keuken, kozijnen, cv-ketel, etc.) | Nee |
| Zo ja, welke? | |
| Zijn deze contracten overdraagbaar op de koper? Let op! Veel lease- en huurkoopcontracten zijn niet langer overdraagbaar op een koper. Neem hiervoor contact op met de betreffende leverancier. | |
| Hoe lang lopen de contracten nog en wat is de eventuele afkoopsom? Afkoopsom: | |

Vragenlijst

Vraag

Antwoord

Duur:

Vaste lasten 10 G.

Als er sprake is van erfpacht of opstalrecht hoe hoog is dan de canon per jaar?

Heeft u alle canons betaald?

N.v.t

Is de canon afgekocht?

N.v.t

Zo ja, tot wanneer?

Vaste lasten 10 H.

Heeft u alle gemeentelijke belastingen die u verschuldigd bent al betaald?

Ja

Zijn er variabele bedragen voor gemeenschappelijke poorten, inritten of terreinen?

Nee

Zo ja, hoe hoog en waarvoor?

Vaste lasten 10 I.

Heeft u, om in de straat te parkeren, een parkeervergunning nodig?

Nee

Hoeveel parkeervergunningen kunnen er maximaal worden aangevraagd?

Wat zijn de kosten voor deze parkeervergunning(en) per jaar?

Garanties 11 A.

Zijn er lopende onderhoudscontracten en/of garantieregelingen overdraagbaar aan de koper?
(Zoals dakbedekking, cv-installatie, dubbele beglazing, etc.)

Ja

Zo ja, welke?

CV ketel

Nadere informatie 12 A.

Overige zaken(Overige zaken die de koper naar uw mening moet weten)

Info verkoop en brochure

Meldingsplicht verkoper en onderzoeksplicht koper:

De vragenlijst is gemaakt omdat de verkoper verplicht is om uitvoerig informatie te verstrekken over de woning, ook als die informatie minder gunstig lijkt voor de verkoop. De mededelingsplicht strekt niet verder dan dat de verkoper ten tijde van het sluiten van de overeenkomst aan de koper mededeelt wat hem/haar bekend is omtrent de woning. Als gebreken e.d. tijdig gemeld worden, kan de koper hiervan kennis nemen en zijn aankoopstrategie op afstemmen. De koper heeft een onderzoeksplicht en kan ten allen tijde voor eigen rekening een bouwkundige keuring laten verrichten dan wel andere adviseurs te raadplegen teneinde een goed inzicht te verkrijgen over de staat van onderhoud.

Ouderdomsclausule:

Bij woningen van 25 jaar of ouder zal standaard een ouderdomsclausule toegevoegd worden. Kopers dienen er bedacht op te zijn dat bij oudere woningen in het algemeen een minder goede bouwkundige staat mag worden verwacht dan bij nieuwere woningen. Dit omdat de normen minder streng waren en dat het gebouwde gedurende langere tijd onderhevig is geweest aan de tand des tijds. Wanneer een koper weet dat een woning reeds enige jaren oud is, ook al heeft deze door de tijd heen renovaties ondergaan, is het verstandig om de woning voor aankoop bouwkundig te laten keuren.

Koopovereenkomst:

De koopovereenkomst voor een bestaande eengezinswoning is vastgesteld door de Nederlandse Vereniging van Makelaars in onroerende goederen en vastgoeddeskundigen NVM, de Consumentenbond en de Vereniging Eigen Huis.

Waarborgsom/bankgarantie:

Tot zekerheid van nakoming van de verplichtingen van de koper wordt standaard in de koopakte een artikel opgenomen waarbij de koper zich verplicht binnen de afgesproken tijd een bankgarantie te overleggen, danwel een waarborgsom te storten op de rekening van de notaris.

Ontbindende voorwaarden:

Ontbindende voorwaarden kunnen op allerlei onderwerpen betrekking hebben en kunnen zowel ten behoeve van een koper als ten behoeve van een verkoper worden opgenomen. De ontbindende voorwaarde moet worden besproken voordat de koopovereenkomst tot stand is gekomen. Met andere woorden: zodra een bod wordt uitgebracht, moet de koper respectievelijk de verkoper aangeven of zij ontbindende voorwaarden wensen op te nemen. Wanneer geen expliciet voorbehoud voor financiering is opgenomen in de koopakte mag er niet zonder meer van worden uitgegaan dat uit de gewoonte of de redelijkheid en de billijkheid zo'n financieringsvoorbehoud impliciet voortvloeit. De termijn voor een ontbindende voorwaarde is doorgaans 6 weken na de dag dat mondeling overeenstemming is bereikt over de koopsom en de overige voorwaarden. Bij overeenstemming van een koopsom boven de vraagprijs wordt in het voorbehoud financiering uitgegaan van maximaal de vraagprijs.

Asbestclausule:

Asbest is in het verleden veel toegepast in de bouw vanwege de goede eigenschappen die het materiaal bezit. Sedert 1993 is de verkoop van asbesthoudende materialen in Nederland echter verboden. Woningen die voor die datum zijn gebouwd kunnen dus nog asbesthoudende materialen bevatten. In de koopakte zal dan ook bij die woningen een clausule worden opgenomen waarin koper verklaart bekend te zijn met de evt. aanwezigheid van asbesthoudende materialen en deze te aanvaarden.

Aansprakelijkheid bij verkoop door Erven:

Het kan voorkomen dat de eigenaar/verkoper niet de bewoner van het verkochte is geweest. Bijvoorbeeld bij overlijden van de eigenaar/bewoner zal de erfgenaam de verkoper zijn die het verkochte niet of nooit heeft bewoond. Uit dien hoofde is hij niet bekend met eventuele zichtbare en onzichtbare gebreken en eventuele verontreiniging. Verkoper staat daarom niet in voor de technische en bouwkundige staat van de opstallen, zowel in- als uitwendig, en van de in de opstallen aanwezige installaties. Een en ander wordt in een aanvullend artikel beschreven in de koopakte.

Mijn Makelaar Vechtdal

Documentatie:

Alle gegevens in deze brochure zijn uitsluitend bestemd voor belanghebbenden. Hoewel wij deze brochure met de grootst mogelijke zorgvuldigheid hebben samengesteld zijn fouten en vergissingen mogelijk. Wij wijzen u dan ook op uw eigen onderzoeksplicht. Verder kunnen aan deze gegevens geen garanties/rechten worden ontleend m.b.t. het object.

Rol verkopende makelaar:

Het is goed om te weten dat de makelaar die deze woning aanbiedt, de belangen van de verkoper behartigt en niet die van de koper. Indien u de aankoop van deze of een andere woning overweegt, is het verstandig u te laten begeleiden door uw eigen NVM-aankoopmakelaar.



Mijn Makelaar Vechtdal

Lage Doelen 7 a
7772 BL Hardenberg

Tel: 0523 - 271850
vechtdal@mijnmakelaar.nl
mijnmakelaarvechtdal.nl

De gegevens in deze brochure zijn bedoeld om u een algemene indruk te geven van de woning. Hoewel deze informatie met de grootst mogelijke zorg is samengesteld, blijft de mogelijkheid bestaan dat er fouten en/

of onvolledigheden in de omschrijving en/of tekeningen staan. Noch de verkoper, noch Mijn Makelaar aanvaardt in dit geval enige aansprakelijkheid.



**Mijn Makelaar,
daar kom je
mee thuis.**