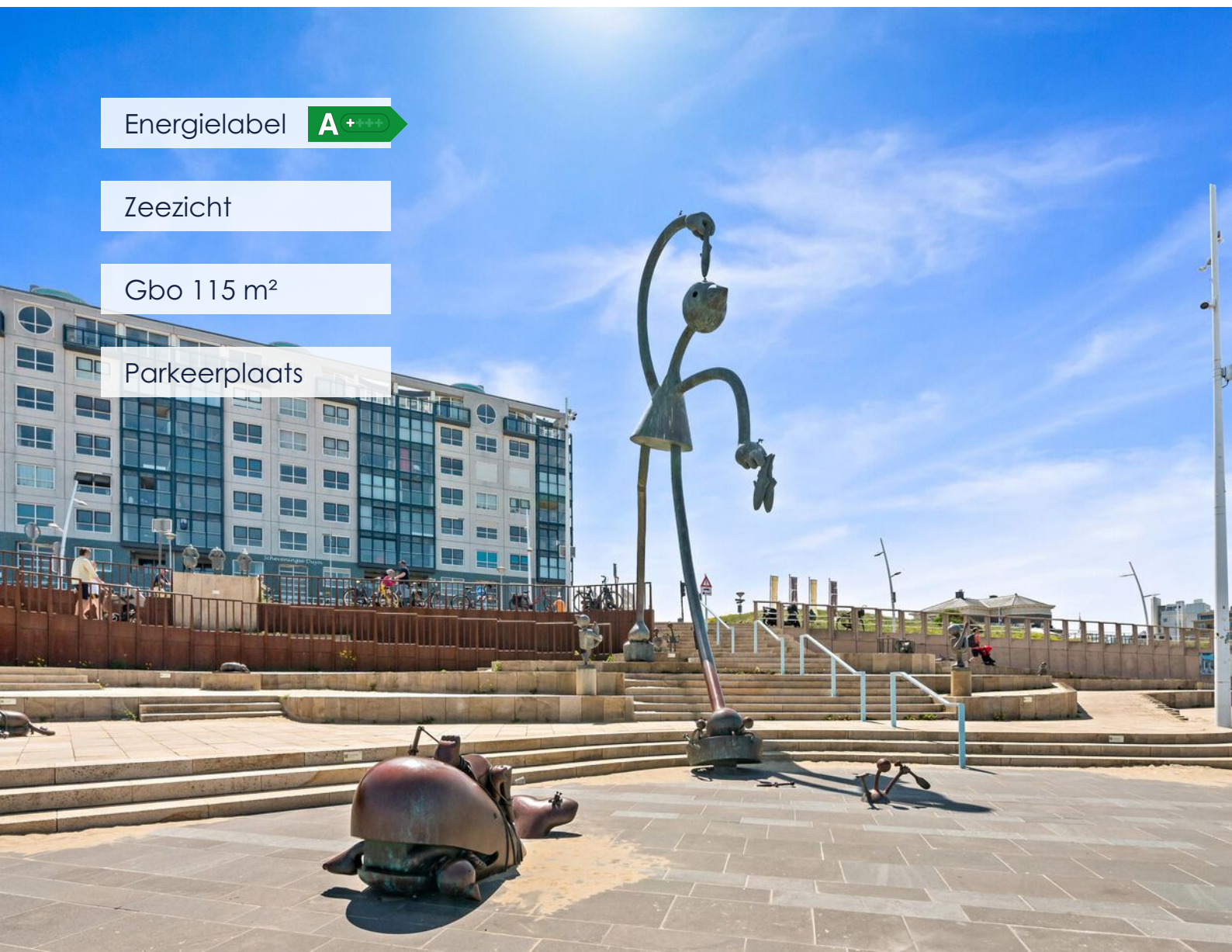


Energie label **A** 

Zeezicht

Gbo 115 m²

Parkeerplaats



Scheveningseslag 21

2586 CJ 'S-Gravenhage

TE KOOP € 775.000 k.k.

Welkom thuis bij Frisia Makelaars.

Welkom bij Frisia Makelaars - jouw betrouwbare partner in vastgoed, voor zowel de particuliere als de bedrijfsonroerend goed markt! Met jarenlange ervaring en expertise zijn we een van de meest vertrouwde en toonaangevende makelaars in de regio. Bij Frisia Makelaars geloven we in transparantie, integriteit en uitstekende klantenservice. We begeleiden je bij elke stap.

Frisia Makelaars bestaat al meer dan 100 jaar. Door jarenlange ervaring op elk gebied van de onroerend goed markt heeft Frisia Makelaars zich weten te ontwikkelen tot een zeer betrouwbare adviseur in vastgoed op alle vlakken. Onze professionaliteit, passie en persoonlijke begeleiding, dat is wat ons drijft!



Edwin Rosenbrand

Vennoot, NVM Register Makelaar, NVM Register Taxateur

☎ 070 - 3420101

📱 06 - 29060134

✉ rosenbrand@frisiamakelaars.nl



Omschrijving/Description

Wakker worden met een adembenemend uitzicht over zee en strand? Dit royale driekamerappartement op de vierde verdieping maakt die droom werkelijkheid. De woning biedt een lichte en ruime woonkamer waar u optimaal geniet van het panoramische uitzicht, twee comfortabele slaapkamers, een verzorgde badkamer en een heerlijk terras met uitzicht over de skyline van Den Haag. Ook aan praktisch wooncomfort is gedacht. In de ondergelegen parkeergarage beschikt u over een eigen parkeerplaats en een privéberging, zodat parkeren en extra opslagruimte altijd binnen handbereik zijn. Een unieke kans om te wonen op een toplocatie aan de kust, waar iedere dag voelt als een vakantie.

Want to wake up to a breathtaking view of the sea and the beach? This spacious three-bedroom apartment on the fourth floor makes that dream a reality. The home features a bright and spacious living room where you can fully enjoy the panoramic view, two comfortable bedrooms, a well-maintained bathroom, and a lovely terrace overlooking The Hague's skyline. Practical living comforts have also been taken into account. In the underground parking garage, you'll have your own parking space and a private storage unit, so parking and extra storage are always within easy reach. A unique opportunity to live in a prime coastal location, where every day feels like a vacation.



Indeling

Via de afgesloten centrale entree met bellentableau of rechtstreeks vanuit de ondergelegen parkeergarage bereikt u met de lift of trap de vierde verdieping, waar dit comfortabele appartement is gelegen. Bij binnenkomst valt direct de ruime hal op, die toegang biedt tot de vertrekken. Hier bevinden zich een w.c. met fontein, separate technische ruimte met de CV-opstelling en de voormalige tweede badkamer is thans in gebruik als wasruimte met aansluitingen voor de wasmachine en droger. De royale woonkamer is een echte blikvanger. Dankzij de grote raampartijen geniet u hier van een schitterend, vrij uitzicht over het strand en de zee. De open keuken sluit naadloos aan op de woonkamer en is uitgerust met diverse inbouwapparatuur, waaronder een inductiekookplaat, recirculatiekap, koelkast en vaatwasser. Bijkeuken met ventilatie-opstelplaats. Het appartement beschikt over twee comfortabele slaapkamers aan de achterzijde. De hoofdslaapkamer heeft een ensuite badkamer met een douche, tweede toilet en een wastafelmeubel. Beide slaapkamers bieden directe toegang tot het zonnige terras, waar u in alle rust kunt genieten van de buitenlucht en het uitzicht richting de stad.



Layout

Through the secure main entrance with a doorbell panel, or directly from the underground parking garage, you can take the elevator or stairs to the fourth floor, where this comfortable apartment is located. Upon entering, you'll immediately notice the spacious entry hall, which provides access to the various rooms. Here you'll find a half-bath with a sink, a separate utility room housing the central heating system, and the former second bathroom, which is now used as a laundry room with connections for a washer and dryer. The spacious living room is a real showstopper. Thanks to the large windows, you can enjoy a stunning, unobstructed view of the beach and the sea. The open kitchen flows seamlessly into the living room and is equipped with various built-in appliances, including an induction cooktop, recirculating range hood, refrigerator, and dishwasher. Utility room with ventilation unit. The apartment features two comfortable bedrooms at the rear. The master bedroom has an en suite bathroom with a shower, a second toilet, and a vanity unit. Both bedrooms offer direct access to the sunny terrace, where you can enjoy the fresh air and the view of the city in complete tranquility.



Kenmerken



bovenwoning



appartement



3



117 m²



360 m³



1991



zonneterras



parkeerkelder



c.v.-ketel



dubbel glas

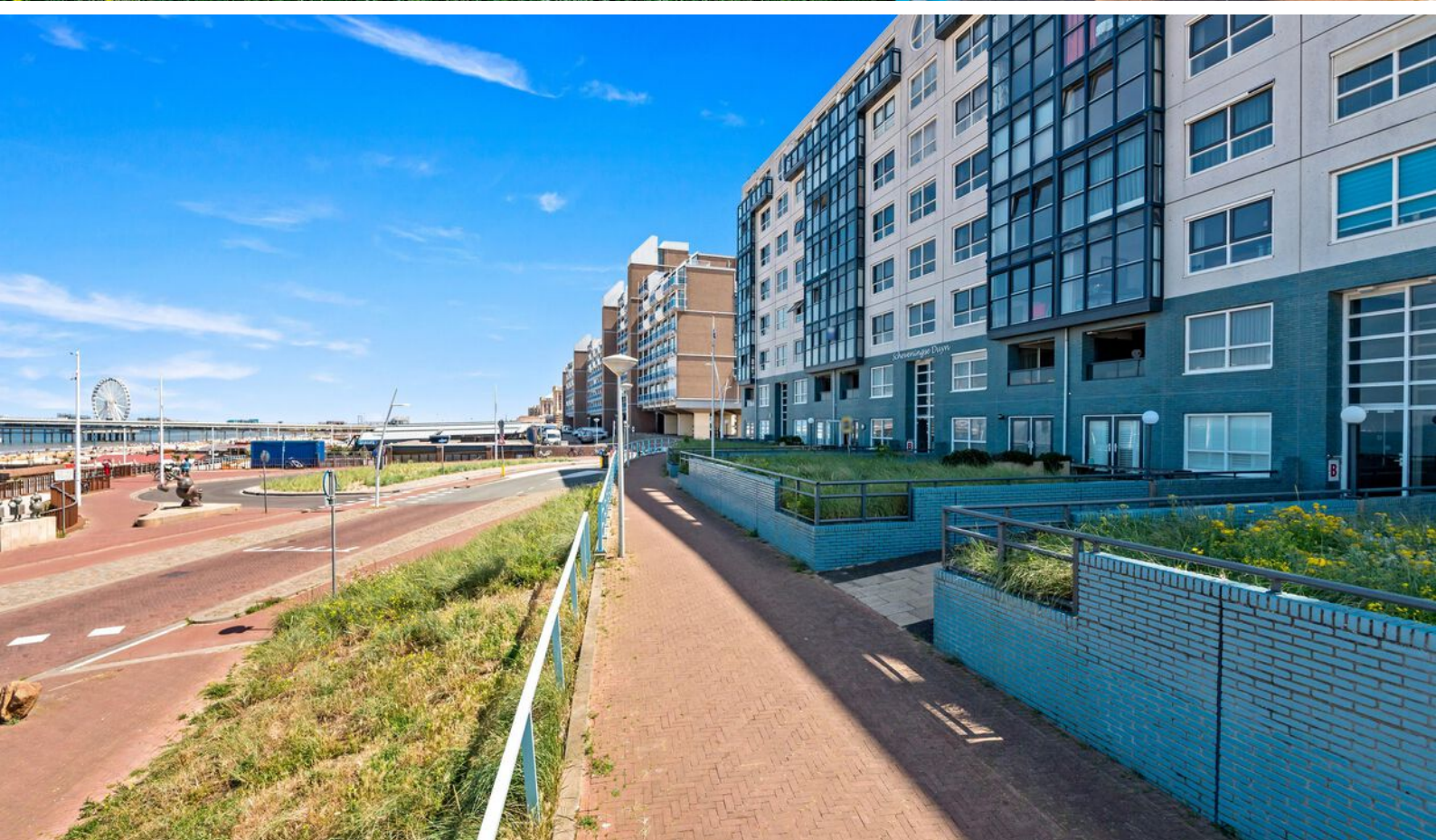


A+

Meer enmerken/More features

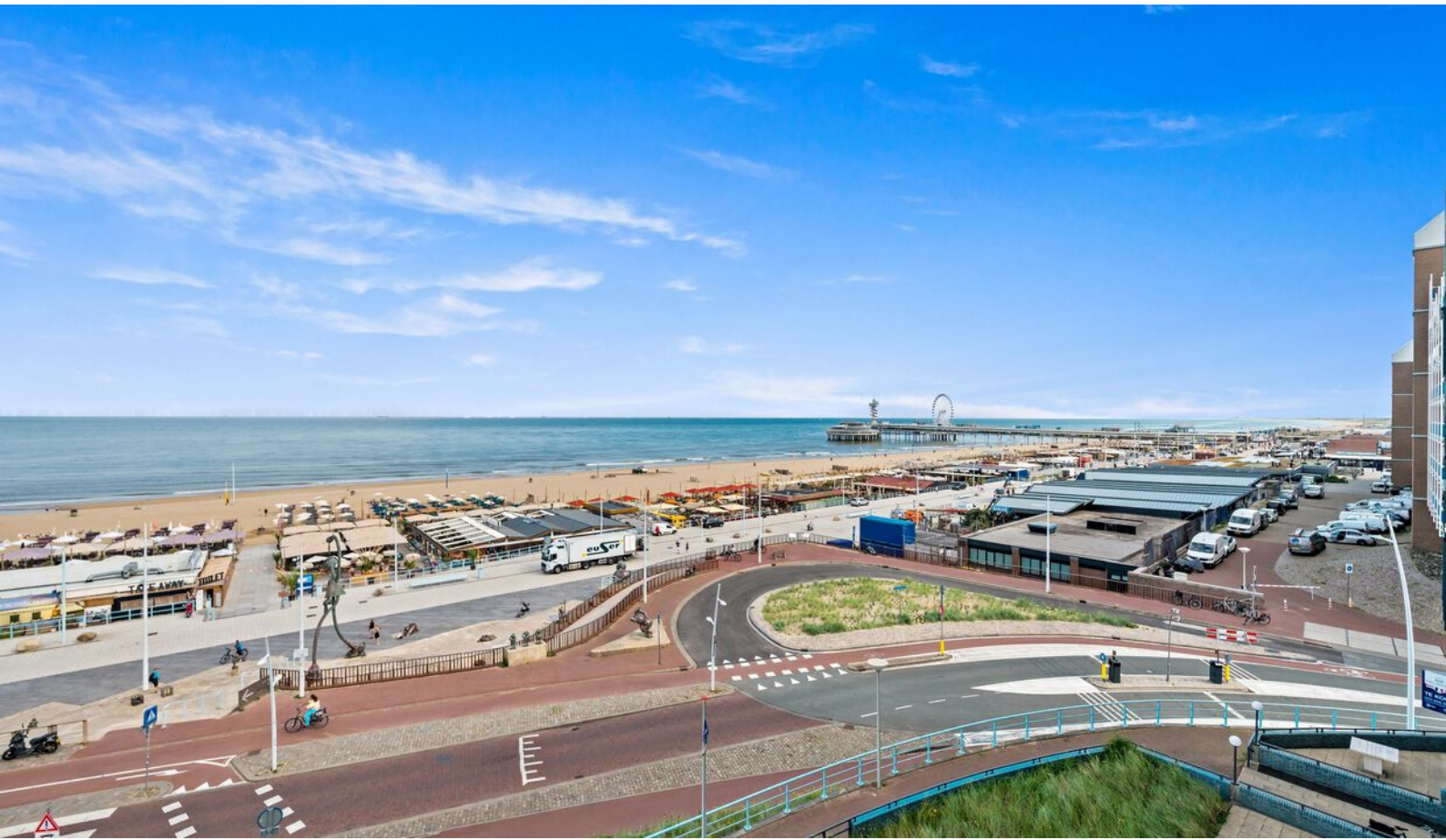
- Gebruikersoppervlakte ca. 117 m²
- Inhoud ca. 350 m³
- Bouwjaar 1991
- Eigen grond
- CV-ketel, bouwjaar 2019
- Energielabel A+
- Actieve V.V.E., bijdrage thans € 417,88 per maand
- Dubbel glas
- Beschermd stadsgezicht
- Gemeten conform NVM Meetinstructie Gebruikersoppervlakte woningen
- Koper aanvaardt de objectinformatie en de aanvullende clausules uit de brochure

- Usable floor area approx. 117 m²
- Volume approx. 350 m³
- Year built: 1991
- Freehold
- Central heating boiler, installed in 2019
- Energy efficiency rating: A+
- Active homeowners' association; current monthly dues: €417.88
- Double-glazed windows
- Designated historic district
- Measured in accordance with the NVM Measurement Instructions for Usable Floor Area of Residential Properties
- The buyer accepts the property information and the additional clauses in the brochure

















Locatie

Deze geliefde locatie ligt op steenworp afstand van het uitgestrekte Scheveningse strand, de duinen en de Noordzee. Of u nu houdt van een ontspannen strandwandeling, een sportieve ochtendrun door de duinen of een gezellige lunch aan de boulevard, alles ligt binnen handbereik.

In de directe omgeving vindt u een uitgebreid aanbod aan winkels, supermarkten, restaurants, strandpaviljoens en gezellige terrassen.

Ook het bruisende centrum van Den Haag is eenvoudig bereikbaar, zowel met de fiets als met het openbaar vervoer. Hier kunt u genieten van een veelzijdig aanbod aan winkels, cultuur, horeca en uitgaansgelegenheden. Voorzieningen zoals basisscholen, middelbare scholen, kinderopvang, sportverenigingen en medische faciliteiten bevinden zich eveneens op korte afstand.

Daarnaast zorgen de uitstekende verbindingen met het openbaar vervoer en de nabijgelegen uitvalswegen ervoor dat steden als Rotterdam, Leiden en Amsterdam goed bereikbaar zijn.



Location

This beloved location is just a stone's throw from the expansive Scheveningen beach, the dunes, and the North Sea.

Whether you enjoy a leisurely stroll along the beach, a brisk morning run through the dunes, or a cozy lunch on the boulevard, everything is within easy reach. In the immediate vicinity, you'll find a wide variety of shops, supermarkets, restaurants, beach pavilions, and cozy outdoor dining areas.

The bustling center of The Hague is also easily accessible, both by bike and by public transportation. Here, you can enjoy a diverse selection of shops, cultural attractions, dining options, and nightlife.

Amenities such as elementary schools, high schools, childcare centers, sports clubs, and medical facilities are also located a short distance away. In addition, excellent public transportation connections and nearby highways ensure that cities such as Rotterdam, Leiden, and Amsterdam are easily accessible.

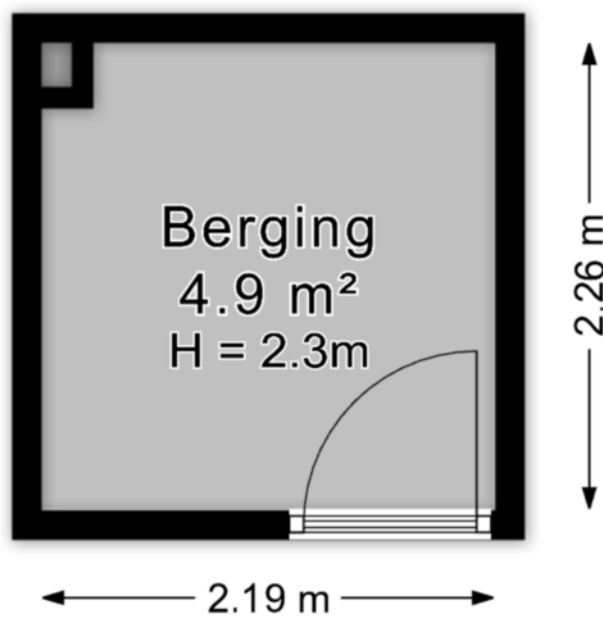
Plattegronden



De plattegronden zijn geproduceerd voor promotionele doeleinden en ter indicatie.
Aan de plattegronden kunnen geen rechten worden ontleend.
© www.roundsense.com

Plattegronden

Scheveningseslag 21, 's-Gravenhage Berging



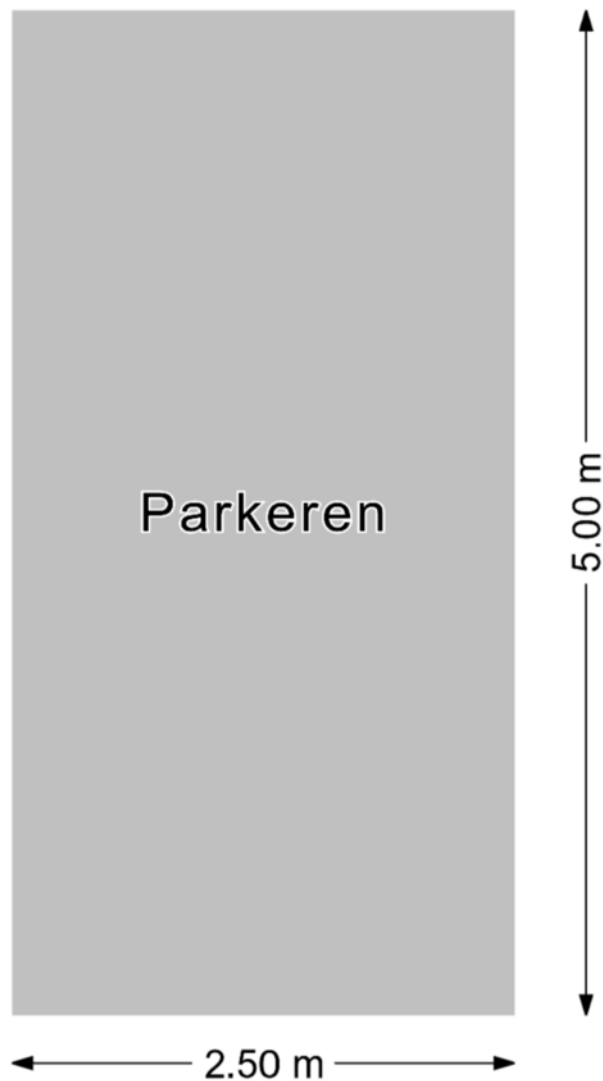
*De plattegronden zijn geproduceerd voor promotionele doeleinden en ter indicatie.
Aan de plattegronden kunnen geen rechten worden ontleend.*

© www.roundsense.com

Plattegronden

Scheveningseslag 21, 's-Gravenhage

Parkeren



*De plattegronden zijn geproduceerd voor promotionele doeleinden en ter indicatie.
Aan de plattegronden kunnen geen rechten worden ontleend.*

© www.roundsense.com

DE MOOIE STAD ACHTER DE DUINEN

DEN HAAG

BINNENHOF

Het Binnenhof is het politieke hart van Nederland en een van de oudste parlementaire gebouwen ter wereld. Hier zetelt de Nederlandse regering en het parlement. Het complex bestaat uit prachtige historische gebouwen en binnenplaatsen, waaronder de indrukwekkende Ridderzaal. De Ridderzaal is beroemd vanwege de jaarlijkse troonrede, die door de koning wordt voorgelezen. Neem een rondleiding om meer te leren over de Nederlandse politieke geschiedenis en geniet van de adembenemende architectuur.



PASSAGE

De Passage werd geopend in 1885 en was destijds een innovatief concept. De Passage in Den Haag is een bijzondere en historische overdekte winkelgalerij die zich uitstrekt tussen de Lange Poten en de Buitenhof. Het staat bekend als een van de oudste overdekte winkelcentra in Nederland en zelfs in heel Europa. Hier is winkelen, dineren en genieten van het gezelschap van anderen allemaal onder één overkoepelend dak.



SCHEVENINGEN

Voor een ontspannen uitje en een verfrissende zeebries, ga je naar het Scheveningen Strand. Dit populaire strand ligt op korte afstand van het stadscentrum en biedt een prachtig uitzicht op de Noordzee. Of je nu wilt zonnenbaden, wandelen langs de boulevard of genieten van diverse watersporten, Scheveningen heeft voor elk wat wils. Bezoek de iconische Pier van Scheveningen voor panoramische uitzichten en activiteiten zoals reuzenrad en bungeejumpen.



Aanvullende verkoopvoorwaarden

Artikel (Koper in de gelegenheid tot)

Koper wordt in de gelegenheid gesteld de woning voor het sluiten van de koopovereenkomst;

- te laten keuren door een erkend bouwtechnisch bureau om eventuele bouwkundige gebreken vast te stellen.
Koper heeft hier wel/geen gebruik van gemaakt;
- te laten controleren op de aanwezigheid van asbesthoudende materialen.
Koper heeft hier wel/geen gebruik van gemaakt;
- de grond op enige verontreiniging te laten onderzoeken.
Koper heeft hier wel/geen gebruik van gemaakt;
- de oppervlakte van de woning en bijgebouwen en/of het perceel na te meten op de juiste grootte.
Koper heeft hier wel/geen gebruik van gemaakt.

Artikel (Ouderdomsclausule)

Koper verklaart ermee bekend te zijn dat deze woning meer dan 35 jaar oud is. Dit betekent dat de eisen die aan de bouwkwaliteit gesteld mogen worden aanzienlijk lager liggen dan bij nieuwe woningen. Tenzij de verkoper de kwaliteit ervan gegarandeerd heeft, staat verkoper niet in voor de fundering, de vloeren, de leidingen voor elektriciteit, water en gas, verwarming en warmwaterinstallaties met toebehoren, de riolering en de afwezigheid van doorslaand of optrekkend vocht, en van enig ongedierte c.q. schimmels (zoals bijvoorbeeld houtworm, boktor, zwam etc.) Bouwkundige kwaliteitsgebreken worden geacht niet belemmerend te werken op het in artikel 6.3 van de koopakte en in artikel 7:17 lid 2 BW omschreven woongebruk.

Artikel (Asbest niet bekend)

In de onroerende zaak kunnen asbesthoudende stoffen/ materialen aanwezig zijn. Indien deze worden verwijderd dienen door koper maatregelen en voorzieningen te worden getroffen die de wetgeving voor-schrijft. Koper verklaart met deze wetgeving bekend te zijn en aanvaardt alle aansprakelijkheid en gevol-gen die uit de aanwezigheid van asbest en/of de verwijdering van asbest uit de onroerende zaak kan voortvloeien. In afwijking van artikel 6.3. van deze koopakte en artikel 7:17 lid 1 en 2 BW komt het geheel of ten dele ontbreken van één of meer eigenschappen van de onroerende zaak voor normaal en bij-zonder gebruik en het eventueel anderszins niet-beantwoorden van de zaak aan de overeenkomst als gevolg van de aanwezigheid van enig asbest in welke samenstelling en/of op welke plaats dan ook voor rekening en risico van koper. Bij het vaststellen van de koopsom is hier rekening mee gehouden. Vanaf 2024 komt er een geheel verbod op asbestdaken in Nederland. Particulieren, bedrijven (overheids-) instellingen mogen in 2024 geen asbestdaken bezitten. Sinds 1 januari 2016 bestaat de Subsidieregeling verwijderen asbestdaken. De regeling is voor particulieren, bedrijven, non-profit organisaties en overheden en geldt tot en met 31 december 2019. Voor meer informatie over de subsidieregelingen en de overige wetgeving met betrekking tot asbest verwijzen wij u naar de rijksoverheid.

Artikel (inmeten)

NVM Makelaars maken bij het opmeten van de gebruiksoppervlakte (GBO) gebruik van de NVM-meetinstructie. Deze is gebaseerd op de NEN2580 en is bedoeld om een uniforme manier van meten toe te passen voor het geven van een indicatie van de GBO. De NVM-meetinstructie sluit verschillen in meetuitkomsten niet uit, door bijvoorbeeld interpretatieverschillen, afrondingen, meetfouten of beperkingen bij het uitvoeren van de meting. Ondanks dat bij het opmeten de benodigde zorgvuldigheid is betracht, is de opgegeven GBO indicatief en kunnen daaraan geen rechten worden ontleend. Het bepaalde in artikel 7:17 lid 6 BW is onverminderd van kracht.

Artikel (AVG)

Verkoper en koper verklaren hierbij in het kader van de AVG tevens toestemming te geven aan de bij deze (ver)koop en levering betrokken makelaar(s) en notaris om te communiceren met de bij deze (ver)koop en levering betrokken partijen. Hieronder wordt verstaan het verzenden en ontvangen van voor verkoper en koper bestemde documenten, inclusief de daarin vermelde persoonsgegevens en eventuele opgenomen privacygevoelige informatie.

Extra informatie

Onderhoud

De staat van onderhoud en beoordeling van de bouwkundige staat geldt op basis van visuele waarnemingen, gerelateerd aan de ouderdom van het object. Een uitgebreide bouwkundige opname valt nadrukkelijk buiten het kader van deze brochure. Dit behoort eventueel tot de onderzoeksplicht van de kandidaat-koper(s).

Aansprakelijkheid

Het bovenstaande behelst slechts een globale omschrijving van een object. De informatie berust deels op door derden aan onze kantoren verstrekte gegevens. Met de meeste zorg hebben wij deze informatie verwerkt doch kunnen ten aanzien van de juistheid van deze gegevens geen aansprakelijkheid aanvaarden. Aan deze brochure kunnen geen rechten worden ontleend.

Koopakte

De koopakte wordt opgesteld volgens model NVM.

Ontbinding

De termijn die wordt opgenomen voor eventuele (overeengekomen) ontbindende voorwaarden (b.v. financiering) is 4 - 6 weken na de dag dat overeenstemming is bereikt over de koopsom en de overige voorwaarden.

Zekerheidsstelling

De waarborgsom/bankgarantie is 10% van de koopsom. De koper dient deze binnen 6 weken na de dag dat overeenstemming is bereikt over de koopsom en de overige voorwaarden bij de desbetreffende notaris te deponeren.

Onderzoeksplicht van de koper

Koper is te allen tijde gerechtigd voor eigen rekening een bouwkundige keuring te (laten) verrichten dan wel andere adviseurs te raadplegen teneinde een goed inzicht te verkrijgen over de staat van onderhoud.

Bedenktijd

De koper die een natuurlijke persoon is en niet handelt in de uitoefening van een beroep of bedrijf heeft bedenktijd om de koopovereenkomst te ontbinden. De bedenktijd duurt drie dagen, uitgezonderd weekend en feestdagen,

en begint om 00.00 uur op de dag die volgt op de dag dat de tussen partijen opgemaakte akte (in kopie) aan de koper ter hand wordt gesteld.

Onderzoeksplicht koper + mededelingsplicht

Deze objectinformatie beoogt geen uitputtende lijst te geven met betrekking tot mogelijk aanwezige gebreken in de woning.

De informatie die is vermeld, is verkregen van de eigenaar/verkoper en uit eigen waarnemingen ter plaatse en heeft als bedoeling om de koper zo goed mogelijk te informeren en tegelijk te voldoen aan de op de verkoper rustende mededelingsplicht.

Op grond van het Burgerlijk Wetboek rust er op de koper van een woning een onderzoeksplicht. Dit houdt in dat de koper zelf verantwoordelijk is voor de beoordeling of de woning de eigenschappen zal bezitten om te voldoen voor het gebruik dat hij van de woning zal willen maken.

Het verdient dan ook aanbeveling om een ter zake (bouwkundig) deskundige in te schakelen. Indien koper besluit om niet tot inschakeling van een deskundige over te gaan, komen eventuele nadelige gevolgen hiervan volledig voor zijn en/of haar rekening.

Mededeling tot verkoop

Alle verstrekte informatie dient gezien te worden als een uitnodiging om in onderhandeling te treden. Een bieding gelijk aan de gestelde vraagprijs doet dan ook niet direct een koopovereenkomst tot stand komen.

Biedingsproces

Het biedverloop bij onderhandelingen over onroerende zaken kent diverse bijzonderheden die u het best vooraf met de makelaar kunt bespreken.

Gunning

Verkoper behoudt zich uitdrukkelijk het recht voor het object te gunnen aan de gegadigde van zijn en/of haar keuze.

Koopakte

Behoudens nadere afspraken gelden de standaardregels, zoals deze voorkomen in de modelkoopakte die is opgesteld door de Nederlandse Vereniging van Makelaars NVM, de Consumentenbond en de Vereniging Eigen Huis. Eventueel door de koper te maken voorbehouden (zoals het verkrijgen van hypotheek, Nationale Hypotheek Garantie), worden alleen vermeld als deze in de onderhandelingen zijn afgesproken. Voor zover er in deze brochure aanvullende clausules zijn vermeld, worden deze opgenomen in de koopakte.

Erfdienstbaarheden en bijzondere bepalingen

Aan elke onroerende zaak kunnen bijzondere bepalingen verbonden zijn. Deze worden dan aan elke opvolgende eigenaar opgelegd. Ze staan gewoonlijk in het eigendomsbewijs. Een kopie van het eigendomsbewijs is op te vragen via de makelaar. Bepalingen die het gebruik van de onroerende zaak (kunnen) beperken vindt u, indien van toepassing, in deze informatie onder aanvullende clausules.

Vrijblijvende aanbieding

Hoewel deze brochure met de grootst mogelijke zorg is samengesteld blijft de mogelijkheid bestaan dat er fouten en/of onvolledigheden in de omschrijving aanwezig zijn. Noch de verkoper noch ons kantoor aanvaarden in dit geval enige aansprakelijkheid. Bij het vermelden van maten die zijn overgenomen uit (bouw-)tekeningen kan de maatvoering afwijken van de werkelijkheid. Hieraan kan door de kopers geen enkel recht worden ontleend.

Koop onroerende zaken en aanmaning van werk

Op grond van deze wet kan de koopovereenkomst van een woonhuis nog slechts schriftelijk worden aangegaan. Een door beide partijen getekend exemplaar of afschrift hiervan moet aan de koper ter hand worden gesteld. De koper heeft dan (vanaf de dag erop volgend, 0.00 uur) gedurende drie werkdagen het recht de koop te ontbinden. Daarnaast heeft de koper het recht de koopovereenkomst in te schrijven in de openbare registers. Gedurende de bedenktijd kan dit slechts wanneer de akte is opgesteld en mede ondertekend door een notaris.

Deze inschrijving / registratie biedt de koper bescherming tegen rechtshandeling en rechtsfeiten, die zich na de dag van inschrijving hebben voorgedaan zoals vervreemding, bezwaring, verhuur, faillissement of onder bewindstelling. Deze inschrijving heeft slechts effect indien de juridische levering (eigendomsoverdracht) binnen 6 maanden na de inschrijving zal plaatsvinden. De kosten welke hieraan zijn verbonden komen voor rekening van koper. Deze wet is op 1 september 2003 in werking getreden en geldt alleen voor koopovereenkomsten die op of na 1 september 2003 worden gesloten.

De wet identificatieplicht bij dienstverlening

Deze wet brengt mee, dat wij onze opdrachtgevers dienen te identificeren aan de hand van een geldig paspoort, een Nederlands rijbewijs of een geldig verblijfsdocument. Kopieën van deze documenten dienen tevens bij de koopakte te worden toegevoegd.

Duurzaam wonen

Wij van Frisia Makelaars vinden het belangrijk dat u goed wordt geïnformeerd over verduurzaming van uw woning.

5 redenen om te kiezen voor duurzaam wonen

Een warmtepomp, vloerisolatie of zonnepanelen: er zijn genoeg manieren om je woning te verduurzamen. Soms is dat best een investering. Dus, waarom zou je een huis eigenlijk verduurzamen?

1. Duurzaam wonen is comfortabel

Energiezuinig wonen heeft invloed op het wooncomfort. De eerste stap naar een duurzaam huis begint meestal met het isoleren van een woning. Dat merk je direct: je huis voelt comfortabel warm aan op koude dagen en blijft langer koel als het buiten warm is.

2. Energiezuinig wonen betekent een lagere energierekening

Omdat een duurzame woning minder warmte verliest, hoef je minder te stoken. Bij een energiezuinig huis gaan de kosten dus omlaag. Ook niet verkeerd: duurzame woningen doen het goed op de woningmarkt. Het wordt daardoor makkelijker je woning te verkopen en waarschijnlijk ook nog tegen een hogere prijs.

3. Een duurzaam huis is klaar voor de toekomst

Wanneer je energiezuinig woont blijft je woning altijd up-to-date. En het hoeft niet allemaal in één keer te gebeuren. Je kan ook je huis stapsgewijs verduurzamen, daarmee voorkom je eenmalige (grote) investeringen. Zo werk je gefaseerd naar een duurzaam huis!

4. Duurzaamheid en het milieu

Duurzaam wonen is niet alleen voordelig voor jou, maar heeft natuurlijk ook een maatschappelijk voordeel. Je bent minder afhankelijk van fossiele brandstoffen, stoot minder CO₂ uit en daarmee ontlast je toekomstige generaties.

5. Met een duurzame woning ben je onafhankelijk
Duurzaamheid betekent ook onafhankelijkheid. De komende jaren blijven de prijzen van gas en elektra stijgen. Door de prijzen omhoog te schroeven wil de overheid huishoudens stimuleren om van het gas af te gaan. Met het verduurzamen van je huis en de keuze voor alternatieve energiebronnen - zoals zonnepanelen of een warmtepomp - word je onafhankelijk van externe partijen en fluctuaties in prijzen.

Subsidie voor duurzame warmtebronnen

Met het klimaatakkoord is afgesproken de broeikasgasuitstoot drastisch te verminderen. Eén van de belangrijkste maatregelen voor Nederlandse huishoudens is dat ze zoveel mogelijk van het aardgas afgaan. Bij het verduurzamen van jouw woning is het verstandig om te kiezen voor alternatieve, duurzame warmtebronnen. Denk bijvoorbeeld aan een warmtepomp, pelletkachel en zonneboiler.

Om de transitie naar duurzaam wonen te stimuleren kunnen woningeigenaren onder meer de Investeringssubsidie Duurzame Energie (ISDE) aanvragen. Wil je weten welk type warmtebron goed bij jouw woning past? Of hoe subsidies voor duurzame energie werken?

Meer informatie over verduurzaming van uw woning:

- www.atlasleefomgeving.nl
- www.milieucentraal.nl
- www.energiebespaarlening.nl
- www.rvo.nl/subsidie-en-financieringswijzer/isde/particulieren
- www.degroenemenukaart.nl



Frisia Makelaars

Al 100 jaar dé makelaar in Den Haag en omstreken

U wilt uw woning verkopen?

Wat leuk dat u interesse heeft in een nieuwe woning, maar wat gebeurt er dan met uw huidige woning? U wilt uw woning verkopen. Hoe bereikt u de juiste doelgroep potentiële kopers, wat is de juiste vraagprijs en hoe kunt u het beste onderhandelen? Bij ons bent u aan het juiste adres! Laten we samen kennismaken.

Scan en maak een afspraak door het formulier in te vullen!



Waarde van uw woning!

Op zoek naar een betrouwbare taxatie voor uw waardevolle woning? Wij staan voor u klaar om u te helpen bij het bepalen van een accurate waarde voor uw vastgoed. Profiteer van onze expertise, marktkennis en uitgebreide ervaring, zodat u de juiste prijs kunt bepalen voor een succesvolle verkoop!

Snel de waarde van uw woning weten? Doe de gratis waardebeoordeling.

Scan en vul de gratis waardebeoordeling in!



U wilt een woning kopen?

Het kopen van een woning is een belangrijke stap die maar 2 of 3 keer in het leven wordt gemaakt. Wat moet u bieden? Hoe moet u onderhandelen? Het kopen van een woning vereist deskundigheid en ervaring. Het is verstandig een makelaar in te schakelen die uw belangen als koper behartigt. Maak kennis met onze specialisten om de mogelijkheden te bespreken van een aankoopbegeleiding.



Het team



Robert Kuiper

NVM Makelaar

☎ 06 - 24768223

✉ kuiper@frisiamakelaars.nl



Anouk Oude Mulders

Commercieel binnendienst

☎ 070 - 3420101

✉ oudemulders@frisiamakelaars.nl



Sandra Stobbe

Commercieel binnendienst

☎ 070 - 3420101

✉ stobbe@frisiamakelaars.nl



Beau van der Heijden

NVM Makelaar

☎ 06 - 54900710

✉ vanderheijden@frisiamakelaars.nl



Michiel Jager

NVM Register Makelaar Taxateur

☎ 06 - 24754345

✉ m.jager@frisiamakelaars.nl



Beau van Schaik

Vastgoedadviseur

☎ 06 - 24783290

✉ vanschaik@frisiamakelaars.nl



Sammy Cuelenaere

NVM Makelaar

☎ 06 - 29060365

✉ cuelenaere@frisiamakelaars.nl



Veronique Dekker

Commercieel binnendienst

☎ 070 - 3420101

✉ dekker@frisiamakelaars.nl

Het team



Rudi van Wechem

NVM Makelaar

☎ 06 - 24768622

✉ vanwechem@frisiamakelaars.nl



Ro Ameling de Leeuw

Vastgoedadviseur

☎ 06-24783291

✉ amelingdeleeuw@frisiamakelaars.nl



Edwin Rosenbrand

NVM Register Makelaar Taxateur

☎ 06 - 24768987

✉ rosenbrand@frisiamakelaars.nl



Robin de Braal

Assistent Makelaar Wonen

☎ 06 - 86833523

✉ debraal@frisiamakelaars.nl



Maarten van Arum

NVM Makelaar

☎ 06 - 41073286

✉ vanarum@frisiamakelaars.nl



Boukje van der Steen - Schreurs

Commercieel binnendienst

☎ 070 - 342 01 01

✉ E-mail



Joëlle Plat

Commercieel binnendienst

☎ 070 - 342 01 01

✉ plat@frisiamakelaars.nl



Julian Bolleboom

NVM Makelaar

☎ 06-57815919

✉ bolleboom@frisiamakelaars.nl

Bel voor een
afspraak
070 342 01 51
ma t/m vr 8.45 - 17.30 uur

Uw leven, uw hypotheek

Hoeveel wilt u maandelijkelijk uitgeven aan uw hypotheek?

Het is belangrijk om te weten wat u maximaal kunt lenen, maar het is ook goed om u af te vragen wat u maandelijks uit wilt geven aan woonlasten. U hebt ook nog andere (vaste) lasten en u wilt immers ook nog geld overhouden voor andere leuke dingen. En als u of uw partner in de toekomst minder wil gaan werken, is de hypotheek dan nog betaalbaar?

Welke hypothekevorm past bij u?

Tegenwoordig zijn er nog maar een paar soorten hypotheek die u kunt afsluiten. De hypotheekaf trek mag u alleen nog toepassen als u verplicht aflost. Dat is het geval bij een annuïteitenhypotheek of lineaire hypotheek. Er zijn ook andere hypotheekvormen waarbij u niet verplicht aflost, elk met een eigen financieel plaatje. Daarnaast heeft u de keuze tussen een vaste en een variabele rente. Laat goed doorrekenen welke hypotheek en rentevorm bij u past.

Aan welke voorwaarden moet uw hypotheek voldoen?

Uw leven staat niet stil. Dan wilt u een hypotheek die meebeweegt. Misschien verwacht u een erfenis of een salarisverhoging. Hoeveel mag u dan boetevrij aflossen? Of weet u al dat u geen 30 jaar in dit huis blijft wonen. Dan is het goed om te weten of u de rentevaste periode mee mag nemen bij een verhuizing. Kortom, de voorwaarden van een hypotheek zijn erg belangrijk.

Wat als...

Arbeitsongeschikt raken, werkloos worden, een echtscheiding, overlijden; het zijn nare scenario's waar u liever niet aan denkt, maar ze hebben vaak wel een grote impact op uw financiële situatie.

Kunt u de hypotheeklasten dan nog betalen? Er zijn verschillende verzekeringen om deze risico's mee af te dekken. Bekijk of dat een goede optie is.



lid van **Adfz**



nvga



 **Frisia Verzekeringen**
Frisia Hypotheken

Frisia Verzekeringen
Javastraat 1-A
2585 AA Den Haag
070-3420150
info@frisiazekeringsen.nl
frisiazekeringsen.nl

Frisia Hypotheken
Javastraat 1-A
2585 AA Den Haag
070-3420151
info@frisiahypotheken.nl
frisiahypotheken.nl

**Maak vandaag nog een
afspraak met een van onze
gecertificeerde adviseurs!**



Blijf op de hoogte

Volg ons om op de hoogte te blijven van het laatste nieuws.

Frisia Makelaars

Javastraat 1-A
2585 AA Den Haag
070-3420101
wonen@frisiamakelaars.nl
frisiamakelaars.nl



frisiamakelaars



Frisia Makelaars



Frisia Makelaars B.V.



@frisiamakelaars



frisiamakelaars.nl



Javastraat 1a | 2585 AA Den Haag
wonen@frisiamakelaars.nl
frisiamakelaars.nl | 070 - 342 01 01



**FRISIA
MAKELAARS**