

# Ridderkerk

A.M. de Jongstraat 15



te koop

Koopsom  
€ 295.000,- k.k.

# Jouw makelaar>

## Maak kennis met de makelaar in Ridderkerk

Niet een huis, maar een thuis. Dat is waar we bij Van der Giessen & Van Herk Makelaars dagelijks voor gaan.

Al ruim 50 jaar zijn we een begrip in Zuid-Holland. Zo wonen wij in het gebied waar wij domineren. Deze regio kent daarom weinig geheimen voor ons. De combinatie van jarenlange ervaring, ons vermogen goed te kunnen luisteren en een persoonlijke aanpak, heeft gezorgd voor vele contacten. Dit kan voor jou leiden tot verrassende kansen.



René  
Attasio>

Vastgoedadviseur

06 24 92 52 95

rene@vandergiesseenvanherk.nl



# Omschrijving >

## A.M. de Jongstraat 15, Ridderkerk

Ruim 4-kamer topappartement met zonnig balkon, drie slaapkamers en volop mogelijkheden om geheel naar eigen smaak te moderniseren!

Bent u op zoek naar een appartement dat u volledig naar uw eigen woonwensen kunt inrichten? Dan is dit aantrekkelijke topappartement op de derde verdieping zeker een bezichtiging waard. Dankzij de praktische indeling, de fijne lichtinval en de centrale ligging vormt deze woning een uitstekende basis voor starters, doorstromers of handige klussers.

De woning beschikt over een sfeervolle woonkamer met grote raampartijen en een aangename hoeveelheid daglicht. Daarnaast zijn er drie slaap-/werkkamers aanwezig, waardoor het appartement ook uitstekend geschikt is voor thuiswerken of een gezin. De nette keuken biedt volop mogelijkheden en is momenteel vergroot doordat de oorspronkelijke kleine slaapkamer aan de achterzijde bij de keuken is betrokken. Indien gewenst is deze indeling eenvoudig weer terug te brengen naar de oorspronkelijke situatie, zodat een volwaardige vierde kamer ontstaat.

Verder beschikt het appartement over een badkamer met douche, een separate toiletruimte, een zonnig balkon en een royale privéberging op de begane grond, ideaal voor fietsen en extra opslag.

## Ligging

De woning is uitstekend gelegen in de geliefde wijk Oost, op steenworp afstand van het gezellige centrum van Ridderkerk. Alle dagelijkse voorzieningen bevinden zich binnen handbereik. Zo vindt u op loopafstand wijkwinkelcentrum Plein Oost met onder andere een supermarkt en diverse andere winkels. Ook openbaar vervoer is uitstekend bereikbaar dankzij meerdere bushaltes in de directe omgeving.



# Omschrijving

Voor ontspanning ligt het fraaie Oosterpark letterlijk om de hoek en ook de uitvalswegen richting Rotterdam en Dordrecht zijn binnen circa tien minuten bereikbaar.

II

Via het afgesloten portiek met bellentableau bereikt u het appartement op de derde verdieping.

De entree geeft toegang tot de hal, vanwaar alle vertrekken bereikbaar zijn. Aan de voorzijde bevinden zich twee ruime slaapkamers. Eén van deze kamers kan desgewenst bij de woonkamer worden betrokken, waardoor een bijzonder royale en lichte leefruimte ontstaat.

De woonkamer is gelegen aan de achterzijde en biedt toegang tot het zonnige balkon. Aansluitend bevindt zich de keuken, voorzien van een nette keukenopstelling. De oorspronkelijke derde slaapkamer aan de achterzijde is bij de keuken gevoegd, waardoor een royale woonkeuken is ontstaan. Deze ruimte kan desgewenst eenvoudig worden teruggebracht naar de oorspronkelijke indeling.

De badkamer is voorzien van een douche en wastafel. Daarnaast is er een separate toiletruimte. Op de begane grond beschikt het appartement over een ruime privéberging.

## Bijzonderheden

Topappartement op de derde verdieping;  
Ruime, lichte woonkamer;

## Zonnig balkon;

Royale privéberging op de begane grond;  
Mogelijkheid om de woning geheel naar eigen smaak te moderniseren;  
Gelegen nabij het centrum van Ridderkerk, winkels, openbaar vervoer en het Oosterpark;  
Uitvalswegen binnen circa 10 minuten bereikbaar.

Een appartement met verrassend veel ruimte, een praktische indeling én volop mogelijkheden om er uw eigen droomwoning van te maken. Maak snel een afspraak voor een bezichtiging!

Van der Giessen & Van Herk Makelaars behartigt de belangen van de verkopende partij. Neem uw eigen NVM aankoopmakelaar mee.

Alle verstrekte informatie moet beschouwd worden als een uitnodiging tot het doen van een bod of om in onderhandeling te treden.

Deze informatie is door ons met de nodige zorgvuldigheid samengesteld. Onzerzijds wordt echter geen enkele aansprakelijkheid aanvaard voor enige onvolledigheid, onjuistheid of anderszins, dan wel de gevolgen daarvan. Alle opgegeven maten en oppervlakten zijn indicatief. Van toepassing zijn de NVM voorwaarden.

Koopovereenkomst pas rechtsgeldig na ondertekening:

Een mondelinge overeenstemming tussen de particuliere verkoper en de particuliere koper is niet rechtsgeldig. Met andere woorden: er is geen koop. Er is sprake van een rechtsgeldige koop als de particuliere verkoper en de particuliere



# Kenmerken



Woonoppervlakte

**77 m<sup>2</sup>**



Bouwjaar

**1968**



Slaapkamers

**2**

Soort	portiekflat
Type	appartement
Aantal kamers	4
Woonoppervlakte	77 m <sup>2</sup>
Inhoud	246 m <sup>3</sup>
Bouwjaar	1968
Verwarming	blokverwarming (-)
Isolatie	dubbel glas



















# Virtueel > bezichtigen >

Klik op onderstaande iPad, of ga naar onze website ([vanherk.nl](http://vanherk.nl)), voor het bekijken van de woningvideo.



# Kadastrale gegevens

## Adres

A.M. de Jongstraat 15

## Postcode/plaats

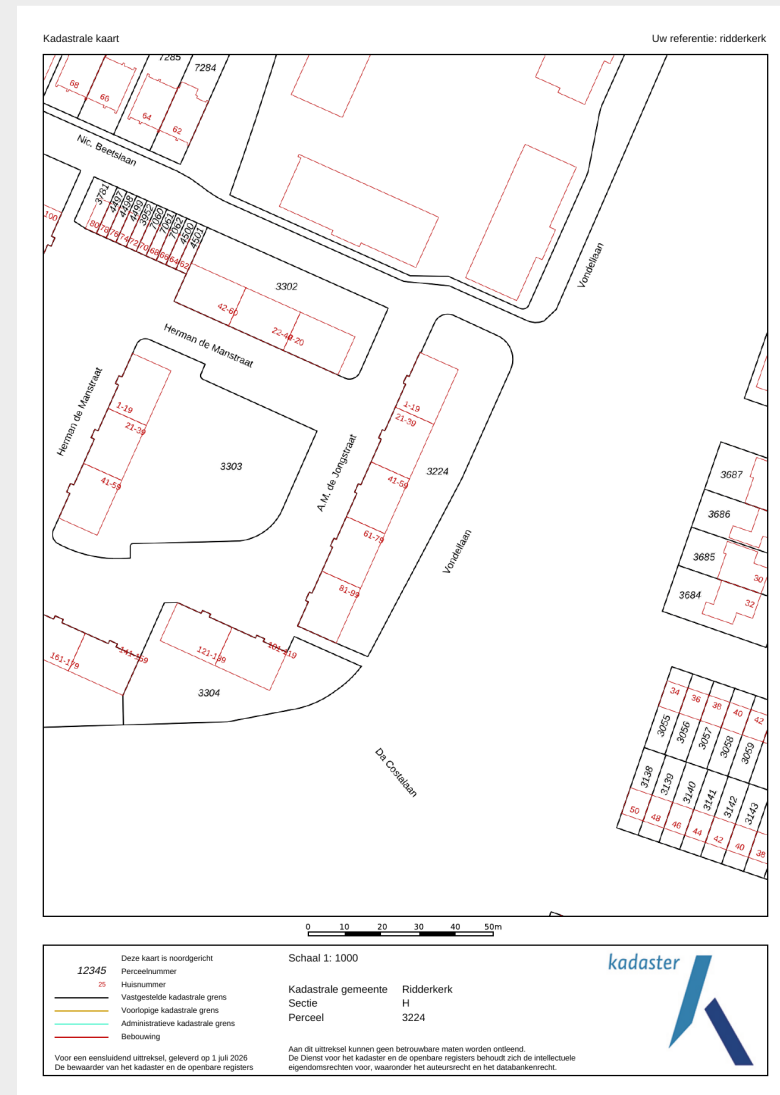
2985 TA Ridderkerk

## Sectie/perceel

Sectie H, nummer 3226

## Kadastraal eigendom

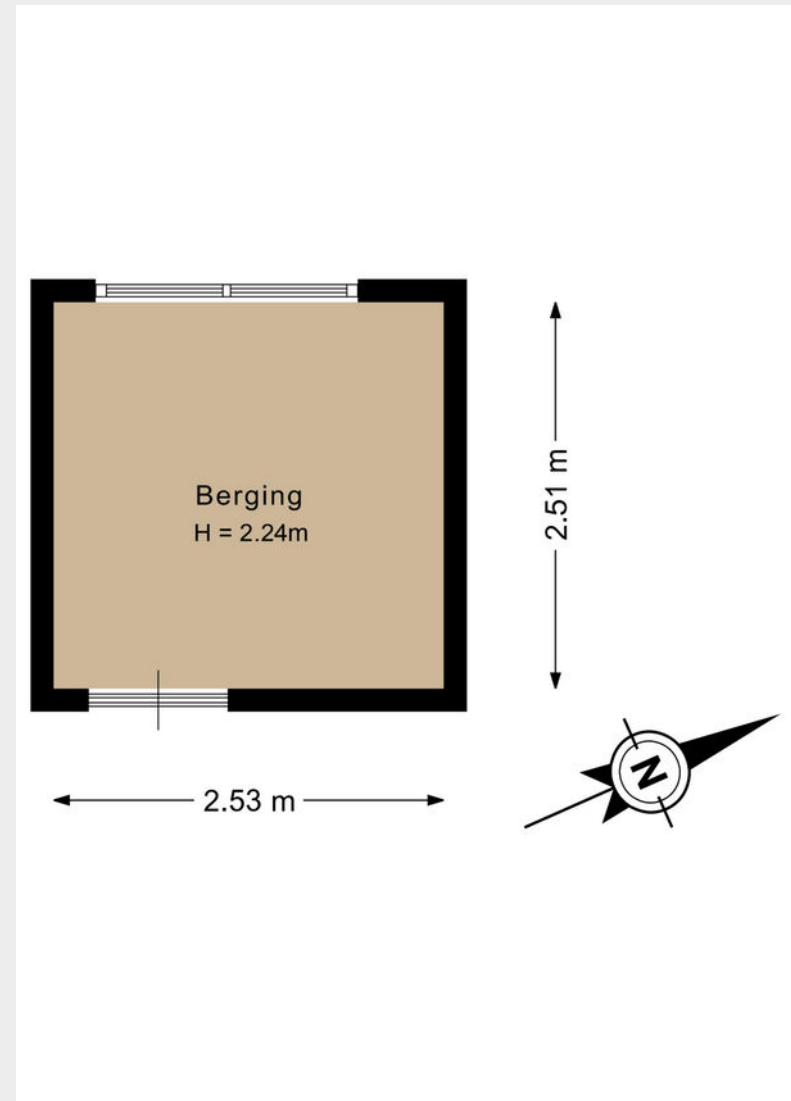
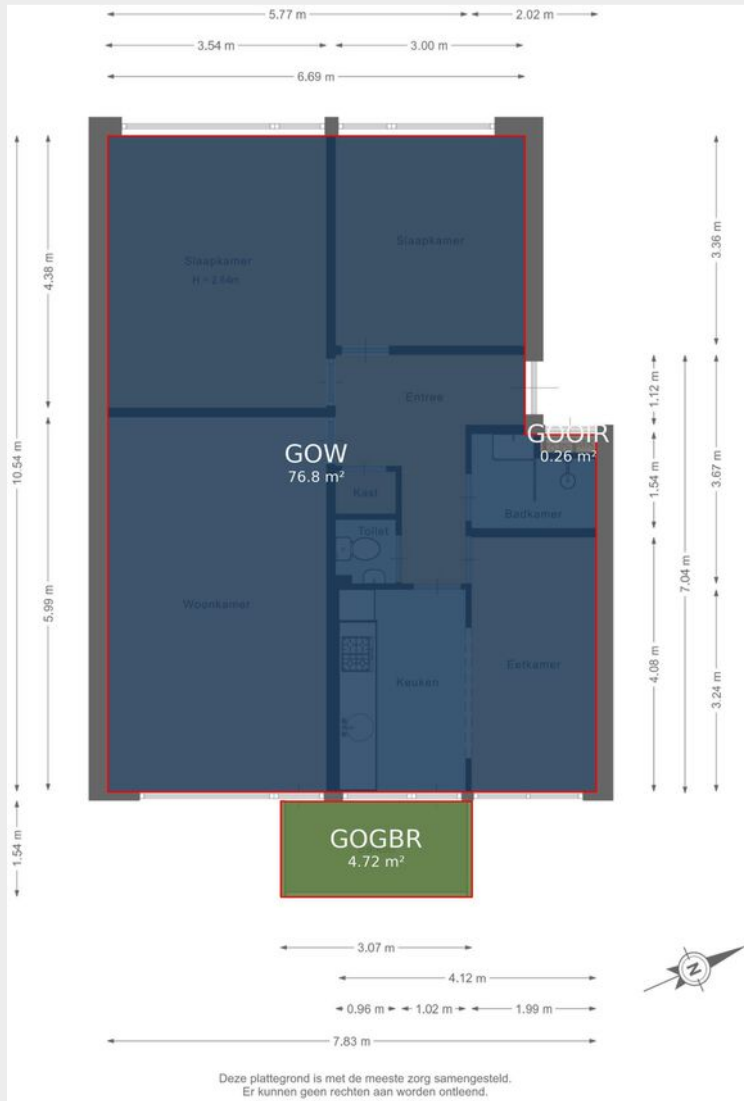
Volle eigendom



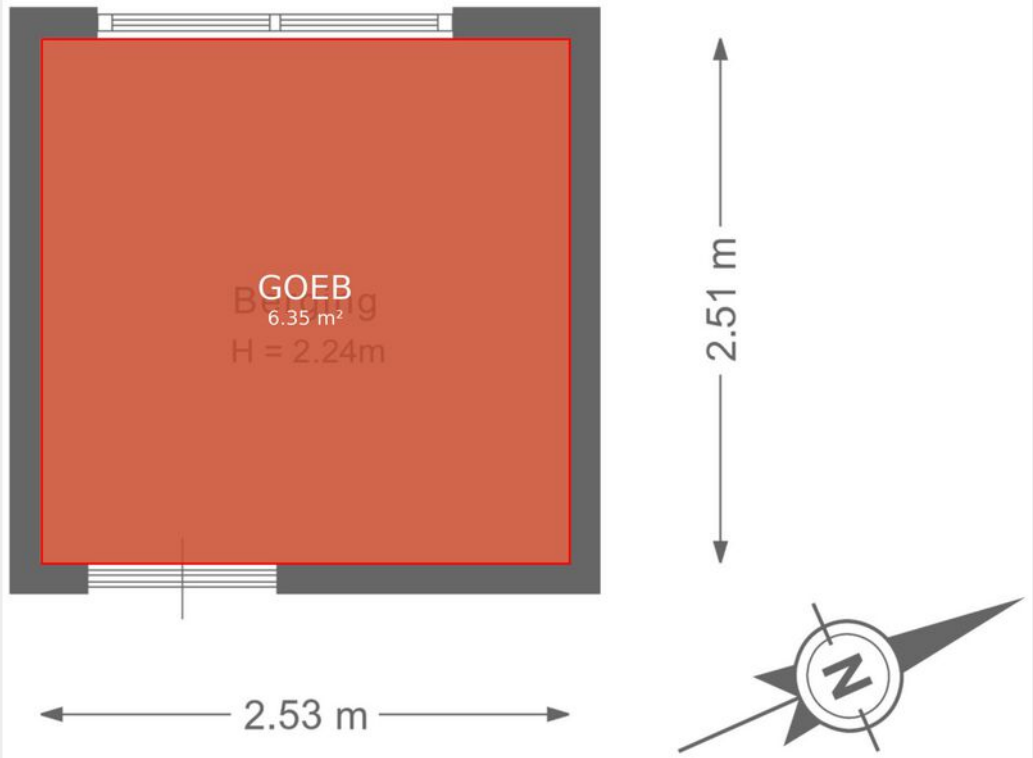
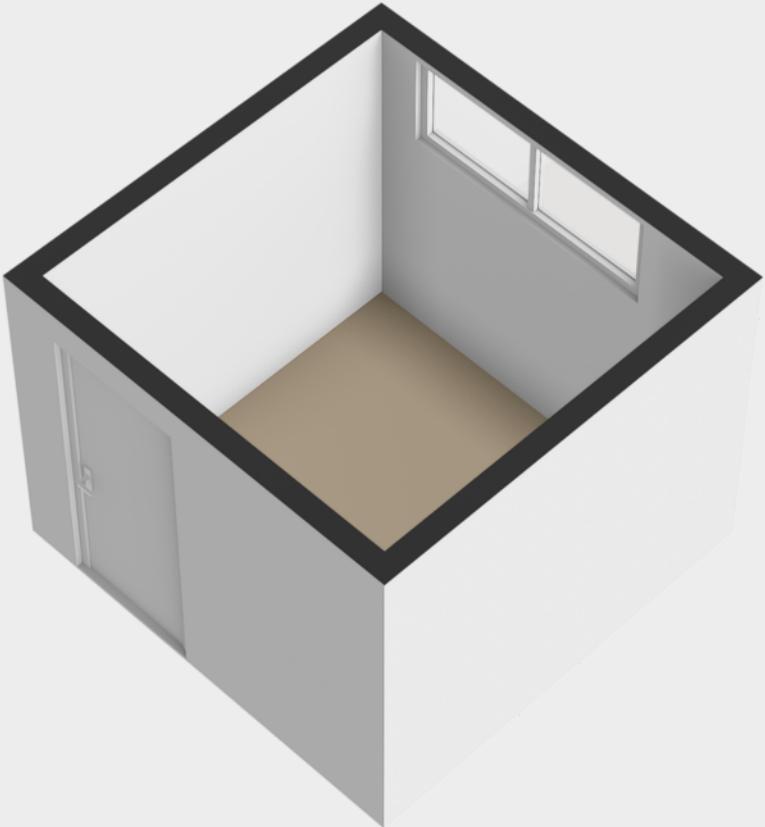
# Plattegrond



# Plattegrond



# Plattegrond



# Wonen in Ridderkerk

## Rustig, centraal en compleet

Ridderkerk is een aantrekkelijke woonplaats voor wie het beste zoekt van twee werelden: de rust van een dorp en de bereikbaarheid van de stad. Gelegen op korte afstand van Rotterdam, Dordrecht en de Hoeksche Waard, is Ridderkerk ideaal voor forenzen en gezinnen die centraal willen wonen in een groene omgeving.

De verschillende wijken bieden een divers woningaanbod: van ruime eengezinswoningen in kindvriendelijke buurten tot moderne appartementen nabij het centrum. Ridderkerk beschikt over uitstekende voorzieningen zoals scholen, winkelcentra, sportfaciliteiten en recreatiegebieden. Ook het openbaar vervoer en de uitvalswegen zijn goed geregeld.

Met haar gezellige sfeer, actieve verenigingsleven en prachtige parken is Ridderkerk een plek waar je je snel thuis voelt.

Naast de praktische ligging en voorzieningen, staat Ridderkerk bekend om haar sterke gemeenschapsgevoel. Buurtbewoners groeten elkaar, kinderen spelen veilig buiten en er is volop ruimte voor ontmoeting en ontspanning. Of je nu houdt van een wandeling langs de Waal, een bezoek aan het centrum met gezellige horeca of juist rust zoekt in het Waalbos – Ridderkerk biedt voor ieder wat wils. Kiezen voor Ridderkerk is kiezen voor comfortabel wonen in een omgeving die vertrouwd aanvoelt én volop kansen biedt voor de toekomst



# Aankoopbegeleiding

## Wij nemen de aankoop van jouw droomhuis uit handen

In een krappe huizenmarkt moet je slim kunnen handelen. Onze makelaars zijn gespecialiseerd in de aankoop van woningen in de gehele regio en vergoten jouw kans op succes. Wij begeleiden je bij het vinden van jouw droomhuis en houden rekening met jouw wensen en budget. Samen met jou gaan we de woning bekijken, vullen bestaande gegevens aan met extra informatie die voor jou relevant is en geven je vervolgens een eerlijk advies over de reële waarde van het huis. Hierna kunnen wij een bod voor je uitbrengen en de onderhandeling –in nauw overleg met jou– begeleiden met als doel dat je de woning koopt voor een verantwoorde prijs.

Wij ontzorgen je tijdens het hele aankoopproces en helpen je tijdens alle stappen van het aankopen van een woning. Daar komt vaak meer bij kijken dan in eerste instantie verwacht. Zo krijgt je onder andere te maken met een onderzoeksplicht, de juridische stukken, energielabel, een bouwkundige keuring en bij appartementen met een VvE.

## Wij handelen volledig in jouw belang:

- Veel kennis van de lokale markt
- Adviseren over slimme aanpassingen zoals een verbouwing of verduurzaming die de waarde van je huis op den duur kunnen verhogen
- Veel kennis van vaak voorkomende gebreken
- Behoeden je in het proces voor eventuele juridische haken en ogen. Hebben een beroeps- en bedrijfsaansprakelijkheidsverzekering
- Beschikken over allerlei tools en een rijke database, waardoor ze precies weten wat een huis echt waard is
- Houden het hoofd koel en zorgen ervoor dat je niet te veel betaalt en de beste keuzes maakt
- Nemen bij aankoop alle complexe documentatie uit handen en zorgen dat alles perfect geregeld wordt



# Ook verkopen? >

## Ook jouw huis goed verkopen?

Juist nu is het moment om jouw huis te verkopen. Ook in deze huizenmarkt blijft verhuizen een ingrijpende gebeurtenis waarvoor veel geregeld moet worden. Als ervaren makelaars regelen we het complete verkoopproces goed en snel. Zoals succesvol onderhandelen voor de beste verkoopprijs. Een goed begin van jouw toekomst.

## Thuis in jouw straat

Grote kans dat we jouw koper al kennen. Met lokale vestigingen verspreid over Zuid-Holland en jarenlange makelaarservaring zijn we ook in jouw buurt bekend. Het verkoopproces kent voor ons ook geen geheimen. Omdat de focus van onze makelaars op klanttevredenheid ligt, denken we altijd met je mee en gaan wij voor jouw toekomst. Of het nu gaat om promotie op Funda, lastige belastingregels of de onderhandeling voor de best haalbare prijs. Zo haal je maximaal resultaat met de verkoop van jouw huis.

## Wij kennen de waarde van jouw huis

Benieuwd wat jouw huis zal opbrengen? Misschien zit er meer in dan je denkt. Onze makelaars weten de waarde van jouw huis en komen je dat graag vertellen. Zo kom je te weten wat een reële vraagprijs is. Met die waardevolle informatie kun je echt gaan denken aan jouw toekomst.

## Neem contact op met onze vestiging:

Van Der Giessen & Van Herk Makelaars  
Ridderstraat 2  
2981 HA Ridderkerk

0180 420 707  
[info@vandergiessenenvanherk.nl](mailto:info@vandergiessenenvanherk.nl)



# Extra>informatie>

## Hypotheekadvies

Een eigen huis kopen of een hypotheek oversluiten is een belangrijke financiële beslissing. Deskundig en goed hypotheekadvies is daarbij belangrijk. Ook hiervoor kunt u bij ons terecht bij onze aangesloten hypotheekadviseurs.

Het hypotheekadvies begint met een inventarisatie van uw persoonlijke gegevens en wensen. Zaken die we hierin meenemen zijn:

- Inventarisatie van uw wensen en mogelijkheden conform de Wet financieel toezicht.
- Opstellen van uw profiel conform de Wet financieel toezicht.
- Het maken van de eerste berekeningen met o.a. toetsing maximale hypotheek conform de Gedragscode van het Contactorgaan Hypothecair Financiers.
- Mogelijkheden Nationale Hypotheek Garantie bespreken.
- Mogelijkheden Starterslening bespreken.
- Afstemming beloningswijze en indicatie kosten.

## Huis taxeren

Voor een individuele woningfinanciering is een gedegen taxatie erg belangrijk. Al onze taxaties voldoen aan de strenge normen van het NRVV en worden verwerkt bij het NWWI (het Nederlands Woning Waarde Instituut). Zij controleren het proces dat daaraan vooraf gaat. Waaronder een nauwkeurig omgevingsonderzoek en een gedegen onderbouwing van de waarde, aangetoond met tenminste drie relevante referenties.

Pas na controle en goedkeuring door het NWWI, zal een geldinstelling de taxatie veelal als volwaardig aanvaarden. Van Herk Makelaars heeft NRVV gecertificeerde makelaars en aangesloten bij het NWWI en gemachtigd om volgens de vereiste standaard te taxeren.

Voor onze taxaties berekenen wij een vaste prijs.





**Richard>**  
**van der Giessen>**

Directeur Van Der Giessen & Van Herk  
NVM Register Makelaar – Taxateur  
06 24 30 29 98  
richard@vandergiessenenvanherk.nl



**René>**  
**Attasio>**

Vastgoedadviseur  
06 24 92 52 95  
rene@vandergiessenenvanherk.nl



**Daniël>**  
**van de Woestijne>**

Vastgoedadviseur  
06 81 37 39 63  
daniel@woonschijjt.nl



**Sharda>**  
**Klotwijk>**

Commercieel Binnendienst Medewerker  
0180 420 707  
info@vandergiessenenvanherk.nl



**Indy>**  
**Velthuisen>**

Commercieel Binnendienst Medewerker  
0180 420 707  
info@vandergiessenenvanherk.nl



**Anne>**  
**Verhoeven>**

Vastgoedadviseur  
0180 420 707  
info@vandergiessenenvanherk.nl



**Ellen>**  
**Waardenburg>**

Commercieel Binnendienst Medewerker  
0180 420 707  
info@vandergiessenenvanherk.nl

**Benieuwd wat wij voor jou kunnen betekenen? Neem nu contact met ons op!**

0180 420 707  
info@vandergiessenenvanherk.nl  
vandergiessenenvanherk.nl

# Disclaimer

1. Bezichtiging uitsluitend na afspraak met de makelaar.
2. Zodra er overeenstemming is bereikt over de koopsom, de opleveringsdatum en alle overige voorwaarden, zal er een koopakte worden opgemaakt conform het NVM-model.
3. Indien een financieringsvoorbehoud wordt gevraagd en door verkoper wordt geaccepteerd, geldt dit voor een periode van circa 4 weken.
4. Indien van toepassing zal de zgn. ouderdomsclausule in de koopakte worden opgenomen: Koper verklaart ermee bekend te zijn dat deze woning (en bijgebouwen) meer dan ... jaar oud zijn, wat inhoudt dat de eisen die aan de bouwkwaliteit gesteld mogen worden aanzienlijk lager liggen dan bij nieuwe woningen. Verkoper staat niet in voor de fundering, vloeren, de leidingen van elektriciteit, water en gas, de riolering en de afwezigheid van doorslaand en/of optrekkend vocht. Bouwkundige gebreken worden geacht niet belemmerend te werken op het in artikel 6.3. (van de koopakte) omschreven (woon) gebruik en met ingang van de datum van de eigendomsoverdracht vrijwaart koper de verkoper voor bekende en onbekende, zichtbare en onzichtbare gebreken.
5. Oplevering: in de huidige staat met alle daarbij behorende rechten, aanspraken, zichtbare en onzichtbare gebreken (voorzover bij de verkopende partij niet bekend), heersende en lijdende erfdienstbaarheden, kwalitatieve rechten en vrij van hypotheek, beslagen en inschrijvingen daarvan. Baten en lasten worden door de notaris naar rato verrekend per de datum van de eigendomsoverdracht.
6. Waarborgsom/ bankgarantie: tot zekerheid voor de nakoming van de verplichtingen

wordt door koper bij ondertekening van de koopakte een waarborgsom gestort bij de notaris ten bedrage van 10 % van de koopsom. In plaats van de waarborgsom kan koper een schriftelijke bankgarantie stellen, mits deze bankgarantie onvoorwaardelijk is afgegeven door een in Nederland gevestigde bankinstelling.

7. Plattegronden, tekeningen en schetsen: De Meetinstructie is gebaseerd op de NEN2580. De Meetinstructie is bedoeld om een meer eenduidige manier van meten toe te passen voor het geven van een indicatie van de gebruiksoppervlakte. De Meetinstructie sluit verschillen in meetuitkomsten niet volledig uit, door bijvoorbeeld interpretatieverschillen, afrondingen of beperkingen bij het uitvoeren van de meting.

8. Het risico t.a.v. eventuele bodem- en/of grondwaterverontreiniging komt -al dan niet na een uitgevoerd grond- en/of grondwateronderzoek- met ingang van de datum van de eigendomsoverdracht voor rekening van koper met vrijwaring daarvan voor verkoper.

9. Er kan sprake zijn van roerend goed waarbij het fiscaal van belang is dat partijen overeenstemming bereiken over de splitsing van de koopsom.

10. Rechtsgeldige koopovereenkomst pas na ondertekening.

Een mondelinge overeenstemming tussen de particuliere verkopers en de particuliere koper is niet rechtsgeldig. Met andere woorden: er is geen koop. Er is pas sprake van rechtsgeldige koopovereenkomst als de particuliere verkoper en de particuliere koper de koopovereenkomst hebben ondertekend. Dit vloeit voort uit artikel 7:2 Burgelijk Wetboek.

# Disclaimer

## 11. Funderingsrisico-indicator wel beschikbaar

Aan deze woning is in de NVM-software een funderingsrisico-indicator (A t/m E) toegekend. Deze wordt uitsluitend weergegeven als A-B-C enerzijds of D-E anderzijds en kan in mate van betrouwbaarheid variëren. De funderingsrisico-indicator is gebaseerd op data uit FunderMaps, waarbij onder meer wordt gekeken naar funderingstype, bodem- en grondwatergegevens, verzakkingen en hersteldata.

FunderMaps is een commercieel dataplatform, ontwikkeld met het KCAF. Verkoper, de makelaar en de NVM staan niet in voor de juistheid, volledigheid of actualiteit van de funderingsrisico-indicator en de gebruikte data van FunderMaps.

De funderingsrisico-indicator is informatief, indicatief, geeft geen garanties en vormt geen oordeel over de feitelijke staat van de fundering. Aan de funderingsrisico-indicator kunnen geen rechten worden ontleend. Geïnteresseerden wordt geadviseerd om, indien de staat van de fundering voor hen van belang is, zelfstandig een (beperkt of volledig) funderingsonderzoek te (laten) verrichten.



# Disclaimer

## 11. Funderingsrisico-indicator niet beschikbaar

Aan deze woning is in de NVM-software geen funderingsrisico-indicator (A t/m E) toegekend. De funderingsrisico-indicator is gebaseerd op data uit FunderMaps, waarbij onder meer wordt gekeken naar funderingstype, bodem- en grondwatergegevens, verzakkingen en hersteldata. FunderMaps is een commercieel dataplatform, ontwikkeld met het KCAF. Verkoper, de makelaar en de NVM staan niet in voor de juistheid, volledigheid of actualiteit van de gebruikte data van FunderMaps.

Het ontbreken van een funderingsrisico-indicator sluit funderingsproblematiek niet uit en vormt geen oordeel over de feitelijke staat van de fundering. Aan het ontbreken van een funderingsrisico-indicator kunnen geen rechten worden ontleend. Geïnteresseerden wordt geadviseerd om, indien de staat van de fundering voor hen van belang is, zelfstandig een (beperkt of volledig) funderingsonderzoek te (laten) verrichten.



# Disclaimer

Er is pas sprake van rechtsgeldige koopovereenkomst als de particuliere verkoper en de particuliere koper de koopovereenkomst hebben ondertekend. Dit vloeit voort uit artikel 7:2 Burgelijk Wetboek. Dit betekent dat verkoper uit juridisch oogpunt kan ingaan op het voorstel van partij 2. Er bestaan voor de verkoper drie mogelijkheden:

- I Verkoper zet zijn handtekening onder de koopovereenkomst met u als koper en gaat niet in op het bod van partij 2.
- II Verkoper stelt u op de hoogte van de nieuwe gegadigde, partij 2. Over de hoogte en de voorwaarden van het voorstel van partij 2 worden aan u geen mededelingen gedaan. Vervolgens geeft verkoper u en partij 2 de gelegenheid om een nieuw bod uit te brengen binnen een nader te bepalen termijn. Daarna beslist verkoper welk bod hij accepteert dan wel met welke partij hij verder in onderhandeling treedt.
- III Verkoper neemt afscheid van u. Verkoper treedt in onderhandeling met partij 2 dan wel accepteert het bod van partij 2.

**N.B.** Genoemde hoofdlijnen hebben niet de strekking uitputtend te zijn; al naar gelang de situatie vereist, kunnen door verkoper voorwaarden worden toegevoegd. Ook kan het nodig zijn genoemde hoofdlijnen nader uit te werken in de koopakte/akte van levering.

Bij het samenstellen van deze brochure zijn we nauwkeurig te werk gegaan, aan onjuistheden en/of onvolkomenheden kunt u echter geen rechten ontleen.





**van>der>giessen>**  
**&>van>herk>**  
makelaars>

**Contactgegevens>**

0180 420 707

[info@vandergiesenenvanherk.nl](mailto:info@vandergiesenenvanherk.nl)

[vandergiesenenvanherk.nl](http://vandergiesenenvanherk.nl)

