



Chopinlaan 14, 3741 HE Baarn

Vraagprijs € 725.000,- k.k.

**Bos Makelaardij o.g.
Bosstraat 11
3742 CK, BAARN
Tel: 035-5415141
E-mail: info@bos-makelaardij.nl
www.bos-makelaardij.nl**

Omschrijving

Ruime helft van een dubbele villa met garage, voorzien van een vliering, een oprit voor meerdere auto's en een besloten achtertuin.

De achtertuin is met veel zorg aangelegd door een liefhebber van inheemse plantensoorten en beplanting die kenmerkend is voor de Utrechtse Heuvelrug. Zo vindt u hier onder andere eetbare planten, kruiden en pruimenbomen. Kortom, een groene oase waar u in alle rust kunt genieten. Aan de voorzijde beschikt de woning over een kindvriendelijke tuin met een fraai uitzicht over de omliggende grasvelden. Dit alles is gelegen op een royaal perceel van 489 m².

Indeling

Begane grond:

Entree, hal met garderobekast/kelderkast en toilet met fonteintje. Ruime doorzonwoon-/eetkamer voorzien van een fraaie wengé parketvloer, een gezellige open haard en een deur naar de achtertuin.

Aan de linker voorzijde bevindt zich een studeer-/werkkamer met inbouwkast, die eenvoudig bij de woonkamer kan worden betrokken. De keuken is uitgevoerd met teruggebrachte stijlkenmerken uit de jaren zestig, waaronder een doorgeefkast. Verder is de keuken voorzien van diverse inbouwapparatuur, waaronder een vaatwasser en een 5-pits SMEG-fornuis. In de bergkast naast de keuken bevindt zich de CV (2019) Via de buitendeur bereikt u de achtertuin. Kortom, een groene oase waarin u kan genieten en tot rust kan komen.

1e verdieping:

Royale overloop, 3 goede slaapkamers, alle voorzien van inbouwkasten. De nette badkamer beschikt over een wastafel, douche, toilet, designradiator en een deur naar het balkon. Via een vaste trap bereikt u de tweede verdieping.

2e verdieping:

Overloop met wasruimte/berging en een prachtig afgewerkte, ruime slaapkamer met dakkapel, veel bergruimte, een vrijstaand ligbad en wastafelmeubel. De uitstraling en afwerking geven deze verdieping de sfeer van een luxe hotelsuite.

De woning is volledig voorzien van dubbele beglazing, deels uitgevoerd in HR+++-glas, dakisolatie en isolatie tussen de verdiepingsvloeren. Daarnaast beschikt de woning over een recent energielabel D.

De huidige eigenaar is pas de tweede eigenaar van de woning en heeft de karakteristieke jarenzestigstijl met veel zorg behouden en waar nodig in oorspronkelijke staat teruggebracht en versterkt. Hierdoor heeft de woning een eigentijdse uitstraling, waarbij het authentieke karakter volledig behouden is gebleven.

De ligging is zeer gunstig, nabij uitvalswegen (het kruispunt Drakenburgerweg/Chopinlaan wordt een rotonde en komt verder van de woning te liggen), het Kasteel Groeneveld, kinderopvang/scholen en het Hoge Bomenbosje, waar kinderen volop kunnen spelen.

Een bijzonder woonhuis met veel karakter, ruimte en een prachtige tuin. Absoluut een bezichtiging waard!

Kenmerken

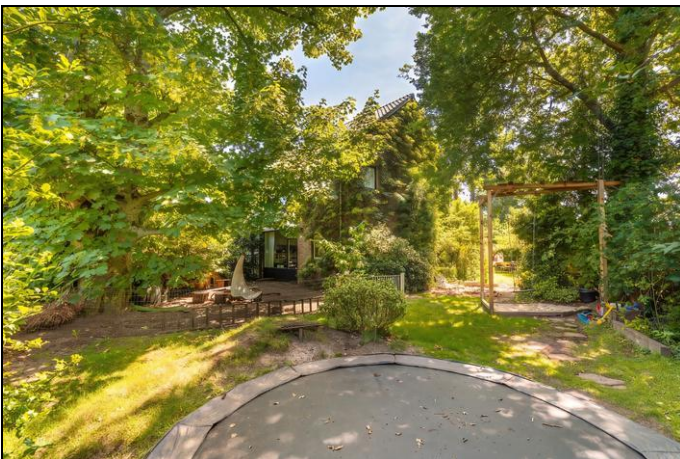
| | |
|---------------------------------|--|
| Vraagprijs | € 725.000,00 |
| Soort | Woonhuis |
| Type woning | 2-onder-1-kapwoning |
| Aantal kamers | 6 kamers waarvan 4 slaapkamer(s) |
| Inhoud woning | 427 m ³ |
| Perceel oppervlakte | 489 m ² |
| Gebruiksoppervlakte woonfunctie | 120 m ² |
| Soort woning | Eengezinswoning |
| Bouwjaar | 1959 |
| Ligging | In woonwijk, vrij uitzicht, in bosrijke omgeving |
| Tuin | Achtertuint, voortuint, zijtuint |
| Hoofdtuint | Achtertuint 119 m ² (1.700 cm bij 800) cm |
| Garage | Vrijstaand steen 17 m ² (585 bij 290 cm) |
| Energielabel | D |
| Verwarming | C.V.-Ketel, Open haard |
| Isolatie | Dakisolatie, Gedeeltelijk dubbel glas, HR-glas |
| Voorzieningen | Rookkanaal, Dakraam, Glasvezel kabel, Natuurlijke ventilatie |

Locatie

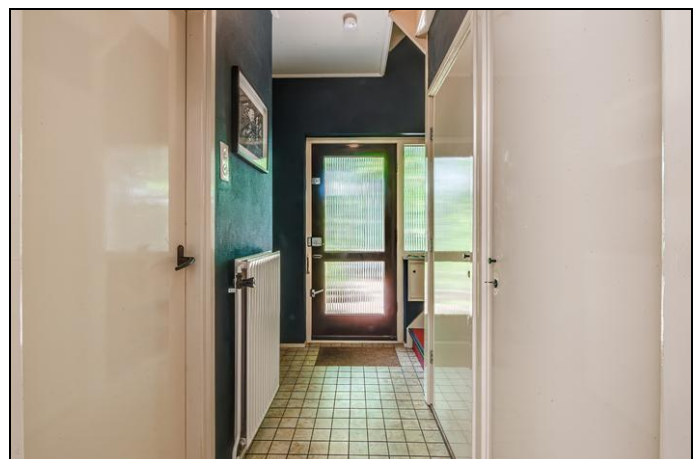
Chopinlaan 14
3741 HE BAARN



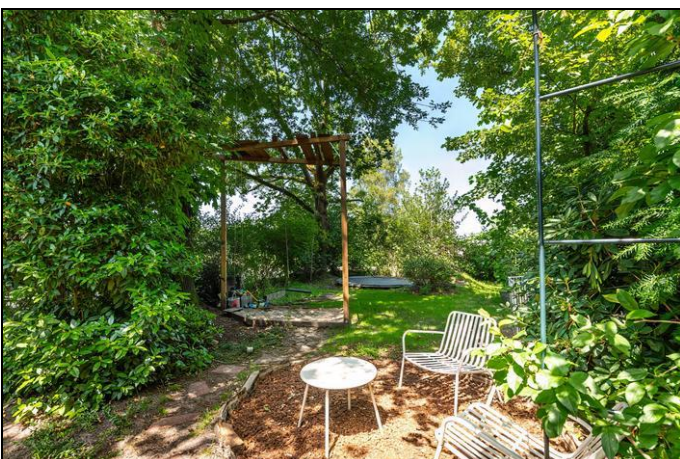
Foto's



Foto's



Foto's



Foto's



Foto's



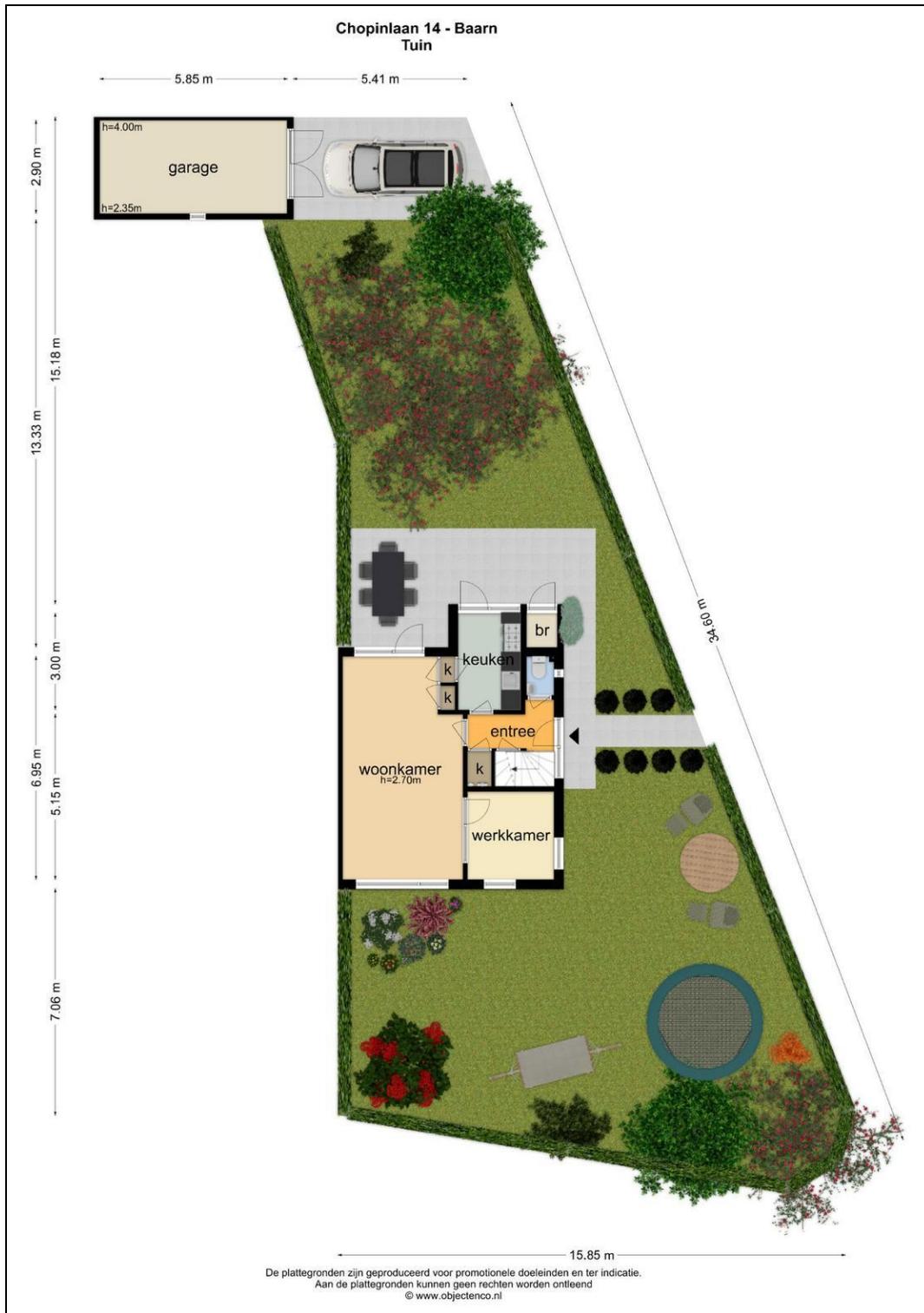
Foto's



Foto's



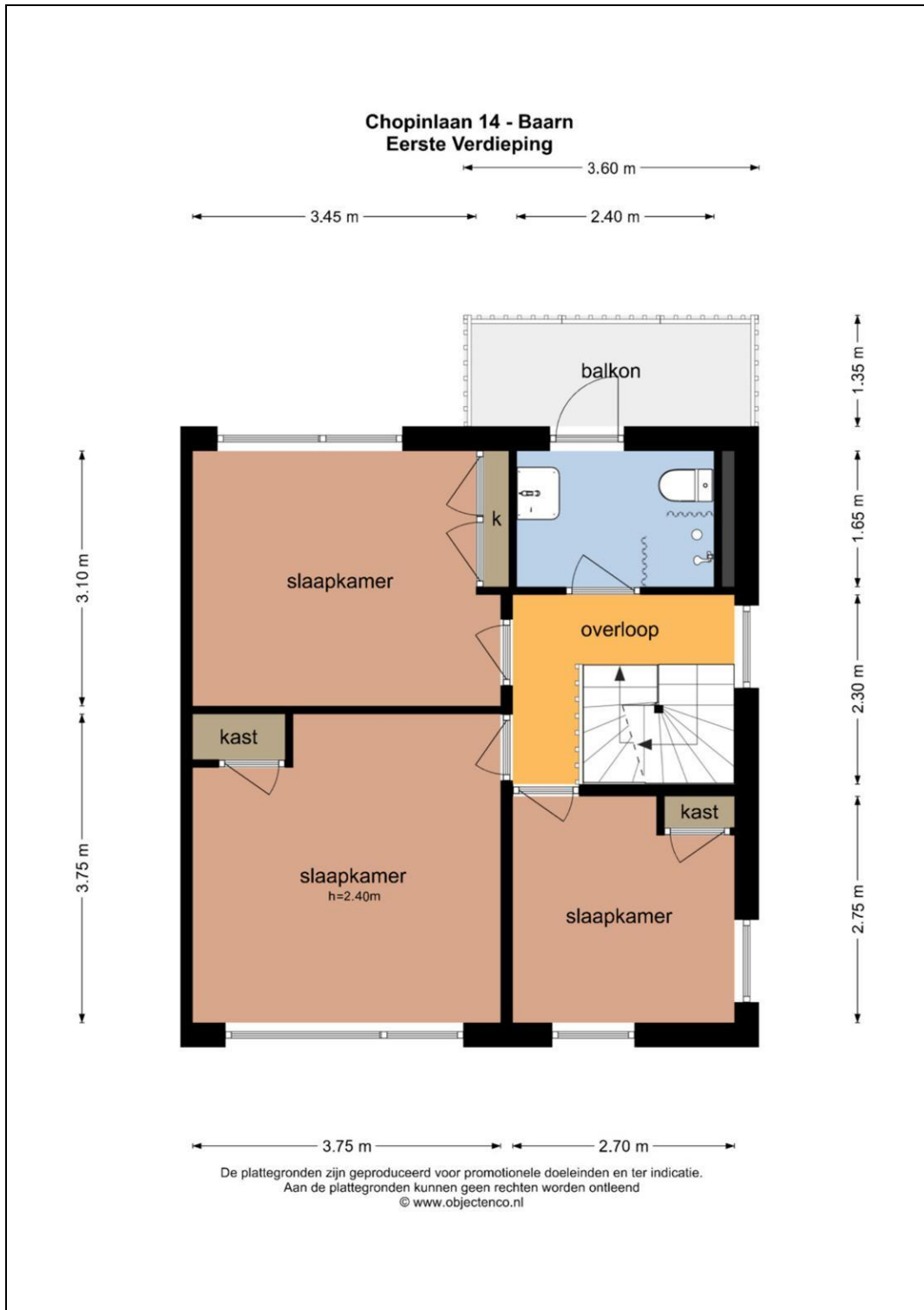
Plattegrond



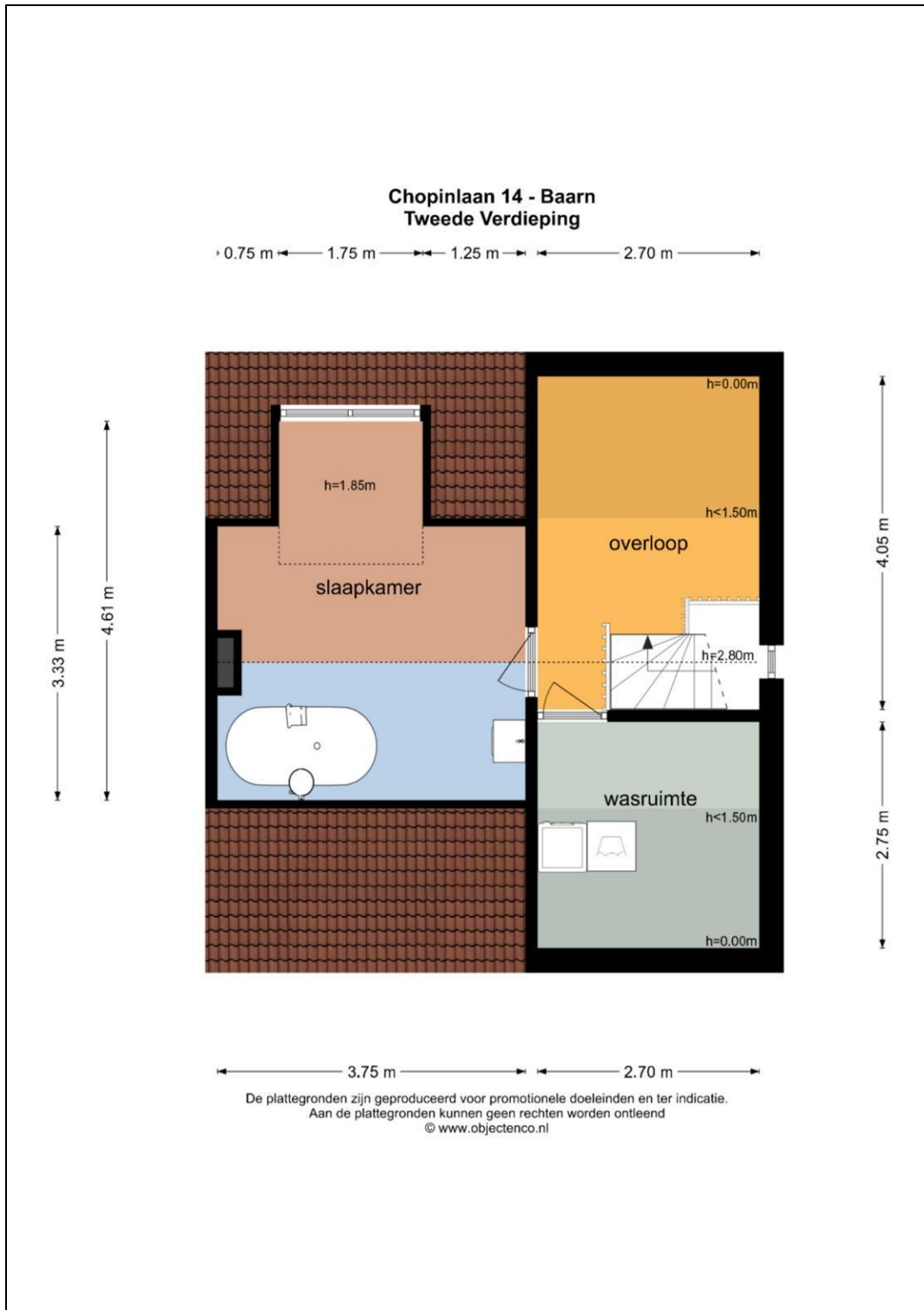
Plattegrond



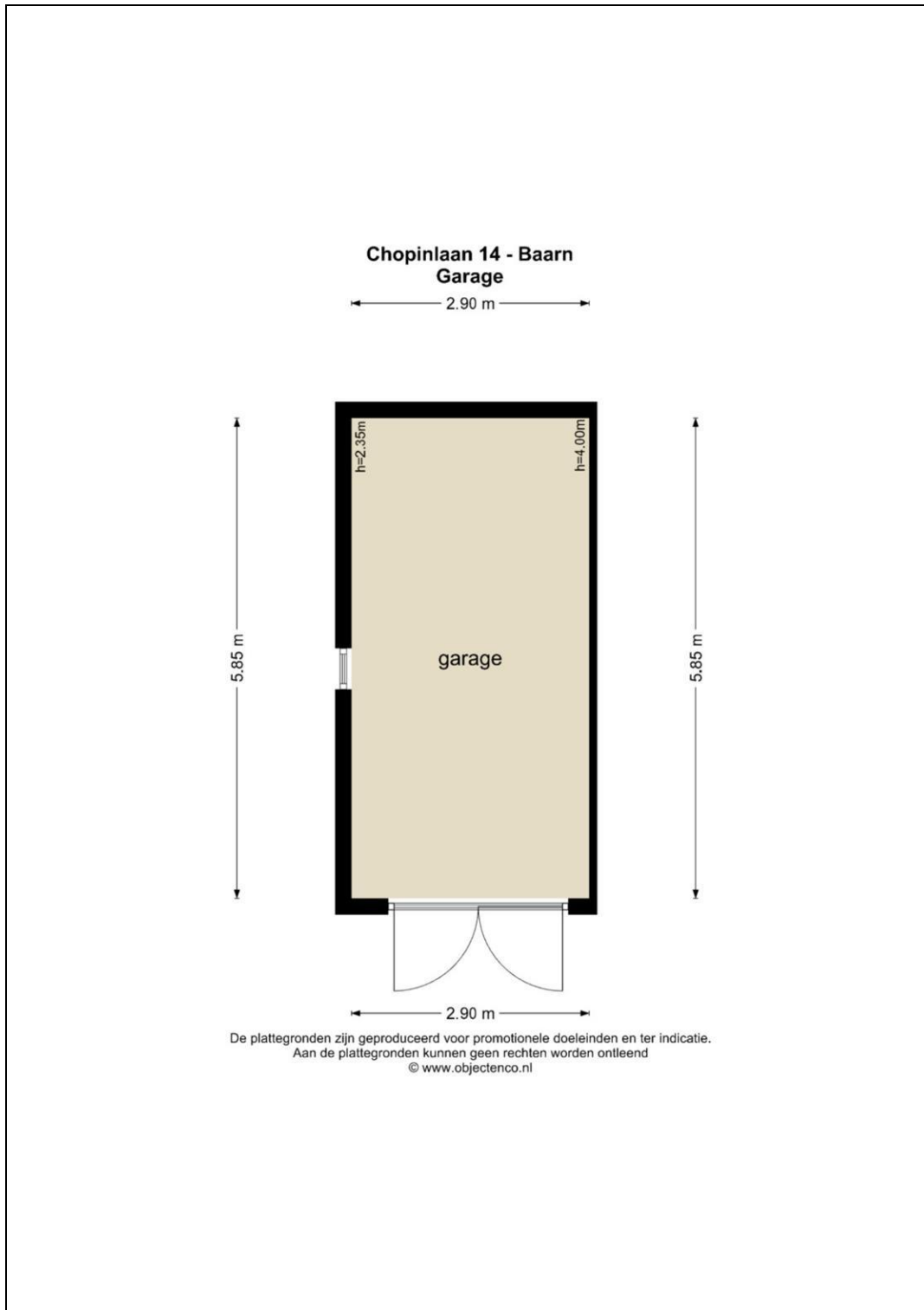
Plattegrond



Plattegrond



Plattegrond



Plattegrond



Plattegrond



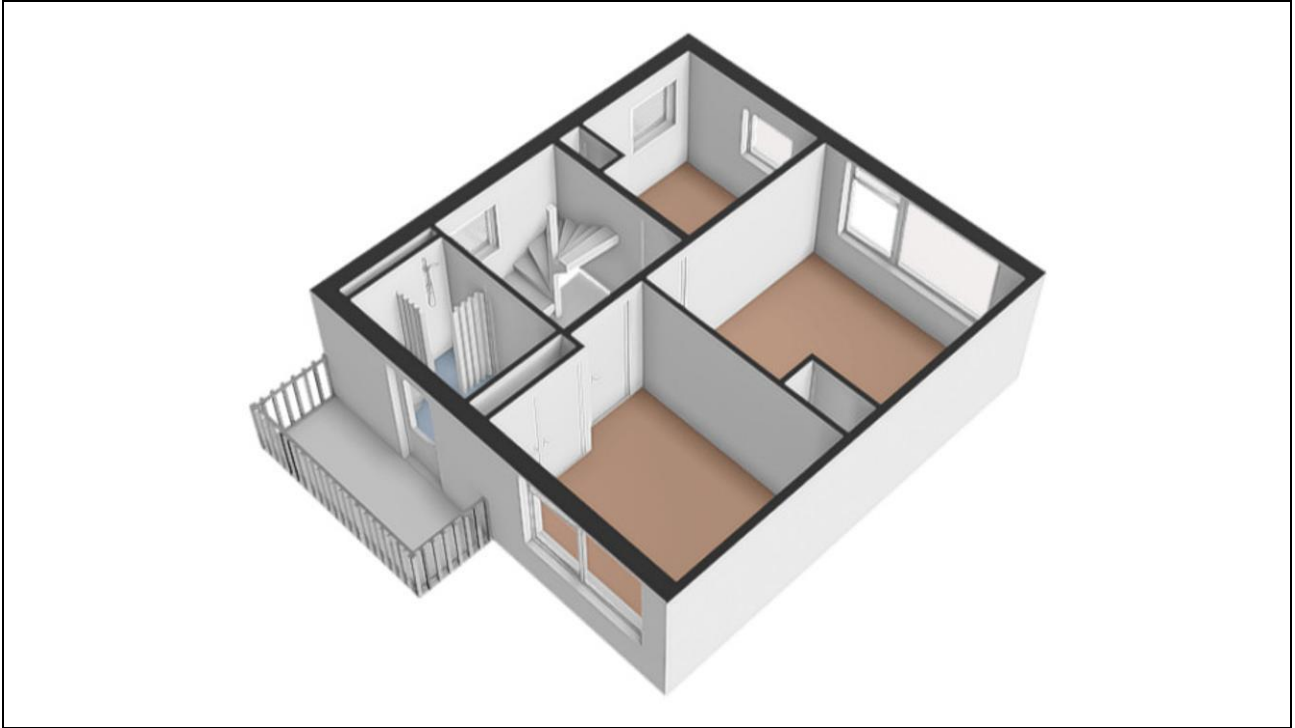
Plattegrond



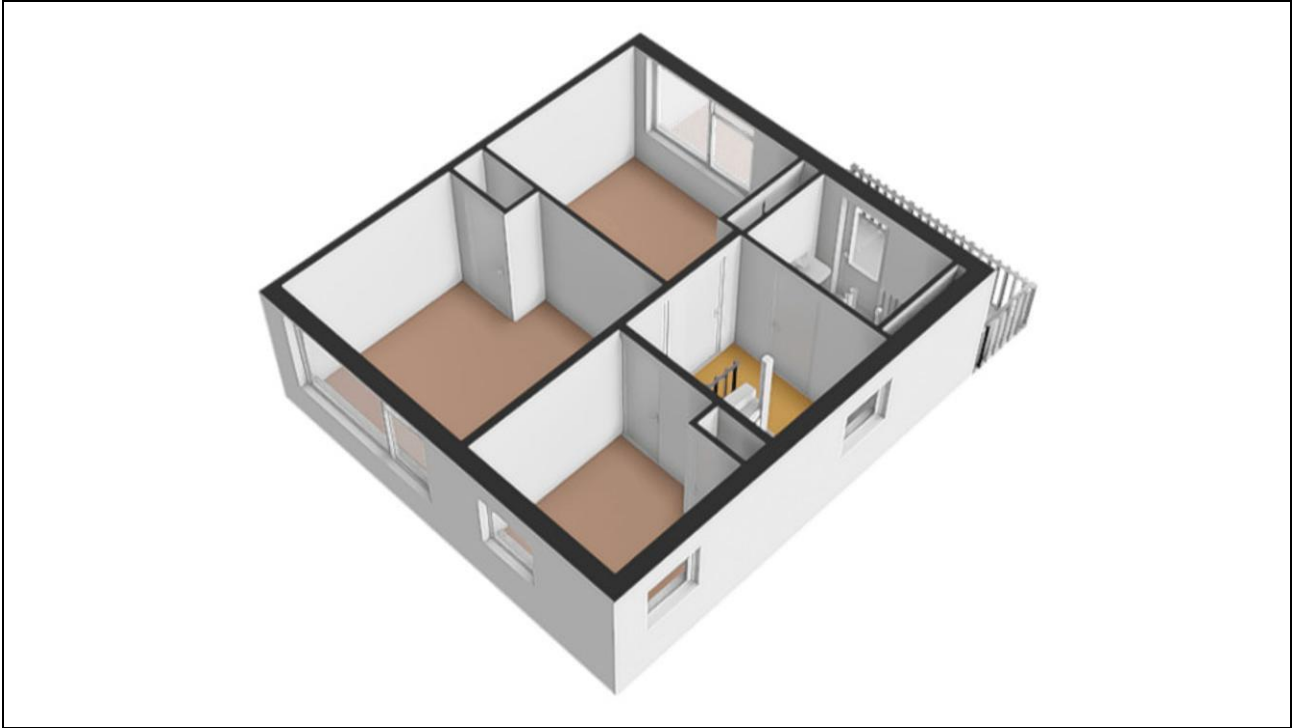
Plattegrond



Plattegrond



Plattegrond



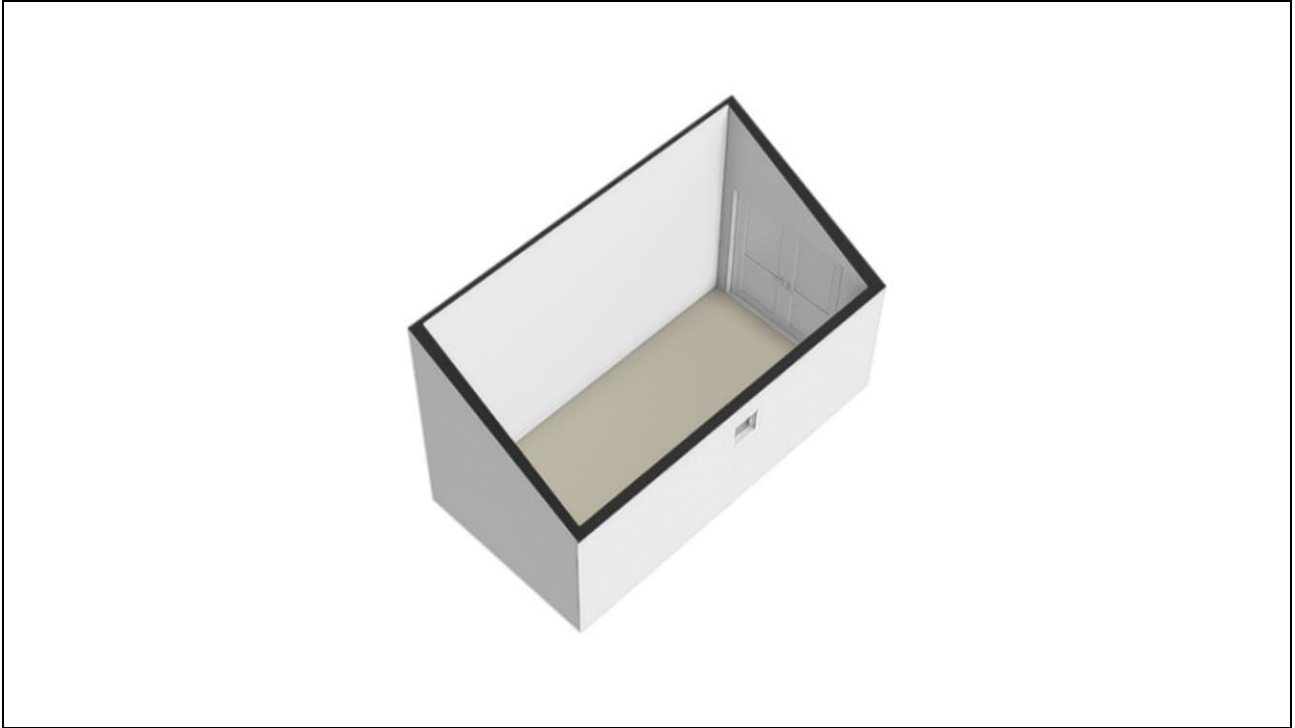
Plattegrond



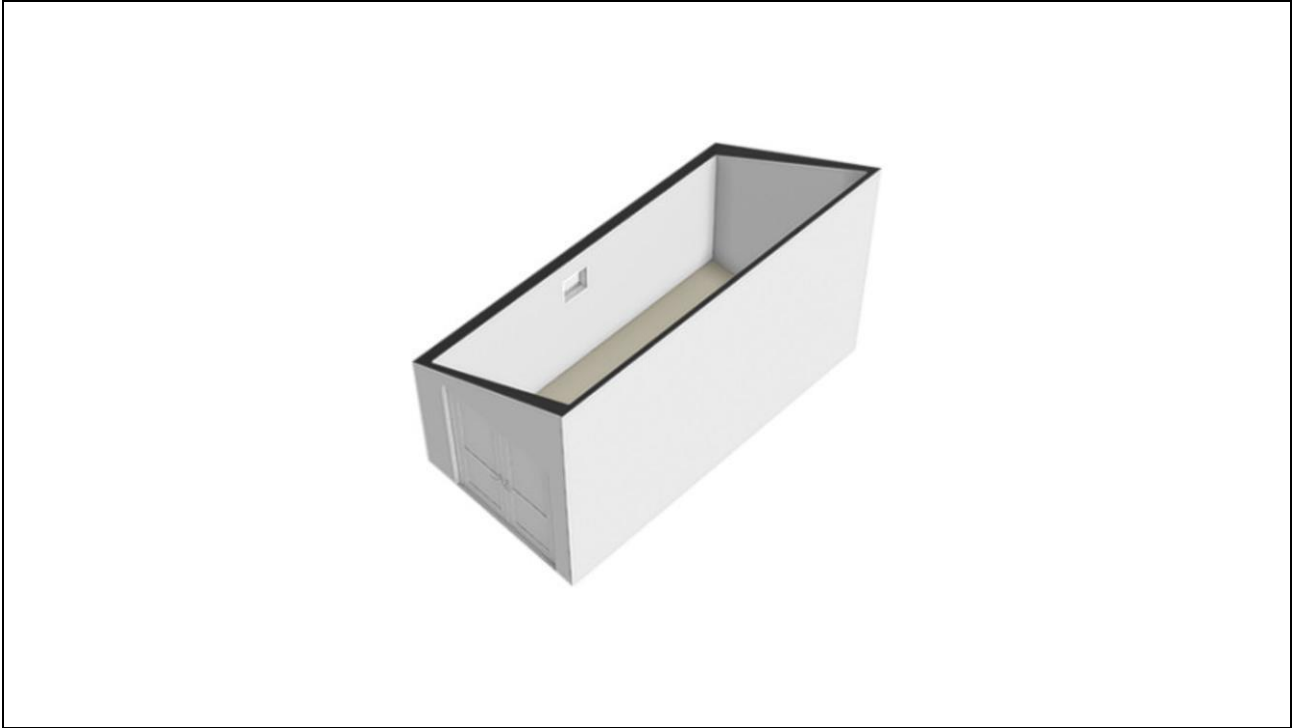
Plattegrond



Plattegrond



Plattegrond



Plattegrond



Kadaster

| Kadastrale gegevens | |
|---------------------|--------------------|
| Adres | Chopinlaan 14 |
| Postcode / Plaats | 3741 HE Baarn |
| Gemeente | Baarn |
| Sectie / Perceel | H / 707 |
| Oppervlakte | 489 m ² |
| Soort | Volle eigendom |

Lijst van zaken

| | Blijft achter | Gaat mee | Kan worden overgenomen | n.v.t. |
|---|-------------------------------------|-------------------------------------|---------------------------|-------------------------------------|
| Woning | | | | |
| <i>Interieur</i> | | | | |
| Verlichting, te weten: | | | | |
| - Inbouwspots/dimmers | <input type="checkbox"/> | <input type="checkbox"/> | <input type="checkbox"/> | <input checked="" type="checkbox"/> |
| - Opbouwspots/armaturen/lampen/dimmers | <input checked="" type="checkbox"/> | <input type="checkbox"/> | <input type="checkbox"/> | <input type="checkbox"/> |
| - Losse (hang)lampen | <input type="checkbox"/> | <input checked="" type="checkbox"/> | <input type="checkbox"/> | <input type="checkbox"/> |
| - | <input type="checkbox"/> | <input type="checkbox"/> | <input type="checkbox"/> | <input checked="" type="checkbox"/> |
| - | <input type="checkbox"/> | <input type="checkbox"/> | <input type="checkbox"/> | <input checked="" type="checkbox"/> |
| (Losse)kasten, legplanken, te weten: | | | | |
| - | <input type="checkbox"/> | <input type="checkbox"/> | <input type="checkbox"/> | <input checked="" type="checkbox"/> |
| - | <input type="checkbox"/> | <input type="checkbox"/> | <input type="checkbox"/> | <input checked="" type="checkbox"/> |
| Raamdecoratie/zonwering binnen, te weten: | | | | |
| - Gordijnrails | <input checked="" type="checkbox"/> | <input type="checkbox"/> | <input type="checkbox"/> | <input type="checkbox"/> |
| - Gordijnen | <input checked="" type="checkbox"/> | <input type="checkbox"/> | <input type="checkbox"/> | <input type="checkbox"/> |
| - Overgordijnen | <input type="checkbox"/> | <input type="checkbox"/> | <input type="checkbox"/> | <input checked="" type="checkbox"/> |
| - Vitrages | <input type="checkbox"/> | <input type="checkbox"/> | <input type="checkbox"/> | <input checked="" type="checkbox"/> |
| - Rolgordijnen | <input checked="" type="checkbox"/> | <input type="checkbox"/> | <input type="checkbox"/> | <input type="checkbox"/> |
| - Lamellen | <input type="checkbox"/> | <input type="checkbox"/> | <input type="checkbox"/> | <input checked="" type="checkbox"/> |
| - Jaloezieën | <input type="checkbox"/> | <input type="checkbox"/> | <input type="checkbox"/> | <input checked="" type="checkbox"/> |
| - (Losse) horren/rolhorren | <input type="checkbox"/> | <input type="checkbox"/> | <input type="checkbox"/> | <input checked="" type="checkbox"/> |
| - | <input type="checkbox"/> | <input type="checkbox"/> | <input type="checkbox"/> | <input checked="" type="checkbox"/> |
| - | <input type="checkbox"/> | <input type="checkbox"/> | <input type="checkbox"/> | <input checked="" type="checkbox"/> |
| Vloerdecoratie, te weten: | | | | |
| - Vloerbedekking | <input type="checkbox"/> | <input type="checkbox"/> | <input type="checkbox"/> | <input checked="" type="checkbox"/> |
| - Parketvloer | <input checked="" type="checkbox"/> | <input type="checkbox"/> | <input type="checkbox"/> | <input type="checkbox"/> |
| - Houten vloer(delen) | <input type="checkbox"/> | <input type="checkbox"/> | <input type="checkbox"/> | <input checked="" type="checkbox"/> |
| - Laminaat | <input checked="" type="checkbox"/> | <input type="checkbox"/> | <input type="checkbox"/> | <input type="checkbox"/> |
| - Plavuizen | <input checked="" type="checkbox"/> | <input type="checkbox"/> | <input type="checkbox"/> | <input type="checkbox"/> |
| - | <input type="checkbox"/> | <input type="checkbox"/> | <input type="checkbox"/> | <input checked="" type="checkbox"/> |
| - | <input type="checkbox"/> | <input type="checkbox"/> | <input type="checkbox"/> | <input checked="" type="checkbox"/> |
| (Voorzet) openhaard met toebehoren | <input checked="" type="checkbox"/> | <input type="checkbox"/> | <input type="checkbox"/> | <input type="checkbox"/> |
| Allesbrander | <input type="checkbox"/> | <input type="checkbox"/> | <input type="checkbox"/> | <input checked="" type="checkbox"/> |
| Houtkachel | <input type="checkbox"/> | <input type="checkbox"/> | <input type="checkbox"/> | <input checked="" type="checkbox"/> |
| (Gas)kachels | <input type="checkbox"/> | <input type="checkbox"/> | <input type="checkbox"/> | <input checked="" type="checkbox"/> |

| | Blijft achter | Gaat mee | Kan worden overgenomen | n.v.t. |
|--------------------------------|-------------------------------------|--------------------------|---------------------------|-------------------------------------|
| Designradiator(en) | <input checked="" type="checkbox"/> | <input type="checkbox"/> | <input type="checkbox"/> | <input type="checkbox"/> |
| Radiatorafwerking | <input type="checkbox"/> | <input type="checkbox"/> | <input type="checkbox"/> | <input checked="" type="checkbox"/> |
| Overig, te weten: | | | | |
| - Spiegelwanden | <input type="checkbox"/> | <input type="checkbox"/> | <input type="checkbox"/> | <input checked="" type="checkbox"/> |
| - Schilderij ophangstelsysteem | <input type="checkbox"/> | <input type="checkbox"/> | <input type="checkbox"/> | <input checked="" type="checkbox"/> |
| - | <input type="checkbox"/> | <input type="checkbox"/> | <input type="checkbox"/> | <input checked="" type="checkbox"/> |
| - | <input type="checkbox"/> | <input type="checkbox"/> | <input type="checkbox"/> | <input checked="" type="checkbox"/> |
| - | <input type="checkbox"/> | <input type="checkbox"/> | <input type="checkbox"/> | <input checked="" type="checkbox"/> |
| - | <input type="checkbox"/> | <input type="checkbox"/> | <input type="checkbox"/> | <input checked="" type="checkbox"/> |

Keuken

| | | | | |
|--------------------------------------|-------------------------------------|--------------------------|-------------------------------------|-------------------------------------|
| Keukenblok (met bovenkasten) | <input checked="" type="checkbox"/> | <input type="checkbox"/> | <input type="checkbox"/> | <input type="checkbox"/> |
| Keuken (inbouw)apparatuur, te weten: | | | | |
| - Kookplaat | <input type="checkbox"/> | <input type="checkbox"/> | <input type="checkbox"/> | <input checked="" type="checkbox"/> |
| - (Gas)fornuis | <input checked="" type="checkbox"/> | <input type="checkbox"/> | <input type="checkbox"/> | <input type="checkbox"/> |
| - Afzuigkap | <input checked="" type="checkbox"/> | <input type="checkbox"/> | <input type="checkbox"/> | <input type="checkbox"/> |
| - Magnetron | <input type="checkbox"/> | <input type="checkbox"/> | <input type="checkbox"/> | <input checked="" type="checkbox"/> |
| - Oven | <input checked="" type="checkbox"/> | <input type="checkbox"/> | <input type="checkbox"/> | <input type="checkbox"/> |
| - Combi-oven/combimagnetron | <input type="checkbox"/> | <input type="checkbox"/> | <input type="checkbox"/> | <input checked="" type="checkbox"/> |
| - Koelkast | <input checked="" type="checkbox"/> | <input type="checkbox"/> | <input type="checkbox"/> | <input type="checkbox"/> |
| - Vriezer | <input type="checkbox"/> | <input type="checkbox"/> | <input type="checkbox"/> | <input checked="" type="checkbox"/> |
| - Koel-vriescombinatie | <input type="checkbox"/> | <input type="checkbox"/> | <input type="checkbox"/> | <input checked="" type="checkbox"/> |
| - Vaatwasser | <input checked="" type="checkbox"/> | <input type="checkbox"/> | <input type="checkbox"/> | <input type="checkbox"/> |
| - Quooker | <input type="checkbox"/> | <input type="checkbox"/> | <input type="checkbox"/> | <input checked="" type="checkbox"/> |
| - Koffiezetapparaat | <input type="checkbox"/> | <input type="checkbox"/> | <input type="checkbox"/> | <input checked="" type="checkbox"/> |
| - | <input type="checkbox"/> | <input type="checkbox"/> | <input type="checkbox"/> | <input checked="" type="checkbox"/> |
| - | <input type="checkbox"/> | <input type="checkbox"/> | <input type="checkbox"/> | <input checked="" type="checkbox"/> |
| Keukenaccessoires, te weten: | | | | |
| - Gruttersbak boven aanrecht | <input type="checkbox"/> | <input type="checkbox"/> | <input checked="" type="checkbox"/> | <input type="checkbox"/> |
| - Witte Tomado rekjes | <input checked="" type="checkbox"/> | <input type="checkbox"/> | <input type="checkbox"/> | <input type="checkbox"/> |
| - | <input type="checkbox"/> | <input type="checkbox"/> | <input type="checkbox"/> | <input checked="" type="checkbox"/> |
| - | <input type="checkbox"/> | <input type="checkbox"/> | <input type="checkbox"/> | <input checked="" type="checkbox"/> |
| - | <input type="checkbox"/> | <input type="checkbox"/> | <input type="checkbox"/> | <input checked="" type="checkbox"/> |
| - | <input type="checkbox"/> | <input type="checkbox"/> | <input type="checkbox"/> | <input checked="" type="checkbox"/> |
| - | <input type="checkbox"/> | <input type="checkbox"/> | <input type="checkbox"/> | <input checked="" type="checkbox"/> |
| - | <input type="checkbox"/> | <input type="checkbox"/> | <input type="checkbox"/> | <input checked="" type="checkbox"/> |

Sanitair/sauna

| | | | | |
|------------------------------------|-------------------------------------|-------------------------------------|--------------------------|--------------------------|
| Toilet met de volgende toebehoren: | | | | |
| - Toilet | <input checked="" type="checkbox"/> | <input type="checkbox"/> | <input type="checkbox"/> | <input type="checkbox"/> |
| - Toiletrolhouder | <input checked="" type="checkbox"/> | <input type="checkbox"/> | <input type="checkbox"/> | <input type="checkbox"/> |
| - Toiletborstel(houder) | <input type="checkbox"/> | <input checked="" type="checkbox"/> | <input type="checkbox"/> | <input type="checkbox"/> |
| - Fontein | <input checked="" type="checkbox"/> | <input type="checkbox"/> | <input type="checkbox"/> | <input type="checkbox"/> |

| | Blijft achter | Gaat mee | Kan worden overgenomen | n.v.t. |
|--|-------------------------------------|-------------------------------------|---------------------------|-------------------------------------|
| - | <input type="checkbox"/> | <input type="checkbox"/> | <input type="checkbox"/> | <input checked="" type="checkbox"/> |
| - | <input type="checkbox"/> | <input type="checkbox"/> | <input type="checkbox"/> | <input checked="" type="checkbox"/> |
| Badkamer met de volgende toebehoren: | | | | |
| - Ligbad | <input checked="" type="checkbox"/> | <input type="checkbox"/> | <input type="checkbox"/> | <input type="checkbox"/> |
| - Jacuzzi/whirlpool | <input type="checkbox"/> | <input type="checkbox"/> | <input type="checkbox"/> | <input checked="" type="checkbox"/> |
| - Douche (cabine/scherm) | <input checked="" type="checkbox"/> | <input type="checkbox"/> | <input type="checkbox"/> | <input type="checkbox"/> |
| - Stoomdouche (cabine) | <input type="checkbox"/> | <input type="checkbox"/> | <input type="checkbox"/> | <input checked="" type="checkbox"/> |
| - Wastafel | <input checked="" type="checkbox"/> | <input type="checkbox"/> | <input type="checkbox"/> | <input type="checkbox"/> |
| - Wastafelmeubel | <input checked="" type="checkbox"/> | <input type="checkbox"/> | <input type="checkbox"/> | <input type="checkbox"/> |
| - Planchet | <input type="checkbox"/> | <input type="checkbox"/> | <input type="checkbox"/> | <input checked="" type="checkbox"/> |
| - Toiletkast | <input type="checkbox"/> | <input type="checkbox"/> | <input type="checkbox"/> | <input checked="" type="checkbox"/> |
| - Toilet | <input checked="" type="checkbox"/> | <input type="checkbox"/> | <input type="checkbox"/> | <input type="checkbox"/> |
| - Toilethouder | <input type="checkbox"/> | <input checked="" type="checkbox"/> | <input type="checkbox"/> | <input type="checkbox"/> |
| - Toiletborstel(houder) | <input type="checkbox"/> | <input checked="" type="checkbox"/> | <input type="checkbox"/> | <input type="checkbox"/> |
| - | <input type="checkbox"/> | <input type="checkbox"/> | <input type="checkbox"/> | <input checked="" type="checkbox"/> |
| - | <input type="checkbox"/> | <input type="checkbox"/> | <input type="checkbox"/> | <input checked="" type="checkbox"/> |
| Sauna met toebehoren | | | | |
| | <input type="checkbox"/> | <input type="checkbox"/> | <input type="checkbox"/> | <input checked="" type="checkbox"/> |
| | <input type="checkbox"/> | <input type="checkbox"/> | <input type="checkbox"/> | <input checked="" type="checkbox"/> |
| | <input type="checkbox"/> | <input type="checkbox"/> | <input type="checkbox"/> | <input checked="" type="checkbox"/> |
| <i>Exterieur/installaties/veiligheid/energiebesparing</i> | | | | |
| Schotel/antenne | <input type="checkbox"/> | <input type="checkbox"/> | <input type="checkbox"/> | <input checked="" type="checkbox"/> |
| Brievenbus | <input checked="" type="checkbox"/> | <input type="checkbox"/> | <input type="checkbox"/> | <input type="checkbox"/> |
| Kluis | <input type="checkbox"/> | <input type="checkbox"/> | <input type="checkbox"/> | <input checked="" type="checkbox"/> |
| (Voordeur)bel | <input checked="" type="checkbox"/> | <input type="checkbox"/> | <input type="checkbox"/> | <input type="checkbox"/> |
| Alarminstallatie | <input type="checkbox"/> | <input type="checkbox"/> | <input type="checkbox"/> | <input checked="" type="checkbox"/> |
| (Veiligheids)sloten en overige inbraakpreventie | <input checked="" type="checkbox"/> | <input type="checkbox"/> | <input type="checkbox"/> | <input type="checkbox"/> |
| Rookmelders | <input checked="" type="checkbox"/> | <input type="checkbox"/> | <input type="checkbox"/> | <input type="checkbox"/> |
| (Klok)thermostaat | <input checked="" type="checkbox"/> | <input type="checkbox"/> | <input type="checkbox"/> | <input type="checkbox"/> |
| Airconditioning | <input type="checkbox"/> | <input type="checkbox"/> | <input type="checkbox"/> | <input checked="" type="checkbox"/> |
| Warmwatervoorziening, te weten: | | | | |
| - CV-installatie | <input checked="" type="checkbox"/> | <input type="checkbox"/> | <input type="checkbox"/> | <input type="checkbox"/> |
| - Boiler | <input type="checkbox"/> | <input type="checkbox"/> | <input type="checkbox"/> | <input checked="" type="checkbox"/> |
| - Geiser | <input type="checkbox"/> | <input type="checkbox"/> | <input type="checkbox"/> | <input checked="" type="checkbox"/> |
| - | <input type="checkbox"/> | <input type="checkbox"/> | <input type="checkbox"/> | <input checked="" type="checkbox"/> |
| - | <input type="checkbox"/> | <input type="checkbox"/> | <input type="checkbox"/> | <input checked="" type="checkbox"/> |
| - | <input type="checkbox"/> | <input type="checkbox"/> | <input type="checkbox"/> | <input checked="" type="checkbox"/> |
| Screens | <input type="checkbox"/> | <input type="checkbox"/> | <input type="checkbox"/> | <input checked="" type="checkbox"/> |
| Rolluiken | <input type="checkbox"/> | <input type="checkbox"/> | <input type="checkbox"/> | <input checked="" type="checkbox"/> |
| Zonwering buiten | <input type="checkbox"/> | <input type="checkbox"/> | <input type="checkbox"/> | <input checked="" type="checkbox"/> |
| - | <input type="checkbox"/> | <input type="checkbox"/> | <input type="checkbox"/> | <input checked="" type="checkbox"/> |
| - | <input type="checkbox"/> | <input type="checkbox"/> | <input type="checkbox"/> | <input checked="" type="checkbox"/> |
| - | <input type="checkbox"/> | <input type="checkbox"/> | <input type="checkbox"/> | <input checked="" type="checkbox"/> |
| Isolatievoorzieningen (voorzetramen/radiatorfolie etc.), te weten: | | | | |
| - | <input type="checkbox"/> | <input type="checkbox"/> | <input type="checkbox"/> | <input checked="" type="checkbox"/> |
| - | <input type="checkbox"/> | <input type="checkbox"/> | <input type="checkbox"/> | <input checked="" type="checkbox"/> |

| | Blijft achter | Gaat mee | Kan worden overgenomen | n.v.t. |
|---|-------------------------------------|--------------------------|---------------------------|-------------------------------------|
| Telefoonaansluiting/internetaansluiting | <input checked="" type="checkbox"/> | <input type="checkbox"/> | <input type="checkbox"/> | <input type="checkbox"/> |
| Veiligheidsschakelaar wasautomaat | <input type="checkbox"/> | <input type="checkbox"/> | <input type="checkbox"/> | <input checked="" type="checkbox"/> |
| Waterslot wasautomaat | <input type="checkbox"/> | <input type="checkbox"/> | <input type="checkbox"/> | <input checked="" type="checkbox"/> |
| Zonnepanelen | <input type="checkbox"/> | <input type="checkbox"/> | <input type="checkbox"/> | <input checked="" type="checkbox"/> |
| Oplaadpunt elektrische auto | <input type="checkbox"/> | <input type="checkbox"/> | <input type="checkbox"/> | <input checked="" type="checkbox"/> |
| | <input type="checkbox"/> | <input type="checkbox"/> | <input type="checkbox"/> | <input checked="" type="checkbox"/> |
| | <input type="checkbox"/> | <input type="checkbox"/> | <input type="checkbox"/> | <input checked="" type="checkbox"/> |

Tuin

Inrichting

| | | | | |
|--|-------------------------------------|-------------------------------------|--------------------------|-------------------------------------|
| Tuinaanleg/bestrating | <input checked="" type="checkbox"/> | <input type="checkbox"/> | <input type="checkbox"/> | <input type="checkbox"/> |
| Beplanting | <input checked="" type="checkbox"/> | <input type="checkbox"/> | <input type="checkbox"/> | <input type="checkbox"/> |
| Perenboom, kiwi, bogen, zinken bakken | <input type="checkbox"/> | <input checked="" type="checkbox"/> | <input type="checkbox"/> | <input type="checkbox"/> |
| Verlichting/installaties | | | | |
| Buitenverlichting | <input checked="" type="checkbox"/> | <input type="checkbox"/> | <input type="checkbox"/> | <input type="checkbox"/> |
| Tijd- of schemerschakelaar/bewegingsmelder | <input type="checkbox"/> | <input type="checkbox"/> | <input type="checkbox"/> | <input checked="" type="checkbox"/> |
| | <input type="checkbox"/> | <input type="checkbox"/> | <input type="checkbox"/> | <input checked="" type="checkbox"/> |

Bebouwing

| | | | | |
|-------------------------------------|-------------------------------------|-------------------------------------|--------------------------|-------------------------------------|
| Tuinhuis/buitenberging | <input checked="" type="checkbox"/> | <input type="checkbox"/> | <input type="checkbox"/> | <input type="checkbox"/> |
| Kasten/werkbank in tuinhuis/berging | <input type="checkbox"/> | <input checked="" type="checkbox"/> | <input type="checkbox"/> | <input type="checkbox"/> |
| (Broei)kas | <input type="checkbox"/> | <input type="checkbox"/> | <input type="checkbox"/> | <input checked="" type="checkbox"/> |
| | <input type="checkbox"/> | <input type="checkbox"/> | <input type="checkbox"/> | <input checked="" type="checkbox"/> |
| | <input type="checkbox"/> | <input type="checkbox"/> | <input type="checkbox"/> | <input checked="" type="checkbox"/> |

Overig

| | | | | |
|-------------------------|--------------------------|--------------------------|--------------------------|-------------------------------------|
| Overige tuin, te weten: | | | | |
| - (Sier)hek | <input type="checkbox"/> | <input type="checkbox"/> | <input type="checkbox"/> | <input checked="" type="checkbox"/> |
| - Vlaggenmast(houder) | <input type="checkbox"/> | <input type="checkbox"/> | <input type="checkbox"/> | <input checked="" type="checkbox"/> |
| - | <input type="checkbox"/> | <input type="checkbox"/> | <input type="checkbox"/> | <input checked="" type="checkbox"/> |
| - | <input type="checkbox"/> | <input type="checkbox"/> | <input type="checkbox"/> | <input checked="" type="checkbox"/> |

Overig

| Zijn er zaken die geen eigendom zijn van verkoper omdat er sprake is van een leasecontract of huurcontract. Zo ja, neemt verkoper de zaak mee of wordt het betreffende contract overgenomen? | Ja | Nee | Gaat mee | Moet worden overgenomen |
|--|--------------------------|-------------------------------------|--------------------------|--------------------------|
| CV | <input type="checkbox"/> | <input checked="" type="checkbox"/> | <input type="checkbox"/> | <input type="checkbox"/> |
| Boiler | <input type="checkbox"/> | <input checked="" type="checkbox"/> | <input type="checkbox"/> | <input type="checkbox"/> |
| Zonnepanelen | <input type="checkbox"/> | <input checked="" type="checkbox"/> | <input type="checkbox"/> | <input type="checkbox"/> |
| | <input type="checkbox"/> | <input checked="" type="checkbox"/> | <input type="checkbox"/> | <input type="checkbox"/> |
| | <input type="checkbox"/> | <input checked="" type="checkbox"/> | <input type="checkbox"/> | <input type="checkbox"/> |
| | <input type="checkbox"/> | <input checked="" type="checkbox"/> | <input type="checkbox"/> | <input type="checkbox"/> |
| | <input type="checkbox"/> | <input checked="" type="checkbox"/> | <input type="checkbox"/> | <input type="checkbox"/> |
| Bijlage(n) over te nemen contracten: | | | | |
| - | | | | |
| - | | | | |

Vragenlijst voor de verkoop van een woning

DEEL B

1 Bijzonderheden

- a. Zijn er nadat u het perceel in eigendom hebt gekregen nog andere, eventuele aanvullende notariële of onderhandse akten opgesteld met betrekking tot het perceel? **Nee**
Zo ja, welke? : _____
- b. Zijn er mondelinge of schriftelijke afspraken gemaakt over aangrenzende percelen? **Nee**
(Denk hierbij aan regelingen voor het gebruik van een poort, schuur, garage, tuin, overeenkomsten met meerdere burens, toezeggingen, erfafscheidingen.)
Zo ja, welke zijn dat? : _____
- c. Wijken de huidige terreinafscheidingen af van de kadastrale eigendomsgrenzen? **Nee**
(Denk hierbij ook aan strookjes grond van de gemeente die u in gebruik heeft, of grond van u die gebruikt wordt door de burens.)
Zo ja, waaruit bestaat die afwijking? : _____
- d. Is een gedeelte van de woning, schuur, garage of schutting gebouwd op grond van de burens of andersom? **Nee**
Zo ja, graag nader toelichten: : _____
- e. Heeft u grond van derden in gebruik? **Nee**
Zo ja, welke grond? : _____
- f. Rusten er 'bijzondere lasten en beperkingen' op de woning en/of het perceel? (Bijzondere lasten en beperkingen kunnen privaatrechtelijke beperkingen zijn zoals (lijdende) erfdienstbaarheden (bijvoorbeeld een recht van overpad), kwalitatieve verplichtingen, kettingbedingen, vruchtgebruik, voorkeursrecht (bijvoorbeeld een eerste recht van koop), opstalrecht, erfpacht, huurkoop. Het kan ook gaan om publiekrechtelijke beperkingen zoals een aanschrijving van de gemeente in het kader van een illegale verbouwing) **Nee**
Zo ja, welke? : _____
- g. Is de Wet voorkeursrecht gemeenten van toepassing? **Nee**
- h. Is er een anti-speculatiebeding en/of zelfbewoningsplicht van toepassing op de woning? **Nee**
Zo ja, hoe lang nog? : _____
- i. Is er sprake van een beschermd stads- of dorpsgezicht of loopt er een procedure tot aanwijzing daartoe? **Nee**
Is er sprake van een gemeentelijk-, provinciaal-of rijksmonument of loopt er een procedure tot aanwijzing daartoe? **Nee**
Is er volgens het bestemmingsplan sprake van een beeldbepalend of karakteristiek object? **Nee**
- j. Is er sprake (geweest) van ruilverkaveling? **Nee**
Zo ja, moet u hiervoor ruilverkavelingsrente betalen? Ja / Nee
Zo ja, hoeveel en voor hoe lang? Bedrag: € _____
Duur: : _____
- k. Is er sprake van onteigening? **Nee**
- l. Is de woning of de grond geheel of gedeeltelijk verhuurd of bij anderen in gebruik? **Nee**
Zo ja: Is er een huurcontract/ gebruiksovereenkomst? Ja / Nee
Indien er geen contract of overeenkomst is, : _____

beschrijf hieronder wat (mondeling) met de huurder/ gebruiker is afgesproken: _____

Welk gedeelte is verhuurd/ in gebruik gegeven? : _____

Welke delen vallen onder gezamenlijk gebruik? : _____

Welke zaken zijn van de huurder en mag hij verwijderen bij ontruiming? : _____

(Bijvoorbeeld geiser, keuken, lampen.)

Heeft de huurder een waarborgsom gestort? Ja / Nee

Zo ja, hoeveel? € _____

Heeft u nog andere afspraken met de huurders gemaakt? Ja / Nee

Zo ja, welke? : _____

m. Is er over de woning een geschil/procedures gaande, al dan niet bij de rechter, huurcommissie of een andere instantie?(bijvoorbeeld onteigening/kwesties met burens, zoals erfdienstbaarheden, recht van overpad, erfafscheidingen e.d.) **Nee**

Zo ja, welke is/zijn dat? : _____

n. Is er bezwaar gemaakt tegen de waardebeschikking WOZ? **Ja**

Zo ja, toelichting: : **Een aantal jaren geleden, het bedrag vonden we te hoog**

o. Zijn er door de overheid of nutsbedrijven verbeteringen of herstellingen voorgeschreven of aangekondigd die nog niet naar behoren zijn uitgevoerd? **Nee**

Zo ja, welke? : _____

p. Zijn er in het verleden subsidies of premies verstrekt die bij verkoop van de woning voor een deel kunnen worden teruggevorderd? **Nee**

Zo ja, welke? : _____

q. Is de woning onbewoonbaar verklaard of in het verleden ooit onbewoonbaar verklaard geweest? **Nee**

Zo ja, waarom? : _____

r. Is er bij verkoop sprake van een omzetbelastingheffing? **Nee**
(Bijvoorbeeld omdat het een voormalig bedrijfsonroerendgoed is, of een woning met praktijkgedeelte, of omdat u pas ingrijpend verbouwd hebt.)

Zo ja, waarom? : _____

s. Hoe gebruikt u de woning nu? (Bijvoorbeeld woning, praktijk, winkel, opslag) : **Wonen**

Is dat gebruik volgens de gemeente toegestaan? **Ja**

Zo nee, heeft de gemeente dit strijdige gebruik wel eens bij u aangekaart? Ja / Nee

Hoe heeft de gemeente dit strijdige gebruik bij u aangekaart? : _____

2 Gevels

a. Is er sprake (geweest) van vochtdoorslag of aanhoudend vochtige plekken op de gevels? **Nee**
Zo ja, waar? : _____

b. Zijn er (gerepareerde) scheuren/beschadigingen in/aan de gevels aanwezig? **Ja**
Zo ja, waar? : **Aan de noordzijde bij de betonnen latei**

c. Zijn de gevels tijdens de bouw geïsoleerd? **Nee**

Zo nee, zijn de gevels daarna (deels) geïsoleerd? **Nee**

Zo ja, wanneer heeft de isolatie van de gevels plaatsgevonden en met welk isolatiemateriaal? _____

Heeft u een certificaat of bewijs van het na-isoleren? Ja / Nee

Is er sprake van volledige isolatie? **Nee**

Zo nee, welke delen van de gevels zijn er niet geïsoleerd? **Er is enkel een spouw, geen gevelisolatie**

d. Zijn de gevels ooit gereinigd? **Nee**

Zo ja, volgens welke methode en wanneer? _____

3 Dak(en)

a. Hoe oud zijn de daken ongeveer? Platte daken: **Onbekend**

Overige daken: **Oorspronkelijk**

b. Heeft u last van daklekkages (gehad)? **Ja**

Zo ja, waar? **Lood van plat dak boven keuken had een opening, is verholpen**

c. Zijn er in het verleden gebreken geconstateerd aan de dakconstructie zoals scheve, doorbuigende, krakende, beschadigde en/of aangetaste dakdelen? **Nee**

Zo ja, waar? _____

d. Heeft u het dak al eens (gedeeltelijk) laten vernieuwen c.q. laten repareren? **Nee**

Zo ja, welk (gedeelte van het) dak en waarom? _____

e. Is het dak tijdens de bouw geïsoleerd? Platte daken: **Nee**

Overige daken: **Nee**

Zo nee, is het dak daarna geïsoleerd? Platte daken: **Nee**

Overige daken: **Ja**

Zo ja, wanneer heeft de isolatie plaatsgevonden en met welk isolatiemateriaal? **2017/2018 dak woonhuis en plafonds/tussenverdiepingen geïsoleerd met rockwool**

Heeft u een certificaat of bewijs van het na-isoleren? **Nee**

Is er sprake van volledige isolatie? Platte daken: **Nee**

Overige daken: **Ja**

Zo nee, welke delen zijn er niet geïsoleerd? **Plat dak keuken**

f. Zijn de regenwaterafvoeren lek of verstopt? **Nee**

Zo ja, toelichting: _____

g. Zijn de dakgoten lek of verstopt? **Nee**

Zo ja, toelichting: _____

4 Kozijnen, ramen en deuren

a. Van welk materiaal zijn de buitenkozijnen gemaakt? **Hout**
(bijvoorbeeld hout, kunststof of aluminium of een andersoortig materiaal)

b. Wanneer zijn de buitenkozijnen, ramen en deuren voor het laatst geschilderd? **Sep 2022**

Is dit gebeurd door een erkend schildersbedrijf? **Ja**

Zo ja, door wie? **Rayn Jonker Schilderwerken**

c. Functioneren alle scharnieren en sloten? **Ja**

Zo nee, toelichting: _____

d. Zijn voor alle afsluitbare deuren, ramen etc. sleutels aanwezig? **Ja**

Zo nee, voor welke deuren, ramen etc. niet? _____

e. Is er sprake van isolerende beglazing? **Ja**

Zo ja, welk type glas? : **HR of HR++**

(bijvoorbeeld HR, HR+, HR++ of HR+++, zie de
glassponning waarin doorgaans staat vermeld
welke type glas er is geplaatst)

Is er sprake van isolerende beglazing in de gehele woning? **Ja**

Zo nee, welke ramen zijn niet geïsoleerd? _____

f. Is er bij de isolerende beglazing sprake van condensvorming tussen het glas?
(Denk aan lekkende ruiten.) **Nee**

Zo ja, waar? _____

5 Vloeren, plafonds en wanden

a. Is er sprake (geweest) van vochtdoorslag of optrekkend vocht op de vloeren, plafonds
en/of wanden? **Nee**

Zo ja, waar? _____

b. Is er sprake (geweest) van schimmelvorming op de vloeren, plafonds en/of wanden? **Ja**

Zo ja, waar? : **Op de latex boven de douche is soms lichte
aanslag, kan afgewassen worden**

c. Zijn er (gerepareerde) of (verborgen) scheuren en/of beschadigingen in/aan vloeren,
plafonds en/of wanden aanwezig? **Ja**

Zo ja, waar? : **Plafond keuken is hersteld na lek van lood plat dak**

d. Hebben zich in het verleden problemen voorgedaan met de afwerkingen? (Bijvoorbeeld
loszittend tegelwerk, loslatend behang of spuitwerk, holklinkend of loszittend stucwerk,
etc.) **Nee**

Zo ja, waar? _____

e. Is er sprake (geweest) van gebreken aan de vloerconstructie, zoals scheve, doorbuigende,
krakende, beschadigde en/of aangetaste vloerdelen? **Nee**

Zo ja, waar? _____

f. Is er sprake van vloerisolatie? **Nee**

Zo ja, wanneer heeft de isolatie van de vloer : _____
plaatsgevonden en met welk isolatiemateriaal? _____

Heeft u een certificaat of bewijs van het na-isoleren? Ja / Nee

Is er sprake van volledige isolatie? **Nee**

Zo nee, welke delen zijn er niet geïsoleerd? : **Spouwmuur en vloer, tussenverdiepingen wel.**

6 Fundering, kruipruimte en kelder

a. Is er sprake (geweest) van gebreken aan de fundering? **Nee**

Zo ja, waar? _____

b. Is de kruipruimte toegankelijk? **Ja**

Is de kruipruimte droog? **Ja**

Zo nee of meestal, toelichting: _____

c. Is er sprake van vochtdoorslag door de kelderwand? **Nee**

Zo ja of soms, toelichting: _____

- d. Is de grondwaterstand in de afgelopen jaren waarneembaar gewijzigd of is er sprake van wateroverlast geweest? **Nee**

Zo ja, heeft dit tot problemen geleid in de vorm van water in de kruipruimte c.q. kelder? Ja / Nee / n.v.t.

Zo nee, tot wat voor andere problemen heeft dit geleid? _____

7 Installaties

- a. Wat voor warmte-installatie(s) is/zijn er aanwezig in de woning? **: CV installatie**
(bijvoorbeeld cv-installatie, WTW-systeem, WKO-systeem, (hybride) warmtepomp, airconditioning, zonneboiler, elektrische boiler, pelletkachel dan wel een andere installatie)
Is/zijn de installatie(s) eigendom? **Ja**

Zo nee, toelichting: _____
(bijvoorbeeld de installatie(s) is/ zijn gehuurd of geleased. Tevens huur-/leaseprijs vermelden)

Merk van de installatie(s): **: Intergas**

Type(nummer) van de installatie(s): **: Intergas HRE 28/24A CW4**

Installatiedatum van de installatie(s): **: 03-04-18**

Op welke datum is/zijn deze installatie(s) voor het laatst onderhouden? **: onbekend**

Is het onderhoud uitgevoerd door een erkend bedrijf? **Nee**

Zo ja, door wie? _____

- b. Zijn er de afgelopen tijd zaken opgevallen ten aanzien van de installatie(s)? **Nee**
(bijvoorbeeld de cv-installatie moet meer dan 1 keer per jaar bijgevuld worden of de installatie functioneert niet goed)

Zo ja, wat is u opgevallen? _____

- c. Zijn er radiatoren die niet warm worden? **Nee**

Zo ja, welke? _____

- d. Zijn er radiatoren of (water)leidingen die lekken? **Nee**

Zo ja, waar en welke? _____

- e. Zijn er radiatoren of (water)leidingen die ooit zijn bevroren? **Nee**

Zo ja, waar? _____

- f. Heeft u vloerverwarming in de woning? **Nee**

Zo ja, betreft dit elektrische vloerverwarming, vloerverwarming met warm water of anders? Ja / Nee

Elektrisch:

warm water: Ja / Nee

overig, namelijk _____

Waar bevindt zich de elektrische vloerverwarming? _____

Waar bevindt zich de vloerverwarming met warm water? _____

Waar bevindt zich de overige vloerverwarming? _____

- g. Zijn er vertrekken die niet (goed) warm worden? **Nee**
 Zo ja, welke? : _____
- h. Heeft de woning zonnepanelen die uw eigendom zijn? **Nee**
 Heeft de woning zonnepanelen die worden gehuurd of geleased? **Nee**
 Kan het huurcontract/ leasecontract worden overgenomen door koper? Zo ja, dan overnamecontract opvragen. Ja / Nee / Niet bekend
 Hoeveel zonnepanelen zijn er aanwezig? Aantal: _____
 Zo ja, blijven de zonnepanelen achter? Ja / Nee / n.v.t./Nader overeen te komen
- Wat is de capaciteit van één zonnepaneel? : _____
 (De capaciteit van zonnepanelen wordt uitgedrukt in Wattpiek (Wp). Bijvoorbeeld één zonnepaneel levert 390 Wp.
 Functioneren alle zonnepanelen? Ja / Nee / Niet bekend
- Wat is het merk/ type van de zonnepanelen? : _____
- Maakt u gebruik van een app om de opbrengst van de zonnepanelen te bekijken? Ja / Nee
 Zo ja, welke? : _____
- In welk jaar zijn de zonnepanelen geplaatst en door wie? Jaar: _____
 Installateur: _____
- Is de btw over het aankoopbedrag teruggevraagd van de belastingdienst? Ja / Nee
 Hoeveel stroom heeft u het afgelopen jaar opgewekt? Jaar: _____
 Aantal kWh: _____
- Hoe lang zit er nog fabrieksgarantie op de zonnepanelen? : _____
 Zijn de zonnepanelen aangeschaft met subsidie? Ja / Nee
 Zo ja, moet de subsidie worden terugbetaald? Ja / Nee / n.v.t.
 Zo ja, welk bedrag moet worden terugbetaald? € _____
- i. In welk jaar zijn voor het laatst de aanwezige schoorsteenkanalen/rookgasafvoeren geveegd/gereinigd? : **2026**
- j. Wanneer heeft u de aanwezige schoorsteenkanalen voor het laatst gebruikt? : **2026**
 Is de trek van aanwezige schoorsteenkanalen goed? **Ja**
- k. Zijn er onderdelen van de elektrische installatie vernieuwd? (onder de elektrische installatie wordt verstaan alle elektra leidingen/ schakelaars stopcontacten, meterkast e.d.) **Ja**
 Zo ja, wanneer en welke onderdelen? : **In 2017 is de stoppenkast vernieuwd en is alle bedrading vervangen inclusief (bijna) alle stopcontacten.**
- Zijn er gebreken aan de elektrische installatie? **Nee**
 Zo ja, welke? : _____
- l. Is er een laadpaal aanwezig voor een elektrische auto? **Nee**
 Zo ja, waar bevindt deze zich? : _____

Blijft deze achter? _____

Ja / Nee / n.v.t./Nader overeen
te komen

m. Is er mechanische ventilatie of een soortgelijk systeem aanwezig? **Nee**

Zo ja, functioneert dit systeem naar behoren? Ja / Nee

Zo nee, toelichting: _____

:

Wanneer is dit systeem voor het laatst
onderhouden? _____

:

Hoe oud is dit systeem ongeveer? _____

:

n. Is er een domoticsysteem of een soortgelijk systeem aanwezig? (Een domoticsysteem
bedient de verwarming, verlichting, verwarming, audio, ventilatie e.d. automatisch) **Nee**

Zo ja, functioneert dit systeem naar behoren? Ja / Nee

Ja / Nee

Zo nee, toelichting: _____

:

Hoe oud is dit systeem ongeveer? _____

:

o. Zijn er rookmelders op iedere verdieping aanwezig? **Nee**

Zo ja, hoe oud zijn de rookmelders ongeveer? _____

:

8 Sanitair, riolering en keuken

a. Zijn er beschadigingen aan wastafels, douche, bad, toiletten, gootstenen en kranen? **Nee**

Zo ja, welke? _____

:

b. Hoe oud is de badkamer ongeveer? _____

: **2018**

c. Lopen de afvoeren van wastafels, douche, bad, toiletten, gootstenen en kranen goed door? **Ja**

Zo nee, welke niet? _____

:

d. Is de woning aangesloten op het gemeentelijke riool? **Ja**

e. Zijn er gebreken (geweest) aan de riolering, zoals breuken, stankoverlast, lekkages, etc.?
Zo ja, welke? _____

:

**Afvoer gootsteen in 2026 vervangen, oude pijp
vervangen door PVC**

f. Is er een andere voorziening, zoals een septictank, beerput of dergelijk aanwezig? **Nee**

Zo ja, wat is er aanwezig en hoe dient dit te
worden onderhouden? _____

:

g. Van welk jaar dateert de keukenopstelling
ongeveer? _____

: **2022**

h. Van welk jaar dateert de inbouwapparatuur
ongeveer? _____

: **2022**

Functioneert alle inbouwapparatuur? **Ja**

Zo nee, welk inbouwapparaat functioneert niet? _____

:

i. Heeft u een kokend water kraan? (bijvoorbeeld een Quooker kraan of een soortgelijke
kraan) **Nee**

Zo ja, functioneert deze kraan naar behoren en :
hoe oud is deze kraan ongeveer? _____

:

9 Diversen

a. Wat is het bouwjaar van de woning? _____

: **1959**

b. Zijn er asbesthoudende materialen in/op de woning/ bijgebouw(en) aanwezig? (bijvoorbeeld
asbest zeil, een asbestplaat die onder en/of achter de CV ketel is geplaatst, asbesthoudend) **Ja**

isolatiemateriaal om de verwarmingsbuis, asbesthoudend koord bij oude cv-ketels/gaskachels, asbestgolfplaten e.d.)

Zo ja, welke en waar? : **Eén standpijp in de inbouwkast in de hal**

c. Blijft er in de woning zeil achter, al dan niet vastgelijmd, dat is aangeschaft tussen 1955 en 1982? **Nee**

d. Is er sprake van loden leidingen in de woning? **Nee**
Zo ja, waar? : _____

e. Is er een Japanse duizendknoop aanwezig in de tuin? (Een Japanse duizendknoop is een exotische plant, welke moeilijk te verwijderen is. De sterke wortelstokken en stengels van de Japanse duizendknoop zijn in staat om schade te veroorzaken aan gebouwen, leidingen en wegen) **Nee**

f. Is er in puin/asbest afval in de grond/tuin aanwezig? **Nee**

g. Heeft u elders lekkages gehad? (dus los van het dak/ sanitair/ riolering) **Nee**

h. Is de grond verontreinigd? **Nee**

Zo ja, is er een onderzoeksrapport? Ja / Nee / n.v.t.

Zo ja, heeft de gemeente/provincie een onderzoeks- of saneringsbevel opgelegd? Ja / Nee / n.v.t.

i. Is er een olietank aanwezig of aanwezig geweest? **Nee**

Zo ja, is deze gesaneerd/verwijderd? Ja / Nee / n.v.t.

Als deze is gesaneerd, waar is de olietank op het perceel gesitueerd? : _____

Is er een Kiwa-certificaat aanwezig? **Nee**

j. Is er sprake van overlast door ongedierte in of (rond)om de woning? **Ja**
(Denk aan muizen, ratten, kakkerlakken, etc.)

Zo ja, waar? : **We hebben tijdelijk last gehad van ratten bij het kippenvoer. Is nu verholpen door maatregelen.**

k. Is de woning aangetast door houtworm, boktor, ander ongedierte of zwam? **Nee**

Zo ja, waar? : _____

Zo ja, is deze aantasting al eens behandeld? Ja / Nee / n.v.t.

Zo ja, wanneer? : _____

Zo ja, door welk bedrijf? : _____

l. Is er sprake van chlorideschade (betonrot)? (Betonrot komt vooral voor in kruipruimtes van woningen gebouwd tussen 1965 en 1981 die voorzien zijn van betonnen vloerelementen van het merk Kwaaitaal of Manta. Ook andere beton- elementen - bijvoorbeeld balkons - kunnen aangetast zijn) **Nee**

Zo ja, waar? : _____

m. Hebben er verbouwingen en/of bijbouwingen plaatsgevonden in en/of om de woning? **Nee**

Zo ja, welke ver-/bijbouwingen? : _____

Zo ja, in welk jaartal? : _____

Zo ja, door welk bedrijf zijn deze uitgevoerd? : _____

n. Zijn er verbouwingen of uitbreidingen uitgevoerd zonder omgevingsvergunning (voorheen bouwvergunning)? **Nee**

Zo ja, welke? : _____

o. Is er sprake van glasvezel internet? **Ja**

p. Bent u in het bezit van een definitief energieprestatiecertificaat/energielabel? **Nee**

Zo ja, welke label? : _____

10 Vaste lasten

a. Hoeveel betaalde u voor de laatste aanslag onroerendezaakbelasting? **€ 490**

Belastingjaar? : **2026**

b. Wat is de WOZ-waarde? **€ 630000**

Peiljaar? : **2026**

c. Hoeveel betaalde u voor de laatste aanslag waterschapslasten? **€ 458**

Belastingjaar? : **2026**

d. Hoeveel betaalde u voor de laatste aanslag gemeentelijke belastingen? (zoals rioolheffing en afvalstoffenheffing e.d.) **€ 851**

Belastingjaar? : **2026**

e. Welke voorschotbedragen betaalt u maandelijks aan de nutsbedrijven? Gas: €

Elektra: €

Water: **€ 21**

Stadsverwarming: €

Anders: : **Gas/Elektra samen**

Te weten: **€ 284**

Wat is uw jaarverbruik voor gas/ elektriciteit en water? Gas (m³): **2051**

Elektriciteit hoog (kWh): _____

Elektriciteit laag (kWh): _____

Elektriciteit totaal (kWh): **3115**

Water (m³): **98**

Stadsverwarming (GJ): _____

Anders: _____

Met hoeveel bewoners bewoonde u de woning? Aantal: **4**

f. Zijn er lease- en/of huurkoopcontracten? **Nee**
(Bijvoorbeeld keuken, kozijnen, cv-ketel, etc.)

Zo ja, welke? : _____

Zijn deze contracten overdraagbaar op de koper? **Ja / Nee**

Let op! Veel lease- en huurkoopcontracten zijn niet langer overdraagbaar op een koper.

Neem hiervoor contact op met de betreffende leverancier.

Hoe lang lopen de contracten nog en wat is de eventuele afkoopsom? Afkoopsom: €

Duur: : _____

g. Als er sprake is van erfpacht of opstalrecht hoe hoog is dan de canon per jaar? €

Heeft u alle canons betaald? **n.v.t.**

Is de canon afgekocht? **n.v.t.**

Zo ja, tot wanneer? : _____

h. Heeft u alle gemeentelijke belastingen die u verschuldigd bent al betaald? **Nee**

Zijn er variabele bedragen voor gemeenschappelijke poorten, inritten of terreinen? **Nee**
Zo ja, hoe hoog en waarvoor? : _____

i. Heeft u, om in de straat te parkeren, een parkeervergunning nodig? **Nee**
Hoeveel parkeervergunningen kunnen er maximaal worden aangevraagd? : _____

Wat zijn de kosten voor deze parkeervergunning(en) per jaar? € _____

11 Garanties

a. Zijn er lopende onderhoudscontracten en/of garantieregelingen overdraagbaar aan de koper? **Nee**
(Zoals dakbedekking, cv-installatie, dubbele beglazing, etc.)
Zo ja, welke? : _____

12 Nadere informatie

Overige zaken(Overige zaken die de koper naar uw mening moet weten) : _____

Algemene informatie

Algemene informatie

De in onze verkoopbrochure opgenomen vrijblijvende informatie dient uitsluitend gezien te worden als een **uitnodiging** tot nader overleg c.q. tot het uitbrengen van een bieding.

Hoewel de informatie met de meeste zorg is samengesteld kan door de makelaar en/of haar opdrachtgever niet worden ingestaan voor de juistheid dan wel volledigheid van de vermelde gegevens, afbeeldingen en tekeningen. De koper heeft zijn eigen **onderzoeksplicht** naar alle zaken die voor de aankoop van belang zijn en kan zich nimmer beroepen op onbekendheid van feiten die hijzelf had kunnen waarnemen of die kenbaar waren uit de openbare registers. De verkopende makelaar kan u desgewenst verwijzen naar de betreffende instanties. Eventueel kan de makelaar van de koper de verantwoording van deze onderzoeksplicht dragen. **Om goed begeleid te worden bij de aankoop, adviseren wij potentiële kopers om een eigen NVM-aankoopmakelaar in te schakelen.**

Wij werken met **Move.nl**.

Dit is een online woonplatform waarin veel informatie en documenten rondom de koop of verkoop van een woning digitaal uitgewisseld kunnen worden. Indien van toepassing, ontvangt u van ons een mail met inloggegevens voor uw persoonlijke Move.nl dossier.

Wij maken gebruik van de **standaard NVM-koopovereenkomst**. Dit betekent dat de daarin opgenomen bepalingen en voorwaarden automatisch op de met de koper te sluiten koopovereenkomst van toepassing zijn.

Bent u niet bekend met de inhoud van de standaard NVM-koopovereenkomst, geeft u dit dan voorafgaand aan de onderhandelingen aan. De makelaar kan u terzake dan tijdig informeren.

In deze koopakte wordt ondermeer opgenomen dat koper binnen 6 weken na de totstandkoming van de overeenkomst een **bankgarantie/waarborgsom** stelt/stort bij de betrokken notaris ten bedrage van 10% van de koopsom. Voorts geldt voor zowel koper als verkoper dat de wederpartij, bij het niet nakomen van de in de koopakte vastgelegde verplichtingen, een boete verbeurt ten bedrage van 10% van de koopsom.

Eventueel door de koper te maken **voorbehouden** (zoals bijvoorbeeld het verkrijgen van een financiering) worden alleen vermeld als deze in de onderhandelingen zijn afgesproken.

Volgend op de mondelinge overeenstemming, dient, in overleg, maar zo spoedig mogelijk, de koopovereenkomst ondertekend te worden door partijen. Deze overeenkomst is pas **bindend** als zowel verkoper als koper de koopovereenkomst hebben ondertekend.

Als particuliere koper heeft u een wettelijke bedenktijd van 3 dagen, waarin u zonder opgaaf van reden alsnog de koop kunt ontbinden. Het is verstandig om de ontbinding schriftelijk en/of per e-mail te doen. Deze bedenktijd geldt alleen voor de koper, niet voor de verkoper van de woning. De 3 dagen bedenktijd gaat in zodra een kopie van de ondertekende koopovereenkomst aan de koper is overgedragen. Na deze 3 dagen is de koop definitief, tenzij er ontbindende voorwaarden van toepassing zijn.

Vóór de ondertekening van de koopovereenkomst kan de koper een erkend bouwtechnisch bureau inschakelen om de woning bouwkundig te laten **keuren** en eventueel de aanwezigheid van o.a. asbesthoudende materialen e.d. vast te stellen. De keuring is op kosten van de koper.

De keuze van de **notaris** ligt meestal bij de koper. (Tenzij er bij de verkoop sprake is van een boedelnotaris of projectnotaris. Dit wordt dan duidelijk bij de verkoop aangegeven.)

Wij nemen standaard de volgende tekst op in de koopakte:

“Indien de koper een notaris kiest die verder dan 20 kilometer van het verkochte gevestigd is, dan zullen de kosten voor een eventuele volmacht voor verkoper voor rekening komen van de koper, indien verkoper er vanwege de afstand voor kiest niet bij de eigendomsoverdracht aanwezig te zijn.”

Bij verkoop van woningen die ouder dan 20 jaar zijn, nemen wij altijd de **ouderdomsclausule** in de koopakte op.

“Het is koper bekend dat de onroerende zaak meer dan jaar oud is, wat betekent dat de eisen die aan de bouwkwaliteit gesteld mogen worden aanzienlijk lager liggen dan bij nieuwe woningen.”

Bij verkoop van woningen die vóór 1994 zijn gebouwd, nemen wij altijd de **asbestclausule** in de koopakte op.

“In de onroerende zaak kunnen asbesthoudende stoffen aanwezig zijn. Bij eventuele verwijdering van asbesthoudende materialen dienen op grond van milieuwetgeving speciale maatregelen te worden genomen. Koper verklaart hiermee bekend te zijn en vrijwaart verkoper voor alle aansprakelijkheid die uit de aanwezigheid van enig asbest in de onroerende zaak kan voortvloeien.

Aan het eventueel slopen en (veilig) verwijderen van asbest zijn regels verbonden. Zie hierover de regels rond verwijderen asbest van de Gemeente Baarn.”

Indien de verkoper de woning niet zelf heeft bewoond, bijvoorbeeld omdat het een woning is die verhuurd werd, dan nemen wij altijd de **niet-zelfbewoningsclausule** in de koopakte op.

“Koper is ermee bekend dat verkoper het verkochte nooit zelf feitelijk heeft gebruikt en dat verkoper derhalve koper niet kan informeren over eigenschappen respectievelijk gebreken aan het verkochte waarvan verkoper op de hoogte zou kunnen zijn geweest als hij het verkochte zelf feitelijk had gebruikt. In verband hiermee zijn partijen, in afwijking van artikel 6.3. van deze koopakte en artikel 7:17 lid 1 en 2 BW, overeengekomen dat dergelijke eigenschappen respectievelijk gebreken voor rekening en risico van koper komen en dat hier bij de vaststelling van de koopsom rekening mee is gehouden. Koper vrijwaart verkoper voor alle eventuele aanspraken van derden.”

Wij laten de woningen door een erkend bedrijf inmeten conform de **meetinstructies**.

In de koopakte nemen wij de volgende clausule op:

“De Meetinstructie is gebaseerd op de NEN2580. De Meetinstructie is bedoeld om een meer eenduidige manier van meten toe te passen voor het geven van een indicatie van de gebruiksovervlakte. De Meetinstructie sluit verschillen in meetuitkomsten niet volledig uit, door bijvoorbeeld interpretatieverschillen, afrondingen of beperkingen bij het uitvoeren van de meting.”

Als makelaar hebben wij – net als bijvoorbeeld banken en notarissen – een wettelijke poortwachtersfunctie. Op grond van de Wet ter voorkoming van witwassen en financieren van terrorisme (**Wwft**) zijn wij verplicht om een cliëntenonderzoek te doen en om ongebruikelijke transacties te melden.

Na ondertekening van de koopakte en het verstrijken van de bedenktijd, krijgt de koper **één keer de gelegenheid de woning te bezoeken** om bijvoorbeeld samen met een aannemer, keukenspecialist, schilder, etc. de benodigde werkzaamheden te inventariseren en/of maten te nemen. Deze afspraak wordt uiteraard in overleg met de verkopers gemaakt en onder voorwaarde dat de verkopers hiermee akkoord zijn.

Wenst u **nadere informatie**, dan verstrekken wij u die graag.

U bent van harte welkom op ons kantoor, maar u kunt ons natuurlijk ook even bellen of e-mailen.

Bos Makelaardij o.g.

Bosstraat 11

3742 CK BAARN

tel.: 035 5415141

info@bos-makelaardij.nl

Bezoek ook eens onze website: www.bos-makelaardij.nl

Hier vindt u ons actuele woningaanbod en uitgebreide informatie.

Ook kunt u er een **gratis zoekopdracht** voor ons eigen woningaanbod plaatsen.

*Bent u benieuwd naar de marktwaarde van uw woning? Laat u dan vrijblijvend informeren door een van onze ervaren makelaars. Vraag een **gratis waardebeoordeling** aan bij ons kantoor.*

Zo krijgt u een helder beeld van uw mogelijkheden en maakt u kennis met onze werkwijze.