



van de Geerstraat 13, 4021 BX Maurik

Vraagprijs € 695.000,00 kosten koper

Omschrijving

van de Geerstraat 13, 4021 BX Maurik

#Vrijstaand
#Landelijke ligging
#Dubbele garage

Het beste van 2 werelden komt hier samen aan de Van de Geerstraat 13 in Maurik.

Je voelt de landelijke ligging als je naar deze woning toe rijdt. Buiten het dorp en toch dichtbij de voorzieningen. Dé ideale combinatie voor veel woningzoekers.

Deze vrijstaande boerenwoning is in 1910 gebouwd en daarna volledig gerenoveerd en geïsoleerd. Het huidige energielabel is A en er liggen 18 zonnepanelen. Qua keuken en badkamer is alles netjes en comfortabel, doch het woord luxe is hier niet van toepassing. Wat een verrassend element is, zijn de indeling op zowel de begane grond als de verdieping. Er is veel ruimte en deze is perfect ingedeeld qua afmetingen. Kijk maar eens op de bijgevoegde plattegronden. Op de verdieping zijn 3 slaapkamers, waarvan 2 zeer royaal te noemen zijn. Er zijn ook een separaat toilet, balkon, bergruimtes en een stijlvolle vaste kastenwand aanwezig.

In 2017 is de gehele woning opnieuw opgeknapt met uitzondering van de keuken en de badkamer. Het mooie is dat de basis instapklaar is en dat je zelf een keuken en badkamer kunt kiezen, al zijn ze nu beide prima bruikbaar.

Met een bijkeuken en binnendoorgang naar de garages is dit huis erg praktisch. Naast deze twee ruimtes is er nog een stenen berging, een open kapschuur en een prachtige en luxueuze veranda. Hier zijn al diverse feestjes een feit terwijl de kinderen naar hartelust kunnen spelen in de tuin. Verder tref je een gazon, verhard gedeelte en een riante oprit met afsluitbaar hek. Het perceel is 776 m² groot. Last but not least: geniet van het vrije uitzicht.

Goed om te weten:

- Woonoppervlakte van 149 m²;
- De keuken is voorzien van een gaskookplaat, afzuigkap, oven en vaatwasser;
- In de badkamer vind je een ligbad, douche en wastafelmeubel;
- Airconditioning aanwezig (kan ook verwarmen);
- Krachtstroom in de garages aanwezig, als ook een flinke open zolder;
- 18 Zonnepanelen in 2022 gelegd;
- Ontsluiting autosnelweg A15 en A2 op geringe afstand;
- Energielabel A.

Over wonen in Maurik:

Maurik is een groeiend dorp en telt circa 4.700 inwoners. Er zijn 2 basisscholen, BSO, kinderdysio e.d. Verder tref je in Maurik o.a. een supermarkt, dokterspraktijk met apotheek, tandartspraktijk, hotel, sportverenigingen, de weekmarkt op het Dorpsplein en diverse watersportmogelijkheden. De autosnelweg A15 is bereikbaar binnen 10 minuten, de A2 binnen 15 minuten.

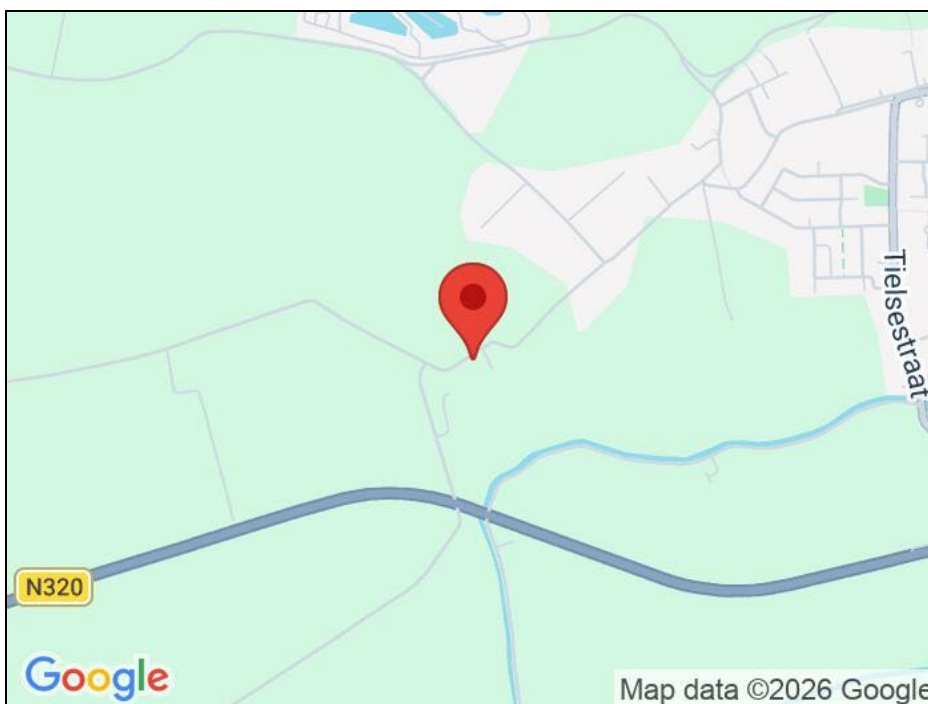
Woon jij binnenkort landelijk, met schuren en een vrij uitzicht? Laat je verrassen en voel je welkom!

Kenmerken

Vraagprijs	: € 695.000,00 kosten koper
Soort	: Woonhuis
Type woning	: Vrijstaande woning
Aantal kamers	: 4 kamers waarvan 3 slaapkamer(s)
Inhoud woning	: 881 m ³
Perceeloppervlakte	: 776 m ²
Gebruiksoppervlakte woonfunctie	: 149 m ²
Soort woning	: Eengezinswoning
Bouwjaar	: 1910
Ligging	: Aan rustige weg, vrij uitzicht
Tuin	: Achtertuin, voortuin, zijtuin 776 m ²
Hoofdtuin	: Achtertuin 440 m ²
Garage	: Aangebouwd steen 45 m ² (1.109 bij 402 cm)
Energielabel	: A
Verwarming	: C.V.-Ketel
Isolatie	: Dakisolatie, Muurisolatie, Dubbel glas
Voorzieningen	: Mechanische ventilatie, Buitenzonwering, Airconditioning, Rookkanaal, Dakraam, Glasvezel kabel, Zonnepanelen
C.V.-ketel	: Nefit (Gas gestookt combiketel uit 2020, eigendom)

Locatie

van de Geerstraat 13
4021 BX MAURIK



Foto's



Foto's



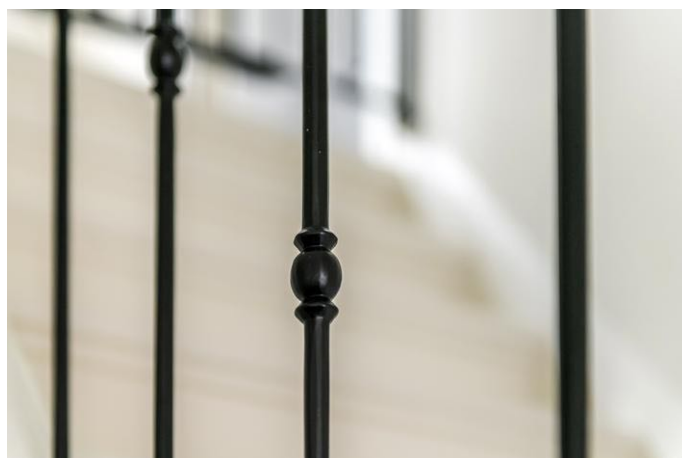
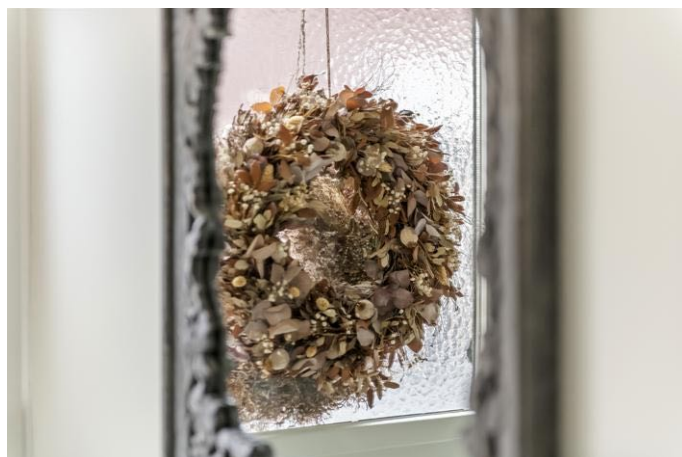
Foto's



Foto's



Foto's



Foto's



Foto's



Foto's



Foto's



Foto's



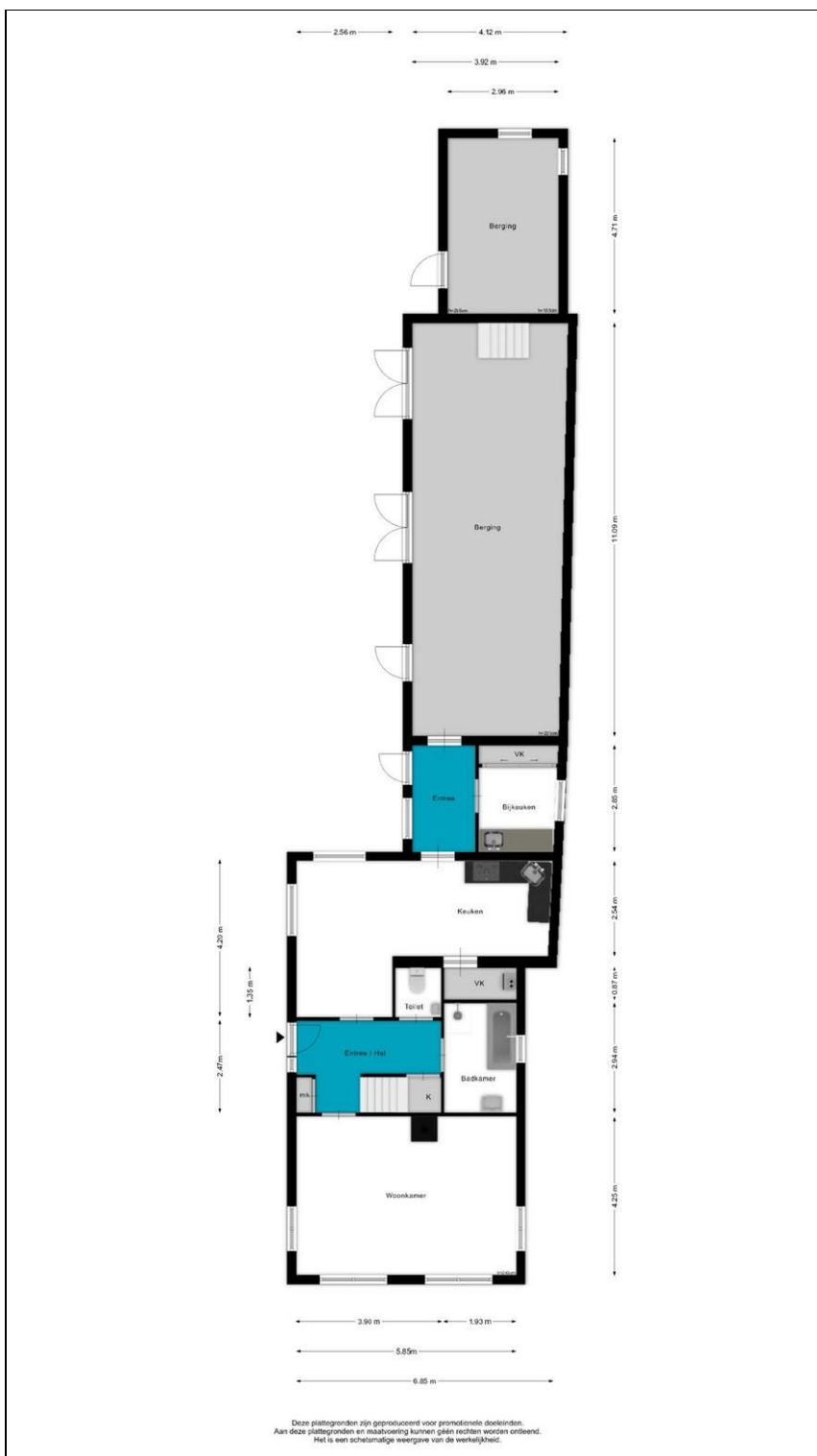
Foto's



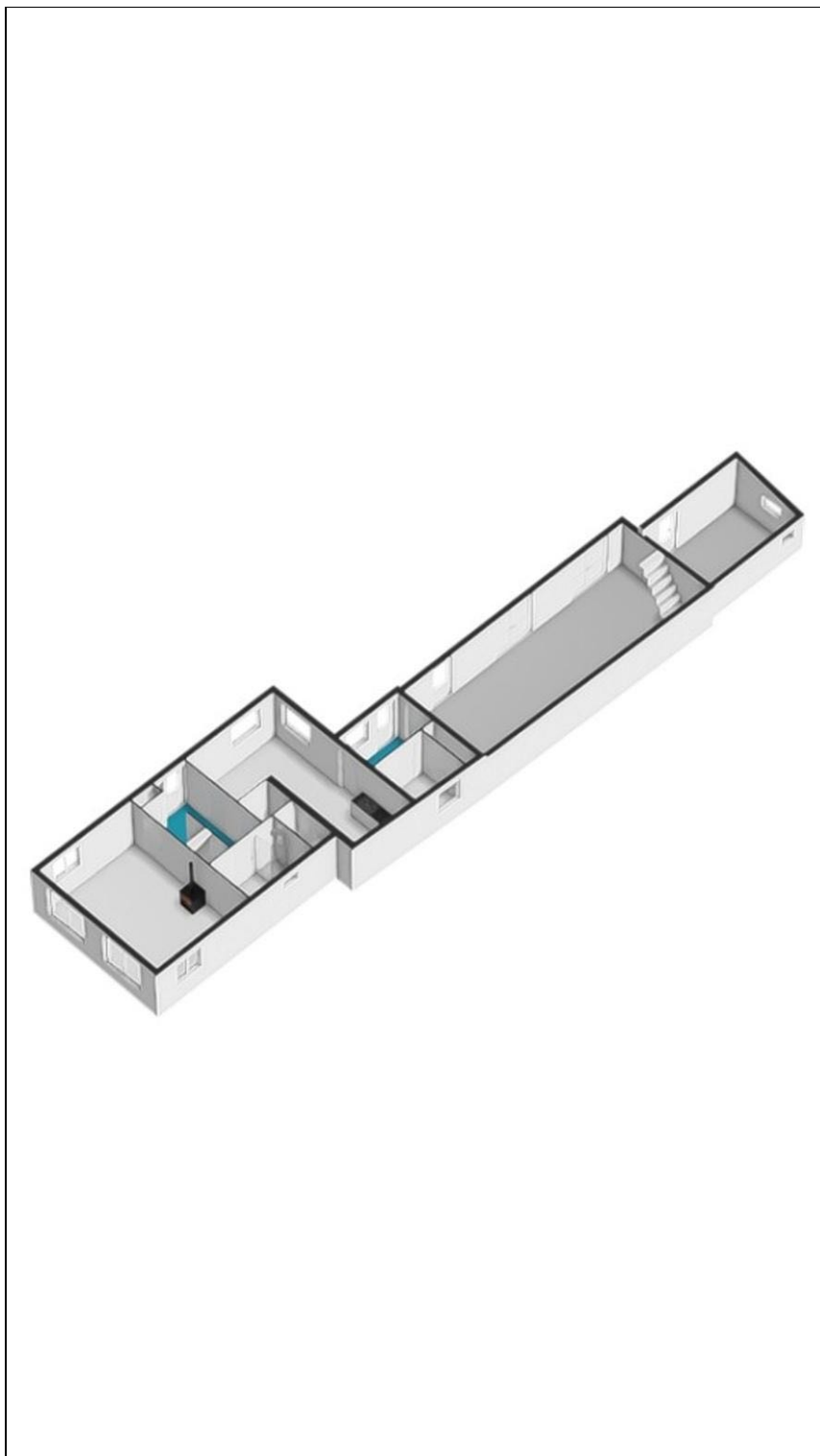
Foto's



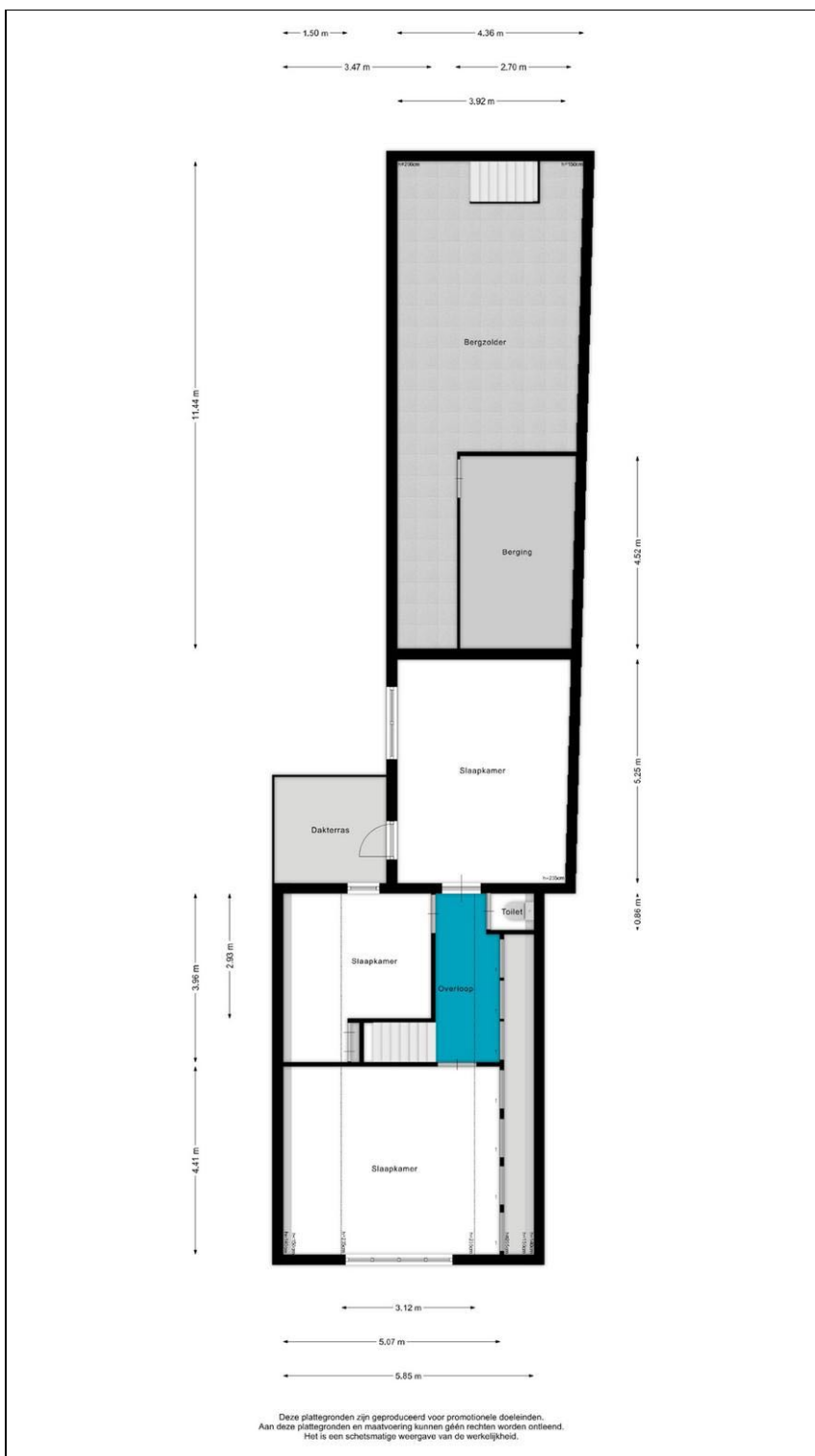
Begane grond



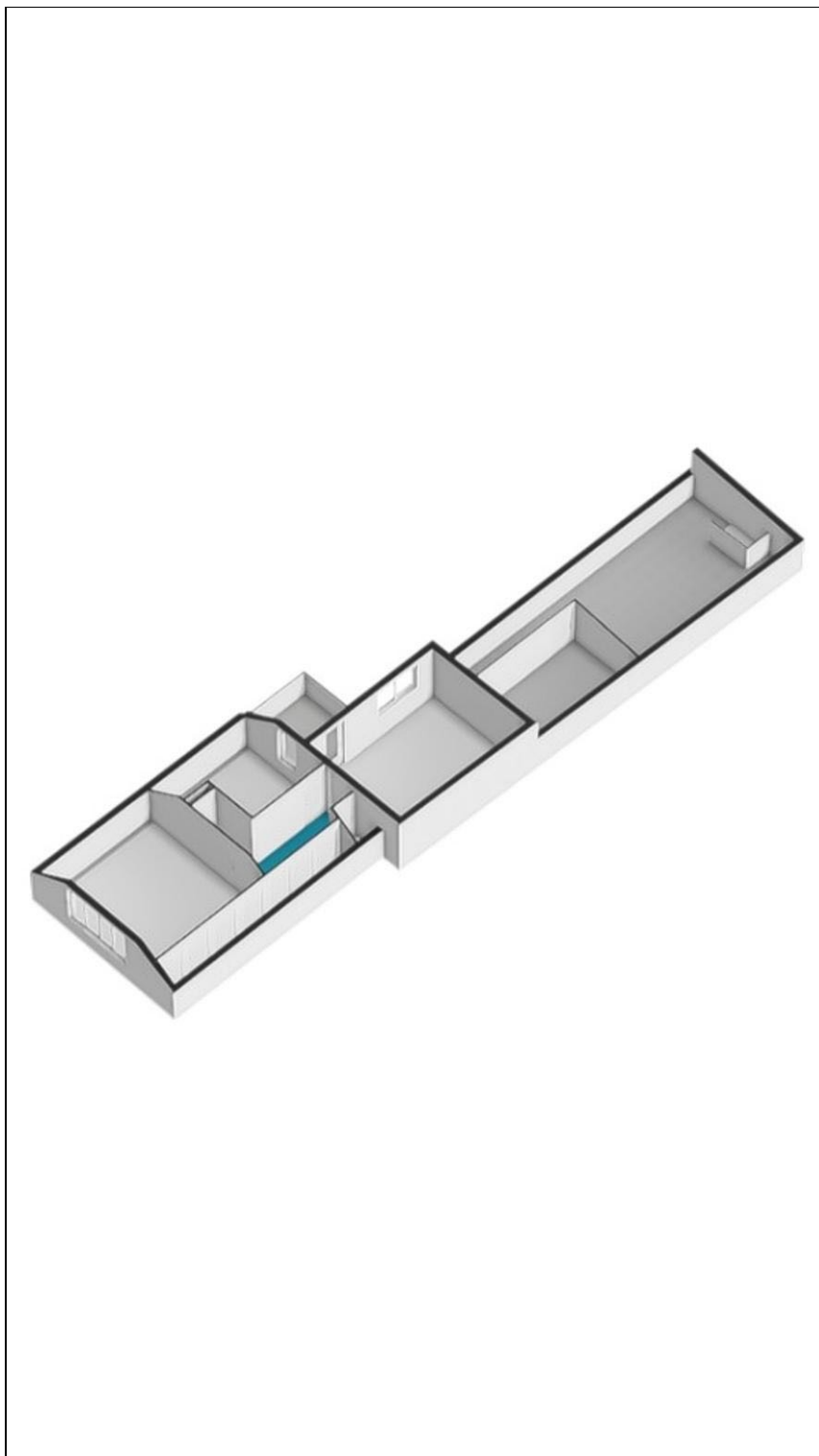
Begane grond



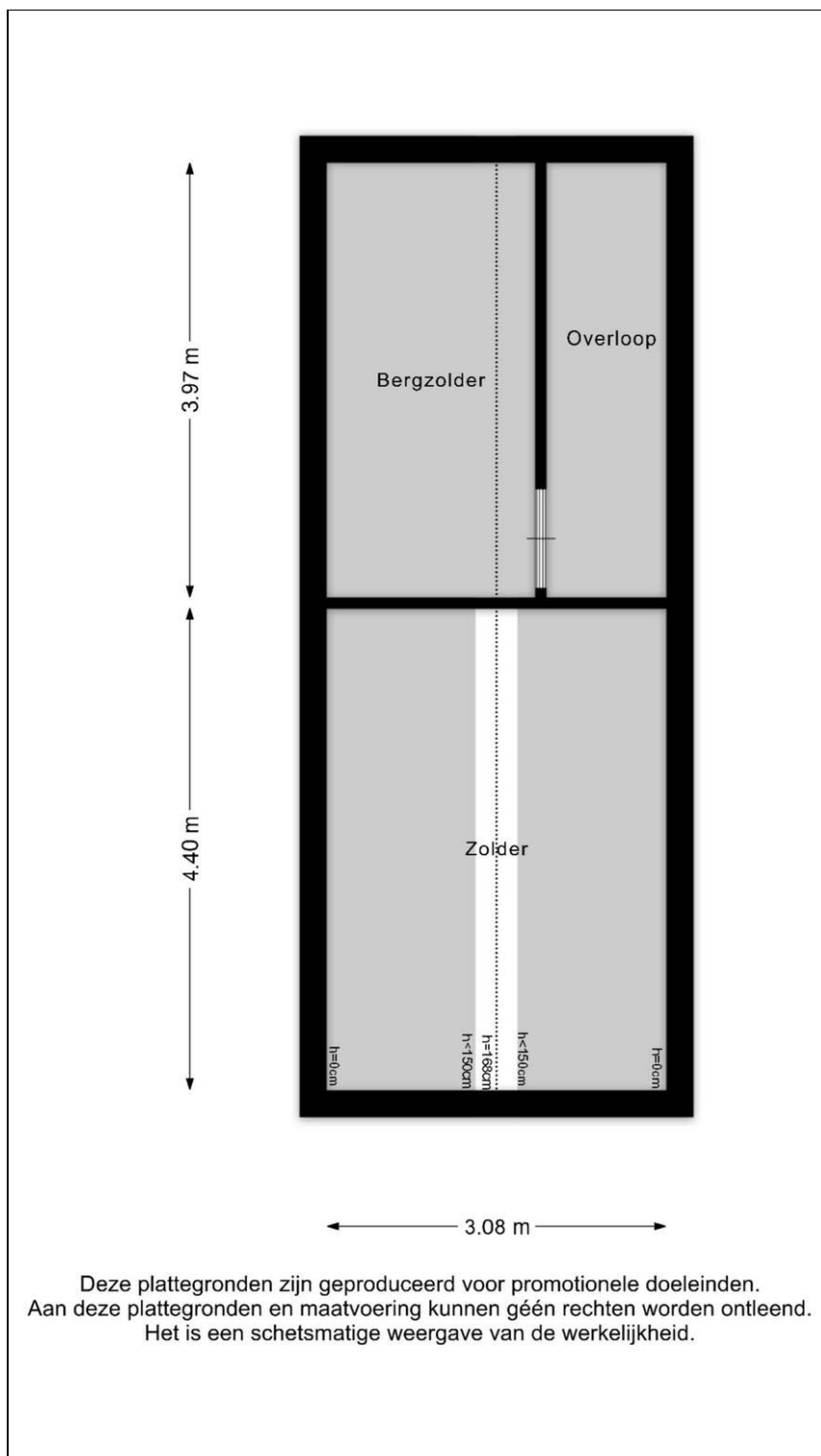
1e Verdieping



1e Verdieping



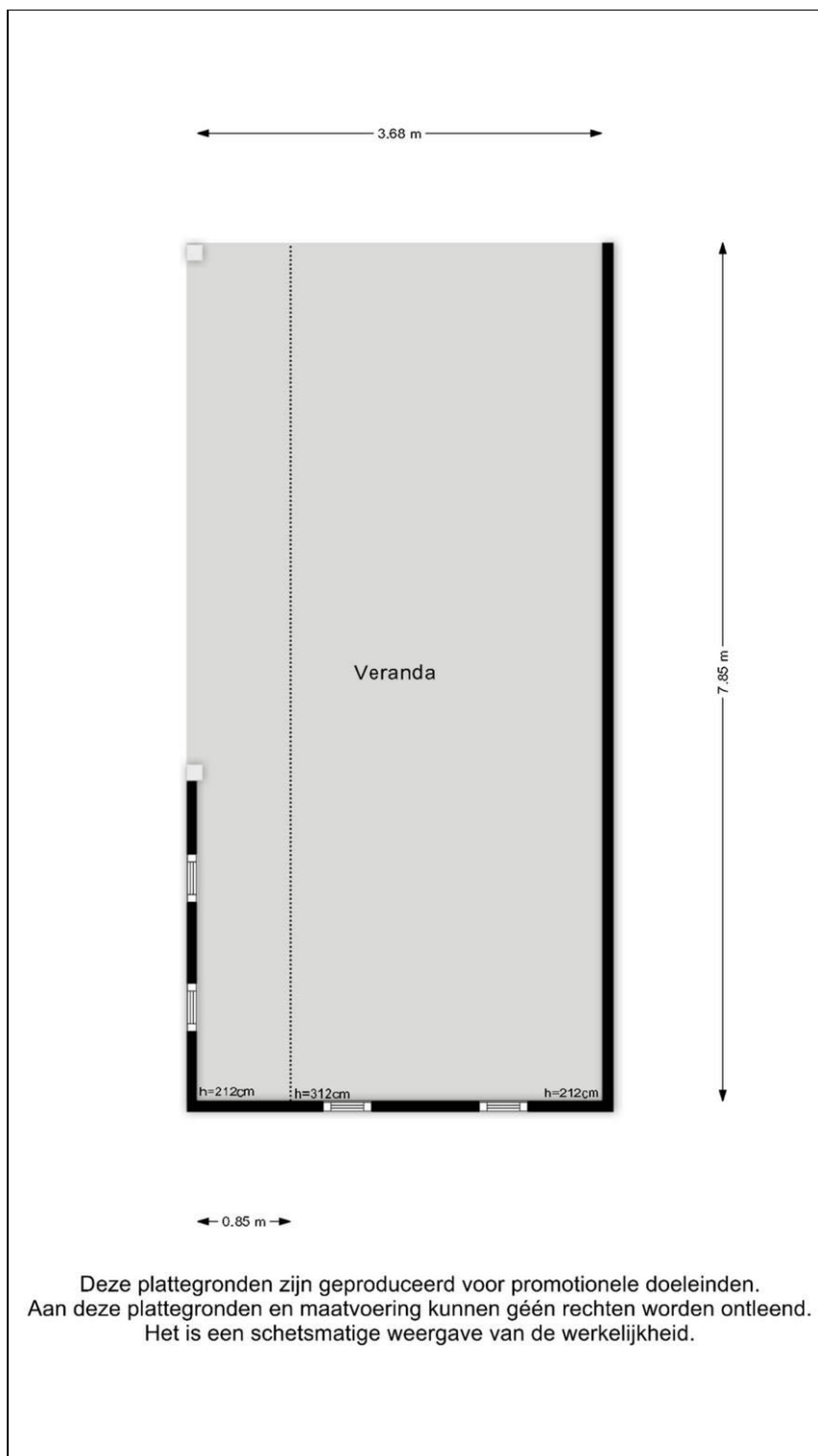
Zolder



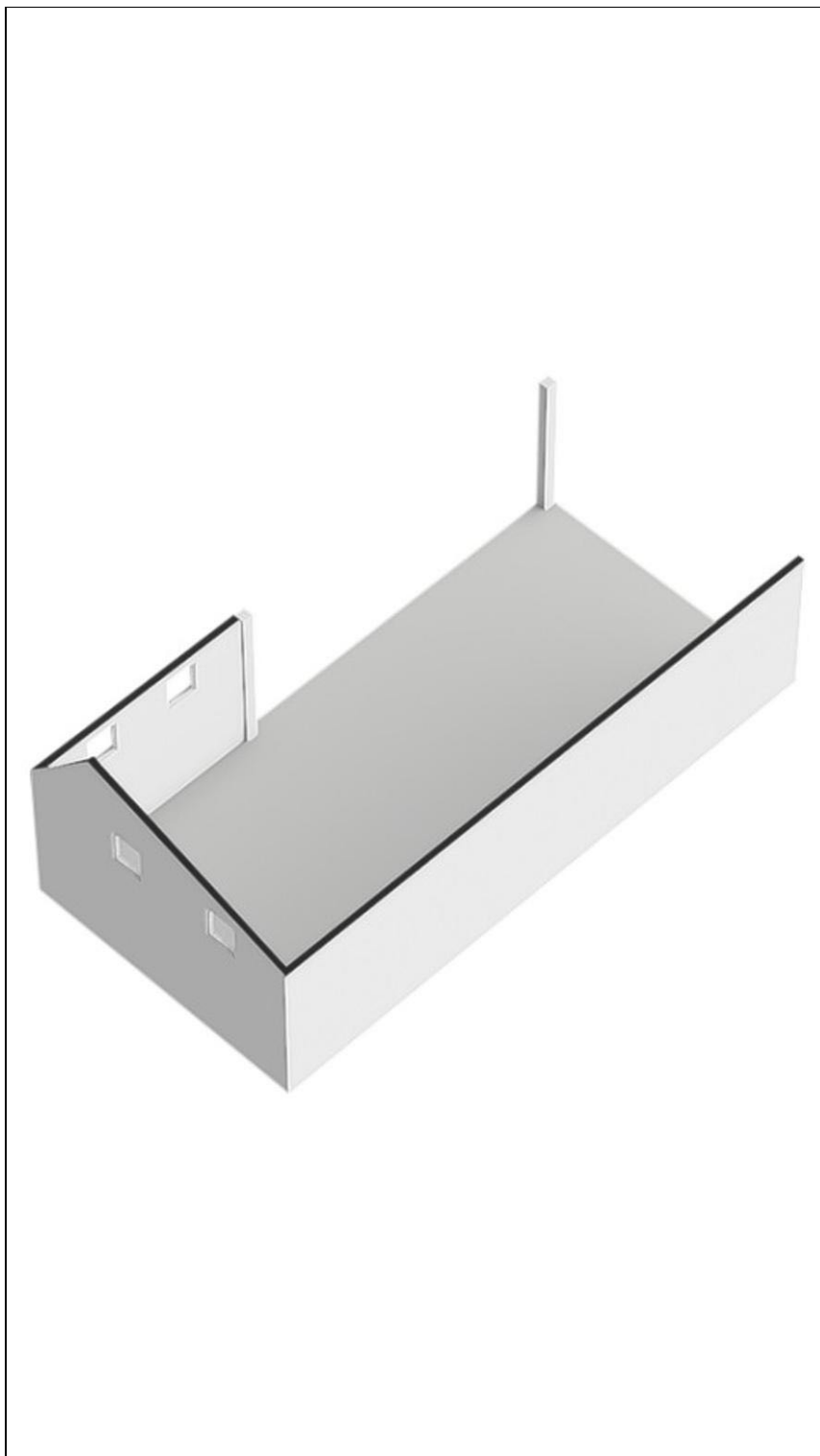
Zolder



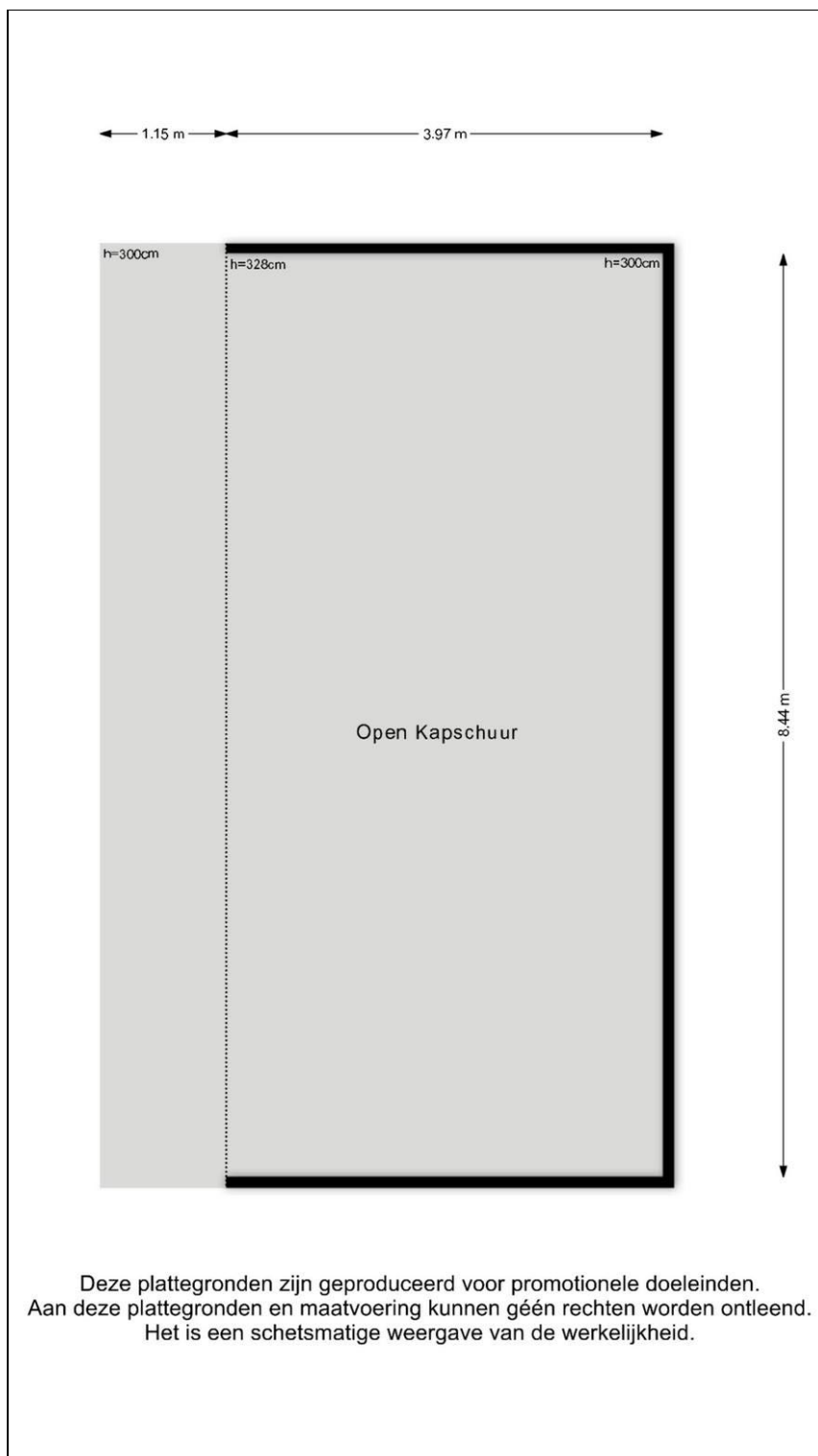
Veranda



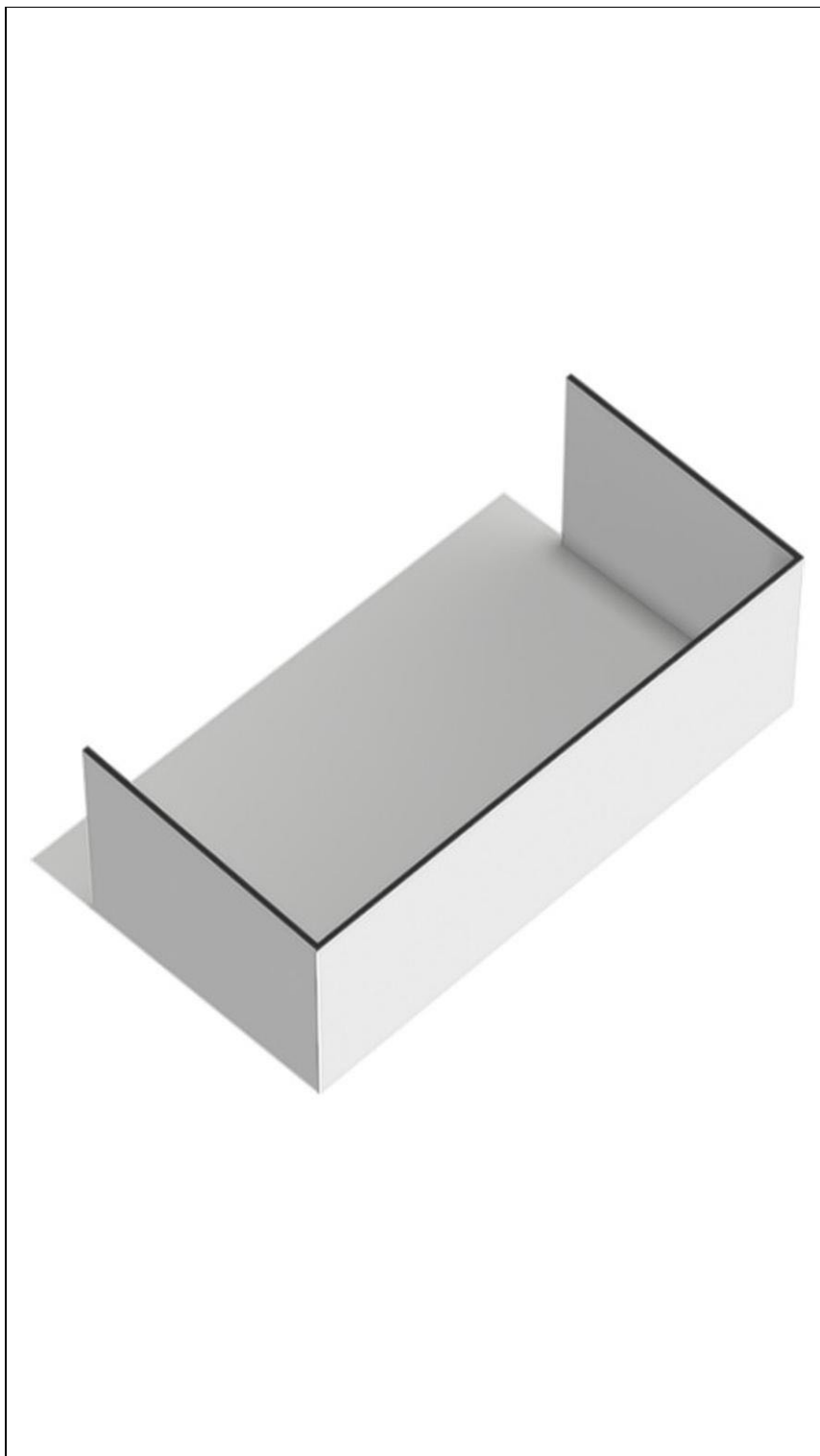
Veranda



Open kapschuur



Open kapschuur



Kadastrale kaart



Lijst van zaken

	Blijft achter	Gaat mee	Kan worden overgenomen	n.v.t.
Woning				
Interieur				
Verlichting, te weten:				
- Inbouwspots/dimmers	<input checked="" type="checkbox"/>	<input type="checkbox"/>	<input type="checkbox"/>	<input type="checkbox"/>
- Opbouwspots/armaturen/lampen/dimmers	<input type="checkbox"/>	<input checked="" type="checkbox"/>	<input type="checkbox"/>	<input type="checkbox"/>
- Losse (hang)lampen	<input type="checkbox"/>	<input checked="" type="checkbox"/>	<input type="checkbox"/>	<input type="checkbox"/>
-	<input type="checkbox"/>	<input type="checkbox"/>	<input type="checkbox"/>	<input checked="" type="checkbox"/>
-	<input type="checkbox"/>	<input type="checkbox"/>	<input type="checkbox"/>	<input checked="" type="checkbox"/>
(Losse)kasten, legplanken, te weten:				
- Alle legplanken etc. in de vaste kasten	<input checked="" type="checkbox"/>	<input type="checkbox"/>	<input type="checkbox"/>	<input type="checkbox"/>
-	<input type="checkbox"/>	<input type="checkbox"/>	<input type="checkbox"/>	<input checked="" type="checkbox"/>
Raamdecoratie/zonwering binnen, te weten:				
- Gordijnrails	<input type="checkbox"/>	<input type="checkbox"/>	<input checked="" type="checkbox"/>	<input type="checkbox"/>
- Gordijnen	<input type="checkbox"/>	<input type="checkbox"/>	<input checked="" type="checkbox"/>	<input type="checkbox"/>
- Overgordijnen	<input type="checkbox"/>	<input type="checkbox"/>	<input checked="" type="checkbox"/>	<input type="checkbox"/>
- Vitrages	<input type="checkbox"/>	<input type="checkbox"/>	<input type="checkbox"/>	<input checked="" type="checkbox"/>
- Rolgordijnen	<input type="checkbox"/>	<input type="checkbox"/>	<input checked="" type="checkbox"/>	<input type="checkbox"/>
- Lamellen	<input type="checkbox"/>	<input type="checkbox"/>	<input type="checkbox"/>	<input checked="" type="checkbox"/>
- Jaloezieën	<input type="checkbox"/>	<input type="checkbox"/>	<input type="checkbox"/>	<input checked="" type="checkbox"/>
- (Losse) horren/rolhorren	<input checked="" type="checkbox"/>	<input type="checkbox"/>	<input type="checkbox"/>	<input type="checkbox"/>
-	<input type="checkbox"/>	<input type="checkbox"/>	<input type="checkbox"/>	<input checked="" type="checkbox"/>
-	<input type="checkbox"/>	<input type="checkbox"/>	<input type="checkbox"/>	<input checked="" type="checkbox"/>
Vloerdecoratie, te weten:				
- Vloerbedekking	<input type="checkbox"/>	<input type="checkbox"/>	<input type="checkbox"/>	<input checked="" type="checkbox"/>
- Parketvloer	<input type="checkbox"/>	<input type="checkbox"/>	<input type="checkbox"/>	<input checked="" type="checkbox"/>
- Houten vloer(delen)	<input type="checkbox"/>	<input type="checkbox"/>	<input type="checkbox"/>	<input checked="" type="checkbox"/>
- Laminaat	<input checked="" type="checkbox"/>	<input type="checkbox"/>	<input type="checkbox"/>	<input type="checkbox"/>
- Plavuizen	<input checked="" type="checkbox"/>	<input type="checkbox"/>	<input type="checkbox"/>	<input type="checkbox"/>
-	<input type="checkbox"/>	<input type="checkbox"/>	<input type="checkbox"/>	<input checked="" type="checkbox"/>
-	<input type="checkbox"/>	<input type="checkbox"/>	<input type="checkbox"/>	<input checked="" type="checkbox"/>
(Voorzet) openhaard met toebehoren	<input type="checkbox"/>	<input type="checkbox"/>	<input type="checkbox"/>	<input checked="" type="checkbox"/>
Allesbrander	<input type="checkbox"/>	<input type="checkbox"/>	<input type="checkbox"/>	<input checked="" type="checkbox"/>
Houtkachel	<input type="checkbox"/>	<input checked="" type="checkbox"/>	<input type="checkbox"/>	<input type="checkbox"/>
(Gas)kachels	<input type="checkbox"/>	<input type="checkbox"/>	<input type="checkbox"/>	<input checked="" type="checkbox"/>

	Blijft achter	Gaat mee	Kan worden overgenomen	n.v.t.
Designradiator(en)	<input type="checkbox"/>	<input type="checkbox"/>	<input type="checkbox"/>	<input checked="" type="checkbox"/>
Radiatorafwerking	<input type="checkbox"/>	<input type="checkbox"/>	<input type="checkbox"/>	<input checked="" type="checkbox"/>
Overig, te weten:				
- Spiegelwanden	<input type="checkbox"/>	<input type="checkbox"/>	<input type="checkbox"/>	<input checked="" type="checkbox"/>
- Schilderij ophangstelsysteem	<input type="checkbox"/>	<input type="checkbox"/>	<input type="checkbox"/>	<input checked="" type="checkbox"/>
-	<input type="checkbox"/>	<input type="checkbox"/>	<input type="checkbox"/>	<input checked="" type="checkbox"/>
-	<input type="checkbox"/>	<input type="checkbox"/>	<input type="checkbox"/>	<input checked="" type="checkbox"/>
-	<input type="checkbox"/>	<input type="checkbox"/>	<input type="checkbox"/>	<input checked="" type="checkbox"/>
-	<input type="checkbox"/>	<input type="checkbox"/>	<input type="checkbox"/>	<input checked="" type="checkbox"/>

Keuken

Keukenblok (met bovenkasten)	<input checked="" type="checkbox"/>	<input type="checkbox"/>	<input type="checkbox"/>	<input type="checkbox"/>
Keuken (inbouw)apparatuur, te weten:				
- Kookplaat	<input type="checkbox"/>	<input type="checkbox"/>	<input type="checkbox"/>	<input checked="" type="checkbox"/>
- (Gas)fornuis	<input checked="" type="checkbox"/>	<input type="checkbox"/>	<input type="checkbox"/>	<input type="checkbox"/>
- Afzuigkap	<input checked="" type="checkbox"/>	<input type="checkbox"/>	<input type="checkbox"/>	<input type="checkbox"/>
- Magnetron	<input type="checkbox"/>	<input type="checkbox"/>	<input type="checkbox"/>	<input checked="" type="checkbox"/>
- Oven	<input checked="" type="checkbox"/>	<input type="checkbox"/>	<input type="checkbox"/>	<input type="checkbox"/>
- Combi-oven/combimagnetron	<input type="checkbox"/>	<input type="checkbox"/>	<input type="checkbox"/>	<input checked="" type="checkbox"/>
- Koelkast	<input type="checkbox"/>	<input type="checkbox"/>	<input type="checkbox"/>	<input checked="" type="checkbox"/>
- Vriezer	<input type="checkbox"/>	<input type="checkbox"/>	<input type="checkbox"/>	<input checked="" type="checkbox"/>
- Koel-vriescombinatie	<input type="checkbox"/>	<input type="checkbox"/>	<input checked="" type="checkbox"/>	<input type="checkbox"/>
- Vaatwasser	<input checked="" type="checkbox"/>	<input type="checkbox"/>	<input type="checkbox"/>	<input type="checkbox"/>
- Quooker	<input type="checkbox"/>	<input type="checkbox"/>	<input type="checkbox"/>	<input checked="" type="checkbox"/>
- Koffiezetapparaat	<input type="checkbox"/>	<input type="checkbox"/>	<input type="checkbox"/>	<input checked="" type="checkbox"/>
-	<input type="checkbox"/>	<input type="checkbox"/>	<input type="checkbox"/>	<input checked="" type="checkbox"/>
-	<input type="checkbox"/>	<input type="checkbox"/>	<input type="checkbox"/>	<input checked="" type="checkbox"/>
Keukenaccessoires, te weten:				
-	<input type="checkbox"/>	<input type="checkbox"/>	<input type="checkbox"/>	<input checked="" type="checkbox"/>
-	<input type="checkbox"/>	<input type="checkbox"/>	<input type="checkbox"/>	<input checked="" type="checkbox"/>
-	<input type="checkbox"/>	<input type="checkbox"/>	<input type="checkbox"/>	<input checked="" type="checkbox"/>
-	<input type="checkbox"/>	<input type="checkbox"/>	<input type="checkbox"/>	<input checked="" type="checkbox"/>
-	<input type="checkbox"/>	<input type="checkbox"/>	<input type="checkbox"/>	<input checked="" type="checkbox"/>
-	<input type="checkbox"/>	<input type="checkbox"/>	<input type="checkbox"/>	<input checked="" type="checkbox"/>
-	<input type="checkbox"/>	<input type="checkbox"/>	<input type="checkbox"/>	<input checked="" type="checkbox"/>
-	<input type="checkbox"/>	<input type="checkbox"/>	<input type="checkbox"/>	<input checked="" type="checkbox"/>

Sanitair/sauna

Toilet met de volgende toebehoren:				
- Toilet	<input checked="" type="checkbox"/>	<input type="checkbox"/>	<input type="checkbox"/>	<input type="checkbox"/>
- Toilethouder	<input type="checkbox"/>	<input type="checkbox"/>	<input type="checkbox"/>	<input checked="" type="checkbox"/>
- Toiletborstel(houder)	<input type="checkbox"/>	<input type="checkbox"/>	<input type="checkbox"/>	<input checked="" type="checkbox"/>
- Fontein	<input checked="" type="checkbox"/>	<input type="checkbox"/>	<input type="checkbox"/>	<input type="checkbox"/>

	Blijft achter	Gaat mee	Kan worden overgenomen	n.v.t.
-	<input type="checkbox"/>	<input type="checkbox"/>	<input type="checkbox"/>	<input checked="" type="checkbox"/>
-	<input type="checkbox"/>	<input type="checkbox"/>	<input type="checkbox"/>	<input checked="" type="checkbox"/>
Badkamer met de volgende toebehoren:				
- Ligbad	<input checked="" type="checkbox"/>	<input type="checkbox"/>	<input type="checkbox"/>	<input type="checkbox"/>
- Jacuzzi/whirlpool	<input type="checkbox"/>	<input type="checkbox"/>	<input type="checkbox"/>	<input checked="" type="checkbox"/>
- Douche (cabine/scherm)	<input checked="" type="checkbox"/>	<input type="checkbox"/>	<input type="checkbox"/>	<input type="checkbox"/>
- Stoomdouche (cabine)	<input type="checkbox"/>	<input type="checkbox"/>	<input type="checkbox"/>	<input checked="" type="checkbox"/>
- Wastafel	<input checked="" type="checkbox"/>	<input type="checkbox"/>	<input type="checkbox"/>	<input type="checkbox"/>
- Wastafelmeubel	<input checked="" type="checkbox"/>	<input type="checkbox"/>	<input type="checkbox"/>	<input type="checkbox"/>
- Planchet	<input type="checkbox"/>	<input type="checkbox"/>	<input type="checkbox"/>	<input checked="" type="checkbox"/>
- Toiletkast	<input type="checkbox"/>	<input type="checkbox"/>	<input type="checkbox"/>	<input checked="" type="checkbox"/>
- Toilet	<input type="checkbox"/>	<input type="checkbox"/>	<input type="checkbox"/>	<input checked="" type="checkbox"/>
- Toilethouder	<input type="checkbox"/>	<input type="checkbox"/>	<input type="checkbox"/>	<input checked="" type="checkbox"/>
- Toiletborstel(houder)	<input type="checkbox"/>	<input type="checkbox"/>	<input type="checkbox"/>	<input checked="" type="checkbox"/>
-	<input type="checkbox"/>	<input type="checkbox"/>	<input type="checkbox"/>	<input checked="" type="checkbox"/>
-	<input type="checkbox"/>	<input type="checkbox"/>	<input type="checkbox"/>	<input checked="" type="checkbox"/>
Sauna met toebehoren				
	<input type="checkbox"/>	<input type="checkbox"/>	<input type="checkbox"/>	<input checked="" type="checkbox"/>
	<input type="checkbox"/>	<input type="checkbox"/>	<input type="checkbox"/>	<input checked="" type="checkbox"/>
	<input type="checkbox"/>	<input type="checkbox"/>	<input type="checkbox"/>	<input checked="" type="checkbox"/>
<i>Exterieur/installaties/veiligheid/energiebesparing</i>				
Schotel/antenne	<input type="checkbox"/>	<input type="checkbox"/>	<input type="checkbox"/>	<input checked="" type="checkbox"/>
Brievenbus	<input type="checkbox"/>	<input checked="" type="checkbox"/>	<input type="checkbox"/>	<input type="checkbox"/>
Kluis	<input checked="" type="checkbox"/>	<input type="checkbox"/>	<input type="checkbox"/>	<input type="checkbox"/>
(Voordeur)bel	<input checked="" type="checkbox"/>	<input type="checkbox"/>	<input type="checkbox"/>	<input type="checkbox"/>
Alarminstallatie	<input type="checkbox"/>	<input type="checkbox"/>	<input type="checkbox"/>	<input checked="" type="checkbox"/>
(Veiligheids)sloten en overige inbraakpreventie	<input type="checkbox"/>	<input type="checkbox"/>	<input type="checkbox"/>	<input checked="" type="checkbox"/>
Rookmelders	<input checked="" type="checkbox"/>	<input type="checkbox"/>	<input type="checkbox"/>	<input type="checkbox"/>
(Klok)thermostaat	<input checked="" type="checkbox"/>	<input type="checkbox"/>	<input type="checkbox"/>	<input type="checkbox"/>
Airconditioning	<input checked="" type="checkbox"/>	<input type="checkbox"/>	<input type="checkbox"/>	<input type="checkbox"/>
Warmwatervoorziening, te weten:				
- CV-installatie	<input checked="" type="checkbox"/>	<input type="checkbox"/>	<input type="checkbox"/>	<input type="checkbox"/>
- Boiler	<input type="checkbox"/>	<input type="checkbox"/>	<input type="checkbox"/>	<input checked="" type="checkbox"/>
- Geiser	<input type="checkbox"/>	<input type="checkbox"/>	<input type="checkbox"/>	<input checked="" type="checkbox"/>
-	<input type="checkbox"/>	<input type="checkbox"/>	<input type="checkbox"/>	<input checked="" type="checkbox"/>
-	<input type="checkbox"/>	<input type="checkbox"/>	<input type="checkbox"/>	<input checked="" type="checkbox"/>
-	<input type="checkbox"/>	<input type="checkbox"/>	<input type="checkbox"/>	<input checked="" type="checkbox"/>
Screens	<input type="checkbox"/>	<input type="checkbox"/>	<input type="checkbox"/>	<input checked="" type="checkbox"/>
Rolluiken	<input type="checkbox"/>	<input type="checkbox"/>	<input type="checkbox"/>	<input checked="" type="checkbox"/>
Zonwering buiten	<input checked="" type="checkbox"/>	<input type="checkbox"/>	<input type="checkbox"/>	<input type="checkbox"/>
-	<input type="checkbox"/>	<input type="checkbox"/>	<input type="checkbox"/>	<input checked="" type="checkbox"/>
-	<input type="checkbox"/>	<input type="checkbox"/>	<input type="checkbox"/>	<input checked="" type="checkbox"/>
-	<input type="checkbox"/>	<input type="checkbox"/>	<input type="checkbox"/>	<input checked="" type="checkbox"/>
Isolatievoorzieningen (voorzetramen/radiatorfolie etc.), te weten:				
-	<input type="checkbox"/>	<input type="checkbox"/>	<input type="checkbox"/>	<input checked="" type="checkbox"/>
-	<input type="checkbox"/>	<input type="checkbox"/>	<input type="checkbox"/>	<input checked="" type="checkbox"/>

	Blijft achter	Gaat mee	Kan worden overgenomen	n.v.t.
Telefoonaansluiting/internetaansluiting	<input checked="" type="checkbox"/>	<input type="checkbox"/>	<input type="checkbox"/>	<input type="checkbox"/>
Veiligheidsschakelaar wasautomaat	<input type="checkbox"/>	<input checked="" type="checkbox"/>	<input type="checkbox"/>	<input type="checkbox"/>
Waterslot wasautomaat	<input type="checkbox"/>	<input checked="" type="checkbox"/>	<input type="checkbox"/>	<input type="checkbox"/>
Zonnepanelen	<input checked="" type="checkbox"/>	<input type="checkbox"/>	<input type="checkbox"/>	<input type="checkbox"/>
Oploadpunt elektrische auto	<input type="checkbox"/>	<input type="checkbox"/>	<input type="checkbox"/>	<input checked="" type="checkbox"/>
	<input type="checkbox"/>	<input type="checkbox"/>	<input type="checkbox"/>	<input checked="" type="checkbox"/>
	<input type="checkbox"/>	<input type="checkbox"/>	<input type="checkbox"/>	<input checked="" type="checkbox"/>

Tuin

Inrichting

Tuinaanleg/bestrating	<input checked="" type="checkbox"/>	<input type="checkbox"/>	<input type="checkbox"/>	<input type="checkbox"/>
Beplanting	<input checked="" type="checkbox"/>	<input type="checkbox"/>	<input type="checkbox"/>	<input type="checkbox"/>
Olijfbomen in grijze vaste plantenbakken	<input type="checkbox"/>	<input checked="" type="checkbox"/>	<input type="checkbox"/>	<input type="checkbox"/>
Verlichting/installaties				
Buitenverlichting	<input checked="" type="checkbox"/>	<input type="checkbox"/>	<input type="checkbox"/>	<input type="checkbox"/>
Tijd- of schemerschakelaar/bewegingsmelder	<input checked="" type="checkbox"/>	<input type="checkbox"/>	<input type="checkbox"/>	<input type="checkbox"/>
	<input type="checkbox"/>	<input type="checkbox"/>	<input type="checkbox"/>	<input checked="" type="checkbox"/>

Bebouwing

Tuinhuis/buitenberging	<input checked="" type="checkbox"/>	<input type="checkbox"/>	<input type="checkbox"/>	<input type="checkbox"/>
Kasten/werkbank in tuinhuis/berging	<input type="checkbox"/>	<input type="checkbox"/>	<input checked="" type="checkbox"/>	<input type="checkbox"/>
(Broei)kas	<input type="checkbox"/>	<input type="checkbox"/>	<input type="checkbox"/>	<input checked="" type="checkbox"/>
	<input type="checkbox"/>	<input type="checkbox"/>	<input type="checkbox"/>	<input checked="" type="checkbox"/>
	<input type="checkbox"/>	<input type="checkbox"/>	<input type="checkbox"/>	<input checked="" type="checkbox"/>

Overig

Overige tuin, te weten:				
- (Sier)hek	<input checked="" type="checkbox"/>	<input type="checkbox"/>	<input type="checkbox"/>	<input type="checkbox"/>
- Vlaggenmast(houder)	<input checked="" type="checkbox"/>	<input type="checkbox"/>	<input type="checkbox"/>	<input type="checkbox"/>
-	<input type="checkbox"/>	<input type="checkbox"/>	<input type="checkbox"/>	<input checked="" type="checkbox"/>
-	<input type="checkbox"/>	<input type="checkbox"/>	<input type="checkbox"/>	<input checked="" type="checkbox"/>

Overig

Zijn er zaken die geen eigendom zijn van verkoper omdat er sprake is van een leasecontract of huurcontract. Zo ja, neemt verkoper de zaak mee of wordt het betreffende contract overgenomen?	Ja	Nee	Gaat mee	Moet worden overgenomen
CV	<input type="checkbox"/>	<input checked="" type="checkbox"/>	<input type="checkbox"/>	<input type="checkbox"/>
Boiler	<input type="checkbox"/>	<input checked="" type="checkbox"/>	<input type="checkbox"/>	<input type="checkbox"/>
Zonnepanelen	<input type="checkbox"/>	<input checked="" type="checkbox"/>	<input type="checkbox"/>	<input type="checkbox"/>
	<input type="checkbox"/>	<input checked="" type="checkbox"/>	<input type="checkbox"/>	<input type="checkbox"/>
	<input type="checkbox"/>	<input checked="" type="checkbox"/>	<input type="checkbox"/>	<input type="checkbox"/>
	<input type="checkbox"/>	<input checked="" type="checkbox"/>	<input type="checkbox"/>	<input type="checkbox"/>
	<input type="checkbox"/>	<input checked="" type="checkbox"/>	<input type="checkbox"/>	<input type="checkbox"/>
Bijlage(n) over te nemen contracten:				
-				
-				

Vragenlijst voor de verkoop van een woning

DEEL B

1 Bijzonderheden

- a. Zijn er nadat u het perceel in eigendom hebt gekregen nog andere, eventuele aanvullende notariële of onderhandse akten opgesteld met betrekking tot het perceel? **Ja**
Zo ja, welke? : **Akte van verjaring.**
- b. Zijn er mondelinge of schriftelijke afspraken gemaakt over aangrenzende percelen? **Nee**
(Denk hierbij aan regelingen voor het gebruik van een poort, schuur, garage, tuin, overeenkomsten met meerdere burens, toezeggingen, erfafscheidingen.)
Zo ja, welke zijn dat? : _____
- c. Wijken de huidige terreinafscheidingen af van de kadastrale eigendomsgrenzen? **Nee**
(Denk hierbij ook aan strookjes grond van de gemeente die u in gebruik heeft, of grond van u die gebruikt wordt door de burens.)
Zo ja, waaruit bestaat die afwijking? : _____
- d. Is een gedeelte van de woning, schuur, garage of schutting gebouwd op grond van de burens of andersom? **Nee**
Zo ja, graag nader toelichten: : _____
- e. Heeft u grond van derden in gebruik? **Nee**
Zo ja, welke grond? : _____
- f. Rusten er 'bijzondere lasten en beperkingen' op de woning en/of het perceel? (Bijzondere lasten en beperkingen kunnen privaatrechtelijke beperkingen zijn zoals (lijdende) erfdienstbaarheden (bijvoorbeeld een recht van overpad), kwalitatieve verplichtingen, kettingbedingen, vruchtgebruik, voorkeursrecht (bijvoorbeeld een eerste recht van koop), opstalrecht, erfpacht, huurkoop. Het kan ook gaan om publiekrechtelijke beperkingen zoals een aanschrijving van de gemeente in het kader van een illegale verbouwing) **Nee**
Zo ja, welke? : _____
- g. Is de Wet voorkeursrecht gemeenten van toepassing? **Nee**
- h. Is er een anti-speculatiebeding en/of zelfbewoningsplicht van toepassing op de woning? **Nee**
Zo ja, hoe lang nog? : _____
- i. Is er sprake van een beschermd stads- of dorpsgezicht of loopt er een procedure tot aanwijzing daartoe? **Nee**
Is er sprake van een gemeentelijk-, provinciaal-of rijksmonument of loopt er een procedure tot aanwijzing daartoe? **Nee**
Is er volgens het bestemmingsplan sprake van een beeldbepalend of karakteristiek object? **Nee**
- j. Is er sprake (geweest) van ruilverkaveling? **Nee**
Zo ja, moet u hiervoor ruilverkavelingsrente betalen? Ja / Nee
Zo ja, hoeveel en voor hoe lang? Bedrag: € _____



Rianne de Wit Makelaardij B.V.
Doejenburg 207
4021 HR, MAURIK
Tel: 0344-219024
E-mail: rianne@riannedewit.nl
www.riannedewit.nl

- Duur: _____

- k. Is er sprake van onteigening? **Nee**
- l. Is de woning of de grond geheel of gedeeltelijk verhuurd of bij anderen in gebruik? **Nee**
Zo ja: Is er een huurcontract/ gebruiksovereenkomst? Ja / Nee
Indien er geen contract of overeenkomst is, _____
beschrijf hieronder wat (mondeling) met de _____
huurder/ gebruiker is afgesproken:
Welk gedeelte is verhuurd/ in gebruik gegeven? _____

- Welke delen vallen onder gezamenlijk gebruik? _____

- Welke zaken zijn van de huurder en mag hij _____
verwijderen bij ontruiming? _____
(Bijvoorbeeld geiser, keuken, lampen.)
Heeft de huurder een waarborgsom gestort? Ja / Nee
Zo ja, hoeveel? € _____
Heeft u nog andere afspraken met de huurders gemaakt? Ja / Nee
Zo ja, welke? _____

- m. Is er over de woning een geschil/procedures gaande, al dan niet bij de rechter, huurcommissie of **Nee**
een andere instantie?(bijvoorbeeld onteigening/kwesties met burens, zoals erfdienstbaarheden,
recht van overpad, erfafscheidingen e.d.)
Zo ja, welke is/zijn dat? _____

- n. Is er bezwaar gemaakt tegen de waardebeschikking WOZ? **Nee**
Zo ja, toelichting: _____

- o. Zijn er door de overheid of nutsbedrijven verbeteringen of herstellingen voorgeschreven of **Nee**
aangekondigd die nog niet naar behoren zijn uitgevoerd?
Zo ja, welke? _____

- p. Zijn er in het verleden subsidies of premies verstrekt die bij verkoop van de woning voor een deel **Nee**
kunnen worden teruggevorderd?
Zo ja, welke? _____

- q. Is de woning onbewoonbaar verklaard of in het verleden ooit onbewoonbaar verklaard geweest? **Nee**
Zo ja, waarom? _____

- r. Is er bij verkoop sprake van een omzetbelastingheffing? **Nee**
(Bijvoorbeeld omdat het een voormalig bedrijfsonroerendgoed is, of een woning met
praktijkgedeelte, of omdat u pas ingrijpend verbouwd hebt.)
Zo ja, waarom? _____

- s. Hoe gebruikt u de woning nu? (Bijvoorbeeld _____ : **Als woning**

woning, praktijk, winkel, opslag)

- Is dat gebruik volgens de gemeente toegestaan? **Ja**
Zo nee, heeft de gemeente dit strijdige gebruik wel eens bij u aangekaart? Ja / Nee
Hoe heeft de gemeente dit strijdige gebruik bij u aangekaart? : _____

2 Gevels

- a. Is er sprake (geweest) van vochtdoorslag of aanhoudend vochtige plekken op de gevels? **Nee**
Zo ja, waar? : _____

- b. Zijn er (gerepareerde) scheuren/beschadigingen in/aan de gevels aanwezig? **Nee**
Zo ja, waar? : _____

- c. Zijn de gevels tijdens de bouw geïsoleerd? **Ja**
Zo nee, zijn de gevels daarna (deels) geïsoleerd? Ja / Nee / Niet bekend
Zo ja, wanneer heeft de isolatie van de gevels plaatsgevonden en met welk isolatiemateriaal? : _____

- Heeft u een certificaat of bewijs van het na-isoleren? Ja / Nee
Is er sprake van volledige isolatie? **Ja**
Zo nee, welke delen van de gevels zijn er niet geïsoleerd? : _____

- d. Zijn de gevels ooit gereinigd? **Nee**
Zo ja, volgens welke methode en wanneer? : _____

3 Dak(en)

- a. Hoe oud zijn de daken ongeveer? Platte daken: **Naar verwachting zijn deze met de grootschalige verbouwing in 1986 vervangen.**
Overige daken: **Van het huis eveneens naar verwachting van 1986. Het dak van de schuur is in 2022 vervangen.**
- b. Heeft u last van daklekkages (gehad)? **Nee**
Zo ja, waar? : _____

- c. Zijn er in het verleden gebreken geconstateerd aan de dakconstructie zoals scheve, doorbuigende, krakende, beschadigde en/of aangetaste dakdelen? **Nee**
Zo ja, waar? : _____

- d. Heeft u het dak al eens (gedeeltelijk) laten vernieuwen c.q. laten repareren? **Ja**
Zo ja, welk (gedeelte van het) dak en waarom? **Ja de dak van de schuur is in 2022 voorzien van nieuwe platen.**
- e. Is het dak tijdens de bouw geïsoleerd? Platte daken: **Ja**
Overige daken: **Ja**
Zo nee, is het dak daarna geïsoleerd? Platte daken: Ja / Nee /

Overige daken: Niet bekend
Ja / Nee /
Niet bekend

Zo ja, wanneer heeft de isolatie plaatsgevonden en met welk isolatiemateriaal? : **Bij de verbouwing in 1986, materiaal onbekend.**

Heeft u een certificaat of bewijs van het na-isoleren? **Nee**

Is er sprake van volledige isolatie? Platte daken: **Ja**

Overige daken: **Ja**

Zo nee, welke delen zijn er niet geïsoleerd? : **N.v.t.**

f. Zijn de regenwaterafvoeren lek of verstopt? **Nee**

Zo ja, toelichting: : _____

g. Zijn de dakgoten lek of verstopt? **Nee**

Zo ja, toelichting: : _____

4 Kozijnen, ramen en deuren

a. Van welk materiaal zijn de buitenkozijnen gemaakt? : **Hout**
 (bijvoorbeeld hout, kunststof of aluminium of een andersoortig materiaal)

b. Wanneer zijn de buitenkozijnen, ramen en deuren voor het laatst geschilderd? : **In 2018 is al het houtwerk aan de buitenzijde grondig aangepakt. In 2022 en 2025 deels bijgewerkt.**

Is dit gebeurd door een erkend schildersbedrijf? **Ja**

Zo ja, door wie? : **Door schildersbedrijf Stap en van Tuijl**

c. Functioneren alle scharnieren en sloten? **Ja**

Zo nee, toelichting: : _____

d. Zijn voor alle afsluitbare deuren, ramen etc. sleutels aanwezig? **Ja**

Zo nee, voor welke deuren, ramen etc. niet? : _____

e. Is er sprake van isolerende beglazing? **Ja**

Zo ja, welk type glas? : **Dubbele beglazing.**

(bijvoorbeeld HR, HR+, HR++ of HR+++; zie de glassponning waarin doorgaans staat vermeld welke type glas er is geplaatst)

Is er sprake van isolerende beglazing in de gehele woning? **Ja**

Zo nee, welke ramen zijn niet geïsoleerd? : **Er is sprake van gewone dubbele beglazing in het gehele huis.**

f. Is er bij de isolerende beglazing sprake van condensvorming tussen het glas? **Nee**
 (Denk aan lekkende ruiten.)

Zo ja, waar? : _____

5 Vloeren, plafonds en wanden

a. Is er sprake (geweest) van vochtdoorslag of optrekkend vocht op de vloeren, plafonds en/of **Ja**

wanden?

Zo ja, waar? : **In de keuken en in de hal. Dit is destijds behandeld en blijft grotendeels weg. Alleen in de hal ter hoogte van de badkamer lijkt het vocht weer terug te komen.**

b. Is er sprake (geweest) van schimmelvorming op de vloeren, plafonds en/of wanden? **Nee**

Zo ja, waar? : _____

c. Zijn er (gerepareerde) of (verborgen) scheuren en/of beschadigingen in/aan vloeren, plafonds en/of wanden aanwezig? **Nee**

Zo ja, waar? : **Enkele kleine scheuren in het stucwerk in de woonkamer.**

d. Hebben zich in het verleden problemen voorgedaan met de afwerkingen? (Bijvoorbeeld loszittend tegelwerk, loslatend behang of spuitwerk, holklinkend of loszittend stucwerk, etc.) **Nee**

Zo ja, waar? : _____

e. Is er sprake (geweest) van gebreken aan de vloerconstructie, zoals scheve, doorbuigende, krakende, beschadigde en/of aangetaste vloerdelen? **Nee**

Zo ja, waar? : _____

f. Is er sprake van vloerisolatie? **Niet bekend**

Zo ja, wanneer heeft de isolatie van de vloer plaatsgevonden en met welk isolatiemateriaal? : **In 1980, isolatiemateriaal onbekend.**

Heeft u een certificaat of bewijs van het na-isoleren? **Nee**

Is er sprake van volledige isolatie? **Niet bekend**

Zo nee, welke delen zijn er niet geïsoleerd? : _____

6 Fundering, kruipruimte en kelder

a. Is er sprake (geweest) van gebreken aan de fundering? **Nee**

Zo ja, waar? : _____

b. Is de kruipruimte toegankelijk? **Nee**

Is de kruipruimte droog? **Ja**

Zo nee of meestal, toelichting: : _____

c. Is er sprake van vochtdoorslag door de kelderwand? **Nee**

Zo ja of soms, toelichting: : _____

d. Is de grondwaterstand in de afgelopen jaren waarneembaar gewijzigd of is er sprake van wateroverlast geweest? **Nee**

Zo ja, heeft dit tot problemen geleid in de vorm van water in de kruipruimte c.q. kelder? **Ja / Nee / n.v.t.**

Zo nee, tot wat voor andere problemen heeft dit geleid? : _____

7 Installaties

- a. Wat voor warmte-installatie(s) is/zijn er aanwezig in : **CV installatie en airconditioning op de eerste verdieping.**
 de woning?
 (bijvoorbeeld cv-installatie, WTW-systeem, WKO-systeem, (hybride) warmtepomp, airconditioning, zonneboiler, elektrische boiler, pelletkachel dan wel een andere installatie)
 Is/zijn de installatie(s) eigendom? **Ja**
 Zo nee, toelichting: _____
 (bijvoorbeeld de installatie(s) is/ zijn gehuurd of geleased. Tevens huur-/leaseprijs vermelden)
 Merk van de installatie(s): **: Neft trendline - CV installatie Daikin - Airco installatie**
 Type(nummer) van de installatie(s): **: ii hrc30 cw5 - CV installatie**
 Installatiedatum van de installatie(s): **: November 2020 - CV installatie December 2024 - Airco installatie**
 Op welke datum is/zijn deze installatie(s) voor het **: 11 maart 2026 - CV installatie**
 laatst onderhouden?
 Is het onderhoud uitgevoerd door een erkend bedrijf? **Ja**
 Zo ja, door wie? **: M vd Vegt Installatietechniek**
- b. Zijn er de afgelopen tijd zaken opgevallen ten aanzien van de installatie(s)? **Nee**
 (bijvoorbeeld de cv-installatie moet meer dan 1 keer per jaar bijgevuld worden of de installatie functioneert niet goed)
 Zo ja, wat is u opgevallen? _____
- c. Zijn er radiatoren die niet warm worden? **Nee**
 Zo ja, welke? _____
- d. Zijn er radiatoren of (water)leidingen die lekken? **Nee**
 Zo ja, waar en welke? _____
- e. Zijn er radiatoren of (water)leidingen die ooit zijn bevroren? **Nee**
 Zo ja, waar? _____
- f. Heeft u vloerverwarming in de woning? **Ja**
 Zo ja, betreft dit elektrische vloerverwarming, vloerverwarming met warm water of anders? **Nee**
 Elektrisch:
 warm water: **Ja**
 overig, namelijk **: N.v.t.**
 Waar bevindt zich de elektrische vloerverwarming? _____
- g. Zijn er vertrekken die niet (goed) warm worden? **Ja**
 Zo ja, welke? **: De bijkeuken en de wasruimte worden minder goed warm.**



Rianne de Wit Makelaardij B.V.
Doejenburg 207
4021 HR, MAURIK
Tel: 0344-219024
E-mail: rianne@riannedewit.nl
www.riannedewit.nl

- h. Heeft de woning zonnepanelen die uw eigendom zijn? **Ja**
Heeft de woning zonnepanelen die worden gehuurd of geleased? **Nee**
Kan het huurcontract/ leasecontract worden overgenomen door koper? Zo ja, dan
overnamecontract opvragen. Ja / Nee / Niet bekend
Hoeveel zonnepanelen zijn er aanwezig? Aantal: **18**
Zo ja, blijven de zonnepanelen achter? **Ja**
Wat is de capaciteit van één zonnepaneel? : **400 WP**
(De capaciteit van zonnepanelen wordt uitgedrukt
in Wattpiek (Wp). Bijvoorbeeld één zonnepaneel
levert 390 Wp.
Functioneren alle zonnepanelen? **Ja**
Wat is het merk/ type van de zonnepanelen? : **Trina Solar**
Maakt u gebruik van een app om de opbrengst van de zonnepanelen te bekijken? **Ja**
Zo ja, welke? : **Solaredge**
In welk jaar zijn de zonnepanelen geplaatst en door : **In 2022 door Van Arkel Solar**
wie? Jaar:
Installateur: : **Van Arkel Solar**
Is de btw over het aankoopbedrag teruggevraagd van de belastingdienst? **Ja**
Hoeveel stroom heeft u het afgelopen jaar
opgewekt? Jaar: : **2025**
Aantal kWh: : **6760 kWh**
Hoe lang zit er nog fabrieksgarantie op de
zonnepanelen? : **Geen garantie meer.**
Zijn de zonnepanelen aangeschaft met subsidie? **Nee**
Zo ja, moet de subsidie worden terugbetaald? Ja / Nee /
n.v.t.
Zo ja, welk bedrag moet worden terugbetaald? € _____
- i. In welk jaar zijn voor het laatst de aanwezige
schoorsteenkanalen/rookgasafvoeren
geveegd/gereinigd? : **2025 in de woonkamer. Het schoorsteenkanaal in de
keuken hebben wij nooit laten vegen en is bij ons nooit in
gebruik geweest. Functioneren hiervan is onbekend.**
- j. Wanneer heeft u de aanwezige schoorsteenkanalen : **De schoorsteen in de woonkamer is in april/mei 2026 voor
voor het laatst gebruikt? het laatst gebruikt.**
Is de trek van aanwezige schoorsteenkanalen goed? **Ja**
- k. Zijn er onderdelen van de elektrische installatie vernieuwd? (onder de elektrische installatie wordt
verstaan alle elektra leidingen/ schakelaars stopcontacten, meterkast e.d.) **Ja**
Zo ja, wanneer en welke onderdelen? : **2 nieuwe stroomkabels en stroomgroepen naar de droger,
nieuwe meterkast in schuur met krachtstroom. Op diverse
plaatsn schakelaars vervangen. Allemaal in of na 2017.**
Zijn er gebreken aan de elektrische installatie? **Nee**
Zo ja, welke? : _____
- l. Is er een laadpaal aanwezig voor een elektrische auto? **Nee**
Zo ja, waar bevindt deze zich? : _____



Rianne de Wit Makelaardij B.V.
Doejenburg 207
4021 HR, MAURIK
Tel: 0344-219024
E-mail: rianne@riannedewit.nl
www.riannedewit.nl

Blijft deze achter?

Ja / Nee / n.v.t./Nader overeen te komen

- m. Is er mechanische ventilatie of een soortgelijk systeem aanwezig? **Nee**
Zo ja, functioneert dit systeem naar behoren? Ja / Nee
Zo nee, toelichting: : _____
Wanneer is dit systeem voor het laatst onderhouden? : _____
Hoe oud is dit systeem ongeveer? : _____
- n. Is er een domoticasysteem of een soortgelijk systeem aanwezig? (Een domoticasysteem bedient de verwarming, verlichting, verwarming, audio, ventilatie e.d. automatisch) **Nee**
Zo ja, functioneert dit systeem naar behoren? Ja / Nee
Zo nee, toelichting: : _____
Hoe oud is dit systeem ongeveer? : _____
- o. Zijn er rookmelders op iedere verdieping aanwezig? **Ja**
Zo ja, hoe oud zijn de rookmelders ongeveer? : **Ca. 8/9 jaar oud**

8 Sanitair, riolering en keuken

- a. Zijn er beschadigingen aan wastafels, douche, bad, toiletten, gootstenen en kranen? **Nee**
Zo ja, welke? : _____
- b. Hoe oud is de badkamer ongeveer? : **Onbekend. Zat er al geruime tijd in voor dat wij de woning kochten in 2017.**
- c. Lopen de afvoeren van wastafels, douche, bad, toiletten, gootstenen en kranen goed door? **Ja**
Zo nee, welke niet? : _____
- d. Is de woning aangesloten op het gemeentelijke riool? **Ja**
- e. Zijn er gebreken (geweest) aan de riolering, zoals breuken, stankoverlast, lekkages, etc.? **Nee**
Zo ja, welke? : _____
- f. Is er een andere voorziening, zoals een septictank, beerput of dergelijk aanwezig? **Nee**
Zo ja, wat is er aanwezig en hoe dient dit te worden onderhouden? : _____
- g. Van welk jaar dateert de keukenopstelling ongeveer? : **Onbekend. Zat er al geruime tijd in voor dat wij de woning kochten in 2017.**
- h. Van welk jaar dateert de inbouwapparatuur ongeveer? : **Onbekend. Zat er al geruime tijd in voor dat wij de woning kochten in 2017.**
Functioneert alle inbouwapparatuur? **Ja**
Zo nee, welk inbouwapparaat functioneert niet? : _____
- i. Heeft u een kokend water kraan? (bijvoorbeeld een Quooker kraan of een soortgelijke kraan) **Nee**

Zo ja, functioneert deze kraan naar behoren en hoe : _____
 oud is deze kraan ongeveer? _____

9 Diversen

- a. Wat is het bouwjaar van de woning? : **Rond 1910**
- b. Zijn er asbesthoudende materialen in/op de woning/ bijgebouw(en) aanwezig? (bijvoorbeeld asbest zeil, een asbestplaat die onder en/of achter de CV ketel is geplaatst, asbesthoudend isolatiemateriaal om de verwarmingsbuis, asbesthoudend koord bij oude cv-ketels/gaskachels, asbestgolflaten e.d.) **Nee**
 Zo ja, welke en waar? : _____
- c. Blijft er in de woning zeil achter, al dan niet vastgelijmd, dat is aangeschaft tussen 1955 en 1982? **Nee**
- d. Is er sprake van loden leidingen in de woning? **Nee**
 Zo ja, waar? : _____
- e. Is er een Japanse duizendknoop aanwezig in de tuin? (Een Japanse duizendknoop is een exotische plant, welke moeilijk te verwijderen is. De sterke wortelstokken en stengels van de Japanse duizendknoop zijn in staat om schade te veroorzaken aan gebouwen, leidingen en wegen) **Nee**
- f. Is er in puin/asbest afval in de grond/tuin aanwezig? **Nee**
- g. Heeft u elders lekkages gehad? (dus los van het dak/ sanitair/ riolering) **Nee**
- h. Is de grond verontreinigd? **Niet bekend**
 Zo ja, is er een onderzoeksrapport? Ja / Nee / n.v.t.
 Zo ja, heeft de gemeente/provincie een onderzoeks- of saneringsbevel opgelegd? Ja / Nee / n.v.t.
- i. Is er een olietank aanwezig of aanwezig geweest? **Nee**
 Zo ja, is deze gesaneerd/verwijderd? Ja / Nee / n.v.t.
 Als deze is gesaneerd, waar is de olietank op het perceel gesitueerd? : _____
 Is er een Kiwa-certificaat aanwezig? **Nee**
- j. Is er sprake van overlast door ongedierte in of (rond)om de woning? (Denk aan muizen, ratten, kakkerlakken, etc.) **Nee**
 Zo ja, waar? : _____
- k. Is de woning aangetast door houtworm, boktor, ander ongedierte of zwam? **Niet bekend**
 Zo ja, waar? : _____
 Zo ja, is deze aantasting al eens behandeld? Ja / Nee / n.v.t.
 Zo ja, wanneer? : _____
 Zo ja, door welk bedrijf? : _____
- l. Is er sprake van chlorideschade (betonrot)? (Betonrot komt vooral voor in kruipruimtes van woningen gebouwd tussen 1965 en 1981 die voorzien zijn van betonnen vloerelementen van het **Niet bekend**

merk Kwaaitaal of Manta. Ook andere beton- elementen - bijvoorbeeld balkons - kunnen aangetast zijn)

Zo ja, waar? : _____

m. Hebben er verbouwingen en/of aanbouwingen plaatsgevonden in en/of om de woning? **Ja**

Zo ja, welke ver-/aangebouwingen? : **In 2017 is de woning opgeknapt. Alles is aangepakt op het keukenblok en de badkamer na. In 2020 is de veranda geplaatst. In 2023 is de open kapschuur geplaatst.**

Zo ja, in welk jaartal? : **Zie hierboven.**

Zo ja, door welk bedrijf zijn deze uitgevoerd? : **In eigen beheer.**

n. Zijn er verbouwingen of uitbreidingen uitgevoerd zonder omgevingsvergunning (voorheen bouwvergunning)? **Ja**

Zo ja, welke? : **De veranda en open kapschuur zijn geplaatst zonder vergunning.**

o. Is er sprake van glasvezel internet? **Ja**

p. Bent u in het bezit van een definitief energieprestatiecertificaat/energielabel? **Ja**

Zo ja, welke label? : **A**

10 Vaste lasten

a. Hoeveel betaalde u voor de laatste aanslag onroerendezaakbelasting? **€ 761**

Belastingjaar? : **2026**

b. Wat is de WOZ-waarde? **€ 650000**

Peiljaar? : **2025**

c. Hoeveel betaalde u voor de laatste aanslag waterschapslasten? **€ 394**

Belastingjaar? : **2026**

d. Hoeveel betaalde u voor de laatste aanslag gemeentelijke belastingen? (zoals rioolheffing en afvalstoffenheffing e.d.) **€ 632**

Belastingjaar? : **2026**

e. Welke voorschotbedragen betaalt u maandelijks aan de nutsbedrijven? Gas: **€ 229**

Elektra: € _____

Water: **€ 37**

Stadsverwarming: € _____

Anders: : **€ 229,- per maand voor gas en elektra samen.**

Te weten: € _____

Wat is uw jaarverbruik voor gas/ elektriciteit en water? Gas (m³): **1328**

Elektriciteit hoog (kWh): _____

Elektriciteit laag (kWh): _____

Elektriciteit totaal (kWh): **-868**

Water (m³): **147**

Stadsverwarming (GJ): _____

Anders: _____

Met hoeveel bewoners bewoonde u de woning? Aantal: **5**



Rianne de Wit Makelaardij B.V.
Doejenburg 207
4021 HR, MAURIK
Tel: 0344-219024
E-mail: rianne@riannedewit.nl
www.riannedewit.nl

- f. Zijn er lease- en/of huurkoopcontracten? **Nee**
(Bijvoorbeeld keuken, kozijnen, cv-ketel, etc.)
Zo ja, welke? : _____

Zijn deze contracten overdraagbaar op de koper? **Ja / Nee**
Let op! Veel lease- en huurkoopcontracten zijn niet langer overdraagbaar op een koper. Neem hiervoor contact op met de betreffende leverancier.
Hoe lang lopen de contracten nog en wat is de eventuele afkoopsom? Afkoopsom: € _____
Duur: : _____

g. Als er sprake is van erfpacht of opstalrecht hoe hoog is dan de canon per jaar? € _____
Heeft u alle canons betaald? **n.v.t.**
Is de canon afgekocht? **n.v.t.**
Zo ja, tot wanneer? : _____

h. Heeft u alle gemeentelijke belastingen die u verschuldigd bent al betaald? **Ja**
Zijn er variabele bedragen voor gemeenschappelijke poorten, inritten of terreinen? **Nee**
Zo ja, hoe hoog en waarvoor? : _____

i. Heeft u, om in de straat te parkeren, een parkeervergunning nodig? **Nee**
Hoeveel parkeervergunningen kunnen er maximaal : _____
worden aangevraagd? _____
Wat zijn de kosten voor deze parkeervergunning(en) per jaar? € _____

11 Garanties

- a. Zijn er lopende onderhoudscontracten en/of garantieregelingen overdraagbaar aan de koper? **Nee**
(Zoals dakbedekking, cv-installatie, dubbele beglazing, etc.)
Zo ja, welke? : _____

12 Nadere informatie

Overige zaken(Overige zaken die de koper naar uw : **N.v.t.**
mening moet weten)



Rianne de Wit Makelaardij B.V.
Doejenburg 207
4021 HR, MAURIK
Tel: 0344-219024
E-mail: rianne@riannedewit.nl
www.riannedewit.nl

Rianne de Wit Makelaardij

Op en top dienstverlening is wat je mag verwachten van jouw makelaar.

De koop of verkoop van een huis is de aankondiging van een nieuw begin. Het sluit een periode af. Van geluk, van verdriet. Een nieuwe baan, een nieuw dorp. Kinderen, relatie, groter of juist kleiner wonen.

Dan zoek je een makelaar die zo efficiënt mogelijk je doel bereikt. Een makelaar die het anders doet dan de doorsnee makelaar. Die liever vol vertrouwen sámen met jou nog een kop koffie (of glas champagne) drinkt om te vieren dat het doel is bereikt.

Wil je ook dat gevoel? Neem dan vrijblijvend contact op met Rianne de Wit Makelaardij.

Aan deze brochure kunnen geen rechten worden ontleend.

Rianne de Wit Makelaardij B.V.
Doejenburg 207
4021 HR, MAURIK
Tel: 0344-219024

E-mail: rianne@riannedewit.nl