

# TE KOOP



## Burgemeester Brouwerstraat 73

Vraagprijs € 375.000 k.k.

De Mooij Makelaardij b.v.  
Burgemeester Jansenlaan 57  
3331 HD Zwijndrecht

(078) 612 87 33  
[info@demooijmakelaardij.nl](mailto:info@demooijmakelaardij.nl)  
[demooijmakelaardij.nl](http://demooijmakelaardij.nl)

 **De Mooij**  
makelaardij b.v.



## Kenmerken

Woonoppervlakte  
**80 m<sup>2</sup>**

Inhoud  
**262 m<sup>3</sup>**

Bouwjaar  
**2012**

## Omschrijving

Dit 3-kamer appartement is gelegen op de begane grond van het moderne complex "De 4 Elementen" aan de Burgemeester Brouwerstraat in Zwijndrecht en beschikt over een eigen voordeur in het portiek.

Het kleinschalige complex biedt comfort en veiligheid, compleet met een ondergrondse garage met privéparkeerplaats, een eigen berging, gezamenlijke fietsenstalling en een actieve VvE die zorg draagt voor het onderhoud van het complex.

Met een woonoppervlakte van ca. 80 m<sup>2</sup> en een balkon van ca. 6 m<sup>2</sup> is dit 3-kamerappartement zeer geschikt voor meerdere doelgroepen. Wat direct opvalt is de royale woonkamer en de open keuken dat deze ruimte tot een mooie living maakt.

Het appartement beschikt over 2 slaapkamers en ruime badkamer. Enthousiast? Bel ons voor een bezichtiging. Van harte welkom!

### Indeling:

Via de afgesloten entree van het gebouw bereikt u het verzorgde portiek met toegang tot het appartement.

De woning beschikt over een eigen voordeur in het portiek.

### Appartement:

Entree in ruime hal die toegang geeft tot alle vertrekken.

De meterkast beschikt over meerdere groepen, aardlekschakelaars en slimme meters.

### Toilet:

De toiletruimte is geheel licht betegeld en voorzien van een fonteintje.

### Technische ruimte:

In deze praktische ruimte bevinden zich de was- en droogmachineaansluitingen, de opstelplaats van de cv-ketel (Remeha Avanta) en de mv-unit.

### Badkamer:

De royale badkamer is volledig betegeld en voorzien van een inloopdouche, spiegelkast en een wastafel.





#### **Woonkamer / keuken:**

De woonkamer met open keuken vormen samen één royale open living aan de achterzijde van het appartement.

De ruimte kenmerkt zich door de prettige lichtinval.

Vanuit de living is het balkon (loggia) te bereiken en heeft een afmeting van ca 3,10 x 1,82 m.

Deze is gelegen op het zuidoosten.

De open keuken is uitgevoerd in een lichte wandopstelling en is voorzien van diverse inbouwapparatuur, waaronder een 4-pits kookplaat, vaatwasser, koelkast, vriezer en combi- magnetron.

#### **Slaapkamer 1:**

De ruime hoofdslaapkamer heeft een afmeting van ca 4,30 x 3,39 m.

#### **Slaapkamer 2:**

Deze heeft een afmeting van ca 3,39 x 2,38 m.

#### **Berging / parkeerplaats:**

In de onderbouw van het complex bevindt zich de afgesloten parkeerkelder met een privéparkeerplaats en privéberging.

#### **Algemeen:**

Woonoppervlakte ca. 80 m<sup>2</sup>.

Bouwjaar 2012.

Energielabel A.

Dubbele beglazing in houten kozijnen.

Bijdrage VvE € 223, 94 per maand;

Oplevering in overleg.

#### **Van belang zijnde informatie:**

Alle aanbiedingen worden gedaan onder de navolgende voorwaarden:

Nadrukkelijk vermelden wij dat deze informatieverstrekking niet als een aanbieding of offerte mag worden beschouwd en is niet meer dan een uitnodiging tot het doen van een bod.

Aan deze gegevens kunnen derhalve geen rechten worden ontleend en zijn wijzigingen voorbehouden. De vermelde afmetingen/ oppervlakten in deze informatie zijn gemeten op basis van de BBMI (Branche Brede Meetinstructie). De meetinstructie is bedoeld om een meer eenduidige manier van meten toe te passen voor het geven van een indicatie van de gebruiksoppervlakte.

De meetinstructie sluit verschillen in meetuitkomsten niet volledig uit, door bijvoorbeeld interpretatieverschillen, afrondingen of beperkingen bij het uitvoeren van de meting. Indien er plattegronden aan deze brochure zijn toegevoegd, houdt u er dan rekening mee dat deze plattegronden slechts een indicatie geven van de indeling.

Verkopers behouden zich uitdrukkelijk het recht tot gunning voor. Tussentijdse verkoop voorbehouden.

Het uitbrengen van een bod betekent niet automatisch dat u in onderhandeling bent.

Bij meerdere serieuze kandidaten kan verkoper besluiten tot een inschrijving.



***“Kom binnenkijken!”***





















# Plattegrond

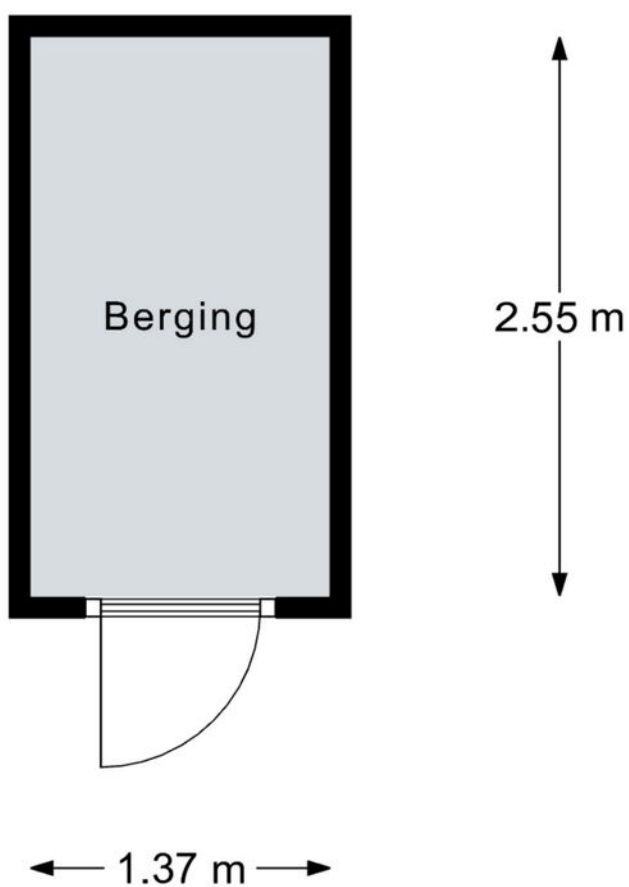
Ontdek de indeling...



Aan de plattegronden kunnen geen rechten worden ontleend.  
© Realax [www.realax.nl](http://www.realax.nl)

# Plattegrond

Ontdek de berging...

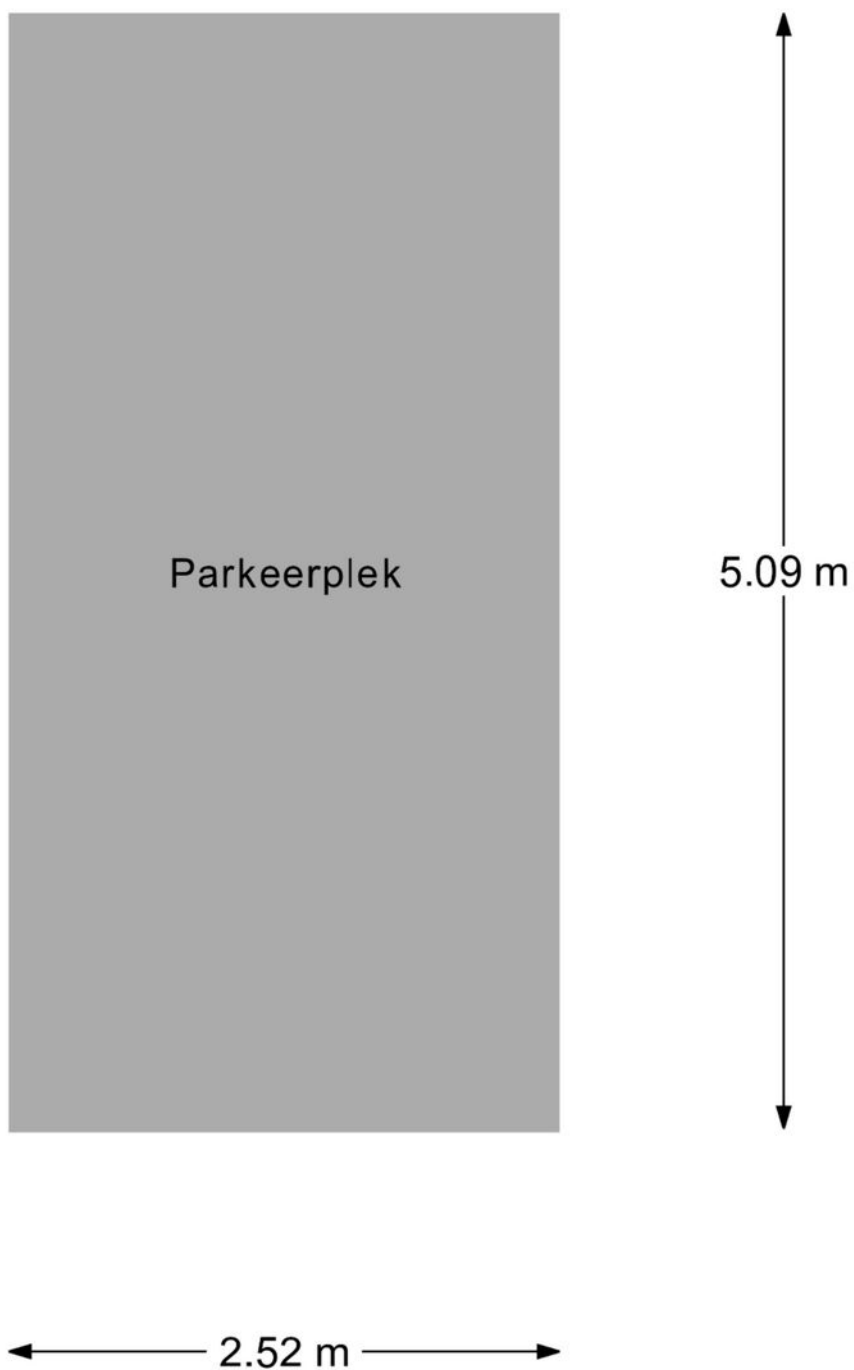


Aan de plattegronden kunnen geen rechten worden ontleend.

© Realax [www.realax.nl](http://www.realax.nl)

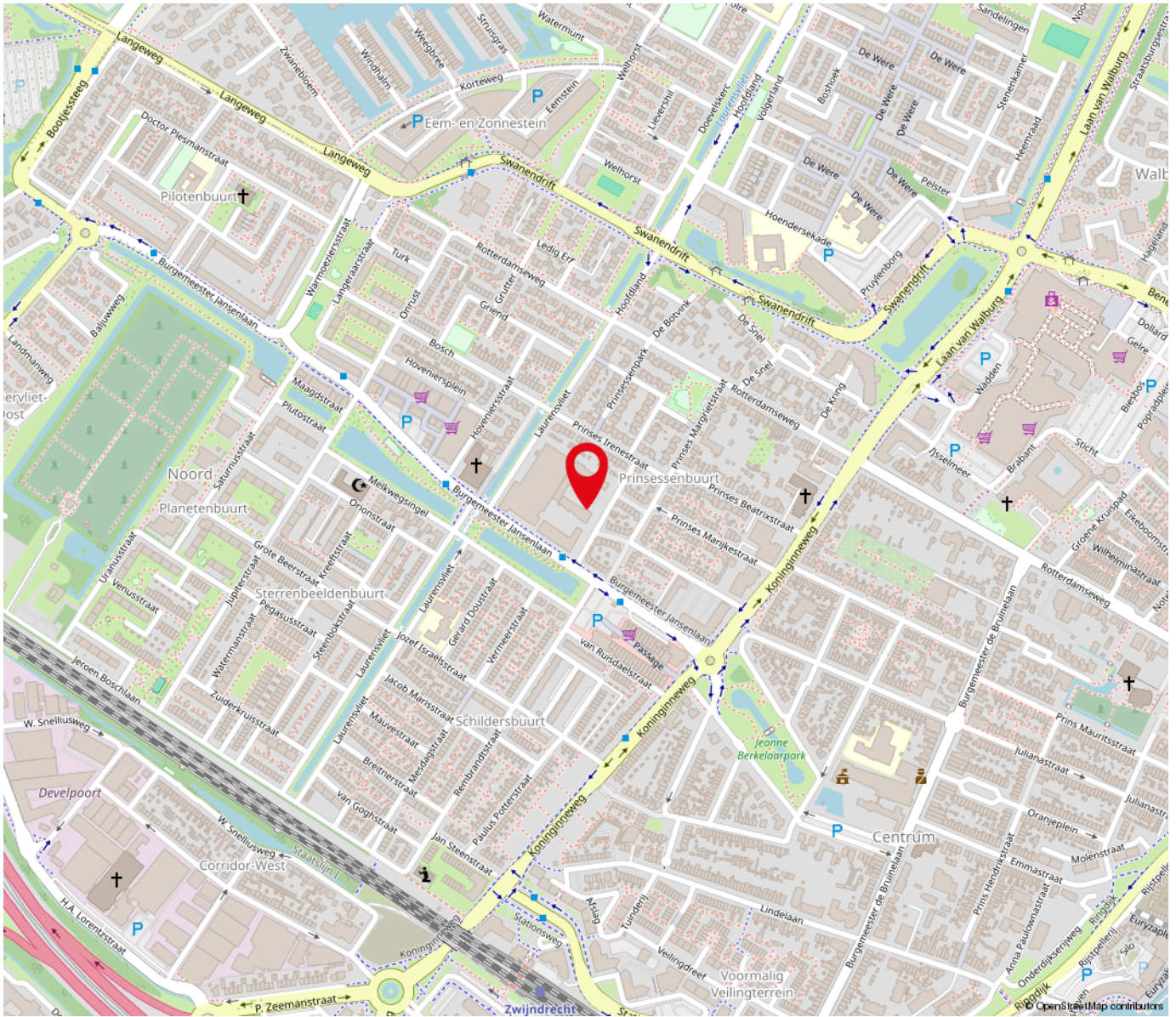
# Plattegrond

Ontdek de parkeerplek...



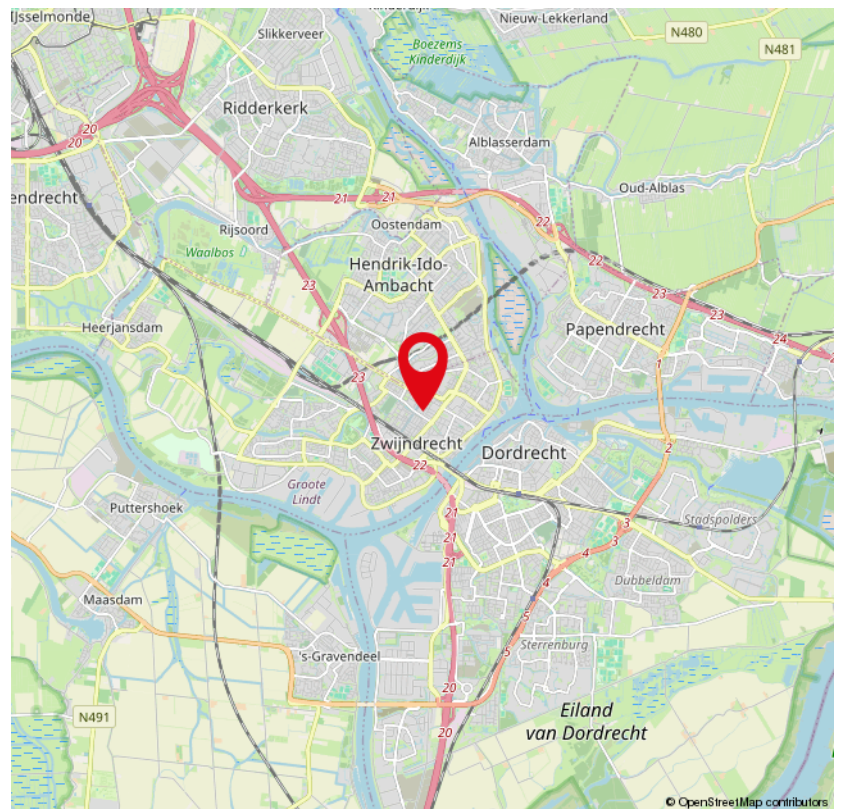
Aan de plattegronden kunnen geen rechten worden ontleend.

© Realax [www.realax.nl](http://www.realax.nl)



**“Woont u straks op deze locatie?”**

Burg. Brouwerstraat 73 Zwijndrecht



# Lijst van zaken

	Blijft achter	Gaat mee	Ter overname	NVT
<b>Woning - Interieur</b>				
(Voorzet) openhaard met toebehoren				X
Allesbrander				X
Houtkachel				X
(Gas)kachels				X
Designradiator(en)				X
Radiatorafwerking				X
Verlichting, te weten				
- inbouwspots/dimmers				X
- opbouwspots/armaturen/lampen/dimmers				X
- losse (hang)lampen		X		
-				X
-				X
(Losse)kasten, legplanken, te weten				
-				X
-				X
Raamdecoratie/zonwering binnen, te weten				
- gordijnrails	X			
- gordijnen	X			
- overgordijnen	X			
- vitrages	X			
- rolgordijnen	X			
- lamellen				X
- jaloezieën				X
- (losse) horren/rolhorren				X
-				X

# Lijst van zaken

	Blijft achter	Gaat mee	Ter overname	NVT
-				X
<b>Vloerdecoratie, te weten</b>				
- vloerbedekking	X			
- parketvloer				X
- houten vloer(delen)				X
- laminaat				X
- plavuizen				X
- Pvc	X			
-				X
<b>Overig, te weten</b>				
- spiegelwanden				X
- schilderij ophangstelsel				X
-				X
-				X
-				X
-				X
<b>Woning - Keuken</b>				
Keukenblok (met bovenkasten)	X			
<b>Keuken (inbouw)apparatuur, te weten</b>				
- kookplaat	X			
- (gas)fornuis	X			
- afzuigkap	X			
- magnetron				X
- oven	X			
- combi-oven/combimagnetron				X

---

# Lijst van zaken

	Blijft achter	Gaat mee	Ter overname	NVT
- koelkast				X
- vriezer				X
- koel-vriescombinatie	X			
- vaatwasser	X			
- Quooker				X
- koffiezetapparaat				X
-				X
-				X
Keukenaccessoires, te weten				
-				X
-				X
-				X
-				X
-				X
-				X
-				X
-				X
Woning - Sanitair/sauna				
Sauna met toebehoren				X
				X
				X
Toilet met de volgende toebehoren				
- toilet	X			
- toiletrolhouder	X			
- toiletborstel(houder)	X			
- fontein	X			

# Lijst van zaken

	Blijft achter	Gaat mee	Ter overname	NVT
-				X
-				X
<b>Badkamer met de volgende toebehoren</b>				
- ligbad				X
- jacuzzi/whirlpool				X
- douche (cabine/scherf)				X
- stoomdouche (cabine)				X
- wastafel	X			
- wastafelmeubel				X
- planchet	X			
- toiletkast				X
- toilet				X
- toiletrolhouder				X
- toiletborstel(houder)				X
-				X
-				X
<b>Woning - Exterieur/installaties/veiligheid/energiebesparing</b>				
Schotel/antenne				X
Brievenbus				X
Kluis				X
(Voordeur)bel				X
Alarminstallatie				X
(Veiligheids)sloten en overige inbraakpreventie				X
Rookmelders	X			
(Klok)thermostaat	X			

---

# Lijst van zaken

	Blijft achter	Gaat mee	Ter overname	NVT
Airconditioning				X
Screens				X
Rolluiken				X
Zonwering buiten				X
Telefoonaansluiting/internetaansluiting	X			
Veiligheidsschakelaar wasautomaat				X
Waterslot wasautomaat				X
Zonnepanelen				X
Oplaadpunt elektrische auto				X
				X
				X
				X
				X
				X
Warmwatervoorziening, te weten				
- CV-installatie	X			
- boiler				X
- geiser				X
-				X
-				X
-				X
Isolatievoorzieningen (voorzetramen/radiatorfolie etc.), te weten				
-				X
-				X
Tuin - Inrichting				

# Lijst van zaken

	Blijft achter	Gaat mee	Ter overname	NVT
Tuinaanleg/bestrating				X
Beplanting				X
				X
<b>Tuin - Verlichting/installaties</b>				
Buitenverlichting				X
Tijd- of schemerschakelaar/bewegingsmelder				X
				X
<b>Tuin - Bebouwing</b>				
Tuinhuis/buitenberging				X
Kasten/werkbank in tuinhuis/berging				X
(Broei)kas				X
				X
				X
<b>Tuin - Overig</b>				
Overige tuin, te weten				
- (sier)hek				X
- vlaggenmast(houder)				X
-				X
-				X
<b>Overig - Contracten</b>				
CV: Nee				
Boiler: Nee				
Zonnepanelen: Nee				



## Over ons

De Mooij makelaardij, uw betrokken NVM makelaar in Zwijndrecht en omstreken!

De Mooij Makelaardij is een vertrouwd begrip op het gebied van onroerend goed. Wij zijn sinds 1985 actief in de regio Zwijndrecht.

Met een ruime ervaring en een aanzienlijk opgebouwd klantenbestand staat De Mooij Makelaardij vandaag de dag nog steeds centraal in de lokale woningmarkt. Persoonlijke aandacht, deskundigheid en betrouwbaarheid vormen al jaren de visie van ons kantoor. Als aangesloten NVM makelaar met een uitstekende klantenbeoordeling zijn wij dé betrouwbare partner bij het verkopen of aankopen van uw woning!

Staat u op het punt uw woning te verkopen en u wilt een deskundig advies?

Vraag dan eenvoudig een gratis waardebeoordeling aan en wij komen geheel vrijblijvend bij u thuis.

Tijdens dit gesprek brengen wij samen met u in kaart wat de wensen zijn en stellen we een verkoopadvies op.

Met deze persoonlijke aanpak streven wij ernaar om het beste verkoopresultaat te realiseren!

Bent u benieuwd wat wij als De Mooij makelaardij kunnen betekenen voor de verkoop van uw woning?

Neem dan contact met ons op: 078-6128733 of [info@demooijmakelaardij.nl](mailto:info@demooijmakelaardij.nl)

Ons kantoor is geopend van maandag t/m vrijdag van 9.00 tot 17.00 uur. Op zaterdag op afspraak van 10.00 tot 12.00 uur. Overige tijden op afspraak.

Wij zijn te vinden aan de Burgemeester Jansenlaan 57 (Winkelboulevard Noord) met een uitstekende bereikbaarheid en parkeergelegenheid.

Graag tot ziens!

*De Mooij Makelaardij b.v.  
Burgemeester Jansenlaan 57  
3331 HD Zwijndrecht*

*(078) 612 87 33  
[info@demooijmakelaardij.nl](mailto:info@demooijmakelaardij.nl)  
[demooijmakelaardij.nl](http://demooijmakelaardij.nl)*

# Extra informatie

## Bezichtiging:

Wanneer u wilt bezichtigen gebeurt dit na het maken van een afspraak met De Mooij makelaardij bv.

Bij bezichtigingen is altijd een makelaar aanwezig en deze zijn verder vrijblijvend en vinden bij voorkeur overdag plaats.

Indien dit niet uitkomt, kunt u ook een afspraak maken voor in de avonden of op zaterdag.

Let wel op dat het in de winter al vroeg donker wordt en dat u dan 's avonds een minder goede indruk krijgt.

Het is gebruikelijk dat een geïnteresseerde binnen enkele dagen na een bezichtiging een reactie doorgeeft aan de makelaar.

Negatief? ... geen probleem maar dan is de verkoper daar in ieder geval van op de hoogte.

Positief? ... Dan maakt u met de makelaar afspraken over hoe verder te handelen, een 2e bezichtiging bijvoorbeeld.

## Bod:

Besluit u tot aankoop van een woning, denkt u dan aan een NVM aankoopmakelaar voor het behartigen van uw belangen.

U kunt ook zelf de biedingen doen. Het doen van een bod kan mondeling, schriftelijk of per e-mail plaatsvinden.

Bedenk goed wat u wilt bereiken met een bod, want met een te laag bod krijgt u minder snel de gewenste reactie van de verkoper.

Overweeg of er nog andere belangrijke zaken spelen, zoals de opleverdatum of een voorbehoud voor het verkrijgen van de financiering voor aanschaf van de woning.

## Koop:

De koopovereenkomst komt pas tot stand nadat beide partijen de koopakte hebben ondertekend.

Een mondelinge overeenkomst is dus niet rechtsgeldig.

De koper heeft na ondertekening van de koopakte nog 3 dagen bedenktijd, dit is wettelijk zo geregeld.

Bovendien is het gebruikelijk dat voor de koper een voorbehoud wordt gemaakt voor het verkrijgen van een financiering.

Dit geldt voor natuurlijke personen. Is de koper geen natuurlijk persoon, bijvoorbeeld een belegger,

dan is een mondelinge overeenkomst wel rechtsgeldig en is er geen sprake van bedenktijd.

## Oplevering:

Op de dag van oplevering, welke in de koopakte is vastgelegd, wordt het huis zowel juridisch als feitelijk uw eigendom.

Juridisch = eigendomsoverdracht bij de notaris waarbij u de akte van levering tekent welke bij het kadaster in de openbare registers wordt ingeschreven en

vervolgens uw bewijs van eigendom wordt.

Feitelijk = sleuteloverdracht welke meestal direct samenvalt met het tekenen van de akte van levering bij de notaris.

Voor de eigendomsoverdracht bij de notaris heeft De Mooij makelaardij de gewoonte eerst bij de woning af te spreken om met elkaar de lege woning te

doorlopen en te controleren of de oplevering naar wens is.

Gelijktijdig worden de meterstanden van gas, licht en water opgenomen en bevestigd aan partijen.

## Disclaimer:

Nadrukkelijk vermelden wij dat deze informatieverstrekking niet als een aanbieding of offerte mag worden beschouwd.

Aan deze gegevens kunnen derhalve geen rechten worden ontleend en zijn wijzigingen voorbehouden.

De vermelde afmetingen/ oppervlakten in deze informatie zijn gemeten op basis van de BBMI (Branche Brede Meetinstructie).

De meetinstructie is bedoeld om een meer eenduidige manier van meten toe te passen voor het geven van een indicatie van de gebruiksoppervlakte.

De meetinstructie sluit verschillen in meetuitkomsten niet volledig uit, door bijvoorbeeld interpretatieverschillen, afrondingen of beperkingen bij het uitvoeren van de meting.

Indien er plattegronden aan deze brochure zijn toegevoegd, houdt u er dan rekening mee dat deze plattegronden slechts een indicatie geven van de indeling.

Besluit u tot aankoop van een woning, denkt u dan aan een NVM aankoopmakelaar voor het behartigen van uw belangen.

## Vragen?

Neem vooral contact met ons op!

(078) 612 87 33

info@demooijmakelaardij.nl

demooijmakelaardij.nl



# 078-6120104

WWW.TRANSPARANTFINANCIEELADVIES.NL

Burgemeester Jansenlaan 57  
3331 HD Zwijndrecht

Hypotheken

Verzekeringen

Kredieten



Ben je op zoek naar een transparant en eerlijk hypotheekadvies waarbij niet de cijfers maar jij als mens centraal staat? Bij Financieel Transparant Advies helpen we je graag.

Oriënteer je je op jouw mogelijkheden of heb je jouw droomwoning al gevonden of zelfs al gekocht? Wij staan voor je klaar! Ook voor advies met betrekking tot levens- en schadeverzekeringen of kredieten kun je bij ons terecht.

Onze adviseurs zijn deskundig en onafhankelijk. We hebben toegang tot nagenoeg elke geldverstrekker en verzekeraar.

Het eerste oriënterende gesprek is kosteloos en geheel vrijblijvend. We maken graag een afspraak bij ons op kantoor, bij jou thuis en zelfs online is mogelijk. Bel ons of stuur een e-mail om een afspraak in te plannen.

**Telefoon: (078) 612 01 04**

**E-mail: [info@trfa.nl](mailto:info@trfa.nl)**

# INTERESSE

in deze woning?



**Neem gerust contact met ons op!**

We helpen je graag verder.

De Mooij Makelaardij b.v.  
Burgemeester Jansenlaan 57  
3331 HD Zwijndrecht

(078) 612 87 33  
[info@demooijmakelaardij.nl](mailto:info@demooijmakelaardij.nl)  
[demooijmakelaardij.nl](http://demooijmakelaardij.nl)

 **De Mooij**  
makelaardij b.v.