



Comfortabele, energiezuinige en levensloopbestendige semibungalow met zonnige tuin

HAZERSWOEDE-RIJNDIJK, Corellistraat 21
Vraagprijs € 595.000,- k.k.



Kenmerken & specificaties



Inhoud woning: ± 428 m³
Woonoppervlakte: ± 114 m²
Externe bergruimte: ± 4 m²
Perceeloppervlakte: ± 152 m²

- ✓ Semibungalow met slaapkamer en badkamer op de begane grond
- ✓ Woonkamer met dubbele openslaande deuren naar de tuin
- ✓ In hoogte verstelbare keuken, geschikt voor rolstoelgebruik
- ✓ Achtertuin, met onderheide patio, op het westen
- ✓ Slaapkamer met badkamer en suite (2021) op de begane grond
- ✓ Twee slaapkamers op de verdieping
- ✓ HR++ beglazing volledig toegepast
- ✓ Parkeren op eigen terrein
- ✓ Separate fietsenberging aan de voorzijde
- ✓ Inpandige berging c.q. technische ruimte, buitenom bereikbaar
- ✓ 8 zonnepanelen à 450 Wp (2023)
- ✓ Schilderwerk buitenzijde (2025)
- ✓ Combiketel Atag i36CZ (2022)
- ✓ Energielabel A
- ✓ Bouwjaar: 2007



Omgeving

De Corellistraat is een autoluwe en rustig gelegen straat aan de buitenrand van Hazerswoude-Rijndijk, met directe toegang via fiets- en voetpaden tot het nabijgelegen natuurgebied. Op slechts tien minuten wandelafstand vindt u diverse speciaalzaken en supermarkten aan de Da Costasingel, evenals de wekelijkse markt. Het dorp beschikt daarnaast over meerdere sportverenigingen en -accommodaties, waaronder een sportschool, voetbal- en een tennisvereniging.

Hazerswoude-Rijndijk ligt centraal tussen Zoetermeer, Leiden en Alphen aan den Rijn en heeft goede, frequente busverbindingen. Via de N11 bereikt u snel de uitvalswegen richting Amsterdam, Utrecht, Leiden, Den Haag en Rotterdam. Daarnaast bestaan er plannen om binnen enkele jaren een treinstation te realiseren aan de spoorlijn Utrecht–Leiden.

Omschrijving

Deze uitstekend onderhouden semibungalow uit 2007 biedt comfortabel en grotendeels gelijkvloers wonen, met een slaapkamer en badkamer op de begane grond. De woning is volledig aangepast en rolstoelvriendelijk. Dankzij de praktische en gelijkvloerse indeling is de woning tevens zeer comfortabel voor senioren of mensen die toekomstbestendig willen wonen.

De woning is energiezuinig (energielabel A) en beschikt over 8 zonnepanelen.

Begane grond

Via de rustige Corellistraat bereikt u de voortuin, waar u uw auto comfortabel op eigen terrein kunt parkeren. Aan de voorzijde bevindt zich tevens een vrijstaande fietsenberging met elektra. Naast de automatisch bedienbare voordeur bevindt zich de deur naar de inpandige berging van de woning. In deze berging bevinden zich de cv-ketel, de mechanische ventilatie-unit, de omvormer van de zonnepanelen en de groepenkast (2022).

De ruime entreehal geeft toegang tot de garderobe, een toiletruimte met vrijhangend toilet en fonteintje, een praktische vaste kast, de woonkamer met keuken en de slaapkamer met en-suite badkamer.

De slaapkamer op de begane grond ligt aan de tuinzijde. De ruime en-suite badkamer is voorzien van een schuifdeur en uitgerust met een tweede toilet, een douche, een wastafel en een handdoekradiator. Hier bevindt zich tevens de opstelplaats voor de wasmachine en droger die, heel praktisch, iets hoger zijn geplaatst. Een raam zorgt voor prettig daglicht en natuurlijke ventilatie.

Vanuit de hal loopt u door naar de lichte, tuingerichte woonkamer met halfopen keuken. Grote ramen en dubbele openslaande deuren naar het terras zorgen voor veel daglicht en een prettige verbinding met de tuin. In de woonkamer bevindt zich bovendien een praktische, diepe trapkast.

De keuken bestaat uit twee rechte keukenblokken: één met koelkast en vriezer en één met oven en vaatwasser. Daarnaast beschikt de keuken over een in hoogte verstelbaar werkblad met inductiekookplaat en spoelbak, uitgevoerd in kunststof. Hierdoor is de keuken goed toegankelijk en praktisch in gebruik, ook voor mensen met een mobiliteitsbeperking.

De achtertuin ligt op het westen en is tevens bereikbaar via het achterpad. Hier kunt u heerlijk tot in de avond van de zon genieten. De tuin is bereikbaar via een deur vanuit de woonkamer en via de openslaande deuren aan de zijkant van de woonkamer bereikt u het royale terras. Aan de achtergevel is een buitenkraan geplaatst.

Verdieping

De open trap in de woonkamer leidt naar de verdieping. Aan de overloop bevinden zich twee slaapkamers, waarvan één aan de voorzijde en één aan de achterzijde van de woning. Deze ruimtes zijn ideaal als extra slaapkamer, werkkamer of hobbyruimte.















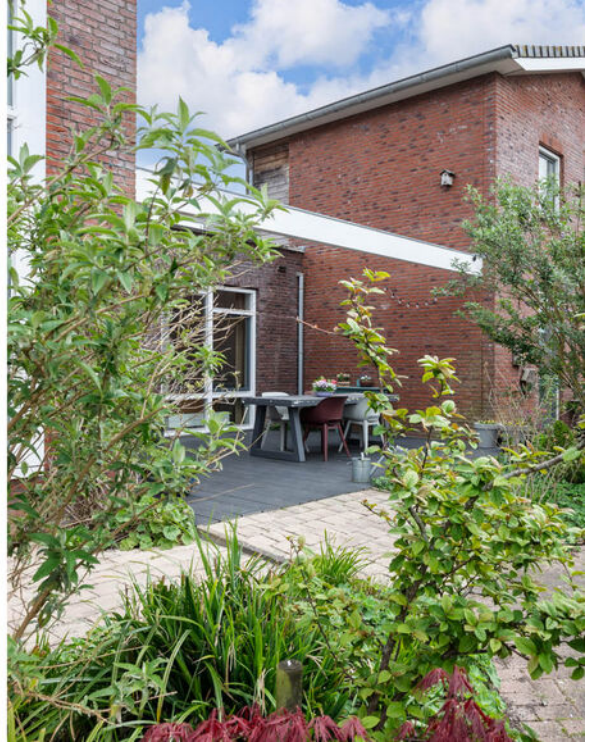














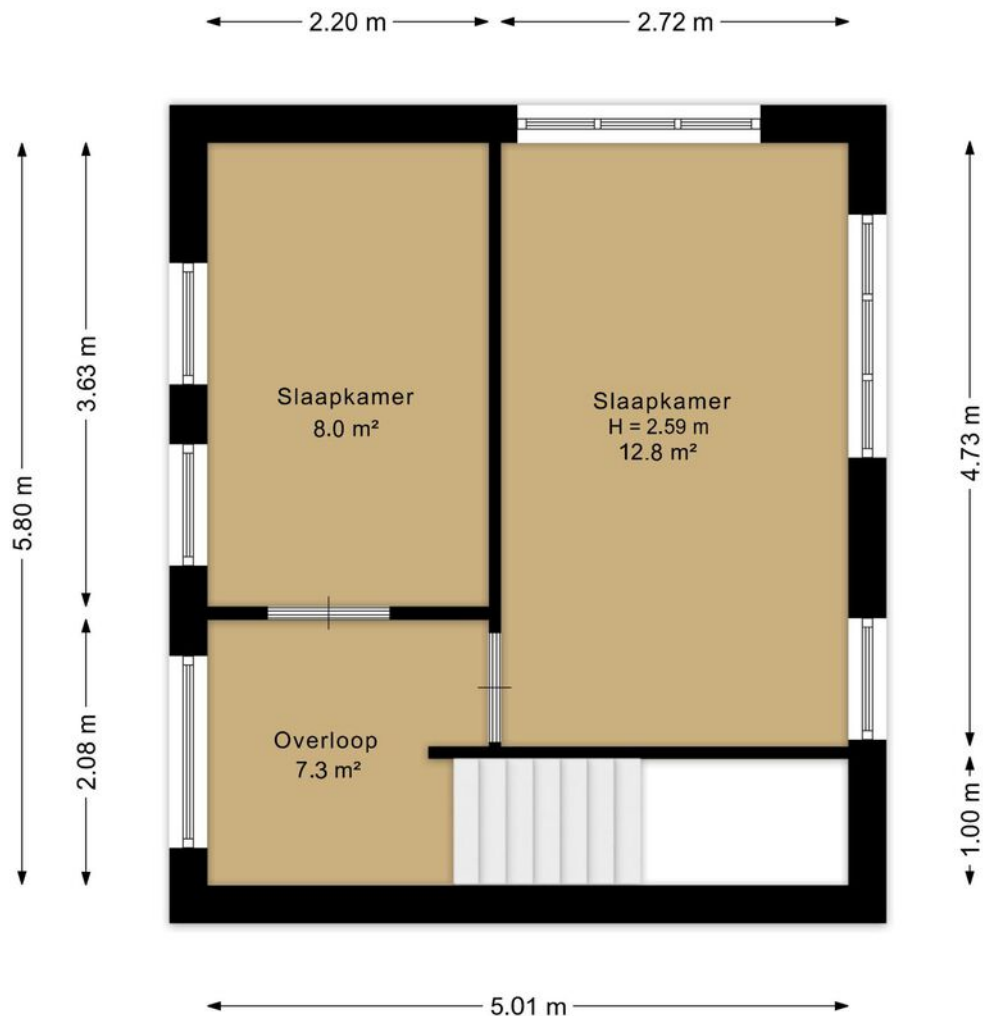


Plattegrond



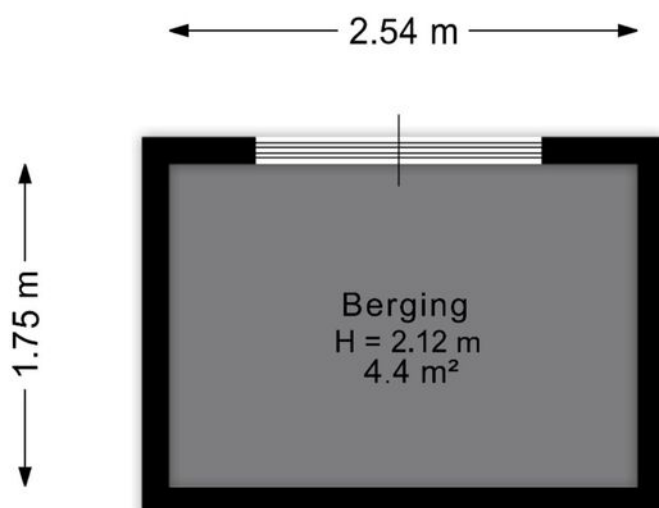
Aan de plattegrond kunnen geen rechten worden ontleend.
www.proland.nl

Plattegrond



Aan de plattegrond kunnen geen rechten worden ontleend.
www.proland.nl

Plattegrond




Aan de plattegrond kunnen geen rechten worden ontleend.
www.proland.nl

Kadastrale kaart

Kadastrale kaart

Uw referentie: ---



12345	Deze kaart is noordgericht	Schaal 1: 500	
25	Perceelnummer	Kadastrale gemeente Hazerswoude	
	Huisnummer	Sectie B	
	Vastgestelde kadastrale grens	Perceel 3886	
	Voorlopige kadastrale grens		
	Administratieve kadastrale grens		
	Bebouwing		

Voor een eensluitend uittreksel, geleverd op 9 februari 2026
De bewaarder van het kadaster en de openbare registers

Aan dit uittreksel kunnen geen betrouwbare maten worden ontleend.
De Dienst voor het kadaster en de openbare registers behoudt zich de intellectuele eigendomsrechten voor, waaronder het auteursrecht en het databankenrecht.



Wonen in Alphen aan den Rijn

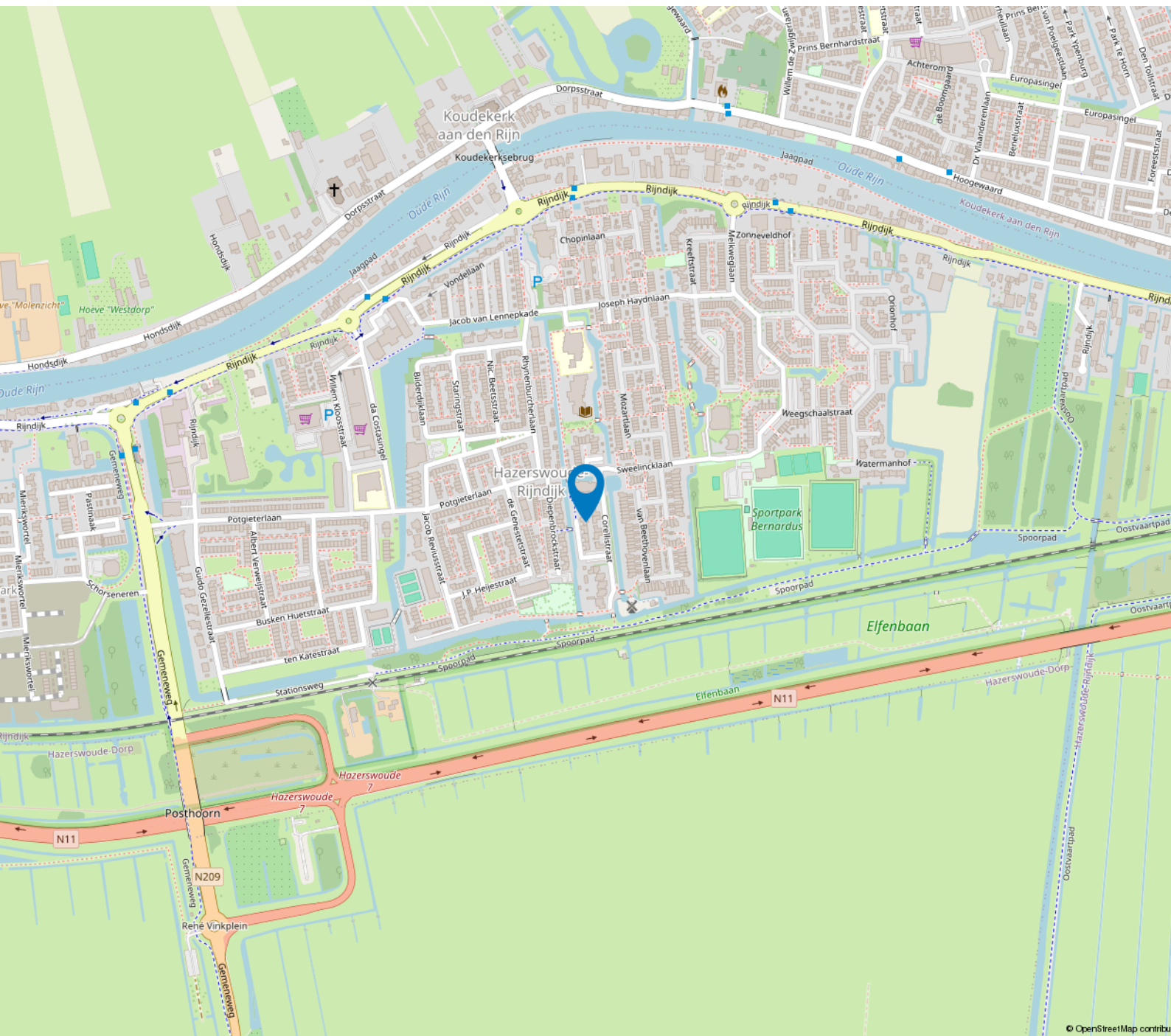
Alphen aan den Rijn heeft een zeer centrale ligging tussen diverse grote steden als Den Haag, Rotterdam, Amsterdam en Leiden, ook wel het Groene Hart genoemd. De gemeente Boskoop en Rijnwoude maken sinds enkele jaren ook deel uit van de gemeente Alphen aan den Rijn.

De afgelopen jaren heeft Alphen aan den Rijn zich steeds meer ontwikkelt van een dorp met de uitstraling en voorzieningen van een stad. U vindt in de omgeving van het centrum karakteristieke woningen maar ook moderne woonwijken in de omgeving en wat verder weg van het oude centrum.

Een levendig en gezellig centrum aan de oude Rijn met tal van winkels, eet- en drinkgelegenheden. Theater Castellum en een tweetal bioscopen met niet ver van het centrum, park Rijnstroom met nog een filmhuis en een klein theater. Vanaf het Burgemeester Visserpark met het oude Raadhuis wandelt u zo naar het Bospark, hier bevindt zich ook kinderboerderij Bospark.

Ook het NS-station en de bushalte met onder andere een rechtstreekse verbinding naar Schiphol ligt niet ver van het centrum. Met de auto bent u vanuit Alphen aan den Rijn zo op de uitvalswegen naar Amsterdam, Utrecht, Leiden en Den Haag.

Locatie op de kaart



Goed om te weten!

Interesse in deze woning?

Wij kunnen ons voorstellen dat je tegen allerlei vragen aanloopt. Niet zo vreemd, want een huis kopen doe je niet elke dag. Vanzelfsprekend staan wij graag voor je klaar om jouw vragen te beantwoorden. Je kunt er ook voor kiezen om een eigen NVM-makelaar in te schakelen.

Neem je een eigen NVM makelaar mee?

De aankoopmakelaar zal samen met jou de woning bezichtigen, alle relevante punten bespreken en een visie geven over de waarde van de woning op basis van onder andere verkochte referentie-objecten. Ook voert de NVM-makelaar als deskundige de onderhandelingen, adviseert je over bouwtechnische en juridische aangelegenheden, adviseert je met betrekking tot de mogelijkheden van op te nemen voorbehouden in de koopovereenkomst en begeleid je tot en met de overdracht. Besluit je om geen eigen NVM-makelaar in te schakelen dan kan je zelf een bieding uitbrengen. Dit kan inhouden dat je in onderhandeling kan treden met de verkopend makelaar die in opdracht werkt voor de verkopende partij met als doel om tot overeenstemming te komen. Er kan ook door de verkopende partij gekozen worden voor een biedingsprocedure. Vraag de verkopend makelaar voor welke werkwijze er wordt gekozen.

Realiseer je dat je als koper een onderzoeksplicht hebt. Van jou als koper wordt verwacht dat je de staat van de woning onderzoekt. Gebreken die je bij de bezichtiging had kunnen ontdekken, komen voor jouw rekening en kunnen later niet als verborgen gebrek worden benoemd. Je kunt deze gebreken en de gebreken die gemeld zijn door verkoper meenemen in de onderhandelingen.

De meest gestelde vragen

Het kopen van een woning is niet iets dat je dagelijks doet. Daarom hebben wij de meest voorkomende vragen voor je op een rijtje gezet.

Ik heb interesse in deze woning, hoe breng ik een bod uit?

Wij kunnen ons voorstellen dat je tegen allerlei vragen aanloopt. Niet zo vreemd, want een huis kopen doe je niet elke dag. Vanzelfsprekend staan wij graag voor je klaar om jouw vragen te beantwoorden. Je kunt er ook voor kiezen om een eigen NVM-makelaar in te schakelen. Ben je na het bezichtigen van deze woning overtuigd en wil je een bod uitbrengen? Dat kan! Voor elke woning geldt echter een andere biedingsprocedure. Duidelijkheid over de biedingsprocedure is daarom van groot belang. Wij lichten het bieden op inschrijving en het onderhandelen hieronder toe.

Bieden op inschrijving

Bieden op inschrijving is een manier van verkoop indien er meerdere partijen interesse tonen. Bij bieden op inschrijving stelt de verkoper een deadline voor het ontvangen van de biedingen. Gedurende een bepaalde periode kunnen geïnteresseerden eenmalig een bod (eindvoorstel) indienen via hun digitale bezichtigingsdossier Move.nl. Dit proces kan spannend zijn, omdat je niet weet hoe jouw bod zich verhoudt tot dat van anderen. Een bod moet vergezeld gaan van extra informatie, zoals eventueel een ontbindende voorwaarde voor wat betreft de financiering, een voorbehoud voor een bouwtechnische keuring en de gewenste opleverdatum. Na de deadline worden alle biedingen door de verkoper (en makelaar) bekeken. De verkopende partij maakt veelal een keuze op basis van meerdere factoren waaronder de prijs, maar ook de voorwaarden die de koper stelt. Soms kiest de verkoper voor een lager bod met betere voorwaarden. De verkoper kiest uiteindelijk welk bod hij accepteert. Zodra een bod is geaccepteerd, worden de details verder uitgewerkt in een koopovereenkomst.

Onderhandelen

De vraagprijs is een uitnodiging om te gaan bieden. Je bent pas in onderhandeling als de verkoper reageert op jouw bod. Dus: als de verkoper een tegenvoorstel doet. Ook kan de verkopende makelaar uitdrukkelijk aangeven dat hij met je in onderhandeling is. Je bent niet in onderhandeling als de verkopende makelaar aangeeft dat hij jouw bod met de verkoper zal overleggen.

Wanneer komt de koop tot stand?

Als verkoper en koper het eens zijn over de belangrijkste zaken (zoals de prijs, de opleveringsdatum en de ontbindende voorwaarden), legt de verkopend makelaar de afspraken schriftelijk vast in een koopovereenkomst. Ontbindende voorwaarden zijn hierin een belangrijk onderwerp. Wil je als koper bijvoorbeeld een ontbindende voorwaarde voor de financiering opnemen, dan moet je dit melden bij het uitbrengen van jouw bod. Het is belangrijk dat partijen het eens zijn over aanvullende afspraken en ontbindende voorwaarden voordat de koopovereenkomst wordt opgemaakt. Zodra beide partijen de koopovereenkomst hebben ondertekend is de koop gesloten. De koper ontvangt dan een afschrift van deze akte. Vanaf dat moment treedt voor jou als particuliere koper de wettelijke bedenktijd van drie dagen in werking.

Is de (wettelijke) bedenktijd van toepassing?

Wettelijk is vastgesteld dat de koper van een woning, die hij koopt om zelf te gaan bewonen, na het ondertekenen door koper en verkoper een bedenktijd heeft van drie (werk)dagen na ontvangst van de door beide partijen getekende koopovereenkomst. Voor de koper van een woning biedt dit de mogelijkheid om, als achteraf toch blijkt dat de koop van de woning een onjuiste beslissing is geweest, tijdens de bedenktijd kosteloos van de koop af te kunnen. De bedenktijd begint op de dag die volgt op de dag dat (een afschrift van) de tussen partijen opgemaakte overeenkomst aan koper ter hand is gesteld. De bedenktijd eindigt om 24:00 uur van de laatste werkdag die van de bedenktijd deel uitmaakt. Het is dus niet van belang hoe laat de koper het afschrift van de koopovereenkomst heeft ontvangen.

Wat zijn ontbindende voorwaarden?

Geldige regels, die in de koopovereenkomst zijn vastgesteld, om de koop van de woning te annuleren. De volgende ontbindende voorwaarden zijn het meest gebruikelijk:

Financieringsvoorbehoud: Door een voorbehoud van financiering op te nemen in de koopovereenkomst, geef je aan de woning te kopen mits je een (hypothecaire) financiering verkrijgt. In de koopovereenkomst staat het bedrag van het financieringsvoorbehoud opgenomen. Dit bedrag kan de volledige koopsom zijn of een gedeelte hiervan. Indien je kunt aantonen dat je geen passende financiering kunt krijgen, heb je de mogelijkheid de koop kosteloos te ontbinden binnen de gestelde termijn.

Bouwkundige keuring: In sommige situaties is het verstandig een bouwkundige keuring uit te laten voeren. Een bouwkundige keuring is een onafhankelijke keuring door een bouwkundig inspecteur. Deze keuring kan je als ontbindende voorwaarde opnemen in de bieding. De kosten die uit het rapport komen, worden in principe niet door de verkoper betaald, maar geven de koper een zekerheid over de toekomstige kosten en/of herstelwerkzaamheden. Indien je koopt met het voorbehoud van een bouwkundige keuring, wordt er gevraagd een maximumbedrag aan directe herstelkosten op te geven. Als na de keuring blijkt dat deze directe kosten in het rapport hoger zijn dan het opgegeven maximumbedrag, kun je als koper zonder bijkomende kosten afzien van de koop of de onderhandelingen opnieuw starten. Directe kosten zijn herstelkosten die direct noodzakelijk zijn om ergere problemen te voorkomen (bijvoorbeeld lekkages, zwam in de vloer of rotte kozijnen). Ook de termijn waarbinnen je de bouwkundige keuring wilt laten verrichten komt in de koopovereenkomst te staan. In de praktijk is het gebruikelijk om de bouwtechnische keuring direct uit te laten voeren na bereiken mondelinge overeenstemming en vóór het ondertekenen van de koopovereenkomst. Geen discussie over herstelkosten en duidelijkheid vóór het formaliseren van de koop!

Nationale Hypotheek Garantie: Nationale Hypotheek Garantie is in feite een extra vangnet voor de terugbetaling van je hypotheek. Om aanspraak te maken op de NHG, moet je aan een aantal voorwaarden voldoen. Bij een bod onder voorbehoud NHG kun je onder de koop uit als je geen hypotheek met NHG voor elkaar kunt krijgen. Dus ook als een hypotheek zonder NHG wel een optie zou zijn.

Waarborgsom of bankgarantie van toepassing?

Een verkoper wil graag zekerheid dat de koper ook echt zijn verplichtingen gaat nakomen. Dit is dan ook de reden dat de koper een bankgarantie of waarborgsom moet regelen van maximaal 10% van de koopsom. Het is doorgaans goedkoper om een waarborgsom te betalen dan een bankgarantie te regelen bij de bank.

Welke extra clausules zijn er mogelijk van toepassing bij aankoop van een woning?

Bekende en over het algemeen veel toegepaste clausules zijn de asbestclausule, de ouderdomsclausule en de niet-zelfbewoningsclausule. Deze clausules staan niet standaard in de model koopovereenkomst, maar worden regelmatig toegevoegd in een koopovereenkomst indien van toepassing.

Ouderdomsclausule: In het geval van een oudere woning kan een ouderdomsclausule zijn opgenomen. Dit wijst de koper op het feit dat de woning een bepaalde leeftijd heeft en dat de bouwkwaliteit lager ligt dan bij nieuwe woningen.

Asbestclausule: Als de woning gebouwd is voor 1992 kunnen er asbesthoudende stoffen/materialen aanwezig zijn. Mocht de verkoper hiervan op de hoogte zijn, dan is hij verplicht om dit kenbaar te maken. Echter als de verkoper niet bekend is met asbest in de woning, kan de aanwezigheid van asbest niet worden uitgesloten gezien het bouwjaar.

Niet-zelfbewoningsclausule: Als een verkoper de woning zelf niet (recentelijk) heeft bewoond kan een niet-bewoningsclausule van toepassing zijn, bijvoorbeeld als de woning door erfgenamen wordt verkocht of het betreft een voormalige huurwoning. De verkoper geeft hiermee aan niet op de hoogte te zijn van alle eigenschappen van de woning zoals een bewoner dat zou zijn.



Disclaimer

Deze informatie en woningpresentatie is door ons met de nodige zorgvuldigheid samengesteld. Onzijds wordt echter geen enkele aansprakelijkheid aanvaard voor enige onvolledigheid, onjuisheid of anderszins, dan wel de gevolgen daarvan. Alle opgegeven maten en oppervlakten zijn indicatief.

Toelichtingsclausule NEN2580

De Meetinstructie is gebaseerd op de NEN2580. De Meetinstructie is bedoeld om een meer eenduidige manier van meten toe te passen voor het geven van een indicatie van de gebruiksoverlakte. De Meetinstructie sluit verschillen in meetuitkomsten niet volledig uit, door bijvoorbeeld interpretatieverschillen, afrondingen of beperkingen bij het uitvoeren van de meting.

Het team van Angela den Hartog Makelaardij



De werkwijze van Angela den Hartog Makelaardij B.V
is gebaseerd op een persoonlijke aanpak en een goede communicatie.
Wij hebben een actief damesteam en werken met veel passie en enthousiasme.
Daar zijn wij trots op!

Ons team is goed bekend met iedere woning.
Dit zorgt voor een prettige communicatie met onze opdrachtgevers en belangstellenden.
Een klein kantoor, korte lijnen en daardoor slagvaardig.

Angela den Hartog Makelaardij B.V
0172 653 200
info@angeladenhartog.nl
www.angeladenhartog.nl

Paltrokmolen 31
2406 JR Alphen Aan Den Rijn



vastgoedcert
gecertificeerd

