

Voel je thuis bij Van den Belt
Kom binnen kijken!



Aanbod



Verkoop



Aankoop



Taxatie



Nieuwbouw



Energielabel



Voermanstraat 23, 7391 NV Twello

Vraagprijs € 495.000,- k.k.



Van den Belt Makelaars
Frans Halsstraat 20
7391 BA, TWELLO
Tel: 0571-273377
E-mail: info@vdbeltmakelaars.nl
www.vdbeltmakelaars.nl



Voermanstraat 23, 7391 NV Twello

Wonen in een moderne, uitgebouwde tussenwoning in Twello? Welkom aan de Voermanstraat 23!

Deze keurig onderhouden tussenwoning is gebouwd in 2006 en is in 2022 aan de achterzijde over de volledige breedte uitgebouwd. Hierdoor is er een royale en lichte leefruimte ontstaan. Daarnaast is in 2022 ook de keuken vernieuwd, waardoor de woning een moderne en verzorgde uitstraling heeft.

De woning is volledig geïsoleerd en voorzien van dubbel glas. Dit zorgt voor een aangenaam wooncomfort en een gunstig energieverbruik. Daarnaast beschikt de woning over energielabel A. In 2025 is er bovendien airconditioning geplaatst op de begane grond en eerste verdieping.

De besloten, onderhoudsvriendelijke achtertuin is gesitueerd op het zuiden, waardoor je hier vrijwel de hele dag van de zon kunt genieten. Achterin de tuin staat een vrijstaande houten berging met vliering, ideaal voor het opbergen van fietsen en tuinspullen. Daarnaast is er een achterom aanwezig. Het perceel heeft een totale oppervlakte van 123 m².

Gelegen aan de rand van woonwijk "Het Palet" in een kindvriendelijke woonomgeving. Op loopafstand van het centrum met een uitgebreid winkelaanbod, supermarkten, horeca, scholen en het NS-station. Ook de uitvalswegen A1 en A50 zijn binnen enkele autominuten bereikbaar.

Door de woning heen:

Via de voordeur kom je binnen in de hal met meterkast en toilet met fonteintje. De royale woonkamer is tuingericht en dankzij de uitbouw en grote raampartijen heerlijk licht. Praktisch is de trapkast voor extra bergruimte. Via de schuifpui loop je direct het zonnige terras en de tuin in. De gehele begane grond is afgewerkt met een fraaie PVC-vloer voorzien van comfortabele vloerverwarming. Aan de voorzijde bevindt zich de moderne open keuken. De keuken is uitgevoerd in een eigentijdse kleurstelling en beschikt over diverse inbouwapparatuur en voldoende kastruimte.

De trap in de woonkamer geeft toegang tot de eerste verdieping. De overloop is voorzien van een raam, wat zorgt voor een prettige lichtinval. Vanaf hier zijn de twee ruime slaapkamers en de badkamer bereikbaar. De badkamer is keurig uitgevoerd en voorzien van een ruime inloopdouche, wastafelmeubel en toilet.

Via een vaste trap bereik je de tweede verdieping. Op de overloop bevinden zich de aansluitingen voor de wasapparatuur en de opstelling van de C.V.-ketel. Daarnaast is hier een derde slaapkamer gerealiseerd met dakraam en praktische bergruimte achter de knieschotten.

Enkele kenmerken:

- Achter de woning is een mandelig perceel, de jaarlijkse VvE bijdrage hiervoor is € 35,-
- Gebruiksoppervlakte 115 m² en inhoud 410 m³

Wil je deze woning bezichtigen? Plan dan zelf online een afspraak in via onze website of vraag een bezichtiging aan via Funda! Is er geen passend moment meer beschikbaar? Dat is geen probleem, bel of e-mail ons gerust voor een afspraak op een ander moment.

Vraagprijs € 495.000,- k.k.



Van den Belt Makelaars
Frans Halsstraat 20
7391 BA, TWELLO
Tel: 0571-273377
E-mail: info@vdbeltmakelaars.nl
www.vdbeltmakelaars.nl

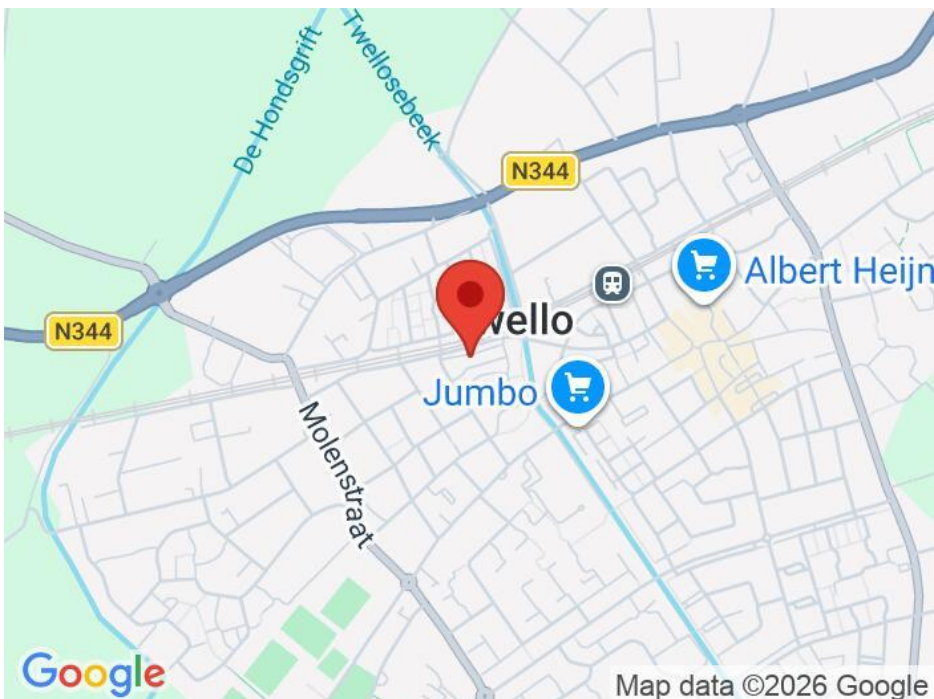


Kenmerken

Vraagprijs	: € 495.000,00 k.k.
Soort	: Woonhuis
Type woning	: Tussenwoning
Aantal kamers	: 4 kamers waarvan 3 slaapkamer(s)
Inhoud woning	: 410 m ³
Perceel oppervlakte	: 123 m ²
Gebruiksoppervlakte woonfunctie	: 115 m ²
Soort woning	: Eengezinswoning
Bouwjaar	: 2006
Ligging	: In woonwijk
Tuin	: Achtertuin, voortuin
Hoofdtuin	: Achtertuin 49 m ²
Garage	: Geen garage
Energielabel	: A
Verwarming	: C.V.-Ketel, Vloerverwarming gedeeltelijk
Isolatie	: Dakisolatie, Muurisolatie, Vloerisolatie, Dubbel glas, Volledig geïsoleerd
Voorzieningen	: Mechanische ventilatie, Airconditioning, Schuifpui, Dakraam, Glasvezel kabel

Locatie

Voermanstraat 23
7391 NV TWELLO



Van den Belt Makelaars
Frans Halsstraat 20
7391 BA, TWELLO
Tel: 0571-273377
E-mail: info@vdbeltmakelaars.nl
www.vdbeltmakelaars.nl



































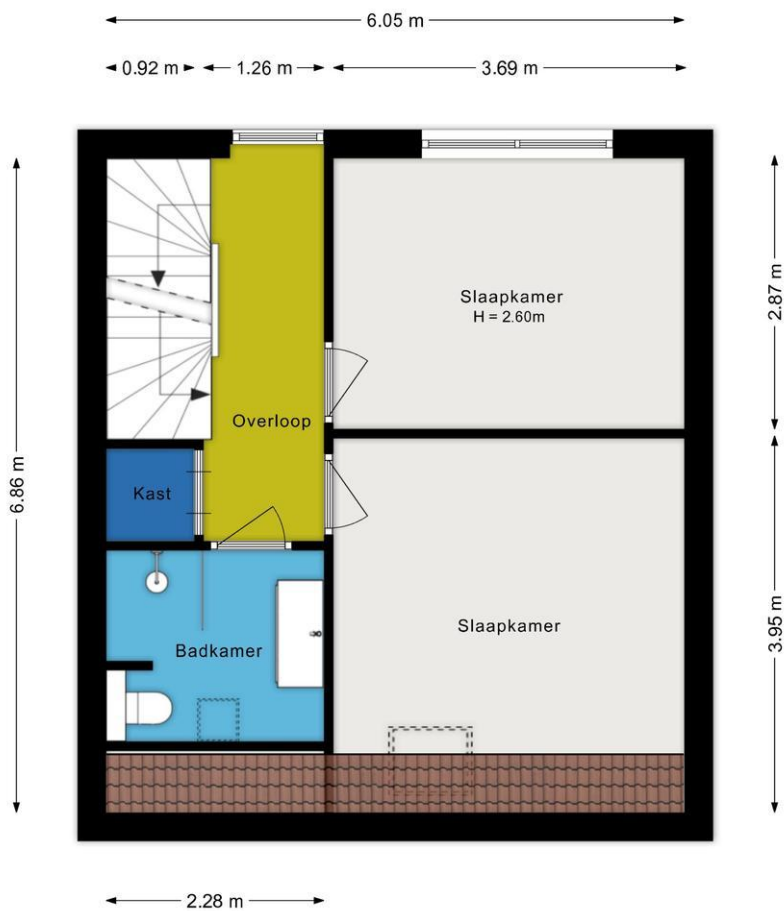
Plattegrond



Deze plattegronden zijn opgemaakt voor indicatieve doeleinden.
Hieraan kunnen geen rechten worden ontleend.



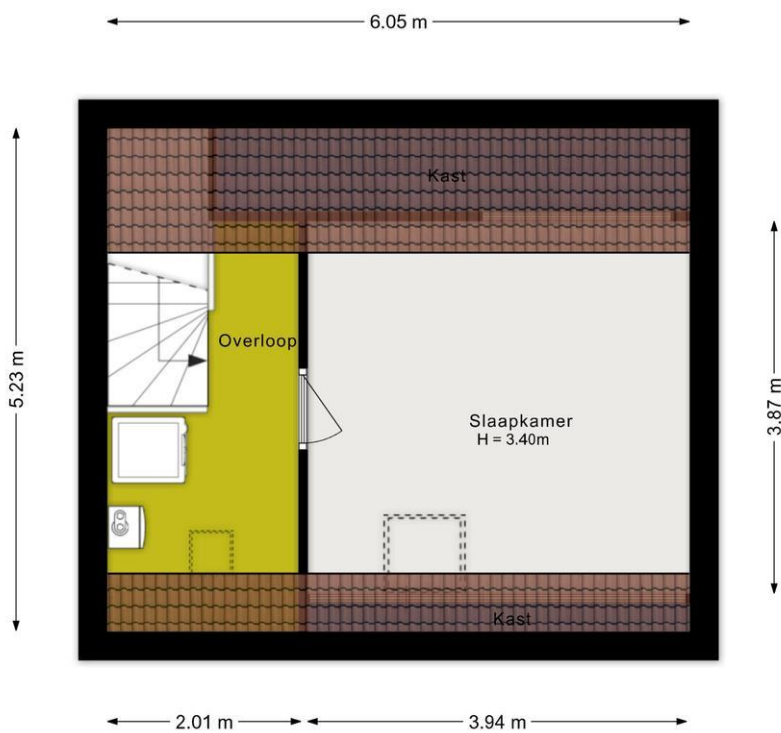
Plattegrond



Deze plattegronden zijn opgemaakt voor indicatieve doeleinden.
Hieraan kunnen geen rechten worden ontleend.



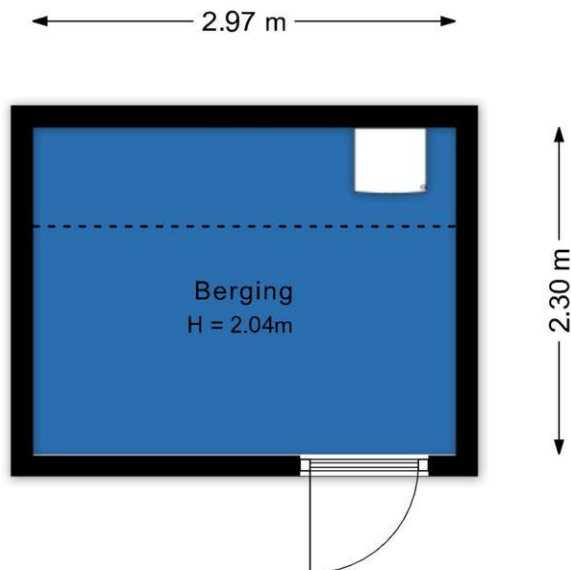
Plattegrond



Deze plattegronden zijn opgemaakt voor indicatieve doeleinden.
Hieraan kunnen geen rechten worden ontleend.



Plattegrond



Deze plattegronden zijn opgemaakt voor indicatieve doeleinden.
Hieraan kunnen geen rechten worden ontleend.



Kaart van het Kadaster

Kadastrale kaart

Uw referentie: ---



12345 Perceelnummer 25 Huisnummer	Deze kaart is noordgericht	Schaal 1: 500	
— Vastgestelde kadastrale grens — Voorlopige kadastrale grens — Administratieve kadastrale grens — Bebouwing	Kadastrale gemeente Twello Sectie B Perceel 8458	Aan dit uittreksel kunnen geen betrouwbare maten worden ontleend. De Dienst voor het kadaster en de openbare registers behoudt zich de intellectuele eigendomsrechten voor, waaronder het auteursrecht en het databankenrecht.	
Voor een eensluidend uittreksel, geleverd op 16 juni 2026 De bewaarder van het kadaster en de openbare registers			



Van den Belt Makelaars
Frans Halsstraat 20
7391 BA, TWELLO
Tel: 0571-273377
E-mail: info@vdbeltmakelaars.nl
www.vdbeltmakelaars.nl



Lijst van zaken

	Blijft achter	Gaat mee	Kan worden overgenomen	n.v.t.
Woning				
<i>Interieur</i>				
Verlichting, te weten:				
- Inbouwspots/dimmers	<input checked="" type="checkbox"/>	<input type="checkbox"/>	<input type="checkbox"/>	<input type="checkbox"/>
- Opbouwspots/armaturen/lampen/dimmers	<input checked="" type="checkbox"/>	<input type="checkbox"/>	<input type="checkbox"/>	<input type="checkbox"/>
- Losse (hang)lampen	<input type="checkbox"/>	<input checked="" type="checkbox"/>	<input type="checkbox"/>	<input type="checkbox"/>
-	<input type="checkbox"/>	<input type="checkbox"/>	<input type="checkbox"/>	<input checked="" type="checkbox"/>
(Losse)kasten, legplanken, te weten:				
-	<input type="checkbox"/>	<input type="checkbox"/>	<input type="checkbox"/>	<input checked="" type="checkbox"/>
Raamdecoratie/zonwering binnen, te weten:				
- Gordijnrails	<input checked="" type="checkbox"/>	<input type="checkbox"/>	<input type="checkbox"/>	<input type="checkbox"/>
- Gordijnen	<input type="checkbox"/>	<input checked="" type="checkbox"/>	<input type="checkbox"/>	<input type="checkbox"/>
- Overgordijnen	<input type="checkbox"/>	<input type="checkbox"/>	<input type="checkbox"/>	<input checked="" type="checkbox"/>
- Vitrages	<input type="checkbox"/>	<input type="checkbox"/>	<input type="checkbox"/>	<input checked="" type="checkbox"/>
- Rolgordijnen	<input checked="" type="checkbox"/>	<input type="checkbox"/>	<input type="checkbox"/>	<input type="checkbox"/>
- Lamellen	<input checked="" type="checkbox"/>	<input type="checkbox"/>	<input type="checkbox"/>	<input type="checkbox"/>
- Jaloezieën	<input type="checkbox"/>	<input checked="" type="checkbox"/>	<input type="checkbox"/>	<input type="checkbox"/>
- (Losse) horren/rolhorren	<input type="checkbox"/>	<input type="checkbox"/>	<input type="checkbox"/>	<input checked="" type="checkbox"/>
-	<input type="checkbox"/>	<input type="checkbox"/>	<input type="checkbox"/>	<input checked="" type="checkbox"/>
Vloerdecoratie, te weten:				
- Vloerbedekking	<input type="checkbox"/>	<input type="checkbox"/>	<input type="checkbox"/>	<input checked="" type="checkbox"/>
- Parketvloer	<input type="checkbox"/>	<input type="checkbox"/>	<input type="checkbox"/>	<input checked="" type="checkbox"/>
- Houten vloer(delen)	<input type="checkbox"/>	<input type="checkbox"/>	<input type="checkbox"/>	<input checked="" type="checkbox"/>
- Laminaat	<input type="checkbox"/>	<input type="checkbox"/>	<input type="checkbox"/>	<input checked="" type="checkbox"/>
- Plavuizen	<input type="checkbox"/>	<input type="checkbox"/>	<input type="checkbox"/>	<input checked="" type="checkbox"/>
- PVC vloer	<input checked="" type="checkbox"/>	<input type="checkbox"/>	<input type="checkbox"/>	<input type="checkbox"/>
-	<input type="checkbox"/>	<input type="checkbox"/>	<input type="checkbox"/>	<input checked="" type="checkbox"/>
(Voorzet) openhaard met toebehoren	<input type="checkbox"/>	<input type="checkbox"/>	<input type="checkbox"/>	<input checked="" type="checkbox"/>
Allesbrander	<input type="checkbox"/>	<input type="checkbox"/>	<input type="checkbox"/>	<input checked="" type="checkbox"/>
Houtkachel	<input type="checkbox"/>	<input type="checkbox"/>	<input type="checkbox"/>	<input checked="" type="checkbox"/>
(Gas)kachels	<input type="checkbox"/>	<input type="checkbox"/>	<input type="checkbox"/>	<input checked="" type="checkbox"/>

	Blijft achter	Gaat mee	Kan worden overgenomen	n.v.t.
Designradiator(en)	<input checked="" type="checkbox"/>	<input type="checkbox"/>	<input type="checkbox"/>	<input type="checkbox"/>
Radiatorafwerking	<input type="checkbox"/>	<input type="checkbox"/>	<input type="checkbox"/>	<input checked="" type="checkbox"/>
Overig, te weten:				
- Spiegelwanden	<input type="checkbox"/>	<input type="checkbox"/>	<input type="checkbox"/>	<input checked="" type="checkbox"/>
- Schilderij ophangstelsysteem	<input type="checkbox"/>	<input type="checkbox"/>	<input type="checkbox"/>	<input checked="" type="checkbox"/>
-	<input type="checkbox"/>	<input type="checkbox"/>	<input type="checkbox"/>	<input checked="" type="checkbox"/>

Keuken

Keukenblok (met bovenkasten)	<input checked="" type="checkbox"/>	<input type="checkbox"/>	<input type="checkbox"/>	<input type="checkbox"/>
Keuken (inbouw)apparatuur, te weten:				
- Kookplaat	<input checked="" type="checkbox"/>	<input type="checkbox"/>	<input type="checkbox"/>	<input type="checkbox"/>
- (Gas)fornuis	<input type="checkbox"/>	<input type="checkbox"/>	<input type="checkbox"/>	<input checked="" type="checkbox"/>
- Afzuigkap	<input checked="" type="checkbox"/>	<input type="checkbox"/>	<input type="checkbox"/>	<input type="checkbox"/>
- Magnetron	<input type="checkbox"/>	<input type="checkbox"/>	<input type="checkbox"/>	<input checked="" type="checkbox"/>
- Oven	<input type="checkbox"/>	<input type="checkbox"/>	<input type="checkbox"/>	<input checked="" type="checkbox"/>
- Combi-oven/combimagnetron	<input checked="" type="checkbox"/>	<input type="checkbox"/>	<input type="checkbox"/>	<input type="checkbox"/>
- Koelkast	<input type="checkbox"/>	<input type="checkbox"/>	<input type="checkbox"/>	<input checked="" type="checkbox"/>
- Vriezer	<input type="checkbox"/>	<input type="checkbox"/>	<input type="checkbox"/>	<input checked="" type="checkbox"/>
- Koel-vriescombinatie	<input checked="" type="checkbox"/>	<input type="checkbox"/>	<input type="checkbox"/>	<input type="checkbox"/>
- Vaatwasser	<input checked="" type="checkbox"/>	<input type="checkbox"/>	<input type="checkbox"/>	<input type="checkbox"/>
- Quooker	<input type="checkbox"/>	<input type="checkbox"/>	<input type="checkbox"/>	<input checked="" type="checkbox"/>
- Koffiezetapparaat	<input type="checkbox"/>	<input type="checkbox"/>	<input type="checkbox"/>	<input checked="" type="checkbox"/>
- Selsiuz kokend water kraan	<input checked="" type="checkbox"/>	<input type="checkbox"/>	<input type="checkbox"/>	<input type="checkbox"/>
-	<input type="checkbox"/>	<input type="checkbox"/>	<input type="checkbox"/>	<input checked="" type="checkbox"/>
Keukenaccessoires, te weten:				
-	<input type="checkbox"/>	<input type="checkbox"/>	<input type="checkbox"/>	<input checked="" type="checkbox"/>

Sanitair/sauna

Toilet met de volgende toebehoren:				
- Toilet	<input checked="" type="checkbox"/>	<input type="checkbox"/>	<input type="checkbox"/>	<input type="checkbox"/>
- Toilethouder	<input checked="" type="checkbox"/>	<input type="checkbox"/>	<input type="checkbox"/>	<input type="checkbox"/>
- Toiletborstel(houder)	<input type="checkbox"/>	<input checked="" type="checkbox"/>	<input type="checkbox"/>	<input type="checkbox"/>
- Fontein	<input checked="" type="checkbox"/>	<input type="checkbox"/>	<input type="checkbox"/>	<input type="checkbox"/>

	Blijft achter	Gaat mee	Kan worden overgenomen	n.v.t.
-	<input type="checkbox"/>	<input type="checkbox"/>	<input type="checkbox"/>	<input checked="" type="checkbox"/>
Badkamer met de volgende toebehoren:				
- Ligbad	<input type="checkbox"/>	<input type="checkbox"/>	<input type="checkbox"/>	<input checked="" type="checkbox"/>
- Jacuzzi/whirlpool	<input type="checkbox"/>	<input type="checkbox"/>	<input type="checkbox"/>	<input checked="" type="checkbox"/>
- Douche (cabine/scherm)	<input checked="" type="checkbox"/>	<input type="checkbox"/>	<input type="checkbox"/>	<input type="checkbox"/>
- Stoomdouche (cabine)	<input type="checkbox"/>	<input type="checkbox"/>	<input type="checkbox"/>	<input checked="" type="checkbox"/>
- Wastafel	<input checked="" type="checkbox"/>	<input type="checkbox"/>	<input type="checkbox"/>	<input type="checkbox"/>
- Wastafelmeubel	<input checked="" type="checkbox"/>	<input type="checkbox"/>	<input type="checkbox"/>	<input type="checkbox"/>
- Planchet	<input type="checkbox"/>	<input type="checkbox"/>	<input type="checkbox"/>	<input checked="" type="checkbox"/>
- Toiletkast	<input type="checkbox"/>	<input type="checkbox"/>	<input type="checkbox"/>	<input checked="" type="checkbox"/>
- Toilet	<input checked="" type="checkbox"/>	<input type="checkbox"/>	<input type="checkbox"/>	<input type="checkbox"/>
- Toilethouder	<input type="checkbox"/>	<input type="checkbox"/>	<input type="checkbox"/>	<input checked="" type="checkbox"/>
- Toiletborstel(houder)	<input type="checkbox"/>	<input checked="" type="checkbox"/>	<input type="checkbox"/>	<input type="checkbox"/>
-	<input type="checkbox"/>	<input type="checkbox"/>	<input type="checkbox"/>	<input checked="" type="checkbox"/>
Sauna met toebehoren	<input type="checkbox"/>	<input type="checkbox"/>	<input type="checkbox"/>	<input checked="" type="checkbox"/>
-	<input type="checkbox"/>	<input type="checkbox"/>	<input type="checkbox"/>	<input checked="" type="checkbox"/>
<i>Exterieur/installaties/veiligheid/energiebesparing</i>				
Schotel/antenne	<input type="checkbox"/>	<input type="checkbox"/>	<input type="checkbox"/>	<input checked="" type="checkbox"/>
Brievenbus	<input type="checkbox"/>	<input type="checkbox"/>	<input type="checkbox"/>	<input checked="" type="checkbox"/>
Kluis	<input type="checkbox"/>	<input type="checkbox"/>	<input type="checkbox"/>	<input checked="" type="checkbox"/>
(Voordeur)bel	<input type="checkbox"/>	<input checked="" type="checkbox"/>	<input type="checkbox"/>	<input type="checkbox"/>
Alarminstallatie	<input type="checkbox"/>	<input type="checkbox"/>	<input type="checkbox"/>	<input checked="" type="checkbox"/>
(Veiligheids)sloten en overige inbraakpreventie	<input checked="" type="checkbox"/>	<input type="checkbox"/>	<input type="checkbox"/>	<input type="checkbox"/>
Rookmelders	<input checked="" type="checkbox"/>	<input type="checkbox"/>	<input type="checkbox"/>	<input type="checkbox"/>
(Klok)thermostaat	<input checked="" type="checkbox"/>	<input type="checkbox"/>	<input type="checkbox"/>	<input type="checkbox"/>
Airconditioning	<input checked="" type="checkbox"/>	<input type="checkbox"/>	<input type="checkbox"/>	<input type="checkbox"/>
Warmwatervoorziening, te weten:				
- CV-installatie	<input checked="" type="checkbox"/>	<input type="checkbox"/>	<input type="checkbox"/>	<input type="checkbox"/>
- Boiler	<input type="checkbox"/>	<input type="checkbox"/>	<input type="checkbox"/>	<input checked="" type="checkbox"/>
- Geiser	<input type="checkbox"/>	<input type="checkbox"/>	<input type="checkbox"/>	<input checked="" type="checkbox"/>
-	<input type="checkbox"/>	<input type="checkbox"/>	<input type="checkbox"/>	<input checked="" type="checkbox"/>
Screens	<input type="checkbox"/>	<input type="checkbox"/>	<input type="checkbox"/>	<input checked="" type="checkbox"/>
Rolluiken	<input type="checkbox"/>	<input type="checkbox"/>	<input type="checkbox"/>	<input checked="" type="checkbox"/>
Zonwering buiten	<input type="checkbox"/>	<input type="checkbox"/>	<input type="checkbox"/>	<input checked="" type="checkbox"/>
-	<input type="checkbox"/>	<input type="checkbox"/>	<input type="checkbox"/>	<input checked="" type="checkbox"/>
Isolatievoorzieningen (voorzetramen/radiatorfolie etc.), te weten:				
-	<input type="checkbox"/>	<input type="checkbox"/>	<input type="checkbox"/>	<input checked="" type="checkbox"/>

	Blijft achter	Gaat mee	Kan worden overgenomen	n.v.t.
Telefoonaansluiting/internetaansluiting	<input checked="" type="checkbox"/>	<input type="checkbox"/>	<input type="checkbox"/>	<input type="checkbox"/>
Veiligheidsschakelaar wasautomaat	<input type="checkbox"/>	<input type="checkbox"/>	<input type="checkbox"/>	<input checked="" type="checkbox"/>
Waterslot wasautomaat	<input type="checkbox"/>	<input type="checkbox"/>	<input type="checkbox"/>	<input checked="" type="checkbox"/>
Zonnepanelen	<input type="checkbox"/>	<input type="checkbox"/>	<input type="checkbox"/>	<input checked="" type="checkbox"/>
Oplaadpunt elektrische auto	<input type="checkbox"/>	<input type="checkbox"/>	<input type="checkbox"/>	<input checked="" type="checkbox"/>
	<input type="checkbox"/>	<input type="checkbox"/>	<input type="checkbox"/>	<input checked="" type="checkbox"/>
Tuin				
<i>Inrichting</i>				
Tuinaanleg/bestrating	<input checked="" type="checkbox"/>	<input type="checkbox"/>	<input type="checkbox"/>	<input type="checkbox"/>
Beplanting	<input checked="" type="checkbox"/>	<input type="checkbox"/>	<input type="checkbox"/>	<input type="checkbox"/>
	<input type="checkbox"/>	<input type="checkbox"/>	<input type="checkbox"/>	<input checked="" type="checkbox"/>
<i>Verlichting/installaties</i>				
Buitenverlichting	<input checked="" type="checkbox"/>	<input type="checkbox"/>	<input type="checkbox"/>	<input type="checkbox"/>
Tijd- of schemerschakelaar/bewegingsmelder	<input type="checkbox"/>	<input type="checkbox"/>	<input type="checkbox"/>	<input checked="" type="checkbox"/>
	<input type="checkbox"/>	<input type="checkbox"/>	<input type="checkbox"/>	<input checked="" type="checkbox"/>
<i>Bebouwing</i>				
Tuinhuis/buitenberging	<input checked="" type="checkbox"/>	<input type="checkbox"/>	<input type="checkbox"/>	<input type="checkbox"/>
Kasten/werkbank in tuinhuis/berging	<input checked="" type="checkbox"/>	<input type="checkbox"/>	<input type="checkbox"/>	<input type="checkbox"/>
(Broei)kas	<input type="checkbox"/>	<input type="checkbox"/>	<input type="checkbox"/>	<input checked="" type="checkbox"/>
	<input type="checkbox"/>	<input type="checkbox"/>	<input type="checkbox"/>	<input checked="" type="checkbox"/>
Overig				
Overige tuin, te weten:				
- (Sier)hek	<input type="checkbox"/>	<input type="checkbox"/>	<input type="checkbox"/>	<input checked="" type="checkbox"/>
- Vlaggenmast(houder)	<input type="checkbox"/>	<input type="checkbox"/>	<input type="checkbox"/>	<input checked="" type="checkbox"/>
-	<input type="checkbox"/>	<input type="checkbox"/>	<input type="checkbox"/>	<input checked="" type="checkbox"/>

Overig

Zijn er zaken die geen eigendom zijn van verkoper omdat er sprake is van een leasecontract of huurcontract. Zo ja, neemt verkoper de zaak mee of wordt het betreffende contract overgenomen?	Ja	Nee	Gaat mee	Moet worden overgenomen
CV	<input type="checkbox"/>	<input checked="" type="checkbox"/>	<input type="checkbox"/>	<input type="checkbox"/>
Boiler	<input type="checkbox"/>	<input checked="" type="checkbox"/>	<input type="checkbox"/>	<input type="checkbox"/>
Zonnepanelen	<input type="checkbox"/>	<input checked="" type="checkbox"/>	<input type="checkbox"/>	<input type="checkbox"/>
	<input type="checkbox"/>	<input checked="" type="checkbox"/>	<input type="checkbox"/>	<input type="checkbox"/>
Bijlage(n) over te nemen contracten:				
-				
-				

Vragenlijst voor de verkoop van een woning

DEEL B

1 Bijzonderheden

- a. Zijn er nadat u het perceel in eigendom hebt gekregen nog andere, eventuele aanvullende notariële of onderhandse akten opgesteld met betrekking tot het perceel? **Nee**
Zo ja, welke? : _____
- b. Zijn er mondelinge of schriftelijke afspraken gemaakt over aangrenzende percelen? **Nee**
(Denk hierbij aan regelingen voor het gebruik van een poort, schuur, garage, tuin, overeenkomsten met meerdere burens, toezeggingen, erfafscheidingen.)
Zo ja, welke zijn dat? : _____
- c. Wijken de huidige terreinafscheidingen af van de kadastrale eigendomsgrenzen? **Nee**
(Denk hierbij ook aan strookjes grond van de gemeente die u in gebruik heeft, of grond van u die gebruikt wordt door de burens.)
Zo ja, waaruit bestaat die afwijking? : _____
- d. Is een gedeelte van de woning, schuur, garage of schutting gebouwd op grond van de burens of andersom? **Nee**
Zo ja, graag nader toelichten: : _____
- e. Heeft u grond van derden in gebruik? **Nee**
Zo ja, welke grond? : _____
- f. Rusten er 'bijzondere lasten en beperkingen' op de woning en/of het perceel? (Bijzondere lasten en beperkingen kunnen privaatrechtelijke beperkingen zijn zoals (lijdende) erfdienstbaarheden (bijvoorbeeld een recht van overpad), kwalitatieve verplichtingen, kettingbedingen, vruchtgebruik, voorkeursrecht (bijvoorbeeld een eerste recht van koop), opstalrecht, erfpacht, huurkoop. Het kan ook gaan om publiekrechtelijke beperkingen zoals een aanschrijving van de gemeente in het kader van een illegale verbouwing) **Nee**
Zo ja, welke? : _____
- g. Is de Wet voorkeursrecht gemeenten van toepassing? **Nee**
- h. Is er een anti-speculatiebeding en/of zelfbewoningsplicht van toepassing op de woning? **Nee**
Zo ja, hoe lang nog? : _____
- i. Is er sprake van een beschermd stads- of dorpsgezicht of loopt er een procedure tot aanwijzing daartoe? **Nee**
Is er sprake van een gemeentelijk-, provinciaal-of rijksmonument of loopt er een procedure tot aanwijzing daartoe? **Nee**
Is er volgens het bestemmingsplan sprake van een beeldbepalend of karakteristiek object? **Nee**
- j. Is er sprake (geweest) van ruilverkaveling? **Nee**
Zo ja, moet u hiervoor ruilverkavelingsrente betalen? Ja / Nee
Zo ja, hoeveel en voor hoe lang? Bedrag: € _____

Duur: _____

- k. Is er sprake van onteigening? **Nee**
- l. Is de woning of de grond geheel of gedeeltelijk verhuurd of bij anderen in gebruik? **Nee**
Zo ja: Is er een huurcontract/ gebruiksovereenkomst? Ja / Nee
Indien er geen contract of overeenkomst is, beschrijf hieronder wat (mondeling) met de huurder/ gebruiker is afgesproken: _____
Welk gedeelte is verhuurd/ in gebruik gegeven? _____
Welke delen vallen onder gezamenlijk gebruik? _____
Welke zaken zijn van de huurder en mag hij verwijderen bij ontruiming? _____
(Bijvoorbeeld geiser, keuken, lampen.)
Heeft de huurder een waarborgsom gestort? Ja / Nee
Zo ja, hoeveel? € _____
Heeft u nog andere afspraken met de huurders gemaakt? Ja / Nee
Zo ja, welke? _____
- m. Is er over de woning een geschil/procedures gaande, al dan niet bij de rechter, huurcommissie of een andere instantie?(bijvoorbeeld onteigening/kwesties met burens, zoals erfdiensbaarheden, recht van overpad, erfafscheidingen e.d.) **Nee**
Zo ja, welke is/zijn dat? _____
- n. Is er bezwaar gemaakt tegen de waardebeschikking WOZ? **Nee**
Zo ja, toelichting: _____
- o. Zijn er door de overheid of nutsbedrijven verbeteringen of herstellingen voorgeschreven of aangekondigd die nog niet naar behoren zijn uitgevoerd? **Nee**
Zo ja, welke? _____
- p. Zijn er in het verleden subsidies of premies verstrekt die bij verkoop van de woning voor een deel kunnen worden teruggevorderd? **Nee**
Zo ja, welke? _____
- q. Is de woning onbewoonbaar verklaard of in het verleden ooit onbewoonbaar verklaard geweest? **Nee**
Zo ja, waarom? _____
- r. Is er bij verkoop sprake van een omzetbelastingheffing? **Nee**
(Bijvoorbeeld omdat het een voormalig bedrijfsonroerendgoed is, of een woning met praktijkgedeelte, of omdat u pas ingrijpend verbouwd hebt.)
Zo ja, waarom? _____
- s. Hoe gebruikt u de woning nu? (Bijvoorbeeld woning, praktijk, winkel, opslag) : **Woning**
Is dat gebruik volgens de gemeente toegestaan? **Ja**

Zo nee, heeft de gemeente dit strijdige gebruik wel eens bij u aangekaart? Ja / Nee

Hoe heeft de gemeente dit strijdige gebruik bij u aangekaart? : _____

2 Gevels

a. Is er sprake (geweest) van vochtdoorslag of aanhoudend vochtige plekken op de gevels? **Nee**

Zo ja, waar? : _____

b. Zijn er (gerepareerde) scheuren/beschadigingen in/aan de gevels aanwezig? **Nee**

Zo ja, waar? : _____

c. Zijn de gevels tijdens de bouw geïsoleerd? **Ja**

Zo nee, zijn de gevels daarna (deels) geïsoleerd? Ja / Nee / Niet bekend

Zo ja, wanneer heeft de isolatie van de gevels plaatsgevonden en met welk isolatiemateriaal? : _____

Heeft u een certificaat of bewijs van het na-isoleren? Ja / Nee

Is er sprake van volledige isolatie? **Ja**

Zo nee, welke delen van de gevels zijn er niet geïsoleerd? : _____

d. Zijn de gevels ooit gereinigd? **Nee**

Zo ja, volgens welke methode en wanneer? : _____

3 Dak(en)

a. Hoe oud zijn de daken ongeveer? Platte daken: **Uitbouw plat dak 4 jaar**

Overige daken: **2006**

b. Heeft u last van daklekkages (gehad)? **Nee**

Zo ja, waar? : _____

c. Zijn er in het verleden gebreken geconstateerd aan de dakconstructie zoals scheve, doorbuigende, krakende, beschadigde en/of aangetaste dakdelen? **Nee**

Zo ja, waar? : _____

d. Heeft u het dak al eens (gedeeltelijk) laten vernieuwen c.q. laten repareren? **Nee**

Zo ja, welk (gedeelte van het) dak en waarom? : _____

e. Is het dak tijdens de bouw geïsoleerd? Platte daken: **Ja**

Overige daken: **Ja**

Zo nee, is het dak daarna geïsoleerd? Platte daken: Ja / Nee / Niet bekend

Overige daken: **Nee**

Zo ja, wanneer heeft de isolatie plaatsgevonden en met welk isolatiemateriaal? : **n.v.t.**

Heeft u een certificaat of bewijs van het na-isoleren? **Nee**

Is er sprake van volledige isolatie? Platte daken: **Ja**

Overige daken: **Ja**

Zo nee, welke delen zijn er niet geïsoleerd? : **n.v.t.**

f. Zijn de regenwaterafvoeren lek of verstopt? **Nee**

Zo ja, toelichting: : _____

g. Zijn de dakgoten lek of verstopt? **Nee**

Zo ja, toelichting: : _____

4 Kozijnen, ramen en deuren

a. Van welk materiaal zijn de buitenkozijnen gemaakt? : **Hout en uitbouw kunststof**
(bijvoorbeeld hout, kunststof of aluminium of een andersoortig materiaal)

b. Wanneer zijn de buitenkozijnen, ramen en deuren voor het laatst geschilderd? : **2016**

Is dit gebeurd door een erkend schildersbedrijf? **Nee**

Zo ja, door wie? : _____

c. Functioneren alle scharnieren en sloten? **Nee**

Zo nee, toelichting: : **Voordeur slot is lam**

d. Zijn voor alle afsluitbare deuren, ramen etc. sleutels aanwezig? **Nee**

Zo nee, voor welke deuren, ramen etc. niet? : **Sleutel van de keukenraam ontbreekt**

e. Is er sprake van isolerende beglazing? **Ja**

Zo ja, welk type glas? : **HR++**

(bijvoorbeeld HR, HR+, HR++ of HR+++; zie de glassponning waarin doorgaans staat vermeld welke type glas er is geplaatst)

Is er sprake van isolerende beglazing in de gehele woning? **Ja**

Zo nee, welke ramen zijn niet geïsoleerd? : _____

f. Is er bij de isolerende beglazing sprake van condensvorming tussen het glas? **Nee**
(Denk aan lekkende ruiten.)

Zo ja, waar? : _____

5 Vloeren, plafonds en wanden

a. Is er sprake (geweest) van vochtdoorslag of optrekkend vocht op de vloeren, plafonds en/of wanden? **Nee**

Zo ja, waar? : _____

b. Is er sprake (geweest) van schimmelvorming op de vloeren, plafonds en/of wanden? **Nee**

Zo ja, waar? : _____

c. Zijn er (gerepareerde) of (verborgen) scheuren en/of beschadigingen in/aan vloeren, plafonds en/of wanden aanwezig? **Nee**

Zo ja, waar? : _____



- d. Hebben zich in het verleden problemen voorgedaan met de afwerkingen? (Bijvoorbeeld loszittend tegelwerk, loslatend behang of spuitwerk, holklinkend of loszittend stucwerk, etc.) **Nee**
 Zo ja, waar? : _____
- e. Is er sprake (geweest) van gebreken aan de vloerconstructie, zoals scheve, doorbuigende, krakende, beschadigde en/of aangetaste vloerdelen? **Nee**
 Zo ja, waar? : _____
- f. Is er sprake van vloerisolatie? **Ja**
 Zo ja, wanneer heeft de isolatie van de vloer plaatsgevonden en met welk isolatiemateriaal? : **2006**
 Heeft u een certificaat of bewijs van het na-isoleren? **Nee**
 Is er sprake van volledige isolatie? **Ja**
 Zo nee, welke delen zijn er niet geïsoleerd? : _____

6 Fundering, kruipruimte en kelder

- a. Is er sprake (geweest) van gebreken aan de fundering? **Nee**
 Zo ja, waar? : _____
- b. Is de kruipruimte toegankelijk? **Ja**
 Is de kruipruimte droog? **Ja**
 Zo nee of meestal, toelichting: : _____
- c. Is er sprake van vochtdoorslag door de kelderwand? **Nee**
 Zo ja of soms, toelichting: : _____
- d. Is de grondwaterstand in de afgelopen jaren waarneembaar gewijzigd of is er sprake van wateroverlast geweest? **Nee**
 Zo ja, heeft dit tot problemen geleid in de vorm van water in de kruipruimte c.q. kelder? Ja / Nee / n.v.t.
 Zo nee, tot wat voor andere problemen heeft dit geleid? : _____

7 Installaties

- a. Wat voor warmte-installatie(s) is/zijn er aanwezig in : **CV-installatie, airconditioning, vloerverwarming** de woning?
 (bijvoorbeeld cv-installatie, WTW-systeem, WKO-systeem, (hybride) warmtepomp, airconditioning, zonneboiler, elektrische boiler, pelletkachel dan wel een andere installatie)
 Is/zijn de installatie(s) eigendom? **Ja**
 Zo nee, toelichting: : _____
 (bijvoorbeeld de installatie(s) is/ zijn gehuurd of geleased. Tevens huur-/leaseprijs vermelden)
 Merk van de installatie(s): : **CV-installatie = Intergas Airconditioning = Mitsubishi**
 Type(nummer) van de installatie(s): : **KombiKompakt HRE28/24A**

- Installatiedatum van de installatie(s): : **CV-installatie - 2024 Airconditioning - 2025**
- Op welke datum is/zijn deze installatie(s) voor het laatst onderhouden? : **CV-installatie - 2026**
- Is het onderhoud uitgevoerd door een erkend bedrijf? **Ja**
- Zo ja, door wie? : **Van Niel**
- b. Zijn er de afgelopen tijd zaken opgevallen ten aanzien van de installatie(s)? **Nee**
(bijvoorbeeld de cv-installatie moet meer dan 1 keer per jaar bijgevoerd worden of de installatie functioneert niet goed)
- Zo ja, wat is u opgevallen? : _____

- c. Zijn er radiatoren die niet warm worden? **Nee**
- Zo ja, welke? : _____

- d. Zijn er radiatoren of (water)leidingen die lekken? **Nee**
- Zo ja, waar en welke? : _____

- e. Zijn er radiatoren of (water)leidingen die ooit zijn bevroren? **Nee**
- Zo ja, waar? : _____

- f. Heeft u vloerverwarming in de woning? **Ja**
- Zo ja, betreft dit elektrische vloerverwarming, vloerverwarming met warm water of anders? **Nee**
- Elektrisch:
- warm water: **Ja**
- overig, namelijk : **n.v.t.**
- Waar bevindt zich de elektrische vloerverwarming? : _____

- Waar bevindt zich de vloerverwarming met warm water? : **Begane grond**
- Waar bevindt zich de overige vloerverwarming? : **n.v.t.**
- g. Zijn er vertrekken die niet (goed) warm worden? **Nee**
- Zo ja, welke? : _____

- h. Heeft de woning zonnepanelen die uw eigendom zijn? **Nee**
- Heeft de woning zonnepanelen die worden gehuurd of geleased? **Nee**
- Kan het huurcontract/ leasecontract worden overgenomen door koper? Zo ja, dan overnamecontract opvragen. Ja / Nee / Niet bekend
- Hoeveel zonnepanelen zijn er aanwezig? Aantal: _____
- Zo ja, blijven de zonnepanelen achter? Ja / Nee / n.v.t./Nader overeen te komen
- Wat is de capaciteit van één zonnepaneel? : _____
(De capaciteit van zonnepanelen wordt uitgedrukt in Wattpiek (Wp). Bijvoorbeeld één zonnepaneel levert 390 Wp. _____
- Functioneren alle zonnepanelen? Ja / Nee / Niet bekend
- Wat is het merk/ type van de zonnepanelen? : _____

Maakt u gebruik van een app om de opbrengst van de zonnepanelen te bekijken? Ja / Nee

Zo ja, welke? : _____

In welk jaar zijn de zonnepanelen geplaatst en door wie? Jaar: _____

Installateur: : _____

Is de btw over het aankoopbedrag teruggevraagd van de belastingdienst? Ja / Nee

Hoeveel stroom heeft u het afgelopen jaar opgewekt? Jaar: : _____

Aantal kWh: : _____

Hoe lang zit er nog fabrieksgarantie op de zonnepanelen? : _____

Zijn de zonnepanelen aangeschaft met subsidie? Ja / Nee

Zo ja, moet de subsidie worden terugbetaald? Ja / Nee / n.v.t.

Zo ja, welk bedrag moet worden terugbetaald? € _____

i. In welk jaar zijn voor het laatst de aanwezige schoorsteenkanalen/rookgasafvoeren geveegd/gereinigd? : **2024**

j. Wanneer heeft u de aanwezige schoorsteenkanalen voor het laatst gebruikt? : **n.v.t.**

Is de trek van aanwezige schoorsteenkanalen goed? **Niet bekend**

k. Zijn er onderdelen van de elektrische installatie vernieuwd? (onder de elektrische installatie wordt verstaan alle elektra leidingen/ schakelaars stopcontacten, meterkast e.d.) **Nee**

Zo ja, wanneer en welke onderdelen? : _____

Zijn er gebreken aan de elektrische installatie? **Nee**

Zo ja, welke? : _____

l. Is er een laadpaal aanwezig voor een elektrische auto? **Nee**

Zo ja, waar bevindt deze zich? : _____

Blijft deze achter? Ja / Nee / n.v.t./Nader overeen te komen

m. Is er mechanische ventilatie of een soortgelijk systeem aanwezig? **Ja**

Zo ja, functioneert dit systeem naar behoren? **Ja**

Zo nee, toelichting: : _____

Wanneer is dit systeem voor het laatst onderhouden? : **2024**

Hoe oud is dit systeem ongeveer? : **2 jaar**

n. Is er een domoticasysteem of een soortgelijk systeem aanwezig? (Een domoticasysteem bedient de verwarming, verlichting, verwarming, audio, ventilatie e.d. automatisch) **Nee**



Zo ja, functioneert dit systeem naar behoren? Ja / Nee

Zo nee, toelichting: _____

Hoe oud is dit systeem ongeveer? : _____

o. Zijn er rookmelders op iedere verdieping aanwezig? **Ja**

Zo ja, hoe oud zijn de rookmelders ongeveer? : **2022**

8 Sanitair, riolering en keuken

a. Zijn er beschadigingen aan wastafels, douche, bad, toiletten, gootstenen en kranen? **Nee**

Zo ja, welke? : _____

b. Hoe oud is de badkamer ongeveer? : **2018**

c. Lopen de afvoeren van wastafels, douche, bad, toiletten, gootstenen en kranen goed door? **Ja**

Zo nee, welke niet? : _____

d. Is de woning aangesloten op het gemeentelijke riool? **Ja**

e. Zijn er gebreken (geweest) aan de riolering, zoals breuken, stankoverlast, lekkages, etc.? **Nee**

Zo ja, welke? : _____

f. Is er een andere voorziening, zoals een septictank, beerput of dergelijk aanwezig? **Nee**

Zo ja, wat is er aanwezig en hoe dient dit te worden : _____
onderhouden? _____

g. Van welk jaar dateert de keukenopstelling ongeveer? : **2022**

h. Van welk jaar dateert de inbouwapparatuur ongeveer? : **2022**

Functioneert alle inbouwapparatuur? **Ja**

Zo nee, welk inbouwapparaat functioneert niet? : _____

i. Heeft u een kokend water kraan? (bijvoorbeeld een Quooker kraan of een soortgelijke kraan) **Ja**

Zo ja, functioneert deze kraan naar behoren en hoe oud is deze kraan ongeveer? : **Ja, 2022**

9 Diversen

a. Wat is het bouwjaar van de woning? : **2006**

b. Zijn er asbesthoudende materialen in/op de woning/ bijgebouw(en) aanwezig? (bijvoorbeeld asbest zeil, een asbestplaat die onder en/of achter de CV ketel is geplaatst, asbesthoudend isolatiemateriaal om de verwarmingsbuis, asbesthoudend koord bij oude cv-ketels/gaskachels, asbestgolflaten e.d.) **Nee**

Zo ja, welke en waar? : _____

c. Blijft er in de woning zeil achter, al dan niet vastgelijmd, dat is aangeschaft tussen 1955 en 1982? **Nee**

d. Is er sprake van loden leidingen in de woning? **Nee**

Zo ja, waar? : _____

e. Is er een Japanse duizendknoop aanwezig in de tuin? (Een Japanse duizendknoop is een exotische **Nee**



plant, welke moeilijk te verwijderen is. De sterke wortelstokken en stengels van de Japanse duizendknoop zijn in staat om schade te veroorzaken aan gebouwen, leidingen en wegen)

- f. Is er in puin/asbest afval in de grond/tuin aanwezig? **Nee**
- g. Heeft u elders lekkages gehad? (dus los van het dak/ sanitair/ riolering) **Nee**
- h. Is de grond verontreinigd? **Nee**
Zo ja, is er een onderzoeksrapport? Ja / Nee / n.v.t.
Zo ja, heeft de gemeente/provincie een onderzoeks- of saneringsbevel opgelegd? Ja / Nee / n.v.t.
- i. Is er een olietank aanwezig of aanwezig geweest? **Nee**
Zo ja, is deze gesaneerd/verwijderd? Ja / Nee / n.v.t.
Als deze is gesaneerd, waar is de olietank op het perceel gesitueerd? : _____
Is er een Kiwa-certificaat aanwezig? **n.v.t.**
- j. Is er sprake van overlast door ongedierte in of (rond)om de woning? **Nee**
(Denk aan muizen, ratten, kakkerlakken, etc.)
Zo ja, waar? : _____
- k. Is de woning aangetast door houtworm, boktor, ander ongedierte of zwam? **Nee**
Zo ja, waar? : _____
Zo ja, is deze aantasting al eens behandeld? Ja / Nee / n.v.t.
Zo ja, wanneer? : _____
Zo ja, door welk bedrijf? : _____
- l. Is er sprake van chlorideschade (betonrot)? (Betonrot komt vooral voor in kruipruimtes van woningen gebouwd tussen 1965 en 1981 die voorzien zijn van betonnen vloerelementen van het merk Kwaaitaal of Manta. Ook andere beton- elementen - bijvoorbeeld balkons - kunnen aangetast zijn) **Nee**
Zo ja, waar? : _____
- m. Hebben er verbouwingen en/of bijbouwingen plaatsgevonden in en/of om de woning? **Ja**
Zo ja, welke ver-/bijbouwingen? : **Uitbouw**
Zo ja, in welk jaartal? : **2022**
Zo ja, door welk bedrijf zijn deze uitgevoerd? : **Prefast**
- n. Zijn er verbouwingen of uitbreidingen uitgevoerd zonder omgevingsvergunning (voorheen bouwvergunning)? **Ja**
Zo ja, welke? : **Uitbouw**
- o. Is er sprake van glasvezel internet? **Ja**
- p. Bent u in het bezit van een definitief energieprestatiecertificaat/energielabel? **Ja**
Zo ja, welke label? : **A**

10 Vaste lasten



- a. Hoeveel betaalde u voor de laatste aanslag onroerendezaakbelasting? **€ 457**
 Belastingjaar? : **2026**
- b. Wat is de WOZ-waarde? **€ 382000**
 Peiljaar? : **2025**
- c. Hoeveel betaalde u voor de laatste aanslag waterschapslasten? **€ 407**
 Belastingjaar? : **2026**
- d. Hoeveel betaalde u voor de laatste aanslag gemeentelijke belastingen? (zoals rioolheffing en afvalstoffenheffing e.d.) **€ 424**
 Belastingjaar? : **2026**
- e. Welke voorschotbedragen betaalt u maandelijks aan de nutsbedrijven? Gas: **€ 79**
 Elektra: **€ 55**
 Water: **€ 23**
 Stadsverwarming: € _____
 Anders: : **n.v.t.**
 Te weten: **€ 157**
 Wat is uw jaarverbruik voor gas/ elektriciteit en water? Gas (m³): **586**
 Elektriciteit hoog (kWh): **1692**
 Elektriciteit laag (kWh): **1423**
 Elektriciteit totaal (kWh): **3115**
 Water (m³): **112**
 Stadsverwarming (GJ): **n.v.t.**
 Anders: **n.v.t.**
 Met hoeveel bewoners bewoonde u de woning? Aantal: **4**
- f. Zijn er lease- en/of huurkoopcontracten? **Nee**
 (Bijvoorbeeld keuken, kozijnen, cv-ketel, etc.)
 Zo ja, welke? : _____

 Zijn deze contracten overdraagbaar op de koper? Ja / Nee
 Let op! Veel lease- en huurkoopcontracten zijn niet langer overdraagbaar op een koper. Neem hiervoor contact op met de betreffende leverancier.
 Hoe lang lopen de contracten nog en wat is de eventuele afkoopsom? Afkoopsom: € _____
 Duur: : _____

- g. Als er sprake is van erfpacht of opstalrecht hoe hoog is dan de canon per jaar? € _____
 Heeft u alle canons betaald? **n.v.t.**
 Is de canon afgekocht? **n.v.t.**
 Zo ja, tot wanneer? : _____

- h. Heeft u alle gemeentelijke belastingen die u verschuldigd bent al betaald? **Ja**
 Zijn er variabele bedragen voor gemeenschappelijke poorten, inritten of terreinen? **Ja**
 Zo ja, hoe hoog en waarvoor? : **Mandelig terrein, €35,- per jaar.**
- i. Heeft u, om in de straat te parkeren, een parkeervergunning nodig? **Nee**
 Hoeveel parkeervergunningen kunnen er maximaal : _____

worden aangevraagd? _____

Wat zijn de kosten voor deze parkeervergunning(en) per jaar?

€ _____

11 Garanties

- a. Zijn er lopende onderhoudscontracten en/of garantieregelingen overdraagbaar aan de koper?
(Zoals dakbedekking, cv-installatie, dubbele beglazing, etc.)

Ja

Zo ja, welke?

: Uitbouw van Prefast, 10 jaar bouwkundige garantie.

12 Nadere informatie

Overige zaken(Overige zaken die de koper naar uw mening moet weten)

: Schuifpoort tuin vastgemaakt, vanwege verwijderde carport. Loopdeur in schuifpoort toegankelijk incl. slot.



Interesse in deze woning?

Overweeg je om een bod uit te brengen, maar vraag je je af wat je eigen woning waard is? Of heb je verhuisplannen en denk je aan verkoop, maar twijfel je over de waarde? Wij helpen je graag met een vrijblijvende waardebeoordeling.

Zo krijg je snel duidelijkheid en kun je de juiste stappen zetten. In 60 tot 90 minuten beoordelen wij je woning en bespreken we:

- de verwachte verkoopopbrengst
- een passende vraagprijs
- de verwachte verkoopsnelheid
- de beste verkoopstrategie

Is er een klik? Dan kunnen we snel verder!

Taxatie nodig?

Bij de aankoop van een woning is een taxatie vaak verplicht. Wij leveren een deskundig rapport waar je op kunt vertrouwen.



Vraag nu een
taxatie of waardebeoordeling aan!





Woning aankopen? Kies voor een aankoopmakelaar!

Op zoek naar een aankoopmakelaar in de regio Apeldoorn, Deventer of Twello? Guidan, onze aankoopmakelaar, heeft zich volledig gespecialiseerd in professionele aankoopadvisering en begeleiding. Een echte specialist dus die dagelijks de markt in de gaten en jou helpt en ontzorgd bij een succesvol aankooptraject.

Een ervaren aankoopmakelaar, die de klappen van de zweep kent en een groot netwerk tot zijn beschikking heeft, is onmisbaar om succesvol te zijn in een krappe markt. Je krijgt altijd onze eerlijke mening en een onderbouwd aankoopadvies.

Lees alles over onze werkwijze op www.guidan.nl of plaats een gratis zoekopdracht via onze website.



Jouw nieuwe woning in 7 stappen!



Bezichtigen

Wij gaan mee met bezichtigingen

2

Bouwkundig advies

Je krijgt van ons bouwkundig advies

3

Bepalen marktwaarde

Wij bepalen volledig onafhankelijk een reële marktwaarde voor de woning

4

Juridische zaken

Wij onderzoeken alle juridische zaken rondom de woning

5

Onderhandelingsstrategie

Samen bespreken wij de onderhandelingsstrategie

6

Onderhandelen

De onderhandelingen worden namens jou gevoerd



Lees meer over de werkwijze en tarieven van Guidan!



Ik heb interesse in deze woning, wat nu?

Neem de woning onder de loep

Voordat je een bod uitbrengt op een woning gaan wij er vanuit dat je onderzoek hebt verricht naar alle aspecten die in het algemeen, en voor jou in het bijzonder, van belang zijn bij het nemen van de beslissing om een woning te kopen.

Denk hierbij aan:

- Het bestuderen van informatie, welke jou door ons is aangeboden;
- Het eventueel inwinnen van informatie bij de gemeente;
- Het eventueel laten uitvoeren van een bouwkundige keuring van de betreffende woning;
- Het onderzoeken van je eigen financiële mogelijkheden.

Voor het onderzoek kan je tevens gebruik maken van de volgende bij ons op te vragen stukken:

- Het eigendomsbewijs van de woning. (In het eigendomsbewijs worden aanwezige bijzondere bepalingen genoemd. Denk hierbij bijvoorbeeld aan een 'recht van overpad', waarbij meerdere eigenaren gebruik maken van een pad dat bijvoorbeeld achter de woningen langsloopt);
- Kadastraal uittreksel en kaart.

In het geval van een appartement zijn er aanvullende stukken aanwezig, te weten:

- Akte van splitsing (hierin is vastgelegd hoe een appartementencomplex is opgesplitst in de verschillende appartementen);
- Reglement van splitsing;
- Statuten van de Vereniging van Eigenaars (o.a. balans, notulen, MJOP (indien aanwezig));
- Huishoudelijk reglement.

Verantwoording

De in deze brochure verstrekte gegevens zijn met zorg verzameld. Voor de juistheid van de informatie zijn wij in belangrijke mate afhankelijk van derden. Aan deze informatie kunnen geen rechten worden ontleend.

Meetinstructie NEN2580

Deze woning is ingemeten volgens de Meetinstructie die is gebaseerd op de NEN2580. De Meetinstructie sluit verschillen in meetuitkomsten niet volledig uit, door bijvoorbeeld interpretatieverschillen, afrondingen of

beperkingen bij het uitvoeren van de meting. Hoewel wij de woning met veel zorg hebben opgemeten, kan het zijn dat er verschillen zijn in de afmetingen. Noch verkoper, noch de makelaar accepteert enige aansprakelijkheid voor deze verschillen. De maatvoeringen worden door ons gezien als zuiver indicatief.

Ik wil graag een bod uitbrengen

Je kan een bieding mondeling aan ons doorgeven, maar het beste kan je dit schriftelijk doen. De volgende zaken zijn belangrijk om op te nemen in je bod:

- De geboden koopsom;
- De datum van aanvaarding;
- Eventuele overname van roerende zaken;
- Eventuele ontbindende voorwaarden (b.v. financieringsvoorbehoud of een bouwkundige keuring).

Indien je een financieringsvoorbehoud wenst op te nemen, dan dien je bij het bod aan te geven tot welk bedrag een hypotheek nodig is. Vervolgens heb je meestal ongeveer zes weken de tijd om de financiering te regelen. Voor een de ontbindende voorwaarde op basis van een bouwkundige keuring geef je aan hoeveel de acute herstelkosten maximaal mogen kosten.

Let op!

Sinds september 2003 moet de koop van een woonhuis schriftelijk worden aangegaan indien de koper een particulier is. Enkel een mondelinge overeenstemming is dus niet bindend! Een (ver)koop komt enkel tot stand, indien overeenkomst is bereikt over alle hierboven genoemde zaken en dit is vastgelegd en ondertekend in de koopakte (schriftelijkheidsvereiste). De (ver)koop wordt bindend voor de verkoper na ondertekening van de koopakte. Voor jou als (particuliere) koper heb je na ondertekening van de koopakte nog drie dagen bedenktijd. Deze bedenktijd begint om 0.00 uur van de dag die volgt op de dag dat aan de koper de door beide partijen getekende overeenkomst ter hand is gesteld. Binnen de bedenktijd kan je als koper zonder opgaaf van reden de koopovereenkomst ontbinden.

Waarborgsom/bankgarantie

Tenzij anders afgesproken zal in de koopovereenkomst standaard worden opgenomen dat de koper na het tot stand brengen van de (schriftelijke) overeenkomst een waarborgsom zal storten op de rekening van de notaris van zijn/haar keuze voor een bedrag van 10% van de koopsom. De waarborgsom kan worden vervangen door een bankgarantie, welke verstrekt kan worden door een Nederlandse bankinstelling. Koper dient dit in de regel binnen 7 weken geregeld te hebben.

De koopovereenkomst

De koopovereenkomst zal door ons kantoor worden opgesteld volgens de laatste modelovereenkomst, opgesteld door de Nederlandse Vereniging van Makelaars (NVM), de Consumentenbond en de Vereniging Eigen Huis. Omdat iedere verkoop in feit uniek is, kan de koopovereenkomst worden aangepast aan specifieke omstandigheden.

Asbestclausule

Indien het een woning met een bouwjaar voor 1993 betreft is de mogelijkheid aanwezig dat de woning asbest bevat. In de koopovereenkomst zal dan een asbestclausule worden opgenomen waarin staat vermeld dat het aantreffen van asbest in de onroerende zaak voor risico en rekening van koper is.

Ouderdomsclausule

Het is koper bekend van welk bouwjaar de onroerende zaak dateert. Indien objecten van een ouder bouwjaar zijn, is het aannemelijk dat in de koopovereenkomst de ouderdomsclausule wordt toegevoegd. In deze clausule ligt vast dat de eisen die aan de bouwkwaliteit gesteld mogen worden bij oudere woningen aanzienlijk lagere liggen dan bij nieuwe woningen. Het geheel of ten dele ontbreken van één of meer eigenschappen van de onroerende zaak voor normaal en bijzonder gebruik en het eventueel anderszins niet beantwoorden van de zaak aan de de overeenkomst komt voor rekening en risico van de koper.

Bouwkundige keuring

Koper is te allen tijde gerechtigd de woning bouwkundig te laten keuren door een erkend bouwtechnisch bureau om eventuele bouwkundige gebreken vast te stellen, dan wel de woning te laten controleren op de aanwezigheid van asbesthoudende materialen en/of de grond op enige verontreiniging te laten onderzoeken. Het is raadzaam dit te verrichten vóór het ondertekenen van de koopovereenkomst en als koper zelf mee te gaan met de keurder. De kosten voor deze keuring komen voor rekening van de koper.





vdbeltmakelaars.nl



Frans Halsstraat 20
7391 BA Twello

0571 27 33 77
info@vdbeltmakelaars.nl