



WAMEL
Houtstraat 5

Vraagprijs
€ 298.000,- k.k.

Wonen in Wamel



024-6487654 | info@kd-makelaarswijchen.nl
www.kd-makelaars.nl



Zoek je een appartement in hartje Wamel? Kom dan eens kijken bij dit goed onderhouden appartement met een fijne indeling en veel lichtinval.

De gezellige, lichte woonkamer heeft een halfopen keuken, aan twee kanten grote raampartijen en schuifdeur naar een Frans balkon. Je kijkt hier leuk weg en het daglicht stroomt volop naar binnen. De moderne, nette keuken is van alle gemakken voorzien en biedt meer dan genoeg kastruimte.

Wat opvalt is de efficiënte indeling van het appartement. Naast de ruime woonkamer en aangrenzende halfopen keuken, zijn er een separaat toilet en een bergruimte met cv-opstelling en wasmachineaansluiting. De slaapkamer heeft een schuifdeur naar het balkon en geeft toegang tot de moderne badkamer met douchecabine, wastafelmeubel met spiegelkast en designradiator.

De bergingen van dit kleinschalige appartementencomplex zijn buiten op een afsluitbaar (hek) terrein. De berging van Houtstraat 5 is perfect om fietsen te stallen en nog wat spullen op te bergen.

Bouwjaar: 2005
Inhoud: ca. 210 m³
Woonopp.: ca. 60 m²
Berging: ca. 4 m²

Wonen in Wamel

Het is fijn wonen in Wamel, een gemoedelijk dorp met ongeveer 2.500 inwoners in het mooie Land van Maas en Waal. Natuurliefhebbers kunnen hier eindeloos wandelen, hardlopen, fietsen of wielrennen. Er zijn twee basisscholen, een supermarkt en winkels, huisarts, fysiotherapie en diverse (sport)verenigingen.

Alle denkbare voorzieningen zijn ook in Beneden-Leeuwen te vinden, een groot dorp op ca. 3 km afstand waar je in zo'n 10 minuten naartoe fietst.

Voor ontspanning kunnen we waterrecreatiegebied De Gouden Ham van harte aanbevelen. Met de jachthavens, watersportverhuur en restaurants aldaar kunnen zowel watersporters, zoonanbidders als lekkerbekken hun hart ophalen.

Bereikbaarheid

Wamel is centraal gelegen in een charmant, landelijk gebied. De snelwegen A15 en A2 zijn snel bereikbaar en sluiten je aan op Arnhem, Nijmegen, Den Bosch en Utrecht. Ook Tiel is dankzij het vriendelijke fietspontje uitstekend bereikbaar. Of je nu per fiets of per auto reist, binnen een kwartier sta je in de binnenstad.

INDELING:

Begane grond:
entree, brievenbussen, trapopgang naar de eerste verdieping.

1e verdieping:

overloop, hal, meterkast, toegang tot de slaapkamer met balkon met aangrenzend de badkamer, separaat toilet met fonteintje, bergruimte met cv-opstelling en wasmachineaansluiting, toegang tot de woonkamer en halfopen keuken met inbouwapparatuur.



Bijzonderheden:

- Aanvaarding: per direct;
- Slaapkamer met balkon
- Energielabel: A (geldig tot en met 02-06-2036)
- VvE bijdrage: € 92,-- per maand
- Niet zelfbewoningsclausule van toepassing



Kenmerken & meetrapport



Bouwjaar:
2005

Inhoud woning:
210 m³

Woonoppervlakte:
60 m²

Perceeloppervlakte:
0 m²

Overige inpandige ruimte:
-

Gebouwgebonden buitenruimte:
2 m²

Externe bergruimte:
4 m²

Het volledige meetrapport is op aanvraag beschikbaar.





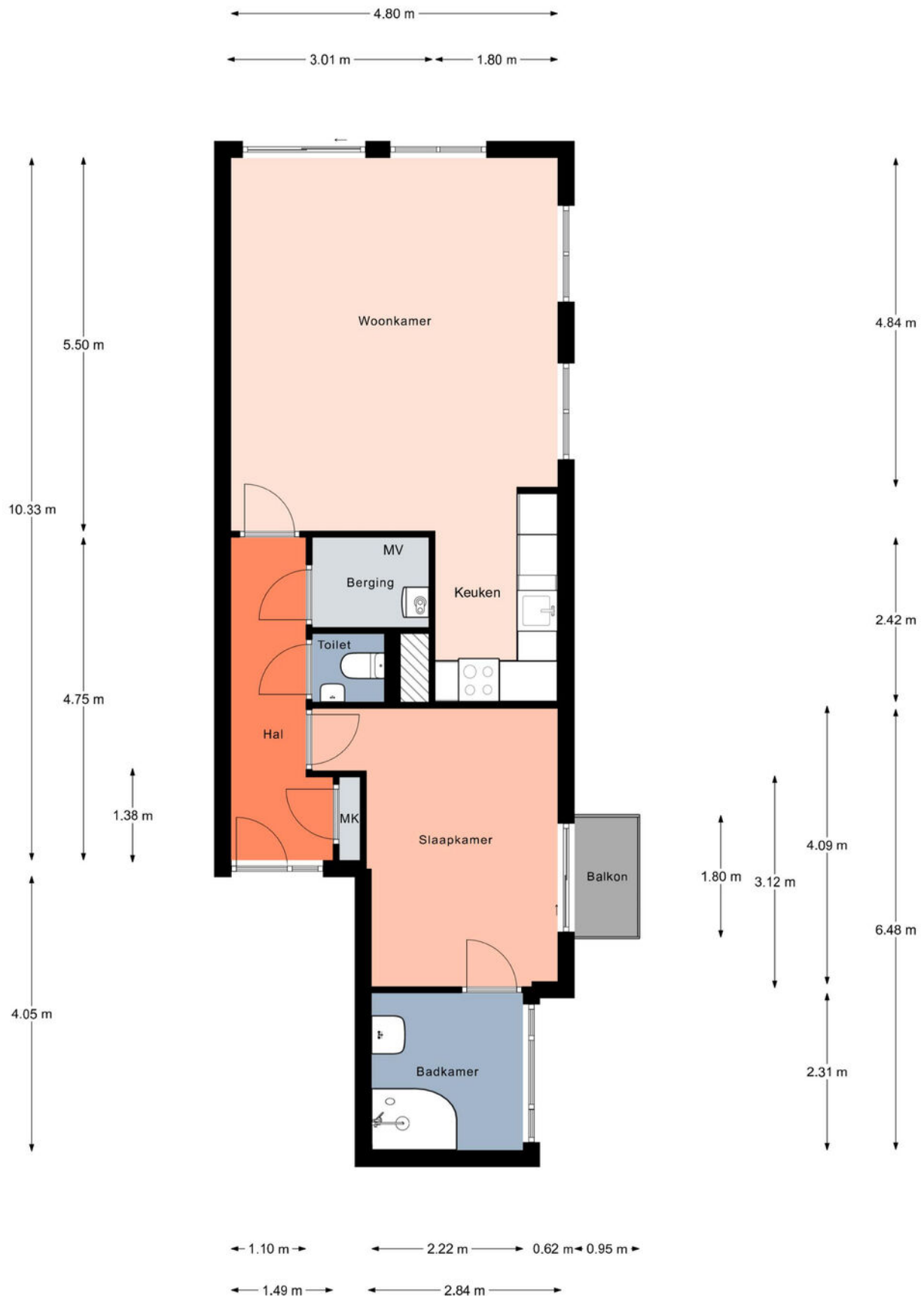




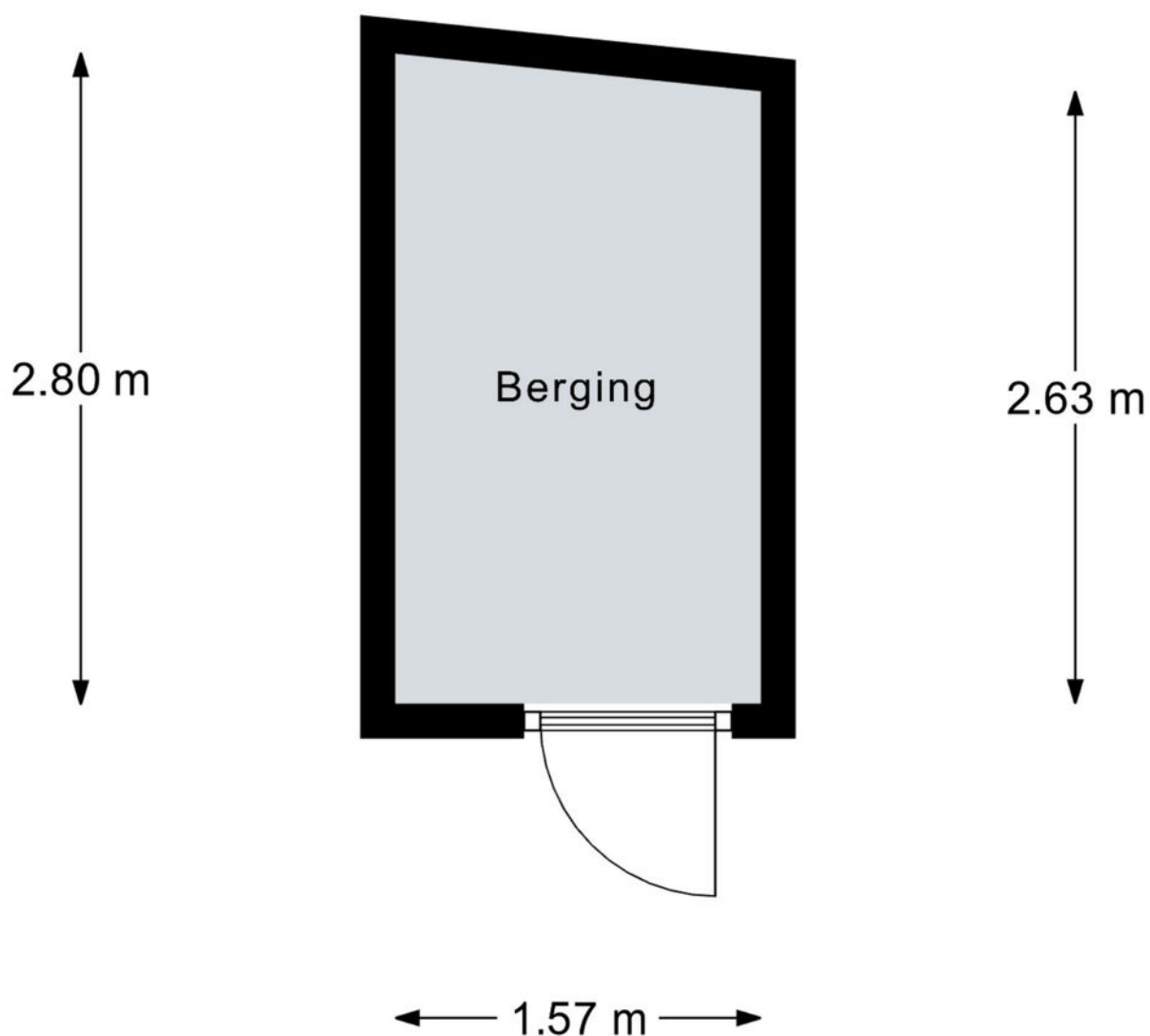




Plattegrond



Plattegrond



Aan de plattegronden kunnen geen rechten worden ontleend.

© Realax www.realax.nl

Kadastrale kaart

Kadastrale kaart

Uw referentie: Houtstraat 5



12345	Deze kaart is noordgericht	Schaal 1: 500	
25	Perceelnummer	Kadastrale gemeente Wamel	
—	Huisnummer	Sectie F	
—	Vastgestelde kadastrale grens	Perceel 2668	
—	Voorlopige kadastrale grens		
—	Administratieve kadastrale grens		
—	Bebouwing		

Voor een eensluitend uittreksel, geleverd op 23 april 2026
De bewaarder van het kadaster en de openbare registers

Aan dit uittreksel kunnen geen betrouwbare maten worden ontleend.
De Dienst voor het kadaster en de openbare registers behoudt zich de intellectuele eigendomsrechten voor, waaronder het auteursrecht en het databankenrecht.

Meest gestelde vragen

1. Wanneer ben ik in onderhandeling?

U bent pas in onderhandeling als de verkopende partij reageert op uw bod door een tegenbod te doen. U bent nog niet in onderhandeling als de verkopende makelaar aangeeft dat hij uw bod met de verkoper zal bespreken.

2. Mag een makelaar doorgaan met bezichtigingen als er al over een bod onderhandeld wordt?

Ja, dat mag. Een onderhandeling hoeft namelijk nog niet tot een verkoop te leiden. Bovendien kan het zijn dat de verkoper graag wil weten of er meer belangstelling is. Overigens mag ook met meer dan één gegadigde tegelijk worden onderhandeld. Een makelaar moet dit wel duidelijk melden.

3. Wanneer ik de vraagprijs bied, moet de verkoper de woning dan aan mij verkopen?

Nee. De Hoge Raad heeft bepaald dat de vraagprijs moet worden gezien als een uitnodiging tot het doen van een bod. Ook als u de vraagprijs biedt, kan de verkoper dus nog beslissen of hij uw bod aanvaardt of niet, of dat hij zijn makelaar een tegenbod laat doen.

4. Kan de verkoper de vraagprijs van een woning tijdens de onderhandeling verhogen?

Ja, de verkoper kan besluiten de vraagprijs te verhogen of te verlagen. Daarnaast kunt u als potentiële koper echter ook besluiten om tijdens de onderhandelingen uw bod weer te verlagen. Zodra de verkopende partij een tegenbod doet, vervalt namelijk uw eerder gedane bod.

5. Hoe komt de koop tot stand?

Als verkoper en koper het eens zijn over de belangrijkste zaken (zoals de prijs, de opleveringsdatum en de ontbindende voorwaarden), legt de verkopende makelaar de afspraken schriftelijk vast in een koopakte. Ontbindende voorwaarden zijn hierin een belangrijk onderwerp. U krijgt niet automatisch een ontbindende voorwaarde. Wilt u als koper bijvoorbeeld een ontbindende voorwaarde voor de financiering, dan moet u dit melden bij het uitbrengen van uw bod. Het is belangrijk dat de partijen het eens zijn over aanvullende afspraken en ontbindende voorwaarden voordat de koopakte wordt opgemaakt.

Zodra beide partijen de koopakte hebben ondertekend is de koopovereenkomst gesloten. De koper ontvangt dan een afschrift van deze akte. Vanaf dat moment treedt voor u als particuliere koper de wettelijke bedenktijd van drie dagen in werking. Binnen deze tijd kunt u als koper alsnog afzien van de aankoop. Doet u dit niet, zijn de financiën rond en vormen ook eventuele andere ontbindende voorwaarden geen obstakel meer, dan zal op de afgesproken opleveringsdatum de overdracht plaatsvinden bij de notaris.

6. Mag een makelaar van de NVM tijdens de onderhandeling het systeem van verkoop wijzigen?

Ja dat mag, Soms zijn er zo veel belangstellenden die de vraagprijs bieden of benaderen, dat het moeilijk te bepalen is wie de beste koper is. In dat geval kan de verkopende makelaar – in overleg met de verkoper – besluiten de lopende onderhandelingen af te breken en de biedprocedure te wijzigen om vervolgens te kiezen voor bijvoorbeeld een inschrijvingsprocedure. Hierbij hebben alle bidders een gelijke kans om het hoogste bod uit te brengen. Alvorens het

systeem te wijzigen, dient de makelaar uiteraard eerst de eventueel gedane toezeggingen na te komen.

7. Wat is een ontbindende voorwaarde?

Deze voorwaarden zijn voor u de enige mogelijkheid om de koop zonder kosten of boete te kunnen ontbinden nadat er overeenstemming is bereikt. Ontbindende voorwaarden kunnen zijn:

- * het voorbehoud dat de hypothecaire financiering rond komt
- * het voorbehoud van uw technische keuring
- * het voorbehoud van een bepaalde taxatiewaarde
- * etc.

Ontbindende voorwaarden zijn zeer belangrijk en mogen daarom niet vergeten worden! Zij kunnen u veel kosten en zorgen besparen.

8. Wat is een optie?

Een optie in juridische zin geeft een partij de keuze om door een eenzijdige verklaring een koopovereenkomst met een andere partij te sluiten. Partijen zijn het dan wel eens over de voorwaarden van de koop, maar de koper krijgt bijvoorbeeld nog een week bedenktijd. Bij de aankoop van een nieuw bouwwooning is zo'n optie nog wel gebruikelijk. Bij het aankopen van een bestaande woning niet. Het begrip "optie" wordt daarbij vaak ten onrechte gebruikt. Dan heeft het de betekenis van bepaalde toezeggingen die een verkopende makelaar kan doen aan een belangstellende koper tijdens het onderhandelingsproces. Zo'n toezegging kan bijvoorbeeld inhouden dat een belangstellende koper een paar dagen de tijd krijgt om na te denken over een bod. De makelaar zal in de tussentijd niet met een andere partij in onderhandeling gaan. De belangstellende koper kan deze tijd gebruiken om een beter inzicht te krijgen in zijn financiering of in de gebruiksmogelijkheden van de woning. Een optie kunt u niet eisen; de verkoper en de verkopende makelaar beslissen zelf of er in een onderhandelingsproces bepaalde toezeggingen worden gedaan.

9. Moet een makelaar als eerste met mij in onderhandeling gaan als ik de eerste ben die belt voor bezichtiging of als ik als eerste een bod uitbreng?

Nee. De verkopende makelaar bepaalt samen met de verkoper de verkoop-procedure. Hij heeft wel de plicht u daarvoor te informeren. Hebt u serieus belangstelling, vraag de makelaar dan wat uw positie is. Dat kan teleurstelling voorkomen.

10. Zit de makelaarscourtage in de 'kosten koper'?

Nee. Onder 'kosten koper' vallen de kosten die overheid koppelt aan de overdracht van de woning. Dat zijn de overdrachtsbelasting, de notariskosten voor het opmaken van de leveringsakte en de kosten voor het inschrijven daarvan in de registers.

Daarnaast dient de koper rekening te houden met de (notaris)kosten voor de opmaak en inschrijving van de hypotheekakte. Heeft de verkopende partij een makelaar ingeschakeld om de woning te verkopen, dat komen de kosten hiervan voor zijn rekening. De verkopende makelaar is immers belangenbehartiger van de verkoper en niet van uw als koper. Om deze reden is het doorgaans ook verstandig om zelf een makelaar van de NVM in te schakelen. De makelaarscourtage voor een aankopende makelaar komt wel voor rekening van de koper.

Wij helpen graag

Op zoek naar een nieuwe woning?

Hoe groot of klein de behoefte aan hulp ook is: wij zijn er voor iedereen die het anders durft te doen. Die niet voor standaard gaat. Of u nu een sparringpartner zoekt of iemand die de leiding neemt: het kan allemaal. We denken mee en passen aan. We helpen niet alleen bij het antwoord, maar des te meer bij de juiste vraag. Elke vraag, vraagt om zijn eigen aanpak. Die aanpak bepaalt u mede zelf. Maatwerk in de puurste vorm.

Wilt u weten wat uw huidige woning waard is?

Wij maken graag met u een afspraak voor een gratis waardebeoordeling van uw huidige woning. Zodat u weet waar u financieel aan toe bent en als leidraad om uw gedachten verder te vormen.

Nieuwsgierig geworden?

Belt u ons gerust, wij staan met een enthousiast team voor u klaar.

Heeft u interesse?



Oude Klapstraat 74,
6602 AG Wijchen

024-6487654
info@kd-makelaarswijchen.nl
www.kd-makelaars.nl