



**Mercurius Makelaars**

Remy Everink



# TE KOOP

**Bisschopsland 10 Bathmen**  
**Vraagprijs € 535.000,- k.k.**



Meer informatie? Mercurius Makelaars | Koggeschip 202 | 7429 BG Deventer  
[www.mercuriusmakelaars.nl](http://www.mercuriusmakelaars.nl) | [info@mercuriusmakelaars.nl](mailto:info@mercuriusmakelaars.nl) | T 0570 65 71 65





# Mercurius Makelaars

Remy Everink

Welkom

Mercurius Makelaars is een jong en gedreven makelaarskantoor in de regio Deventer, aangesloten bij de Nederlandse Vereniging van Makelaars (NVM). Wij werken met een overzichtelijk en aantrekkelijk dienstenpakket, waarbij je een duidelijke offerte ontvangt met diverse mogelijkheden om te kiezen voor aanvullende pakketten.

Remy Everink is het gezicht achter Mercurius Makelaars. Hij is geboren en getogen in Deventer, kent de stad als geen ander en is op de hoogte van alle ins en outs. En dat komt uiteraard goed van pas in de huidige woningmarkt, die telkens weer verandert. Daarom kiest hij met Mercurius Makelaars voor een frisse, innovatieve en onderscheidende werkwijze. Deze werkwijze kenmerkt zich door:

- scherpe, heldere en voordelige tarieven
- persoonlijke, actieve en resultaatgerichte aanpak
- jij staat als klant altijd centraal

Noem ons de nieuwe generatie makelaars; zeer actief op de woningmarkt en van alle nieuws op de hoogte.

Wanneer je deze brochure leest, heb je daarmee de eerste stap gezet naar de mogelijke aankoop van je nieuwe huis via Mercurius Makelaars. Wij vinden het een goede zaak om je optimaal te informeren over alle zaken rondom dit huis. Omdat je daar als koper ook recht op hebt.

Heb je nog een eigen huis te verkopen? Dan komen wij graag bij je thuis voor een gratis waardebeoordeling. Wij nemen de tijd om je vragen te beantwoorden en je woonwensen te bespreken. We zullen je altijd een degelijk en goed onderbouwd advies geven met betrekking tot de verwachte verkoopopbrengst, een te hanteren vraagprijs, de verwachte verkoopsnelheid, de beste strategie om je huis in de markt aan te bieden en andere belangrijke punten.

Jouw verhaal is wat ons drijft, jouw verhaal is onze passie. En dus horen wij graag wat jij te vertellen hebt. Deel je verhaal met ons; telefonisch, online, op kantoor of gewoon bij je thuis. Ook buiten kantooruren en in het weekend staat Mercurius Makelaars vanzelfsprekend voor je klaar.

Kijk voor meer informatie op [www.mercuriusmakelaars.nl](http://www.mercuriusmakelaars.nl) en ervaar onze vernieuwende werkwijze. Graag tot ziens!





Object gegevens	
Soort woning	Eengezinswoning
Type woning	Vrijstaande woning
Bouwjaar	1993

Maten object	
Aantal kamers	4 kamers
Aantal slaapkamers	3 slaapkamer(s)
Inhoud woning	435 m <sup>3</sup>
Perceel oppervlakte	319 m <sup>2</sup>
Gebruiksoppervlakte woonfunctie	120 m <sup>2</sup>

Details	
Ligging	Aan rustige weg, in woonwijk
Verwarming	C.V.-Ketel
Isolatie	Volledig geïsoleerd
Warmwater	C.V.-Ketel
Kabel	Nee
Buitenzonwering	Ja

Tuin gegevens	
Tuin	Tuin rondom
Hoofdtuin	Tuin rondom
Kwaliteit	Verzorgd



**Mercurius Makelaars**

Remy Everink

Foto's







**Mercurius Makelaars**

Remy Everink

Foto's





**Mercurius Makelaars**

Remy Everink

Foto's





**Mercurius Makelaars**

Remy Everink

Foto's



























**Mercurius Makelaars**

Remy Everink

Foto's





**Mercurius Makelaars**

Remy Everink

Foto's





**Mercurius Makelaars**

Remy Everink

Foto's





Ben je op zoek naar een woning met alle voorzieningen op de begane grond, maar nog niet toe aan een appartement? Dan is deze geschakelde vrijstaande woning (type semi-bungalow) met 3 slaapkamers, 2 badkamers, carport en achtertuin op het zuidwesten zeker de moeite van een bezichtiging waard!

De woning is in 2023 grotendeels gemoderniseerd en beschikt over prettige extra's zoals 9 zonnepanelen, vloerverwarming, een energielabel A en een brede oprit voor bijvoorbeeld meerdere auto's, een caravan of een camper.

### Indeling:

Entree, gang, toilet met hangend closet en fonteintje, slaapkamer, badkamer voorzien van douche en wastafelmeubel, provisieruimte, ruime woonkamer met apart eet- en zitgedeelte, open keuken voorzien van inbouwapparatuur, bijkeuken voorzien van veel kastruimte, opstelplaats wasapparatuur en deur naar de tuin.

### 1e Verdieping:

Overloop met inbouwkast, badkamer voorzien van ligbad/douchecombinatie, wastafelmeubel en 2e toilet, 2 slaapkamers met inbouwkasten.

### 2e Verdieping:

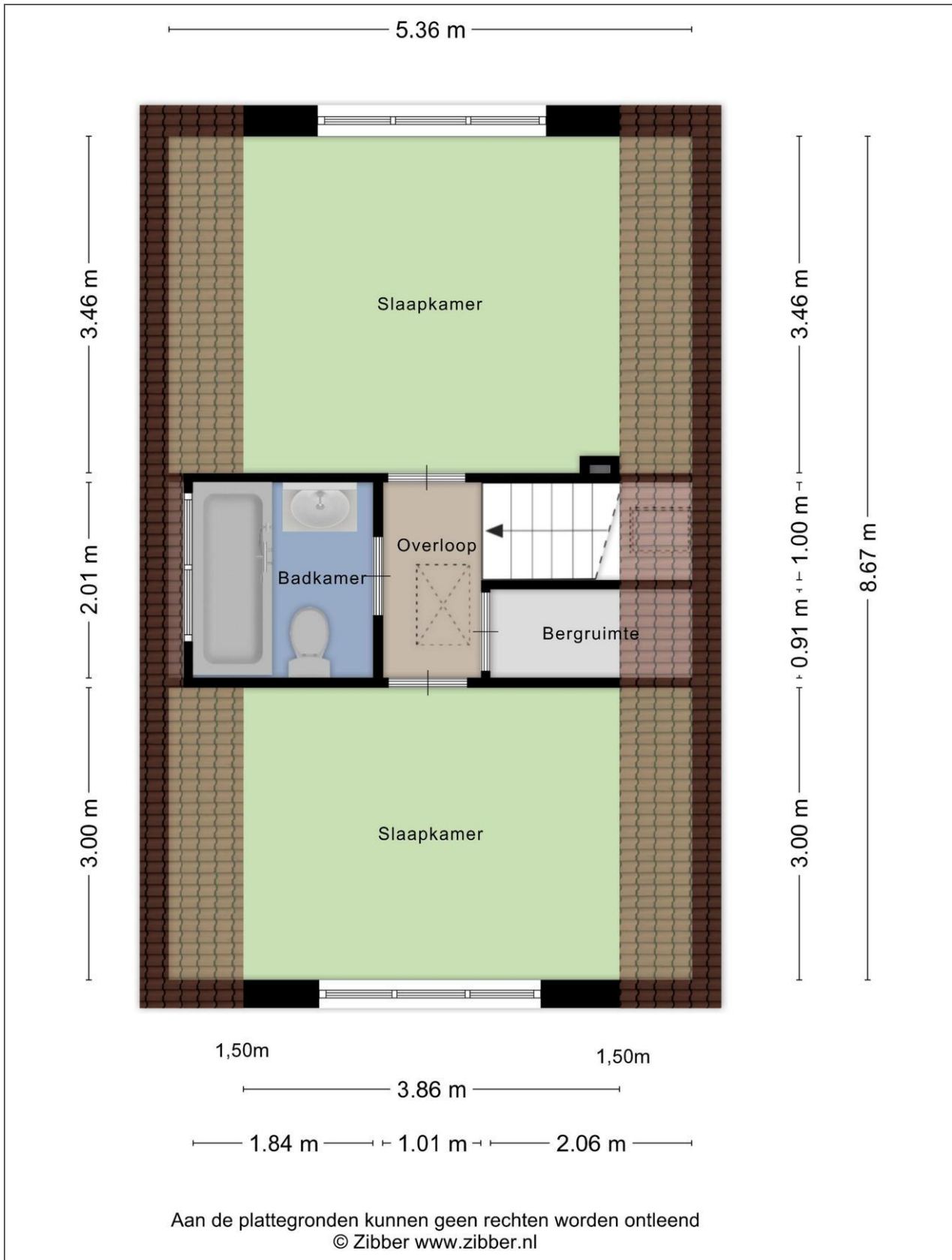
Met vlizotrap bereikbare bergzolder.

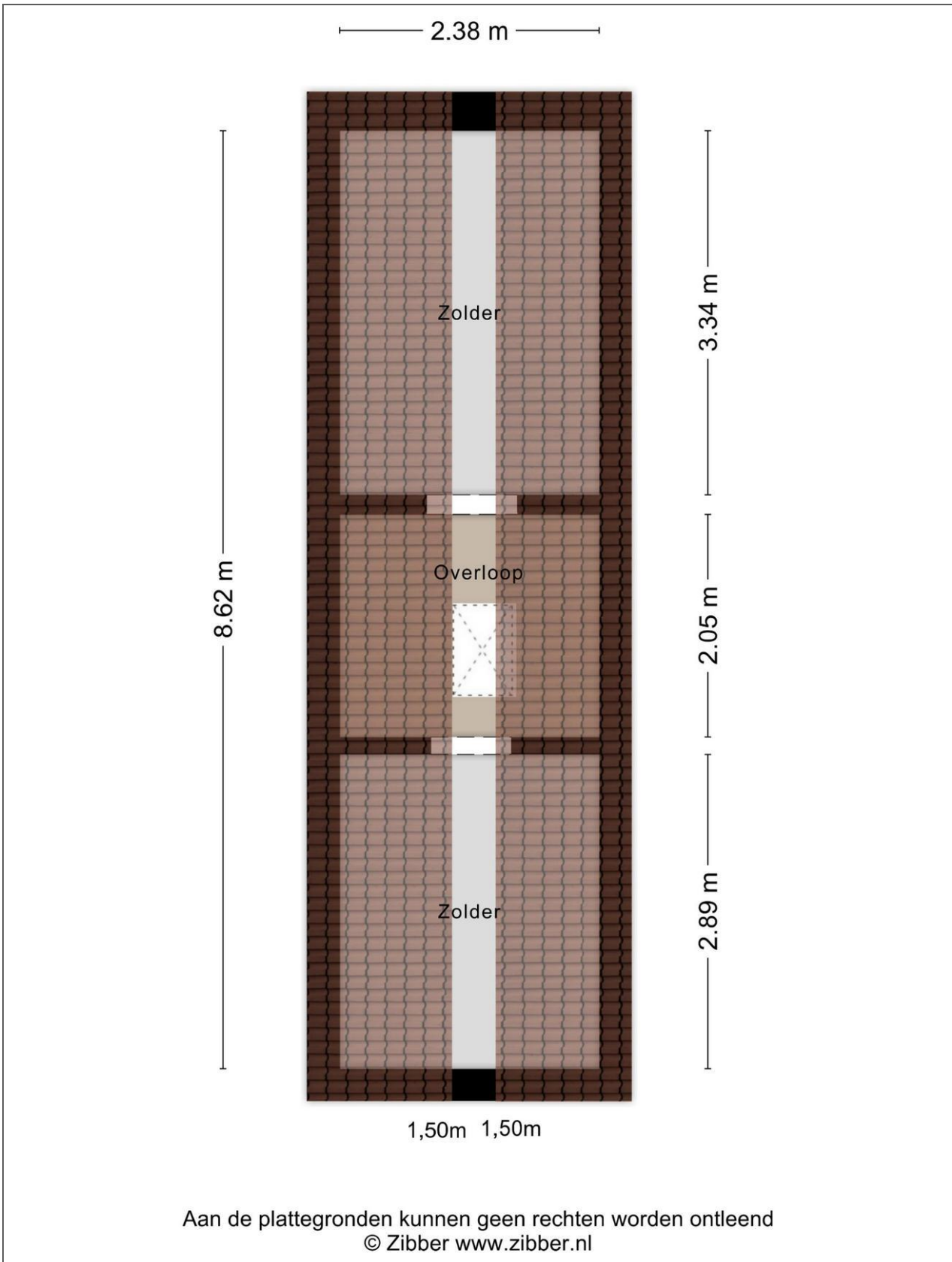
### Algemeen:

- bouwjaar 1993
- in 2023 grotendeels gemoderniseerd
- alles gelijkvloers
- 3 slaapkamers
- 2 badkamers
- achtertuin op het zuidwesten
- ruim perceel van 319 m<sup>2</sup>
- buitenzonwering
- rolluiken
- airconditioning (2023)
- Remeha HR combiketel (2024)
- glasvezelinternetaansluiting
- woonkamer en keuken voorzien van vloerverwarming
- gunstige ligging op loopafstand van het dorpscentrum
- goede verbinding t.o.v. de A1 en N344
- 9 zonnepanelen (2021)
- volledig geïsoleerd
- energielabel A (vraag je adviseur naar de extra leenmogelijkheden)

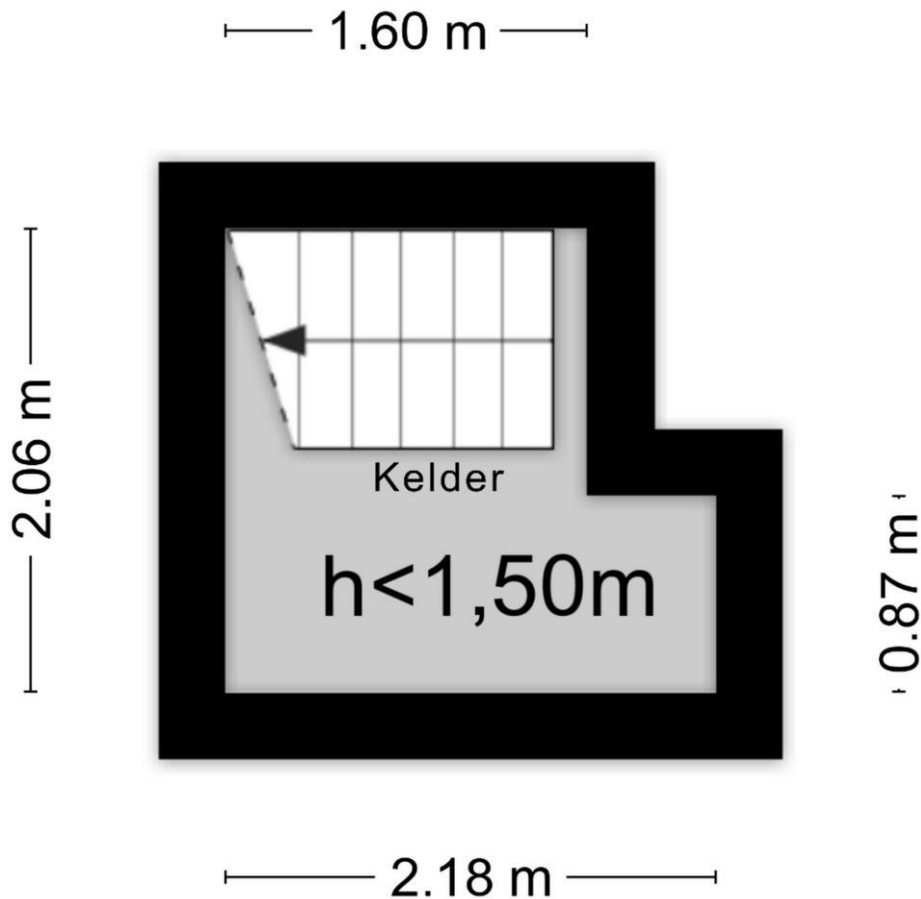




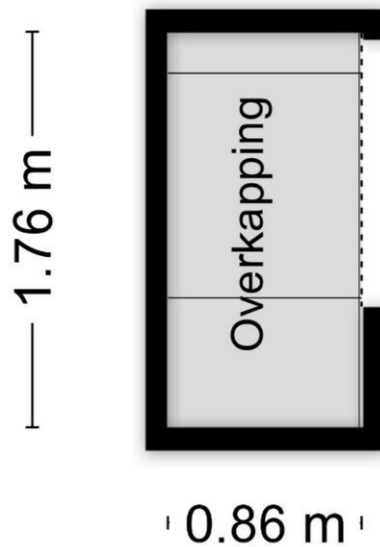




Aan de plattegronden kunnen geen rechten worden ontleend  
© Zibber [www.zibber.nl](http://www.zibber.nl)



Aan de plattegronden kunnen geen rechten worden ontleend  
© Zibber [www.zibber.nl](http://www.zibber.nl)



Aan de plattegronden kunnen geen rechten worden ontleend  
© Zibber [www.zibber.nl](http://www.zibber.nl)



**Mercurius Makelaars**

Remy Everink

**Locatie**

**Adres gegevens**

Adres	Bisschopsland 10
Postcode / plaats	7437 XE Bathmen
Provincie	Overijssel

**Locatiekaart**





## Lijst van zaken

	Blijft achter	Gaat mee	Kan worden overgenomen	n.v.t.
<b>Woning</b>				
<i>Interieur</i>				
Verlichting, te weten:				
- Inbouwspots/dimmers	<input checked="" type="checkbox"/>	<input type="checkbox"/>	<input type="checkbox"/>	<input type="checkbox"/>
- Opbouwspots/armaturen/lampen/dimmers	<input checked="" type="checkbox"/>	<input type="checkbox"/>	<input type="checkbox"/>	<input type="checkbox"/>
- Losse (hang)lampen	<input type="checkbox"/>	<input checked="" type="checkbox"/>	<input type="checkbox"/>	<input type="checkbox"/>
-	<input type="checkbox"/>	<input type="checkbox"/>	<input type="checkbox"/>	<input checked="" type="checkbox"/>
-	<input type="checkbox"/>	<input type="checkbox"/>	<input type="checkbox"/>	<input checked="" type="checkbox"/>
(Losse)kasten, legplanken, te weten:				
- Inbouw kasten boven	<input checked="" type="checkbox"/>	<input type="checkbox"/>	<input type="checkbox"/>	<input type="checkbox"/>
-	<input type="checkbox"/>	<input type="checkbox"/>	<input type="checkbox"/>	<input checked="" type="checkbox"/>
Raamdecoratie/zonwering binnen, te weten:				
- Gordijnrails	<input checked="" type="checkbox"/>	<input type="checkbox"/>	<input type="checkbox"/>	<input type="checkbox"/>
- Gordijnen	<input checked="" type="checkbox"/>	<input type="checkbox"/>	<input type="checkbox"/>	<input type="checkbox"/>
- Overgordijnen	<input type="checkbox"/>	<input type="checkbox"/>	<input type="checkbox"/>	<input checked="" type="checkbox"/>
- Vitrages	<input checked="" type="checkbox"/>	<input type="checkbox"/>	<input type="checkbox"/>	<input type="checkbox"/>
- Rolgordijnen	<input checked="" type="checkbox"/>	<input type="checkbox"/>	<input type="checkbox"/>	<input type="checkbox"/>
- Lamellen	<input checked="" type="checkbox"/>	<input type="checkbox"/>	<input type="checkbox"/>	<input type="checkbox"/>
- Jaloezieën	<input type="checkbox"/>	<input type="checkbox"/>	<input type="checkbox"/>	<input checked="" type="checkbox"/>
- (Losse) horren/rolhorren	<input checked="" type="checkbox"/>	<input type="checkbox"/>	<input type="checkbox"/>	<input type="checkbox"/>
-	<input type="checkbox"/>	<input type="checkbox"/>	<input type="checkbox"/>	<input checked="" type="checkbox"/>
-	<input type="checkbox"/>	<input type="checkbox"/>	<input type="checkbox"/>	<input checked="" type="checkbox"/>
Vloerdecoratie, te weten:				
- Vloerbedekking	<input type="checkbox"/>	<input type="checkbox"/>	<input type="checkbox"/>	<input checked="" type="checkbox"/>
- Parketvloer	<input type="checkbox"/>	<input type="checkbox"/>	<input type="checkbox"/>	<input checked="" type="checkbox"/>
- Houten vloer(delen)	<input type="checkbox"/>	<input type="checkbox"/>	<input type="checkbox"/>	<input checked="" type="checkbox"/>
- Laminaat	<input checked="" type="checkbox"/>	<input type="checkbox"/>	<input type="checkbox"/>	<input type="checkbox"/>
- Plavuizen	<input type="checkbox"/>	<input type="checkbox"/>	<input type="checkbox"/>	<input checked="" type="checkbox"/>
- PVC vloer	<input checked="" type="checkbox"/>	<input type="checkbox"/>	<input type="checkbox"/>	<input type="checkbox"/>
-	<input type="checkbox"/>	<input type="checkbox"/>	<input type="checkbox"/>	<input checked="" type="checkbox"/>
(Voorzet) openhaard met toebehoren	<input type="checkbox"/>	<input type="checkbox"/>	<input type="checkbox"/>	<input checked="" type="checkbox"/>
Allesbrander	<input type="checkbox"/>	<input type="checkbox"/>	<input type="checkbox"/>	<input checked="" type="checkbox"/>
Houtkachel	<input type="checkbox"/>	<input type="checkbox"/>	<input type="checkbox"/>	<input checked="" type="checkbox"/>
(Gas)kachels	<input type="checkbox"/>	<input type="checkbox"/>	<input type="checkbox"/>	<input checked="" type="checkbox"/>
Designradiator(en)	<input checked="" type="checkbox"/>	<input type="checkbox"/>	<input type="checkbox"/>	<input type="checkbox"/>
Radiatorafwerking	<input type="checkbox"/>	<input type="checkbox"/>	<input type="checkbox"/>	<input checked="" type="checkbox"/>
Overig, te weten:				
- Spiegelwanden	<input type="checkbox"/>	<input type="checkbox"/>	<input type="checkbox"/>	<input checked="" type="checkbox"/>
- Schilderij ophangstelsysteem	<input type="checkbox"/>	<input type="checkbox"/>	<input type="checkbox"/>	<input checked="" type="checkbox"/>
-	<input type="checkbox"/>	<input type="checkbox"/>	<input type="checkbox"/>	<input checked="" type="checkbox"/>
-	<input type="checkbox"/>	<input type="checkbox"/>	<input type="checkbox"/>	<input checked="" type="checkbox"/>
-	<input type="checkbox"/>	<input type="checkbox"/>	<input type="checkbox"/>	<input checked="" type="checkbox"/>



	Blijft achter	Gaat mee	Kan worden overgenomen	n.v.t.
-	<input type="checkbox"/>	<input type="checkbox"/>	<input type="checkbox"/>	<input checked="" type="checkbox"/>
<b>Keuken</b>				
Keukenblok (met bovenkasten)	<input checked="" type="checkbox"/>	<input type="checkbox"/>	<input type="checkbox"/>	<input type="checkbox"/>
Keuken (inbouw)apparatuur, te weten:				
- Kookplaat	<input checked="" type="checkbox"/>	<input type="checkbox"/>	<input type="checkbox"/>	<input type="checkbox"/>
- (Gas)fornuis	<input type="checkbox"/>	<input type="checkbox"/>	<input type="checkbox"/>	<input checked="" type="checkbox"/>
- Afzuigkap	<input checked="" type="checkbox"/>	<input type="checkbox"/>	<input type="checkbox"/>	<input type="checkbox"/>
- Magnetron	<input type="checkbox"/>	<input type="checkbox"/>	<input type="checkbox"/>	<input checked="" type="checkbox"/>
- Oven	<input type="checkbox"/>	<input type="checkbox"/>	<input type="checkbox"/>	<input checked="" type="checkbox"/>
- Combi-oven/combimagnetron	<input checked="" type="checkbox"/>	<input type="checkbox"/>	<input type="checkbox"/>	<input type="checkbox"/>
- Koelkast	<input type="checkbox"/>	<input type="checkbox"/>	<input type="checkbox"/>	<input checked="" type="checkbox"/>
- Vriezer	<input type="checkbox"/>	<input type="checkbox"/>	<input type="checkbox"/>	<input checked="" type="checkbox"/>
- Koel-vriescombinatie	<input checked="" type="checkbox"/>	<input type="checkbox"/>	<input type="checkbox"/>	<input type="checkbox"/>
- Vaatwasser	<input checked="" type="checkbox"/>	<input type="checkbox"/>	<input type="checkbox"/>	<input type="checkbox"/>
- Quooker	<input type="checkbox"/>	<input type="checkbox"/>	<input type="checkbox"/>	<input checked="" type="checkbox"/>
- Koffiezetapparaat	<input type="checkbox"/>	<input checked="" type="checkbox"/>	<input type="checkbox"/>	<input type="checkbox"/>
-	<input type="checkbox"/>	<input type="checkbox"/>	<input type="checkbox"/>	<input checked="" type="checkbox"/>
-	<input type="checkbox"/>	<input type="checkbox"/>	<input type="checkbox"/>	<input checked="" type="checkbox"/>
Keukenaccessoires, te weten:				
- Keuken plank inclusief verlichting	<input checked="" type="checkbox"/>	<input type="checkbox"/>	<input type="checkbox"/>	<input type="checkbox"/>
-	<input type="checkbox"/>	<input type="checkbox"/>	<input type="checkbox"/>	<input checked="" type="checkbox"/>
-	<input type="checkbox"/>	<input type="checkbox"/>	<input type="checkbox"/>	<input checked="" type="checkbox"/>
-	<input type="checkbox"/>	<input type="checkbox"/>	<input type="checkbox"/>	<input checked="" type="checkbox"/>
-	<input type="checkbox"/>	<input type="checkbox"/>	<input type="checkbox"/>	<input checked="" type="checkbox"/>
-	<input type="checkbox"/>	<input type="checkbox"/>	<input type="checkbox"/>	<input checked="" type="checkbox"/>
-	<input type="checkbox"/>	<input type="checkbox"/>	<input type="checkbox"/>	<input checked="" type="checkbox"/>
-	<input type="checkbox"/>	<input type="checkbox"/>	<input type="checkbox"/>	<input checked="" type="checkbox"/>
<b>Sanitair/sauna</b>				
Toilet met de volgende toebehoren:				
- Toilet	<input checked="" type="checkbox"/>	<input type="checkbox"/>	<input type="checkbox"/>	<input type="checkbox"/>
- Toilethouder	<input checked="" type="checkbox"/>	<input type="checkbox"/>	<input type="checkbox"/>	<input type="checkbox"/>
- Toiletborstel(houder)	<input type="checkbox"/>	<input checked="" type="checkbox"/>	<input type="checkbox"/>	<input type="checkbox"/>
- Fontein	<input checked="" type="checkbox"/>	<input type="checkbox"/>	<input type="checkbox"/>	<input type="checkbox"/>
-	<input type="checkbox"/>	<input type="checkbox"/>	<input type="checkbox"/>	<input checked="" type="checkbox"/>
-	<input type="checkbox"/>	<input type="checkbox"/>	<input type="checkbox"/>	<input checked="" type="checkbox"/>
Badkamer met de volgende toebehoren:				
- Ligbad	<input checked="" type="checkbox"/>	<input type="checkbox"/>	<input type="checkbox"/>	<input type="checkbox"/>
- Jacuzzi/whirlpool	<input type="checkbox"/>	<input type="checkbox"/>	<input type="checkbox"/>	<input checked="" type="checkbox"/>
- Douche (cabine/scherm)	<input checked="" type="checkbox"/>	<input type="checkbox"/>	<input type="checkbox"/>	<input type="checkbox"/>
- Stoomdouche (cabine)	<input type="checkbox"/>	<input type="checkbox"/>	<input type="checkbox"/>	<input checked="" type="checkbox"/>
- Wastafel	<input checked="" type="checkbox"/>	<input type="checkbox"/>	<input type="checkbox"/>	<input type="checkbox"/>
- Wastafelmeubel	<input checked="" type="checkbox"/>	<input type="checkbox"/>	<input type="checkbox"/>	<input type="checkbox"/>
- Planchet	<input type="checkbox"/>	<input type="checkbox"/>	<input type="checkbox"/>	<input checked="" type="checkbox"/>
- Toiletkast	<input type="checkbox"/>	<input type="checkbox"/>	<input type="checkbox"/>	<input checked="" type="checkbox"/>



	Blijft achter	Gaat mee	Kan worden overgenomen	n.v.t.
- Toilet	<input checked="" type="checkbox"/>	<input type="checkbox"/>	<input type="checkbox"/>	<input type="checkbox"/>
- Toilettrolhouder	<input type="checkbox"/>	<input type="checkbox"/>	<input type="checkbox"/>	<input checked="" type="checkbox"/>
- Toiletborstel(houder)	<input type="checkbox"/>	<input checked="" type="checkbox"/>	<input type="checkbox"/>	<input type="checkbox"/>
-	<input type="checkbox"/>	<input type="checkbox"/>	<input type="checkbox"/>	<input checked="" type="checkbox"/>
-	<input type="checkbox"/>	<input type="checkbox"/>	<input type="checkbox"/>	<input checked="" type="checkbox"/>
Sauna met toebehoren	<input type="checkbox"/>	<input type="checkbox"/>	<input type="checkbox"/>	<input checked="" type="checkbox"/>
	<input type="checkbox"/>	<input type="checkbox"/>	<input type="checkbox"/>	<input checked="" type="checkbox"/>
	<input type="checkbox"/>	<input type="checkbox"/>	<input type="checkbox"/>	<input checked="" type="checkbox"/>
<b>Exterieur/installaties/veiligheid/energiebesparing</b>				
Schotel/antenne	<input type="checkbox"/>	<input type="checkbox"/>	<input type="checkbox"/>	<input checked="" type="checkbox"/>
Brievenbus	<input checked="" type="checkbox"/>	<input type="checkbox"/>	<input type="checkbox"/>	<input type="checkbox"/>
Kluis	<input type="checkbox"/>	<input type="checkbox"/>	<input type="checkbox"/>	<input checked="" type="checkbox"/>
(Voordeur)bel	<input type="checkbox"/>	<input checked="" type="checkbox"/>	<input type="checkbox"/>	<input type="checkbox"/>
Alarminstallatie	<input type="checkbox"/>	<input type="checkbox"/>	<input type="checkbox"/>	<input checked="" type="checkbox"/>
(Veiligheids)sloten en overige inbraakpreventie	<input type="checkbox"/>	<input type="checkbox"/>	<input type="checkbox"/>	<input checked="" type="checkbox"/>
Rookmelders	<input checked="" type="checkbox"/>	<input type="checkbox"/>	<input type="checkbox"/>	<input type="checkbox"/>
(Klok)thermostaat	<input checked="" type="checkbox"/>	<input type="checkbox"/>	<input type="checkbox"/>	<input type="checkbox"/>
Airconditioning	<input checked="" type="checkbox"/>	<input type="checkbox"/>	<input type="checkbox"/>	<input type="checkbox"/>
Warmwatervoorziening, te weten:				
- CV-installatie	<input checked="" type="checkbox"/>	<input type="checkbox"/>	<input type="checkbox"/>	<input type="checkbox"/>
- Boiler	<input type="checkbox"/>	<input type="checkbox"/>	<input type="checkbox"/>	<input checked="" type="checkbox"/>
- Geiser	<input type="checkbox"/>	<input type="checkbox"/>	<input type="checkbox"/>	<input checked="" type="checkbox"/>
-	<input type="checkbox"/>	<input type="checkbox"/>	<input type="checkbox"/>	<input checked="" type="checkbox"/>
-	<input type="checkbox"/>	<input type="checkbox"/>	<input type="checkbox"/>	<input checked="" type="checkbox"/>
-	<input type="checkbox"/>	<input type="checkbox"/>	<input type="checkbox"/>	<input checked="" type="checkbox"/>
Screens	<input type="checkbox"/>	<input type="checkbox"/>	<input type="checkbox"/>	<input checked="" type="checkbox"/>
Rolluiken	<input checked="" type="checkbox"/>	<input type="checkbox"/>	<input type="checkbox"/>	<input type="checkbox"/>
Zonwering buiten	<input checked="" type="checkbox"/>	<input type="checkbox"/>	<input type="checkbox"/>	<input type="checkbox"/>
-	<input type="checkbox"/>	<input type="checkbox"/>	<input type="checkbox"/>	<input checked="" type="checkbox"/>
-	<input type="checkbox"/>	<input type="checkbox"/>	<input type="checkbox"/>	<input checked="" type="checkbox"/>
-	<input type="checkbox"/>	<input type="checkbox"/>	<input type="checkbox"/>	<input checked="" type="checkbox"/>
Isolatievoorzieningen (voorzetramen/radiatorfolie etc.), te weten:				
-	<input type="checkbox"/>	<input type="checkbox"/>	<input type="checkbox"/>	<input checked="" type="checkbox"/>
-	<input type="checkbox"/>	<input type="checkbox"/>	<input type="checkbox"/>	<input checked="" type="checkbox"/>
Telefoonaansluiting/internetaansluiting	<input checked="" type="checkbox"/>	<input type="checkbox"/>	<input type="checkbox"/>	<input type="checkbox"/>
Veiligheidsschakelaar wasautomaat	<input type="checkbox"/>	<input type="checkbox"/>	<input type="checkbox"/>	<input checked="" type="checkbox"/>
Waterslot wasautomaat	<input type="checkbox"/>	<input type="checkbox"/>	<input type="checkbox"/>	<input checked="" type="checkbox"/>
Zonnepanelen	<input checked="" type="checkbox"/>	<input type="checkbox"/>	<input type="checkbox"/>	<input type="checkbox"/>
Oplaadpunt elektrische auto	<input type="checkbox"/>	<input type="checkbox"/>	<input type="checkbox"/>	<input checked="" type="checkbox"/>
	<input type="checkbox"/>	<input type="checkbox"/>	<input type="checkbox"/>	<input checked="" type="checkbox"/>
	<input type="checkbox"/>	<input type="checkbox"/>	<input type="checkbox"/>	<input checked="" type="checkbox"/>
<b>Tuin</b>				
<i>Inrichting</i>				
Tuinaanleg/bestrating	<input checked="" type="checkbox"/>	<input type="checkbox"/>	<input type="checkbox"/>	<input type="checkbox"/>



	Blijft achter	Gaat mee	Kan worden overgenomen	n.v.t.
Bepanting	<input checked="" type="checkbox"/>	<input type="checkbox"/>	<input type="checkbox"/>	<input type="checkbox"/>
	<input type="checkbox"/>	<input type="checkbox"/>	<input type="checkbox"/>	<input checked="" type="checkbox"/>
<b>Verlichting/installaties</b>				
Buitenverlichting	<input checked="" type="checkbox"/>	<input type="checkbox"/>	<input type="checkbox"/>	<input type="checkbox"/>
Tijd- of schemerschakelaar/bewegingsmelder	<input checked="" type="checkbox"/>	<input type="checkbox"/>	<input type="checkbox"/>	<input type="checkbox"/>
	<input type="checkbox"/>	<input type="checkbox"/>	<input type="checkbox"/>	<input checked="" type="checkbox"/>
<b>Bebouwing</b>				
Tuinhuis/buitenberging	<input type="checkbox"/>	<input type="checkbox"/>	<input type="checkbox"/>	<input checked="" type="checkbox"/>
Kasten/werkbank in tuinhuis/berging	<input type="checkbox"/>	<input type="checkbox"/>	<input type="checkbox"/>	<input checked="" type="checkbox"/>
(Broei)kas	<input type="checkbox"/>	<input type="checkbox"/>	<input type="checkbox"/>	<input checked="" type="checkbox"/>
	<input type="checkbox"/>	<input type="checkbox"/>	<input type="checkbox"/>	<input checked="" type="checkbox"/>
	<input type="checkbox"/>	<input type="checkbox"/>	<input type="checkbox"/>	<input checked="" type="checkbox"/>
<b>Overig</b>				
Overige tuin, te weten:				
- (Sier)hek	<input checked="" type="checkbox"/>	<input type="checkbox"/>	<input type="checkbox"/>	<input type="checkbox"/>
- Vlaggenmast(houder)	<input checked="" type="checkbox"/>	<input type="checkbox"/>	<input type="checkbox"/>	<input type="checkbox"/>
-	<input type="checkbox"/>	<input type="checkbox"/>	<input type="checkbox"/>	<input checked="" type="checkbox"/>
-	<input type="checkbox"/>	<input type="checkbox"/>	<input type="checkbox"/>	<input checked="" type="checkbox"/>
<b>Overig</b>				
<b>Zijn er zaken die geen eigendom zijn van verkoper omdat er sprake is van een leasecontract of huurcontract. Zo ja, neemt verkoper de zaak mee of wordt het betreffende contract overgenomen?</b>				
CV	<input type="checkbox"/>	<input checked="" type="checkbox"/>	<input type="checkbox"/>	<input type="checkbox"/>
Boiler	<input type="checkbox"/>	<input checked="" type="checkbox"/>	<input type="checkbox"/>	<input type="checkbox"/>
Zonnepanelen	<input type="checkbox"/>	<input checked="" type="checkbox"/>	<input type="checkbox"/>	<input type="checkbox"/>
	<input type="checkbox"/>	<input checked="" type="checkbox"/>	<input type="checkbox"/>	<input type="checkbox"/>
	<input type="checkbox"/>	<input checked="" type="checkbox"/>	<input type="checkbox"/>	<input type="checkbox"/>
	<input type="checkbox"/>	<input checked="" type="checkbox"/>	<input type="checkbox"/>	<input type="checkbox"/>
	<input type="checkbox"/>	<input checked="" type="checkbox"/>	<input type="checkbox"/>	<input type="checkbox"/>
Bijlage(n) over te nemen contracten:				
-				
-				



### Aansprakelijkheid

Alle gegevens in deze informatiebrochure zijn met grote zorg samengesteld en uit ons inziens betrouwbare bron afkomstig. Ten aanzien van de juistheid ervan kunnen wij echter geen aansprakelijkheid aanvaarden. De verkoop geschiedt onder voorbehoud van goedkeuring van de opdrachtgever. Deze informatie is geheel vrijblijvend.

### Ouderdomsclausule

Het is de koper bekend van welk bouwjaar de onroerende zaak dateert. De eisen die aan de bouwkwaliteit gesteld mogen worden, kunnen bij oudere woningen aanzienlijk lager liggen dan bij nieuwe woningen. Het geheel of ten dele ontbreken van één of meer eigenschappen van de onroerende zaak voor normaal en bijzonder gebruik en het eventueel anderszins niet beantwoorden van de zaak aan de overeenkomst komt voor rekening en risico van de koper.

### Koopakte

Indien er tussen partijen overeenstemming is bereikt over de prijs, de opleveringsdatum en eventuele andere voorwaarden wordt door ons kantoor een koopakte opgemaakt conform het model van de Nederlandse Vereniging van Makelaars (NVM). Behoudens nadere afspraken gelden de standaardregels, zoals deze voorkomen in de modelkoopakte die is opgesteld door de NVM, de Consumentenbond en de Vereniging Eigen Huis. Eventueel door de koper te maken voorbehouden (zoals het verkrijgen van hypotheek, Nationale Hypotheek Garantie en dergelijke), worden alleen vermeld als deze in de onderhandelingen zijn afgesproken. Voor zover er in deze brochure aanvullende clausules zijn vermeld, worden deze indien van toepassing opgenomen in de koopakte.

### Waarborgsom/bankgarantie

Tot zekerheid voor de nakoming van de verplichtingen van de kopende partij wordt door de kopende partij binnen 6 weken na de mondelinge totstandkoming van de overeenkomst, een waarborgsom in handen van de notaris gestort ter grootte van 10% van de koopsom. In plaats van deze waarborgsom volstaat een bankgarantie ook, mits deze aan de voorwaarden voldoet. Indien er een bankgarantie wordt afgegeven dient dit te geschieden door een in Nederland gevestigde bankinstelling.

### Ontbindende voorwaarden

De termijn die wordt opgenomen in de koopakte voor een eventuele (overeengekomen) ontbindende voorwaarde (bijvoorbeeld voor een financiering) is 5 weken na het sluiten van de mondelinge overeenkomst, tenzij uitdrukkelijk anders (schriftelijk) is afgesproken.

### Bouwkundige keuring

Koper is te allen tijde gerechtigd op zijn kosten een bouwkundige keuring te laten verrichten teneinde een inzicht te verkrijgen in de bouwkundige staat. Een eventueel gewenste bouwkundige keuring kan uitgevoerd worden vóór het openen van de onderhandeling, dan wel na het tot stand komen van de overeenkomst (eventueel als ontbindende voorwaarde). In het laatste geval wordt de keuring uitgevoerd na het verstrijken van de 3 dagen bedenktijd.

### Bedenktijd

Een consument die een woning koopt, heeft op grond van de Wet Koop Onroerende Zaken 3 dagen bedenktijd. Binnen die termijn kan de koper de overeenkomst alsnog ongedaan maken. De bedenktijd begint om 0:00 uur van de dag die volgt op de dag dat de tussen partijen opgemaakte en door beide partijen ondertekende akte (in kopie) aan aspirant koper ter hand is gesteld, voor welke ontvangst aspirant koper een ontvangstbevestiging ondertekent. Deze bedenktijd eindigt tegen 24:00 uur van de laatste dag die van de bedenktijd deel uitmaakt. Indien de bedenktijd op een zaterdag, zondag of algemeen erkende feestdag eindigt, wordt deze verlengd tot en met de eerstvolgende dag die niet een zaterdag, zondag of algemeen erkende feestdag is. De makelaar legt u de verdere details over de bedenktijd graag uit.

A young man with a large afro hairstyle and a young woman with blonde hair are smiling warmly at the camera. They are in a kitchen, with the man's arm around the woman's shoulder. The background shows kitchen cabinets and a countertop.

**Freek,**  
zorgt voor je hypotheek

**Van oriëntatie tot  
aflossing. Freek, zorgt  
voor je hypotheek.**

---

**Freek Hypotheek Deventer**

Koggeschip 202

T. 0570 - 74 59 08

E. [deventer@freekhypotheek.nl](mailto:deventer@freekhypotheek.nl)