

# RUITERPLAAT

MAKELAARDIJ



**Patrijzenlaan 11, 4493 RA Kamperland**

**Vraagprijs € 589.000,00 kosten koper**



**Ruiterplaat Makelaardij B.V.**  
**Voorstraat 37**  
**4491 EV, WISSENKERKE**  
**Tel: 0113 372474**

**E-mail: [info@ruiterplaatmakelaardij.nl](mailto:info@ruiterplaatmakelaardij.nl)**  
**[www.ruiterplaatmakelaardij.nl](http://www.ruiterplaatmakelaardij.nl)**

# RUITERPLAAT

MAKELAARDIJ

## Omschrijving

Vrijstaande recreatiewoning op een toplocatie nabij strand en Veerse Meer!

Op een rustige locatie op recreatiepark De Banjaard in Kamperland staat deze vrijstaande, gelijkvloerse recreatiewoning met tuin rondom en parkeergelegenheid op eigen terrein. De woning biedt volop mogelijkheden voor comfortabel recreëren aan de Zeeuwse kust en ligt op korte loopafstand van het Noordzeestrand. Ook het Veerse Meer bevindt zich in de directe omgeving, waardoor je hier optimaal geniet van rust, natuur en waterrecreatie.

De ligging is ideaal voor wie op zoek is naar een fijne uitvalsbasis in Zeeland. Vanuit de woning bereik je eenvoudig de voorzieningen van Kamperland, waaronder diverse restaurants, supermarkten en winkels. Daarnaast zijn steden als Goes en Middelburg goed bereikbaar. Recreatiepark De Banjaard staat bekend om de rustige ligging en de nabijheid van strand en natuur.

### Indeling

De woning is volledig gelijkvloers ingedeeld. Via de entree kom je binnen in de hal met toegang tot het separate toilet, de badkamer, de bijkeuken en verschillende slaapkamers. De woonkamer is ruim opgezet en beschikt over een open haard en veel lichtinval. Aansluitend bevindt zich de keuken met toegang naar buiten. De woning beschikt in totaal over vier slaapkamers, verdeeld over beide zijden van de woning. De badkamer is voorzien van een ligbad en wastafel. In de bijkeuken zijn de witgoed aansluitingen aanwezig. Daarnaast beschikt de woning over een vrijstaande berging in de tuin.

### Tuin

De tuin is rondom de woning gelegen en biedt volop ruimte om in alle rust van het buitenleven te genieten. Dankzij de vrije ligging zijn er meerdere fijne plekken om een terras of zitgedeelte te creëren. Aan de voorzijde van de woning is parkeergelegenheid op eigen terrein aanwezig. Daarnaast beschikt het perceel over een vrijstaande houten berging, ideaal voor het opbergen van fietsen, tuinmeubilair of strandspullen.

### Algemene punten

Vrijstaande recreatiewoning  
Gelijkvloerse indeling  
Vier slaapkamers  
Tuin rondom de woning  
Vrijstaande berging aanwezig  
Op loopafstand van het Noordzeestrand  
Energie label E

Deze informatie is door Ruitenplaat Makelaardij met de grootst mogelijke zorgvuldigheid samengesteld. Desondanks kunnen aan de inhoud geen rechten worden ontleend. Alle opgegeven maten en oppervlakten zijn indicatief. Voor gebruiks- en bestemmingsmogelijkheden dient u zich te laten informeren bij de daarvoor bevoegde instanties. Ruitenplaat Makelaardij aanvaardt geen aansprakelijkheid voor eventuele onjuistheden of onvolledigheden.

**Patrijzenlaan 11 - 4493 RA Kamperland**

**Ruitenplaat Makelaardij B.V.**  
**Voorstraat 37**  
**4491 EV, WISSENKERKE**  
**Tel: 0113 372474**

**E-mail: [info@ruiterplaatmakelaardij.nl](mailto:info@ruiterplaatmakelaardij.nl)**  
**[www.ruiterplaatmakelaardij.nl](http://www.ruiterplaatmakelaardij.nl)**

# RUITERPLAAT

MAKELAARDIJ

Freistehendes Ferienhaus in bester Lage nahe Strand und Veerse Meer!

In ruhiger Lage im Ferienpark De Banjaard in Kamperland befindet sich dieses freistehende, ebenerdige Ferienhaus mit umlaufendem Garten und Parkmöglichkeiten auf dem eigenen Grundstück. Das Haus bietet zahlreiche Möglichkeiten für einen komfortablen Urlaub an der Küste von Zeeland und liegt nur wenige Gehminuten vom Nordseestrand entfernt. Auch das Veerse Meer befindet sich in unmittelbarer Nähe, sodass Sie hier Ruhe, Natur und Wassersport optimal genießen können.

Die Lage ist ideal für alle, die einen schönen Ausgangspunkt in Zeeland suchen. Von der Ferienwohnung aus erreichen Sie bequem die Einrichtungen von Kamperland, darunter verschiedene Restaurants, Supermärkte und Geschäfte. Außerdem sind Städte wie Goes und Middelburg gut erreichbar. Der Ferienpark De Banjaard ist bekannt für seine ruhige Lage und die Nähe zu Strand und Natur.

## Aufteilung

Die Wohnung ist komplett ebenerdig angelegt. Über den Eingangsbereich gelangt man in den Flur, von dem aus man Zugang zur separaten Toilette, zum Badezimmer, zur Hauswirtschaftsraum und zu verschiedenen Schlafzimmern hat. Das Wohnzimmer ist großzügig geschnitten und verfügt über einen Kamin sowie viel Tageslicht. Angrenzend befindet sich die Küche mit Zugang nach draußen. Das Haus verfügt insgesamt über vier Schlafzimmer, die sich auf beide Seiten des Hauses verteilen. Das Badezimmer ist mit einer Badewanne und einem Waschbecken ausgestattet. Im Hauswirtschaftsraum sind die Anschlüsse für die Haushaltsgeräte vorhanden. Darüber hinaus verfügt das Haus über einen freistehenden Abstellraum im Garten.

## Garten

Der Garten umgibt das Haus und bietet reichlich Platz, um das Leben im Freien in aller Ruhe zu genießen. Dank der freien Lage gibt es mehrere schöne Stellen, an denen man eine Terrasse oder eine Sitzecke einrichten kann. An der Vorderseite des Hauses stehen Parkmöglichkeiten auf dem eigenen Grundstück zur Verfügung. Außerdem verfügt das Grundstück über einen freistehenden Holzschuppen, ideal zur Aufbewahrung von Fahrrädern, Gartenmöbeln oder Strandutensilien.

## Allgemeine Informationen

Freistehendes Ferienhaus  
Einstöckiger Grundriss  
Vier Schlafzimmer  
Garten rund um das Haus  
Freistehender Abstellraum vorhanden  
Nur wenige Gehminuten vom Nordseestrand entfernt  
Energieausweis E

Diese Informationen wurden von Ruitenplaat Makelaardij mit größtmöglicher Sorgfalt zusammengestellt. Dennoch können aus dem Inhalt keine Rechte abgeleitet werden. Alle angegebenen Maße und Flächenangaben sind Richtwerte. Bezüglich der Nutzungs- und Bestimmungsmöglichkeiten sollten Sie sich bei den zuständigen Behörden informieren. Ruitenplaat Makelaardij übernimmt keine Haftung für eventuelle Ungenauigkeiten oder Unvollständigkeiten.

**Patrijzenlaan 11 - 4493 RA Kamperland**

**Ruitenplaat Makelaardij B.V.**  
**Voorstraat 37**  
**4491 EV, WISSENKERKE**  
**Tel: 0113 372474**

**E-mail: [info@ruiterplaatmakelaardij.nl](mailto:info@ruiterplaatmakelaardij.nl)**  
**[www.ruiterplaatmakelaardij.nl](http://www.ruiterplaatmakelaardij.nl)**

# RUITERPLAAT

MAKELAARDIJ

## Kenmerken

Object gegevens	
Soort woning	Eengezinswoning
Type woning	Vrijstaande woning
Bouwjaar	1960

Maten object	
Aantal kamers	5 kamers
Aantal slaapkamers	4 slaapkamer(s)
Inhoud woning	383 m <sup>3</sup>
Perceel oppervlakte	657 m <sup>2</sup>
Gebruiksoppervlakte woonfunctie	104 m <sup>2</sup>

Details	
Ligging	Aan park, buiten bebouwde kom
Bijzonderheden	Gemeubileerd
Voorzieningen	Mechanische ventilatie, TV kabel
Schuur / berging	Vrijstaand hout
Garage	Geen garage
Kabel	Ja
Buitenzonwering	Nee

Energie	
Isolatie	Muurisolatie, Dubbel glas
Verwarming	C.V.-Ketel, Houtkachel
Warmwater	C.v.-ketel

Tuin gegevens	
Tuin	Tuin rondom
Hoofdtuin	Tuin rondom
Kwaliteit	Normaal

Patrijzenlaan 11 - 4493 RA Kamperland

Ruiterplaat Makelaardij B.V.  
Voorstraat 37  
4491 EV, WISSENKERKE  
Tel: 0113 372474  
E-mail: [info@ruiterplaatmakelaardij.nl](mailto:info@ruiterplaatmakelaardij.nl)  
[www.ruiterplaatmakelaardij.nl](http://www.ruiterplaatmakelaardij.nl)

# RUITERPLAAT

MAKELAARDIJ

## Foto's



Patrijzenlaan 11 - 4493 RA Kamperland

Ruiterplaat Makelaardij B.V.  
Voorstraat 37  
4491 EV, WISSENKERKE  
Tel: 0113 372474  
E-mail: [info@ruiterplaatmakelaardij.nl](mailto:info@ruiterplaatmakelaardij.nl)  
[www.ruiterplaatmakelaardij.nl](http://www.ruiterplaatmakelaardij.nl)

# RUITERPLAAT

MAKELAARDIJ

## Foto's



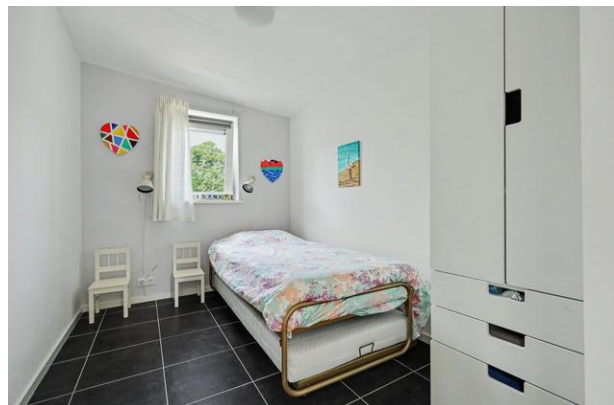
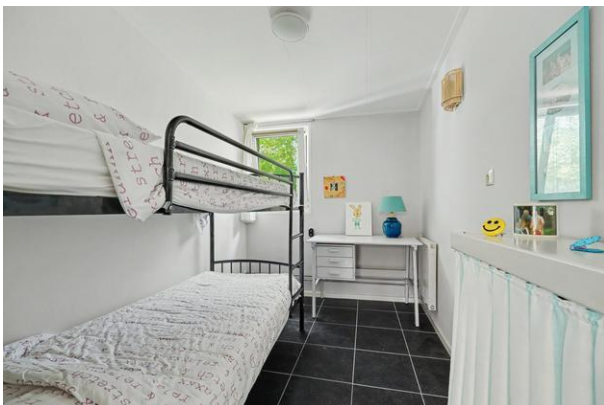
Patrijzenlaan 11 - 4493 RA Kamperland

Ruiterplaat Makelaardij B.V.  
Voorstraat 37  
4491 EV, WISSENKERKE  
Tel: 0113 372474  
E-mail: [info@ruiterplaatmakelaardij.nl](mailto:info@ruiterplaatmakelaardij.nl)  
[www.ruiterplaatmakelaardij.nl](http://www.ruiterplaatmakelaardij.nl)

# RUITERPLAAT

MAKELAARDIJ

## Foto's



Patrijzenlaan 11 - 4493 RA Kamperland

Ruiterplaat Makelaardij B.V.  
Voorstraat 37  
4491 EV, WISSENKERKE  
Tel: 0113 372474  
E-mail: [info@ruiterplaatmakelaardij.nl](mailto:info@ruiterplaatmakelaardij.nl)  
[www.ruiterplaatmakelaardij.nl](http://www.ruiterplaatmakelaardij.nl)

# RUITERPLAAT

MAKELAARDIJ

## Foto's



Patrijzenlaan 11 - 4493 RA Kamperland

Ruiterplaat Makelaardij B.V.  
Voorstraat 37  
4491 EV, WISSENKERKE  
Tel: 0113 372474  
E-mail: [info@ruiterplaatmakelaardij.nl](mailto:info@ruiterplaatmakelaardij.nl)  
[www.ruiterplaatmakelaardij.nl](http://www.ruiterplaatmakelaardij.nl)

# RUITERPLAAT

MAKELAARDIJ

## Foto's



Patrijzenlaan 11 - 4493 RA Kamperland

Ruiterplaat Makelaardij B.V.  
Voorstraat 37  
4491 EV, WISSENKERKE  
Tel: 0113 372474  
E-mail: [info@ruiterplaatmakelaardij.nl](mailto:info@ruiterplaatmakelaardij.nl)  
[www.ruiterplaatmakelaardij.nl](http://www.ruiterplaatmakelaardij.nl)

# RUITERPLAAT

MAKELAARDIJ

## Foto's



**Patrijzenlaan 11 - 4493 RA Kamperland**

**Ruiterplaat Makelaardij B.V.  
Voorstraat 37  
4491 EV, WISSENKERKE  
Tel: 0113 372474  
E-mail: [info@ruiterplaatmakelaardij.nl](mailto:info@ruiterplaatmakelaardij.nl)  
[www.ruiterplaatmakelaardij.nl](http://www.ruiterplaatmakelaardij.nl)**

# RUITERPLAAT

MAKELAARDIJ

## Plattegrond



Begane Grond

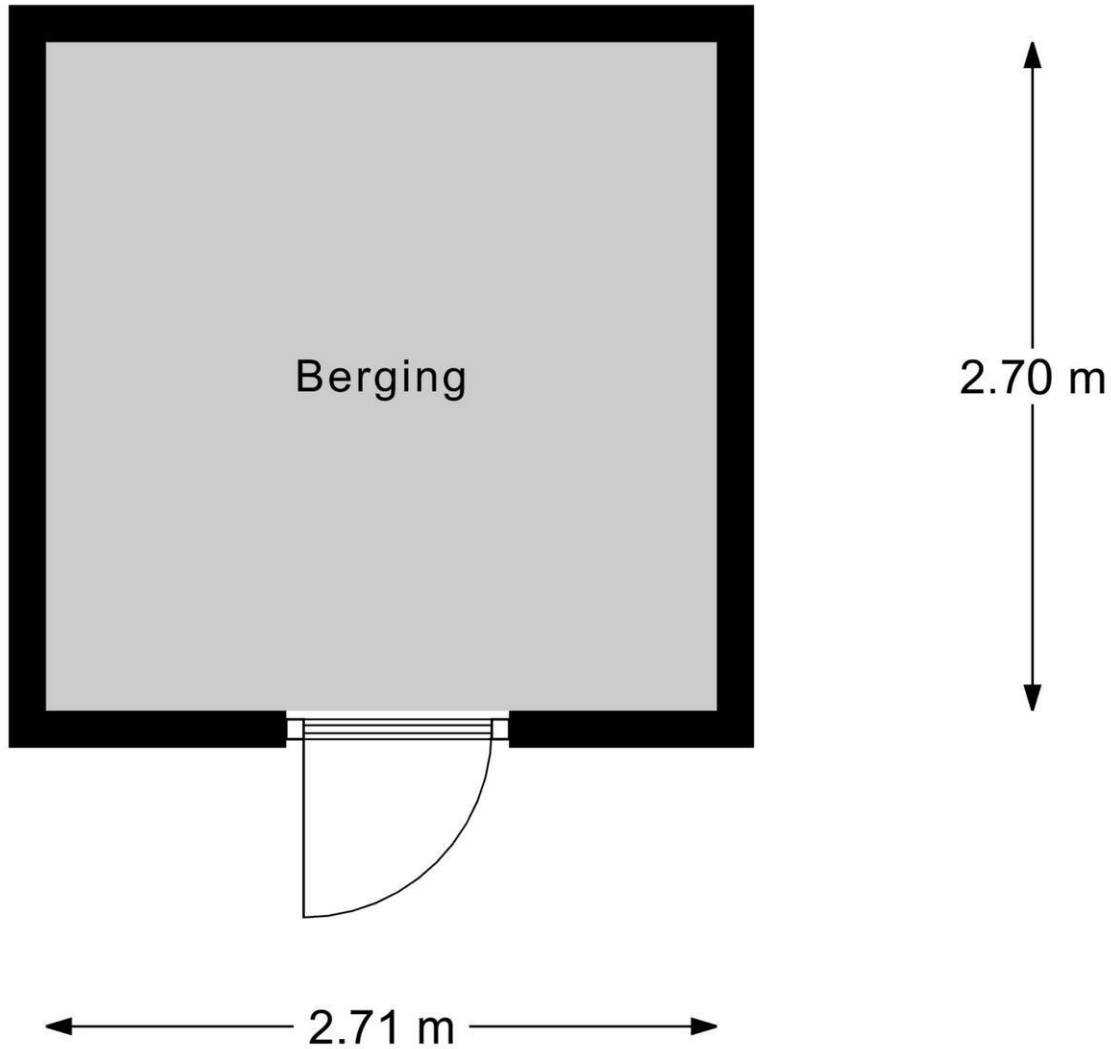
Patrijzenlaan 11 - 4493 RA Kamperland

Ruiterplaat Makelaardij B.V.  
Voorstraat 37  
4491 EV, WISSENKERKE  
Tel: 0113 372474  
E-mail: [info@ruiterplaatmakelaardij.nl](mailto:info@ruiterplaatmakelaardij.nl)  
[www.ruiterplaatmakelaardij.nl](http://www.ruiterplaatmakelaardij.nl)

# RUITERPLAAT

MAKELAARDIJ

## Plattegrond



## Berging

Patrijzenlaan 11 - 4493 RA Kamperland

Ruiterplaat Makelaardij B.V.  
Voorstraat 37  
4491 EV, WISSENKERKE  
Tel: 0113 372474  
E-mail: [info@ruiterplaatmakelaardij.nl](mailto:info@ruiterplaatmakelaardij.nl)  
[www.ruiterplaatmakelaardij.nl](http://www.ruiterplaatmakelaardij.nl)

# RUITERPLAAT

MAKELAARDIJ

## Plattegrond



Begane Grond Tuin

Patrijzenlaan 11 - 4493 RA Kamperland

Ruiterplaat Makelaardij B.V.  
Voorstraat 37  
4491 EV, WISSENKERKE  
Tel: 0113 372474  
E-mail: [info@ruiterplaatmakelaardij.nl](mailto:info@ruiterplaatmakelaardij.nl)  
[www.ruiterplaatmakelaardij.nl](http://www.ruiterplaatmakelaardij.nl)

# RUITERPLAAT


MAKELAARDIJ

## Kadasterkaart

Kadastrale kaart

Uw referentie: rasti



12345	Deze kaart is noordgericht	Schaal 1: 500		
25	Perceelnummer	Kadastrale gemeente		Wissenkerke
—	Huisnummer	Sectie		A
—	Vastgestelde kadastrale grens	Perceel		890
—	Voorlopige kadastrale grens	Aan dit uittreksel kunnen geen betrouwbare maten worden ontleend.		
—	Administratieve kadastrale grens	De Dienst voor het kadaster en de openbare registers behoudt zich de intellectuele		
—	Bebouwing	eigendomsrechten voor, waaronder het auteursrecht en het databankenrecht.		
Voor een eensluidend uittreksel, geleverd op 24 maart 2026				
De bewaarder van het kadaster en de openbare registers				

Patrijzenlaan 11 - 4493 RA Kamperland

**Ruiterplaat Makelaardij B.V.**  
**Voorstraat 37**  
**4491 EV, WISSENKERKE**  
**Tel: 0113 372474**  
**E-mail: info@ruiterplaatmakelaardij.nl**  
**www.ruiterplaatmakelaardij.nl**

# RUITERPLAAT

MAKELAARDIJ

## Kadastrale gegevens

Adres	Patrijzenlaan 11
Postcode / Plaats	4493 RA Kamperland
Gemeente	Wissenkerke
Sectie / Perceel	A / 1755
Oppervlakte	375 m <sup>2</sup>
Soort	Volle eigendom

## Kadastrale gegevens

Adres	Patrijzenlaan 11
Postcode / Plaats	4493 RA Kamperland
Gemeente	Wissenkerke
Sectie / Perceel	A / 890
Oppervlakte	282 m <sup>2</sup>
Soort	Volle eigendom

**Patrijzenlaan 11 - 4493 RA Kamperland**

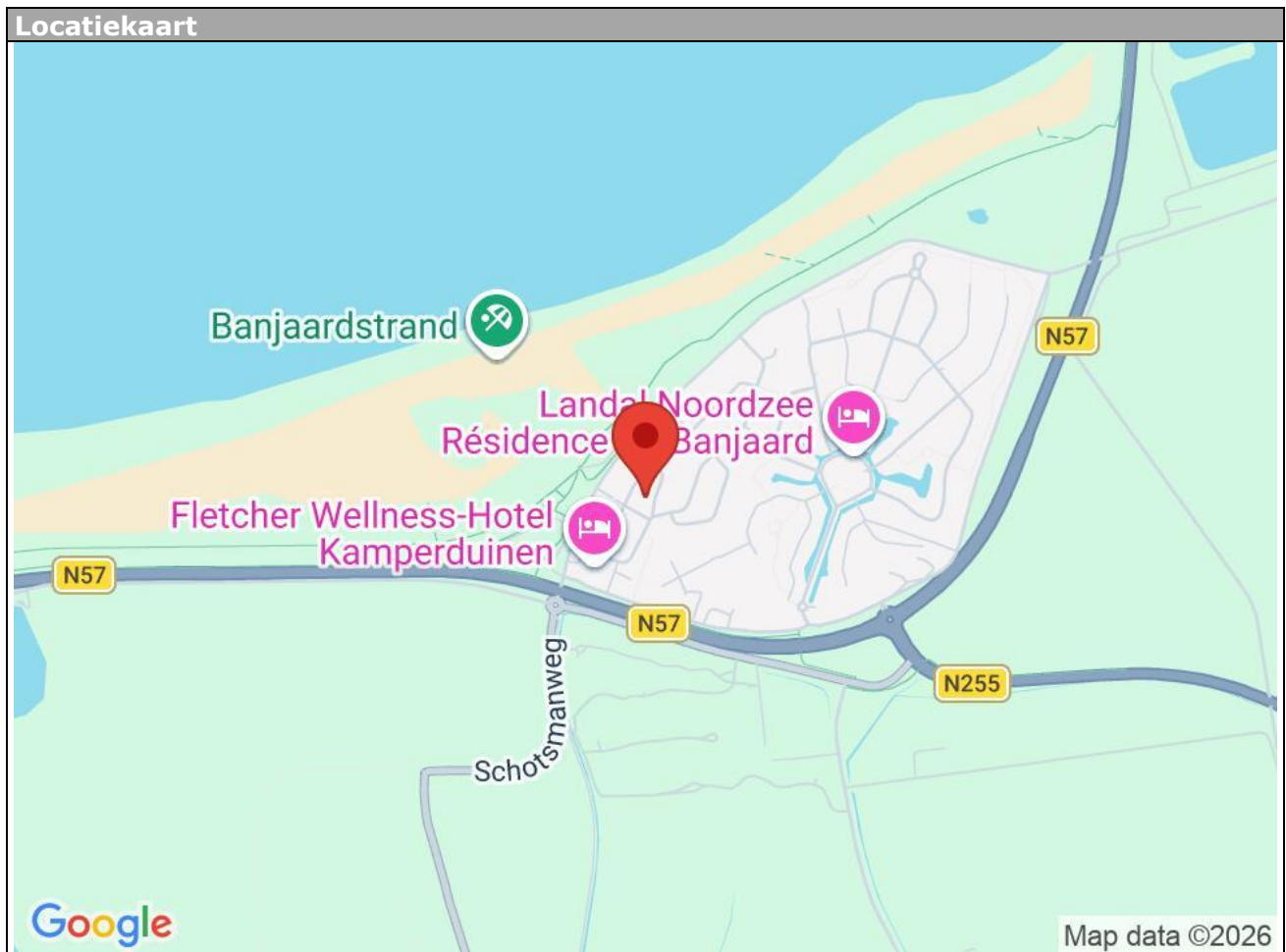
**Ruiterplaat Makelaardij B.V.**  
**Voorstraat 37**  
**4491 EV, WISSENKERKE**  
**Tel: 0113 372474**  
**E-mail: [info@ruiterplaatmakelaardij.nl](mailto:info@ruiterplaatmakelaardij.nl)**  
**[www.ruiterplaatmakelaardij.nl](http://www.ruiterplaatmakelaardij.nl)**

# RUITERPLAAT

MAKELAARDIJ

## Locatie

Adres gegevens	
Adres	Patrijzenlaan 11
Postcode / plaats	4493 RA Kamperland
Provincie	Zeeland



Patrijzenlaan 11 - 4493 RA Kamperland

Ruiterslaan Makelaardij B.V.  
Voorstraat 37  
4491 EV, WISSENKERKE  
Tel: 0113 372474  
E-mail: [info@ruiterplaatmakelaardij.nl](mailto:info@ruiterplaatmakelaardij.nl)  
[www.ruiterplaatmakelaardij.nl](http://www.ruiterplaatmakelaardij.nl)

# RUITERPLAAT

MAKELAARDIJ

## Indicatie vaste lasten Gemeente Noord-Beveland 2026

Hieronder vindt u een berekening van de kosten die de gemeentelijke overheid en het Waterschap u in rekening brengen. Het betreft hier een indicatie die slechts is bedoeld om u een indruk te geven van de kosten waar u mee te maken kan krijgen. Kosten zoals parklasten, kosten VvE, kunnen eveneens van toepassing zijn. Een indicatie hierover treft u bij de informatie over het park (indien van toepassing). Kosten die met het gebruik van doen hebben zoals onderhoud tuin, verzekeringen, beheer etc. zijn in deze berekening niet opgenomen. De berekeningen vinden deels plaats op basis van de WOZ-waarde.

Bron: <https://www.noord-beveland.nl/belastingen>

Bron: <https://www.sabewazeeland.nl/tarieven-waterschap-scheldestromen-2026>

### Afvalstoffenheffing

Deze wordt geheven voor inzameling van huisvuil.

Berekening:

Meerpersoonshuishoudens permanente bewoning:	€ 284,00
Meerpersoonshuishoudens niet-permanente bewoning:	€ 284,00
Eenpersoonshuishoudens permanente bewoning:	€ 225,00
Eenpersoonshuishoudens niet-permanente bewoning:	€ 284,00

### Onroerendezaakbelasting

Deze wordt geheven aan eigenaren van binnen de gemeente gelegen onroerende zaken. Wordt geheven over de waarde in het economisch verkeer. Peildatum is 1 januari 2025.

Berekening:

Eigenaar tarief woningen:	0,0836 % van de WOZ-waarde
Eigenaar tarief niet-woningen:	0,1440 % van de WOZ-waarde
Gebruikerstarief niet-woningen:	0,1160 % van de WOZ-waarde

### Woonforensenbelasting

Deze wordt geheven aan personen die, zonder in de betreffende gemeente hun hoofdverblijf te hebben, er langer dan 90 dagen per jaar voor zichzelf een gemeubileerde woning beschikbaar houden. Op Noord-Beveland bedraagt het tarief voor Woonforensenbelasting € 2,21 per € 1.000,00 OZB waarde, met een minimum van € 250,00 en een maximum van € 2.500,00

### Toeristenbelasting

Verblijft u korter dan 90 dagen per jaar in deze woning, dan betaalt u geen woonforensenbelasting. Meestal is de woning dan beschikbaar voor verhuur. De huurder betaalt dan toeristenbelasting aan het verhuurkantoor, per overnachting € 1,90 per persoon per nacht.

### Rioolheffing

U betaalt rioolheffing voor de aansluiting op de gemeentelijke riolering en het onderhoud daarvan. De hoogte van de aanslag is afhankelijk van het waterverbruik.

Tarief bij een hoeveelheid afgevoerd afvalwater per jaar van:

0 m <sup>3</sup> t/m 199 m <sup>3</sup> :	€ 197,50
verbruik 199 m <sup>3</sup> t/m 399 m <sup>3</sup> :	€ 217,50
meer dan 400 m <sup>3</sup> :	€ 217,50 + € 0,54 per m <sup>3</sup> voor elke m <sup>3</sup> waarmee de hoeveelheid afgevoerd afvalwater boven de 400 m <sup>3</sup> gaat.

# RUITERPLAAT

MAKELAARDIJ

## **Waterschap: omslag gebouwde eigendommen**

Met deze belasting betaalt u voor de werkzaamheden die het waterschap bij u in de buurt uitvoert, zoals bijvoorbeeld het zorgen voor sterke dijken en schone sloten.

Berekening: 0,05208 % van de WOZ-waarde

## **Waterschap: ingezeteneomslag en verontreinigingsheffing**

Ingezetene omslag

Bij de ingezetenenomslag wordt geen rekening gehouden met het aantal personen dat in een huis woont. U betaalt dan ook per woonruimte € 145,28.

## **Verontreinigingsheffing**

Verontreinigingsheffing wordt geheven volgens het principe 'de vervuiler betaalt'. Dit houdt in dat de gebruiker van een woon- of bedrijfsruimte die afvalwater loost op de riolering of op oppervlaktewater deze belasting moet betalen. Voor beiden geldt een vast bedrag.

Berekening: vast bedrag € 91,12 + € 91,12 = € 182,24

*Hoewel deze informatie met de grootst mogelijke zorg is samengesteld, kunnen de makelaar en verkoper voor eventuele fouten en/of onvolkomenheden geen aansprakelijkheid aanvaarden. De gegevens zijn veelal afkomstig van derden, mondeling overgedragen of tussentijds gewijzigd en zijn daarom bedoeld als een indicatie. U kunt aan deze informatie dan ook geen rechten ontleen*

## Angabe der Fixkosten Gemeinde Noord-Beveland 2026

Nachstehend finden Sie eine Berechnung der Kosten, die Ihnen von der Gemeinde und dem Wasserverband in Rechnung gestellt werden. Dies ist nur ein Anhaltspunkt, um Ihnen eine Vorstellung von den Kosten zu geben, die auf Sie zukommen können. Kosten wie Parkgebühren, VvE-Kosten usw. können ebenfalls anfallen. Einen Hinweis darauf finden Sie in den Informationen über den Park (falls zutreffend). Nutzungsbezogene Kosten wie Gartenpflege, Versicherung, Verwaltung usw. sind in dieser Berechnung nicht enthalten. Die Berechnungen beruhen teilweise auf dem WOZ-Wert.

Quelle: <https://www.noord-beveland.nl/belastingen>

Quelle: <https://www.sabewazeeland.nl/tarieven-waterschap-scheldestromen-2026>

### Abfallentsorgungsabgabe

Diese wird für die Sammlung von Haushaltsabfällen erhoben.

Berechnung:

Mehrpersonenhaushalte mit ständigem Wohnsitz: € 284,00

Mehrpersonenhaushalte mit nicht ständigem Wohnsitz: € 284,00

Ein-Personen-Haushalte mit ständigem Wohnsitz: € 225,00

Ein-Personen-Haushalte mit nicht ständigem Wohnsitz: € 284,00

### Grundsteuer

Sie wird von den Eigentümern von Grundstücken in der Gemeinde erhoben. Sie wird auf den Verkehrswert erhoben. Stichtag ist der 1. Januar 2025.

Berechnung:

Eigentüمرتarif Wohnimmobilien: 0,0836 % des WOZ-Wertes

Eigentümertarif Nicht-Wohnliegenschaften: 0,1440 % des WOZ-Wertes

Nutzersatz Nicht-Wohnliegenschaften: 0,1160 % des WOZ-Wertes

### Pendlersteuer für Wohnzwecke

Diese wird von Personen erhoben, die, ohne ihren Hauptwohnsitz in der betreffenden Gemeinde zu haben, für mehr als 90 Tage im Jahr eine möblierte Wohnung für sich selbst bereithalten. In Noord-Beveland beträgt der Satz für die Woonforensenbelasting 2,21 € pro 1.000,00 € OZB-Wert, mindestens 250,00 € und höchstens 2.500,00 €

### Kurtaxe

Wenn Sie sich weniger als 90 Tage pro Jahr in dieser Wohnung aufhalten, zahlen Sie keine Woonforensenbelasting. In der Regel wird die Wohnung dann zur Vermietung angeboten. Der Mieter zahlt dann die Kurtaxe an das Vermietungsbüro, pro Nacht € 1,90 pro Person und Nacht.

# RUITERPLAAT

MAKELAARDIJ

## **Kanalisationssteuer**

Für den Anschluss an das kommunale Abwassernetz und dessen Instandhaltung zahlen Sie eine Abwasserabgabe. Die Höhe der Gebühr hängt vom Wasserverbrauch ab.

Gebühr für eine Menge an abgeleitetem Abwasser pro Jahr von:

0 m<sup>3</sup> bis 199 m<sup>3</sup>: € 197,50

Verbrauch 199 m<sup>3</sup> bis 399 m<sup>3</sup>: € 217,50

mehr als 400 m<sup>3</sup>: € 217,50 € + 0,54 € pro m<sup>3</sup> für jeden m<sup>3</sup>, um den die Menge des abgeleiteten Abwassers 400 m<sup>3</sup> überschreitet.

## **Wasserverband: Veranlagung bebauter Grundstücke**

Mit dieser Abgabe zahlen Sie für die Arbeiten, die der Wasserverband in Ihrer Nachbarschaft durchführt, wie z. B. die Sicherung der Deiche und die Reinigung der Gräben.

Berechnung: 0,05208 % des WOZ-Wertes

## **Wasserverband: Anwohnerzuschlag und Verschmutzungsabgabe**

Anwohnerzuschlag

Beim Anwohnerzuschlag wird die Anzahl der in einem Haus lebenden Personen nicht berücksichtigt. Sie zahlen also 146,32 € pro Wohnung.

## **Verschmutzungsabgabe**

Die Verschmutzungsabgabe wird nach dem Verursacherprinzip erhoben. Das bedeutet, dass der Nutzer eines Wohn- oder Geschäftshauses, der Abwasser in die Kanalisation oder in Oberflächengewässer einleitet, diese Abgabe zahlen muss. Für beide gilt ein fester Betrag.

Berechnung: Pauschalbetrag € 91,12 + € 91,12 = € 182,24

*Obwohl diese Informationen mit größtmöglicher Sorgfalt zusammengestellt wurden, können der Makler und der Verkäufer keine Haftung für eventuelle Fehler und/oder Auslassungen übernehmen. Die Informationen stammen größtenteils von Dritten, wurden mündlich weitergegeben oder zwischenzeitlich geändert und sind daher nur als Anhaltspunkte zu verstehen. Aus diesen Informationen können keine Rechte abgeleitet werden.*

# RUITERPLAAT

MAKELAARDIJ

## Goed om te weten

### Disclaimer

Deze informatie is door ons met de nodige zorgvuldigheid samengesteld. Onzerzijds wordt echter geen enkele aansprakelijkheid aanvaard voor enige onvolledigheid, onjuistheid of anderszins, dan wel de gevolgen daarvan.

### Maatvoering

Ruiterplaat Makelaardij dient de te verkopen woning in te meten volgens de branche brede meetinstructie. De meetinstructie is gebaseerd op de NEN2580. De meetinstructie is bedoeld om een meer eenduidige manier van meten toe te passen voor het geven van een indicatie van de gebruiksoppervlakte. De meetinstructie sluit verschillen in meetuitkomsten, afrondingen of beperkingen bij het uitvoeren van de meting niet uit. **Koper is geadviseerd een en ander zelf na te meten en verkoper en zijn makelaar accepteren hierom geen aansprakelijkheid.**

### Onderzoeksplicht

De koper heeft zijn eigen onderzoeksplicht naar alle zaken die voor hem van belang zijn en kan zich nimmer beroepen op onbekendheid met feiten die hij zelf had kunnen waarnemen of die kenbaar zijn of waren uit de openbare registers.

### Bezichtigingen

Bezichtigingen van het object kunnen in principe iedere dag plaatsvinden, echter wel na voorafgaande afspraak via ons kantoor. De koop en verkoop van een huis is zowel voor de koper als voor de verkoper een spannende tijd. De eigenaar heeft zijn best gedaan om de woning ten behoeve van uw bezichtiging zo goed mogelijk naar voren te laten komen. Vanzelfsprekend verwacht hij een berichtje omtrent uw bevindingen. Ook wanneer u geen verdere belangstelling voor de woning heeft, verzoeken wij u dat even telefonisch aan ons kantoor door te geven zodat wij de eigenaar kunnen informeren.

### Het uitbrengen van een bod

Een huis kopen doet u wellicht niet elk jaar. Wij gaan ervan uit dat u, vóórdat u een bod uitbrengt op de woning, onderzoek heeft verricht naar alle aspecten die in het algemeen en voor u in het bijzonder van belang zijn bij het nemen van uw aankoopbeslissing. Daartoe behoort uiteraard het bestuderen van deze informatie het inwinnen van informatie bij de gemeente en een onderzoek naar uw financiële mogelijkheden. Verzekert u zich ervan dat alle voor u belangrijke zaken ter sprake komen.

Bij het uitbrengen van een bod is niet alleen het bedrag van belang maar dient u zich ook duidelijk uit te spreken over o.a. de navolgende zaken

- datum van aanvaarding
- eventuele overname roerende zaken
- eventuele ontbindende voorwaarde(n)

NB. als bieder krijgt u niet automatisch een ontbindende voorwaarde voor de financiering. U dient dit expliciet bij uw bod te vermelden. Over ontbindende voorwaarde(n) moeten partijen het eens zijn vóór de koop.

### Koopovereenkomst

Een eventuele koopovereenkomst kan uitsluitend tot stand komen wanneer op alle onderdelen daarvan volledige overeenstemming is bereikt. De gemaakte afspraken worden vastgelegd in een koopovereenkomst. Tenzij anders vermeld zal de koopovereenkomst worden opgemaakt door Ruiterplaat Makelaardij, conform de modelkoopakte, opgesteld door onze brancheorganisatie. Behoudens nadere afspraken zal er in de koopovereenkomst een artikel

# RUITERPLAAT

MAKELAARDIJ

worden opgenomen, waarbij de koper zich verplicht binnen een afgesproken periode een waarborgsom van 10% van de koopsom aan de notaris te voldoen.

## **Rechtsgeldige koopovereenkomst pas ná ondertekening**

Een mondelinge overeenstemming tussen de particuliere verkoper en de particuliere koper is niet rechtsgeldig. Met andere woorden: er is geen koop. Er is pas sprake van een rechtsgeldige koop als de particuliere verkoper en de particuliere koper de koopovereenkomst hebben ondertekend. Dit vloeit voort uit artikel 7:2 Burgerlijk Wetboek. Een bevestiging van de mondelinge overeenstemming per e-mail of een toegestuurd concept van de koopovereenkomst wordt overigens niet gezien als een 'ondertekende koopovereenkomst'

## **Ontbindende voorwaarde hypotheek**

Wij beschouwen het als vanzelfsprekend dat een aspirant koper, alvorens in onderhandeling te treden dan wel tot aankoop over te gaan, zich heeft laten informeren omtrent zijn financieringsmogelijkheden. Bij een verzoek tot het opnemen van een ontbindende voorwaarde ter zake het verkrijgen van hypotheek zullen wij dan ook zeer zorgvuldig te werk gaan. Wij verwijzen u in deze graag naar onze hypotheek adviseur die u ongetwijfeld een interessante aanbieding kan doen. Maakt u gerust eens een vrijblijvende afspraak.

## **Overige ontbindende voorwaarden**

Overige voorwaarden zoals woonvergunning, voorbehoud bouwkundige keuring, verkoop eigen woning etc. worden uitsluitend in de koopovereenkomst opgenomen, indien deze bij de onderhandeling uitdrukkelijk zijn overeengekomen.

## **Clausules**

In sommige gevallen worden in de koopovereenkomst clausules opgenomen om bepaalde zaken voor u en verkoper helder te regelen. De volgende clausules kunnen mogelijk in de koopovereenkomst worden opgenomen.

### *Asbestclausule*

Als in de onroerende zaak asbesthoudende stoffen aanwezig (kunnen) zijn, dan wordt dit met deze clausule aan de koper kenbaar gemaakt. Zo mogelijk meldt de verkoper waar de asbesthoudende stoffen verwerkt zijn. In de regel blijven de asbesthoudende stoffen in de onroerende zaak en gaat het risico van verwijdering inclusief de bijbehorende kosten over op de koper. Kortom; koper vrijwaart verkoper voor alle aansprakelijkheid die uit de aanwezigheid van enig asbest in de onroerende zaak kan voortvloeien.

### *Ouderdomsclausule*

In de koopakte wordt mogelijk de volgende bepaling opgenomen: Het is koper bekend dat de onroerende zaak gebouwd is omstreeks 'jaartal' dienovereenkomstig is de bouwkundige kwaliteit. Koper vrijwaart verkoper dan ook van alle aanspraken inzake het niet of niet voldoende functioneren van leidingen, goten etc. ook als dit een tijdelijke belemmering betekent voor het gebruik.

### *Feitelijke bewoning*

In sommige gevallen is de verkoper niet dezelfde persoon als degene die de woning gebruikte en deze van binnen en buiten kent. Denk hierbij bijvoorbeeld aan nabestaanden die een woning erven en willen verkopen. Hoewel ook in een dergelijk geval de vragenlijst zo goed mogelijk moet worden ingevuld, kunnen er zaken ongenoemd blijven omdat de verkoper deze niet kan weten.

Met deze clausule vrijwaart u de verkoper in een dergelijk geval voor de gebreken die ook voor hem 'verborgen' waren.

### *Vloerenclausule*

Soms is er in een woning sprake van een ouder type betonvloeren, welke gevoelig zijn voor (of aangetast zijn met) betonrot. In deze clausule wordt dit in een dergelijk geval bevestigd en wordt de verkoper in de meeste gevallen door de koper gevrijwaard voor aansprakelijkheid

# RUITERPLAAT

MAKELAARDIJ

voor de betonvloeren.

## **Erfdienstbaarheden en of kwalitatieve verplichtingen**

De in het kadaster ingeschreven rechten en plichten zijn van toepassing. Een kopie van de laatste eigendomstitel (eigendomsbewijs), welke ter inzage aanwezig is op ons kantoor, zal deel uitmaken van de koopovereenkomst. In de notariële akte van levering worden de gevestigde erfdienstbaarheden en of kwalitatieve verplichtingen opgenomen waardoor de huidige toestand gehandhaafd blijft.

## **Lijst van (on)roerende zaken**

Bij aankoop wordt de staat van oplevering in de regel vastgesteld middels een lijst van (on)roerende zaken behorende bij de koopakte. Voor zover aan deze documentatie een lijst van (on)roerende zaken is toegevoegd, is deze onder voorbehoud van tussentijdse wijzigingen.

## **Waarborgsom**

Tot zekerheid voor de nakoming van de verplichtingen van koper wordt uiterlijk binnen 4 weken na het sluiten van de koopovereenkomst een waarborgsom gestort bij de notaris ter grootte van 10% van de koopsom. In plaats van de waarborgsom kan koper ook een schriftelijke bankgarantie doen stellen mits deze bankgarantie onvoorwaardelijk is en afgegeven door een in Nederland gevestigde bankinstelling.

## **Baten en lasten**

Alle baten, lasten, welke hebben te maken met het bezit van het object, waaronder huurpenningen, parklasten en verschuldigde canons, waaronder begrepen heffingen en baten die voortvloeien uit de akte van splitsing en/of reglement (indien van toepassing) komen voor rekening van kopende partij vanaf de datum van notarieel transport. Gebruikerslasten worden derhalve niet verrekend. De lopende baten, lasten en dergelijke zullen tussen partijen naar rato worden verrekend.

## **Identificatie**

De makelaar in onroerende zaken wordt door de Wet Identificatie bij Dienstverlening (WID) en de Wet Melding Ongebruikelijke Transacties (Wet Mot) in beginsel verplicht om van iedere client de identiteit vast te stellen. Bij het ondertekenen van de koopakte dienen kopers zich dan ook te legitimeren met een geldig legitimatiebewijs. Een kopie van uw legitimatiebewijs wordt hiertoe aan ons dossier toegevoegd. **FAQ**

### **Wanneer ben ik in onderhandeling?**

U bent pas in onderhandeling als de verkoper u een tegenbod doet of wanneer de verkopende makelaar uitdrukkelijk aangeeft dat hij met u in onderhandeling is. U bent niet in onderhandeling als de verkopende makelaar aangeeft dat hij uw bod met de verkoper zal overleggen.

### **Mag een makelaar doorgaan met bezichtigingen als er al over een bod onderhandeld wordt?**

Dat mag. Een onderhandeling hoeft nog niet tot een verkoop te leiden. Daarom gaan de bezichtigingen door. De makelaar moet dan wel duidelijk melden dat hij onder bod is. Een belangstellende mag wel een bod uitbrengen, maar krijgt daar geen antwoord op tot de onderhandeling met de eerste geïnteresseerde beëindigd is. De makelaar zal geen mededelingen doen over de hoogte van de biedingen. Dit zou het overbieden kunnen uitlokken.

### **Kan verkoper de vraagprijs tijdens de onderhandelingen verhogen?**

Ja. De vraagprijs is slechts een uitnodiging tot het doen van een bod. De verkoper kan besluiten om de vraagprijs op elk moment te verhogen of te verlagen. Ieder bod vervalt immers als er een tegenbod wordt gedaan.

# RUITERPLAAT

MAKELAARDIJ

## **Word ik koper als ik de vraagprijs bied?**

Nee. De vraagprijs is slechts een uitnodiging tot het doen van een bod. Als u de vraagprijs uit een advertentie of woninggids biedt, dan doet u een bod. De verkoper kan dan nog beslissen of hij uw bod wel of niet aanvaardt of dat hij zijn makelaar een tegenbod laat doen.

## **Wanneer komt de koop tot stand?**

Een eventuele koopovereenkomst kan uitsluitend tot stand komen wanneer op alle onderdelen daarvan volledige overeenstemming is bereikt. De gemaakte afspraken worden vastgelegd in een koopovereenkomst. Daarin moet staan wat de partijen hebben afgesproken. Meestal wordt nog een aantal afspraken vastgelegd in de koopakte. Denk hierbij bijvoorbeeld aan een boeteclausule. Een ontbindende voorwaarde is tevens een belangrijk onderwerp. Hierover moeten partijen het eens zijn vóór de mondelinge koop. Na het ondertekenen van de koopakte heeft u wettelijk nog 3 dagen bedenktijd.

In veel gevallen zal dit langer duren, aangezien zaterdagen, zondagen en feestdagen niet als 'bedenkdag' gelden.

## **Mag een makelaar tijdens de onderhandelingen het verkoopsysteem wijzigen?**

Dat mag. Soms zijn er zoveel belangstellenden die allen op of rond de vraagprijs bieden, dat het moeilijk is te bepalen wie de beste koper is. In dat geval kan de makelaar, in overleg met de verkoper, besluiten de lopende onderhandelingen af te breken en het verkoopsysteem te wijzigen, bijvoorbeeld in een verkoop bij inschrijving.

## **De makelaar vraagt een 'belachelijk' hoge prijs voor een object. Mag dat?**

Dat mag. De verkoper bepaalt in overleg met zijn makelaar waarvoor hij zijn woning verkoopt. De koper kan onderhandelen over de prijs maar de verkoper beslist. Dat geldt voor alle zaken die de verkoper belangrijk vindt om over te beslissen of hij zijn woning aan deze koper wil verkopen.

## **Wat is een optie?**

Na onderhandeling kan de verkoper u een optie gunnen. Dit houdt in dat u het eerste recht van koop, voor de reeds onderhandelde prijs, krijgt van de verkoper. Aan het optierecht is altijd een termijn verbonden. Gedurende deze termijn mag het object niet aan iemand anders worden verkocht. Tijdens de optieperiode kunt u overwegen of u tot aankoop over wilt gaan en bijvoorbeeld nagaan of u een financiering kunt krijgen voor het object.

## **Als ik de eerste ben die belt voor een bezichtiging, als ik de eerste ben die de woning bezichtigt of als ik de eerste ben die een bod uitbrengt, moet de makelaar dan in deze gevallen ook het eerste met mij in onderhandeling gaan?**

Op deze 3 vragen is het antwoord nee. De verkopende makelaar bepaalt samen met de verkoper de verkoopprocedure. De verkopende makelaar heeft wel de verplichting u daarover te informeren. Het is niet in het belang van de verkoper om biedingen op strikte volgorde van binnenkomst uit te onderhandelen. Wie het eerst komt is dus zeker niet altijd de eerste die maalt. Het is verstandig om als u werkelijk belangstelling heeft, de verkopende makelaar naar uw positie te vragen. Dat kan veel teleurstelling voorkomen.

## **Wat is 'kosten koper' en zit de makelaarscourtage daarin?**

Kosten koper (k.k.) zijn de overdrachtsbelasting, kosten van de notaris voor het opmaken van de leveringsakte en het inschrijven daarvan in registers. Verkoper en diens makelaar kunnen vooraf bepalen dat zij het te verkopen pand "kosten koper" aanbieden in welk geval deze kosten voor rekening van de koper komen. Dat is bij bestaande bouw vrijwel altijd het geval. Nieuwbouw wordt over het algemeen "vrij op naam" (v.o.n.) aangeboden, in welk geval de notariële kosten en, bij nieuwbouw, de BTW, voor rekening van de verkoper komen. Als de verkoper een makelaar inschakelt om zijn woning te verkopen, dan moet hij zelf met de makelaar afrekenen voor deze dienst (de makelaarscourtage), ongeacht de vraag of er kosten koper of vrij op naam wordt verkocht.

# RUITERPLAAT

---

MAKELAARDIJ

Wij hopen dat u middels deze brochure een helder beeld heeft gekregen van het object waar uw belangstelling naar uit gaat. Indien u verdere informatie wenst, of wanneer u het object wilt bezichtigen, neemt u dan contact op met ons kantoor.

Ons kantoor is van maandag tot vrijdag van 09.00 uur tot 17.00 uur geopend. Op werkdagen zijn we telefonisch bereikbaar tussen 10:00 uur en 15:00 uur. Ons team van enthousiaste medewerkers is u graag op elke mogelijk manier van dienst.

Uitgebreide informatie over dit object vindt u tevens op onze websites:  
[www.ruiterplaatmakelaardij.nl](http://www.ruiterplaatmakelaardij.nl)

**Ruiterplaat Makelaardij B.V.**  
**Voorstraat 37**  
**4491 EV, WISSENKERKE**  
**Tel: 0113 372474**  
**E-mail: [info@ruiterplaatmakelaardij.nl](mailto:info@ruiterplaatmakelaardij.nl)**