



HOPMA

makelaardij



E. THOMASSEN À THUESSINKLAAN 9, GRONINGEN

€ 225.000 k.k.

www.ethomassenathuessinklaan9.nl

050 526 36 28
info@hopma.nl
www.hopma.nl

E. Thomassen à Thuessinklaan 9, Groningen

Karakteristieke benedenwoning met zonnige tuin en volop mogelijkheden op een fijne locatie in de Gorechtbuurt

Op een rustige en aantrekkelijke locatie in de geliefde Gorechtbuurt ligt deze karakteristieke benedenwoning uit 1932. De woning beschikt over circa 46 m² woonoppervlakte, een slaapkamer, een zonnige achtertuin op het zuidoosten en biedt volop mogelijkheden om geheel naar eigen smaak te moderniseren en in te richten. Een ideale kans voor starters, alleenstaanden of handige kopers die op zoek zijn naar een woning met potentie op een centrale locatie.

Indeling

Via de entree kom je binnen in de hal die toegang geeft tot de verschillende vertrekken. De woonkamer van circa 15 m² bevindt zich aan de voorzijde van de woning en kenmerkt zich door de karakteristieke uitstraling en prettige lichtinval dankzij de grote raampartijen.

Aan de achterzijde ligt de keuken van circa 8 m², met directe toegang tot de achtertuin. Hier is voldoende ruimte om een eigentijdse keuken naar eigen wens te realiseren.

De woning beschikt over een slaapkamer van circa 7 m² aan de tuinzijde. De badkamer van circa 7 m² is royaal van formaat en voorzien van een bad, douche, wastafel en toilet.

Daarnaast zijn er meerdere praktische vaste kasten aanwezig die zorgen voor extra bergruimte.

Buitenruimte

Een groot pluspunt van deze woning is de achtertuin van circa 34 m², gelegen op het zuidoosten. Hier geniet je van veel zonuren en heb je alle ruimte om een fijne buitenplek te creëren. Achter in de tuin bevindt zich bovendien een vrijstaande berging van circa 3,5 m².

Locatie

De woning is gelegen in de populaire Gorechtbuurt, een sfeervolle wijk met veel karakter en een centrale ligging. In de directe omgeving bevinden zich winkels, supermarkten, openbaar vervoer, sportvoorzieningen en diverse horecagelegenheden. Zowel het stadscentrum van Groningen als het UMCG zijn binnen enkele minuten fietsen bereikbaar.

Bijzonderheden:

- Woonoppervlakte circa 46 m²
- Benedenwoning uit 1932
- 1 slaapkamer
- Achtertuin op het zuidoosten van circa 34 m²
- Vrijstaande berging in de tuin
- Ruime badkamer
- Veel vaste kastruimte
- Volop mogelijkheden voor modernisering naar eigen smaak
- Gelegen in de geliefde Gorechtbuurt
- Nabij centrum, UMCG en voorzieningen

Ben je op zoek naar een karakteristieke woning met een zonnige tuin en de mogelijkheid om er helemaal je eigen thuis van te maken? Maak dan snel een afspraak voor een bezichtiging van E. Thomassen à Theussinklaan 9! ????



HOPMA
makelaardij

050 526 36 28
info@hopma.nl
www.hopma.nl

Kenmerken

Overdracht

Prijs	€ 225.000 k.k.
Status	Beschikbaar
Aanvaarding	In overleg

Bouw

Type	Benedenwoning
Soort bouw	Bestaande bouw
Bouwjaar	1932
Soort dak	Plat dak (Bitumineuze dakbedekking)

Oppervlakten en inhoud

Woonoppervlakte	46 m ²
Externe berguimte	4 m ²
Inhoud	182 m ³



Indeling

Aantal kamers	2 kamers (1 slaapkamer)
Aantal badkamers	1 badkamer en 1 apart toilet
Badkamer faciliteiten	Ligbad, wasmachineaansluiting en wastafel
Aantal woonlagen	1 woonlaag
Woonfaciliteiten	Natuurlijke ventilatie

Energie

Energielabel	D
Type verwarming	CV-ketel
Type warm water	CV-ketel
CV-ketel	Combiketel gas gestookt uit 2022, eigendom

Buitenruimte

Ligging	In woonwijk
Tuin	Achtertuint
Achtertuint	1 m ² (100 meter diep en 100 meter breed)
Tuinligging	Gelegen op het zuidoosten

Bergruimte

Schuur/berging

Vrijstaande houten berging

Parkeren

Soort parkeergelegenheid

Betaald parkeren en parkeervergunning

VvE checklist

Inschrijving KvK

Nee

Jaarlijkse vergadering

Nee

Periodieke bijdrage

Nee

Onderhoudsverwachting

Nee

Opstalverzekering

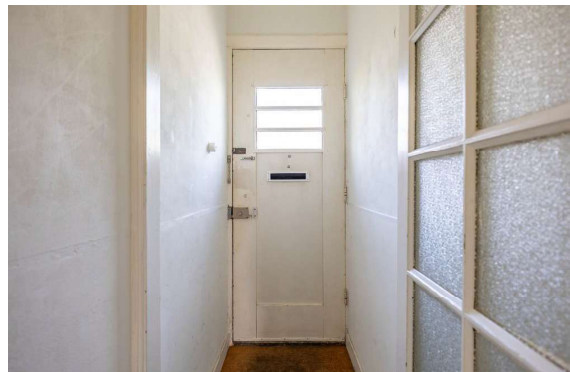
Nee

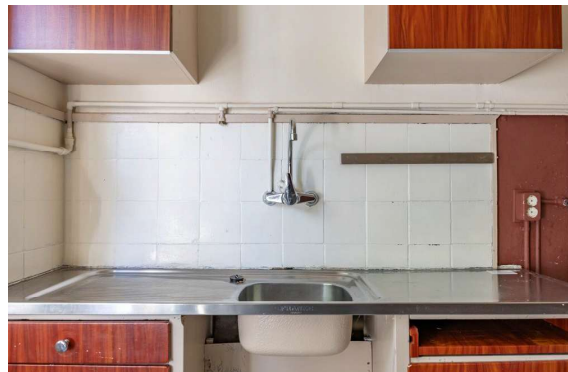
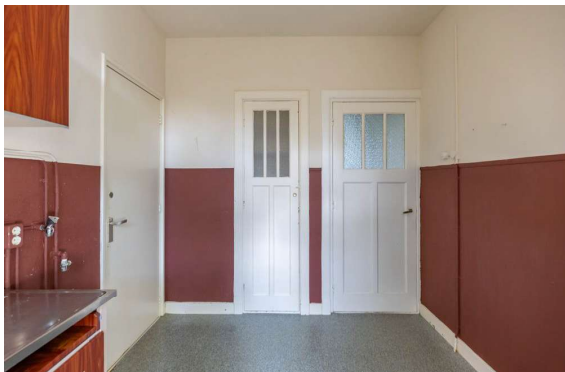
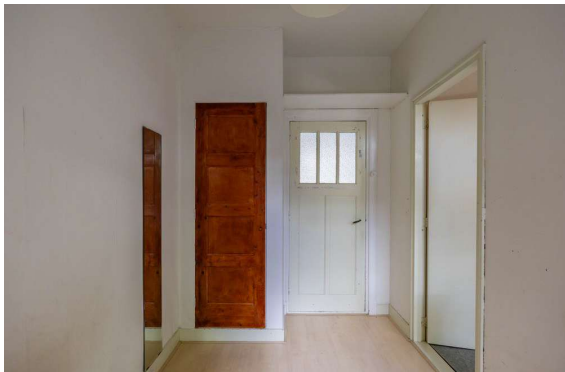
Reservefonds aanwezig

Nee

E. Thomassen à Thuessinklaan 9, Groningen





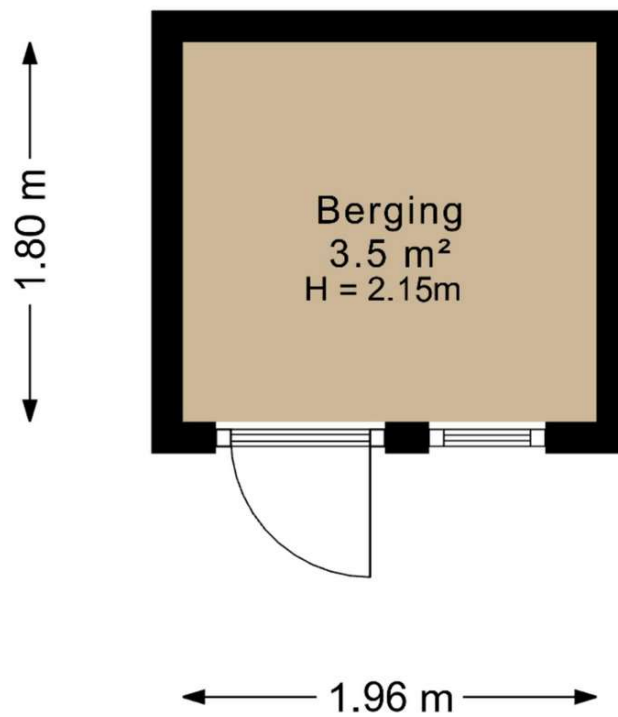




Plattegronden



Deze plattegrond is opgesteld door Deeling Vastgoed B.V.
 Aan deze plattegronden kunnen geen rechten worden ontleend.



Deze plattegrond is opgesteld door DeeLing Vastgoed B.V.
Aan deze plattegronden kunnen geen rechten worden ontleend.



Deze plattegrond is opgesteld door DeeLing Vastgoed B.V.
Aan deze plattegronden kunnen geen rechten worden ontleend.



HOPMA
makelaardij

050 526 36 28
info@hopma.nl
www.hopma.nl

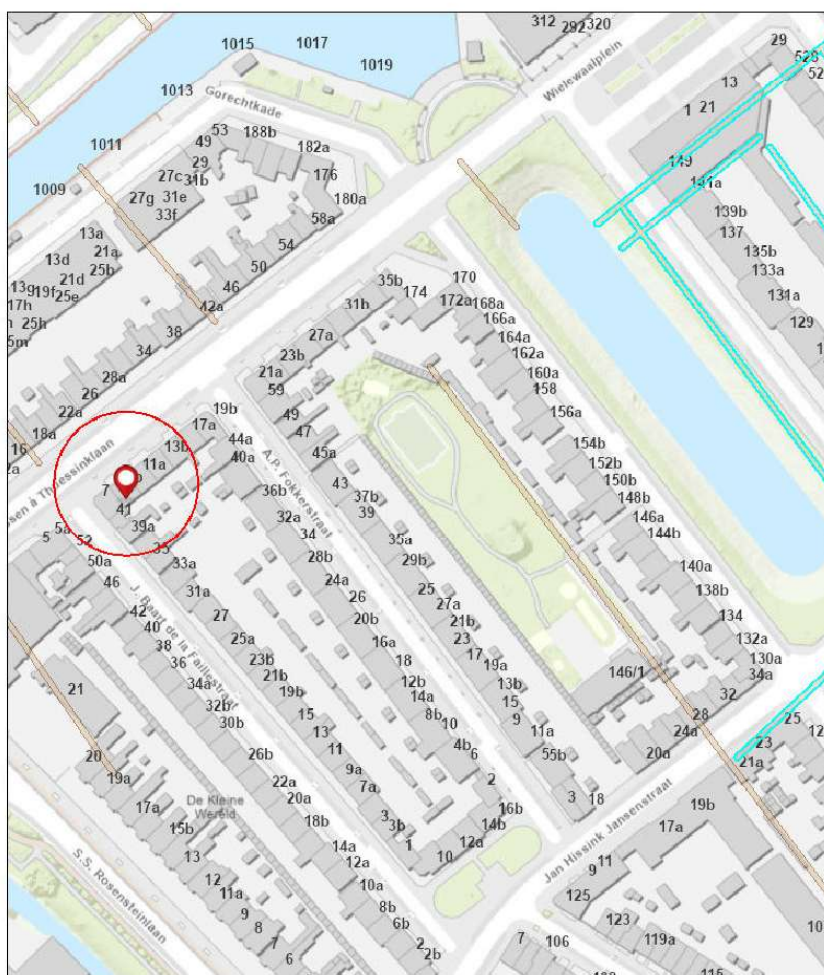
Bodeminformatie



Rapport bodeminformatie

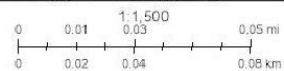
Interessegebied (AOI) informatie

Gebied : < 0,01 km²

mei 5 2026 12:21:01 Midden-Europese zomertijd



 Bodeminformatie - Dempingen
 BAG adres



Esri Nederland, Community Map Contributors

Samenvatting


Naam	Aantal	Gebied(km ²)	Lengte(km)
Tankbestand	0	N/A	N/A
Historisch bodembestand	0	N/A	N/A
Dempingen	0	0	N/A
Dempingen - geen rapport beschikbaar	0	0	N/A
Onderzoeken	3	0,00	N/A
Onderzoeken - geen rapport beschikbaar	0	0	N/A

Onderzoeken

#	Locatiennaam	Locatiecode	Informatie	Gebied(km ²)
1	Gorechtkade / Zaagmuldersweg, trace	AA001405959	<p>Voor deze locatie zijn de volgende digitale rapporten beschikbaar:</p> <ul style="list-style-type: none"> Lichtmasten_2014_HO-AO-2014_51148212_Gereidigeerd.pdf R001-1225777KLH-nva-V02-NL_Gereidigeerd.pdf <p>Met behulp van bovenstaande linkjes kunt u het genoemde rapport als PDF-bestand opvragen. Voor eventuele vragen kunt u ook contact opnemen met ons klantcontactcentrum.</p>	< 0,01
2	Antonius Deusinglaan, VSTI	AA001403717	<p>Voor deze locatie is het volgende digitale rapport beschikbaar:</p> <ul style="list-style-type: none"> VSTI MUG 3-398-01-00_06_Gereidigeerd.pdf <p>Met behulp van bovenstaande linkjes kunt u het genoemde rapport als PDF-bestand opvragen. Voor eventuele vragen kunt u ook contact opnemen met ons klantcontactcentrum.</p>	< 0,01
3	J. Baart de la Faillestraat, trace	AA001402851	<p>Voor deze locatie is het volgende digitale rapport beschikbaar:</p> <ul style="list-style-type: none"> GW09079_0definitiefgroot_onderhoud_Groningen_Gereidigeerd.pdf <p>Met behulp van bovenstaande linkjes kunt u het genoemde rapport als PDF-bestand opvragen. Voor eventuele vragen kunt u ook contact opnemen met ons klantcontactcentrum.</p>	< 0,01

Gemeente Groningen, afd. Geo&Data. Hoewel dit rapport met zorg is samengesteld kunnen er geen rechten aan worden ontleend.



<p>12345 25</p> <p>Deze kaart is noordgericht</p> <p>Perceelnummer</p> <p>Huisnummer</p> <p>— Vastgestelde kadastrale grens</p> <p>— Voorlopige kadastrale grens</p> <p>— Administratieve kadastrale grens</p> <p>— Bebouwing</p> <p>Voor een eensluitend uittreksel, geleverd op 1 mei 2026 De bewaarder van het kadaster en de openbare registers</p>	<p>Schaal 1: 500</p> <p>Kadastrale gemeente Groningen</p> <p>Sectie A</p> <p>Perceel 4291</p> <p>Aan dit uittreksel kunnen geen betrouwbare maten worden ontleend. De Dienst voor het kadaster en de openbare registers behoudt zich de intellectuele eigendomsrechten voor, waaronder het auteursrecht en het databankenrecht.</p>	
--	---	---

Lijst van zaken



Persoonlijke gegevens

Adres te verkopen woning: E. Thomassen à Thuessinklaan 9, 9713 JP Groningen

Datum: 07-05-2026

Voor de onderstaande zaken -ongeacht of ze roerend dan wel onroerend zijn- geldt dat ze soms wel en soms niet in de woning achterblijven. De lijst is bedoeld om duidelijkheid te scheppen om discussies achteraf te voorkomen.

	Blijft achter	Gaat mee	Kan worden overgenomen	N.v.t.
Woning				
<i>Interieur</i>				
Verlichting, te weten:				
- Inbouwspots/dimmers	<input type="checkbox"/>	<input type="checkbox"/>	<input type="checkbox"/>	<input checked="" type="checkbox"/>
- Opbouwspots/armaturen/lampen/dimmers	<input checked="" type="checkbox"/>	<input type="checkbox"/>	<input type="checkbox"/>	<input type="checkbox"/>
- Losse (hang)lampen	<input checked="" type="checkbox"/>	<input type="checkbox"/>	<input type="checkbox"/>	<input type="checkbox"/>
-	<input type="checkbox"/>	<input type="checkbox"/>	<input type="checkbox"/>	<input checked="" type="checkbox"/>
-	<input type="checkbox"/>	<input type="checkbox"/>	<input type="checkbox"/>	<input checked="" type="checkbox"/>
(Losse) kasten, legplanken, te weten:				
-	<input type="checkbox"/>	<input type="checkbox"/>	<input type="checkbox"/>	<input checked="" type="checkbox"/>
-	<input type="checkbox"/>	<input type="checkbox"/>	<input type="checkbox"/>	<input checked="" type="checkbox"/>
Raamdecoratie/zonwering binnen, te weten:				
- Gordijnrails	<input checked="" type="checkbox"/>	<input type="checkbox"/>	<input type="checkbox"/>	<input type="checkbox"/>
- Gordijnen	<input type="checkbox"/>	<input checked="" type="checkbox"/>	<input type="checkbox"/>	<input type="checkbox"/>
- Overgordijnen	<input type="checkbox"/>	<input type="checkbox"/>	<input type="checkbox"/>	<input checked="" type="checkbox"/>
- Vitrages	<input type="checkbox"/>	<input type="checkbox"/>	<input type="checkbox"/>	<input checked="" type="checkbox"/>
- Rolgordijnen	<input type="checkbox"/>	<input type="checkbox"/>	<input type="checkbox"/>	<input checked="" type="checkbox"/>
- Lamellen	<input type="checkbox"/>	<input type="checkbox"/>	<input type="checkbox"/>	<input checked="" type="checkbox"/>
- Jaloezieën	<input type="checkbox"/>	<input type="checkbox"/>	<input type="checkbox"/>	<input checked="" type="checkbox"/>
- (Losse) horren/rolhorren	<input type="checkbox"/>	<input type="checkbox"/>	<input type="checkbox"/>	<input checked="" type="checkbox"/>
-	<input type="checkbox"/>	<input type="checkbox"/>	<input type="checkbox"/>	<input checked="" type="checkbox"/>
-	<input type="checkbox"/>	<input type="checkbox"/>	<input type="checkbox"/>	<input checked="" type="checkbox"/>
Vloerdecoratie, te weten:				
- Vloerbedekking	<input type="checkbox"/>	<input type="checkbox"/>	<input type="checkbox"/>	<input checked="" type="checkbox"/>
- Parketvloer	<input type="checkbox"/>	<input type="checkbox"/>	<input type="checkbox"/>	<input checked="" type="checkbox"/>
- Houten vloer(delen)	<input type="checkbox"/>	<input type="checkbox"/>	<input type="checkbox"/>	<input checked="" type="checkbox"/>
- Laminaat	<input checked="" type="checkbox"/>	<input type="checkbox"/>	<input type="checkbox"/>	<input type="checkbox"/>
- Plavuizen	<input type="checkbox"/>	<input type="checkbox"/>	<input type="checkbox"/>	<input checked="" type="checkbox"/>
- Vloerzeil	<input checked="" type="checkbox"/>	<input type="checkbox"/>	<input type="checkbox"/>	<input type="checkbox"/>
-	<input type="checkbox"/>	<input type="checkbox"/>	<input type="checkbox"/>	<input checked="" type="checkbox"/>
(Voorzet) openhaard met toebehoren	<input checked="" type="checkbox"/>	<input type="checkbox"/>	<input type="checkbox"/>	<input type="checkbox"/>
Allesbrander	<input type="checkbox"/>	<input type="checkbox"/>	<input type="checkbox"/>	<input checked="" type="checkbox"/>
Houtkachel	<input type="checkbox"/>	<input type="checkbox"/>	<input type="checkbox"/>	<input checked="" type="checkbox"/>
(Gas)kachels	<input type="checkbox"/>	<input type="checkbox"/>	<input type="checkbox"/>	<input checked="" type="checkbox"/>

Lijst van zaken



	Blijft achter	Gaat mee	Kan worden overgenomen	N.v.t.
Designradiator(en)	<input type="checkbox"/>	<input type="checkbox"/>	<input type="checkbox"/>	<input checked="" type="checkbox"/>
Radiatorafwerking	<input type="checkbox"/>	<input type="checkbox"/>	<input type="checkbox"/>	<input checked="" type="checkbox"/>
Overige, te weten:				
- Spiegelwanden	<input type="checkbox"/>	<input type="checkbox"/>	<input type="checkbox"/>	<input checked="" type="checkbox"/>
- Schilderij ophangstelsysteem	<input type="checkbox"/>	<input type="checkbox"/>	<input type="checkbox"/>	<input checked="" type="checkbox"/>
-	<input type="checkbox"/>	<input type="checkbox"/>	<input type="checkbox"/>	<input checked="" type="checkbox"/>
-	<input type="checkbox"/>	<input type="checkbox"/>	<input type="checkbox"/>	<input checked="" type="checkbox"/>
-	<input type="checkbox"/>	<input type="checkbox"/>	<input type="checkbox"/>	<input checked="" type="checkbox"/>
-	<input type="checkbox"/>	<input type="checkbox"/>	<input type="checkbox"/>	<input checked="" type="checkbox"/>
Keuken				
Keukenblok (met bovenkasten)	<input checked="" type="checkbox"/>	<input type="checkbox"/>	<input type="checkbox"/>	<input type="checkbox"/>
Keuken (inbouw)apparatuur, te weten:				
- Kookplaat	<input type="checkbox"/>	<input type="checkbox"/>	<input type="checkbox"/>	<input checked="" type="checkbox"/>
- (Gas) fornuis	<input type="checkbox"/>	<input type="checkbox"/>	<input type="checkbox"/>	<input checked="" type="checkbox"/>
- Afzuigkap	<input checked="" type="checkbox"/>	<input type="checkbox"/>	<input type="checkbox"/>	<input type="checkbox"/>
- Magnetron	<input type="checkbox"/>	<input type="checkbox"/>	<input type="checkbox"/>	<input checked="" type="checkbox"/>
- Oven	<input type="checkbox"/>	<input type="checkbox"/>	<input type="checkbox"/>	<input checked="" type="checkbox"/>
- Combi-oven/combimagnetron	<input type="checkbox"/>	<input type="checkbox"/>	<input type="checkbox"/>	<input checked="" type="checkbox"/>
- Koelkast	<input type="checkbox"/>	<input type="checkbox"/>	<input type="checkbox"/>	<input checked="" type="checkbox"/>
- Vriezer	<input type="checkbox"/>	<input type="checkbox"/>	<input type="checkbox"/>	<input checked="" type="checkbox"/>
- Koel-vriescombinatie	<input type="checkbox"/>	<input type="checkbox"/>	<input type="checkbox"/>	<input checked="" type="checkbox"/>
- Vaatwasser	<input type="checkbox"/>	<input type="checkbox"/>	<input type="checkbox"/>	<input checked="" type="checkbox"/>
- Quooker	<input type="checkbox"/>	<input type="checkbox"/>	<input type="checkbox"/>	<input checked="" type="checkbox"/>
- Koffiezetapparaat	<input type="checkbox"/>	<input type="checkbox"/>	<input type="checkbox"/>	<input checked="" type="checkbox"/>
-	<input type="checkbox"/>	<input type="checkbox"/>	<input type="checkbox"/>	<input checked="" type="checkbox"/>
-	<input type="checkbox"/>	<input type="checkbox"/>	<input type="checkbox"/>	<input checked="" type="checkbox"/>
Keukenaccessoires, te weten:				
-	<input type="checkbox"/>	<input type="checkbox"/>	<input type="checkbox"/>	<input checked="" type="checkbox"/>
-	<input type="checkbox"/>	<input type="checkbox"/>	<input type="checkbox"/>	<input checked="" type="checkbox"/>
-	<input type="checkbox"/>	<input type="checkbox"/>	<input type="checkbox"/>	<input checked="" type="checkbox"/>
-	<input type="checkbox"/>	<input type="checkbox"/>	<input type="checkbox"/>	<input checked="" type="checkbox"/>
-	<input type="checkbox"/>	<input type="checkbox"/>	<input type="checkbox"/>	<input checked="" type="checkbox"/>
-	<input type="checkbox"/>	<input type="checkbox"/>	<input type="checkbox"/>	<input checked="" type="checkbox"/>
-	<input type="checkbox"/>	<input type="checkbox"/>	<input type="checkbox"/>	<input checked="" type="checkbox"/>
-	<input type="checkbox"/>	<input type="checkbox"/>	<input type="checkbox"/>	<input checked="" type="checkbox"/>
Sanitair/sauna				
Toilet met de volgende toebehoren:				
- Toilet	<input checked="" type="checkbox"/>	<input type="checkbox"/>	<input type="checkbox"/>	<input type="checkbox"/>
- Toiletrolhouder	<input checked="" type="checkbox"/>	<input type="checkbox"/>	<input type="checkbox"/>	<input type="checkbox"/>
- Toiletborstel(houder)	<input type="checkbox"/>	<input type="checkbox"/>	<input type="checkbox"/>	<input checked="" type="checkbox"/>
- Fontein	<input checked="" type="checkbox"/>	<input type="checkbox"/>	<input type="checkbox"/>	<input type="checkbox"/>

Lijst van zaken



	Blijft achter	Gaat mee	Kan worden overgenomen	N.v.t.
-	<input type="checkbox"/>	<input type="checkbox"/>	<input type="checkbox"/>	<input checked="" type="checkbox"/>
-	<input type="checkbox"/>	<input type="checkbox"/>	<input type="checkbox"/>	<input checked="" type="checkbox"/>
Badkamer met de volgende toebehoren:				
- Ligbad	<input checked="" type="checkbox"/>	<input type="checkbox"/>	<input type="checkbox"/>	<input type="checkbox"/>
- Jacuzzi/whirlpool	<input type="checkbox"/>	<input type="checkbox"/>	<input type="checkbox"/>	<input checked="" type="checkbox"/>
- Douche (cabine/scherm)	<input checked="" type="checkbox"/>	<input type="checkbox"/>	<input type="checkbox"/>	<input type="checkbox"/>
- Stoomdouche (cabine)	<input type="checkbox"/>	<input type="checkbox"/>	<input type="checkbox"/>	<input checked="" type="checkbox"/>
- Wastafel	<input checked="" type="checkbox"/>	<input type="checkbox"/>	<input type="checkbox"/>	<input type="checkbox"/>
- Wastafelmeubel	<input type="checkbox"/>	<input type="checkbox"/>	<input type="checkbox"/>	<input checked="" type="checkbox"/>
- Planchet	<input type="checkbox"/>	<input type="checkbox"/>	<input type="checkbox"/>	<input checked="" type="checkbox"/>
- Toiletkast	<input type="checkbox"/>	<input type="checkbox"/>	<input type="checkbox"/>	<input checked="" type="checkbox"/>
- Toilet	<input type="checkbox"/>	<input type="checkbox"/>	<input type="checkbox"/>	<input checked="" type="checkbox"/>
- Toilethouder	<input type="checkbox"/>	<input type="checkbox"/>	<input type="checkbox"/>	<input checked="" type="checkbox"/>
- Toiletborstel(houder)	<input type="checkbox"/>	<input type="checkbox"/>	<input type="checkbox"/>	<input checked="" type="checkbox"/>
-	<input type="checkbox"/>	<input type="checkbox"/>	<input type="checkbox"/>	<input checked="" type="checkbox"/>
-	<input type="checkbox"/>	<input type="checkbox"/>	<input type="checkbox"/>	<input checked="" type="checkbox"/>
Sauna met toebehoren	<input type="checkbox"/>	<input type="checkbox"/>	<input type="checkbox"/>	<input checked="" type="checkbox"/>
	<input type="checkbox"/>	<input type="checkbox"/>	<input type="checkbox"/>	<input checked="" type="checkbox"/>
<i>Exterieur/Installaties/Veiligheid/Energiebesparing</i>				
Schotel/antenne	<input type="checkbox"/>	<input type="checkbox"/>	<input type="checkbox"/>	<input checked="" type="checkbox"/>
Brievenbus	<input checked="" type="checkbox"/>	<input type="checkbox"/>	<input type="checkbox"/>	<input type="checkbox"/>
Kluis	<input type="checkbox"/>	<input type="checkbox"/>	<input type="checkbox"/>	<input checked="" type="checkbox"/>
(Voordeur)bel	<input type="checkbox"/>	<input type="checkbox"/>	<input type="checkbox"/>	<input checked="" type="checkbox"/>
Alarminstallatie	<input type="checkbox"/>	<input type="checkbox"/>	<input type="checkbox"/>	<input checked="" type="checkbox"/>
(Veiligheids)sloten en overige inbraakpreventie	<input checked="" type="checkbox"/>	<input type="checkbox"/>	<input type="checkbox"/>	<input type="checkbox"/>
Rookmelders	<input type="checkbox"/>	<input type="checkbox"/>	<input type="checkbox"/>	<input checked="" type="checkbox"/>
(Klok)thermostaat	<input checked="" type="checkbox"/>	<input type="checkbox"/>	<input type="checkbox"/>	<input type="checkbox"/>
Airconditioning	<input type="checkbox"/>	<input type="checkbox"/>	<input type="checkbox"/>	<input checked="" type="checkbox"/>
Warmwatervoorziening, te weten:				
- CV-installatie	<input checked="" type="checkbox"/>	<input type="checkbox"/>	<input type="checkbox"/>	<input type="checkbox"/>
- Boiler	<input type="checkbox"/>	<input type="checkbox"/>	<input type="checkbox"/>	<input checked="" type="checkbox"/>
- Geiser	<input type="checkbox"/>	<input type="checkbox"/>	<input type="checkbox"/>	<input checked="" type="checkbox"/>
-	<input type="checkbox"/>	<input type="checkbox"/>	<input type="checkbox"/>	<input checked="" type="checkbox"/>
-	<input type="checkbox"/>	<input type="checkbox"/>	<input type="checkbox"/>	<input checked="" type="checkbox"/>
-	<input type="checkbox"/>	<input type="checkbox"/>	<input type="checkbox"/>	<input checked="" type="checkbox"/>
Screens	<input type="checkbox"/>	<input type="checkbox"/>	<input type="checkbox"/>	<input checked="" type="checkbox"/>
Rolluiken	<input type="checkbox"/>	<input type="checkbox"/>	<input type="checkbox"/>	<input checked="" type="checkbox"/>
Zonwering buiten	<input type="checkbox"/>	<input type="checkbox"/>	<input type="checkbox"/>	<input checked="" type="checkbox"/>
-	<input type="checkbox"/>	<input type="checkbox"/>	<input type="checkbox"/>	<input checked="" type="checkbox"/>
-	<input type="checkbox"/>	<input type="checkbox"/>	<input type="checkbox"/>	<input checked="" type="checkbox"/>
-	<input type="checkbox"/>	<input type="checkbox"/>	<input type="checkbox"/>	<input checked="" type="checkbox"/>
Isolatievoorzieningen (voorzetramen/radiatorfolie etc.), te weten:				

Lijst van zaken



	Blijft achter	Gaat mee	Kan worden overgenomen	N.v.t.
-	<input type="checkbox"/>	<input type="checkbox"/>	<input type="checkbox"/>	<input checked="" type="checkbox"/>
-	<input type="checkbox"/>	<input type="checkbox"/>	<input type="checkbox"/>	<input checked="" type="checkbox"/>
Telefoonaansluiting/internetaansluiting	<input checked="" type="checkbox"/>	<input type="checkbox"/>	<input type="checkbox"/>	<input type="checkbox"/>
Veiligheidsschakelaar wasautomaat	<input type="checkbox"/>	<input type="checkbox"/>	<input type="checkbox"/>	<input checked="" type="checkbox"/>
Waterslot wasautomaat	<input type="checkbox"/>	<input type="checkbox"/>	<input type="checkbox"/>	<input checked="" type="checkbox"/>
Zonnepanelen	<input type="checkbox"/>	<input type="checkbox"/>	<input type="checkbox"/>	<input checked="" type="checkbox"/>
Oplaadpunt elektrische auto	<input type="checkbox"/>	<input type="checkbox"/>	<input type="checkbox"/>	<input checked="" type="checkbox"/>
	<input type="checkbox"/>	<input type="checkbox"/>	<input type="checkbox"/>	<input checked="" type="checkbox"/>
	<input type="checkbox"/>	<input type="checkbox"/>	<input type="checkbox"/>	<input checked="" type="checkbox"/>
Tuin				
<i>Inrichting</i>				
Tuinaanleg/bestrating	<input checked="" type="checkbox"/>	<input type="checkbox"/>	<input type="checkbox"/>	<input type="checkbox"/>
Beplanting	<input checked="" type="checkbox"/>	<input type="checkbox"/>	<input type="checkbox"/>	<input type="checkbox"/>
	<input type="checkbox"/>	<input type="checkbox"/>	<input type="checkbox"/>	<input checked="" type="checkbox"/>
<i>Verlichting/installaties</i>				
Buitenverlichting	<input checked="" type="checkbox"/>	<input type="checkbox"/>	<input type="checkbox"/>	<input type="checkbox"/>
Tijd- of schemerschakelaar/bewegingsmelder	<input checked="" type="checkbox"/>	<input type="checkbox"/>	<input type="checkbox"/>	<input type="checkbox"/>
	<input type="checkbox"/>	<input type="checkbox"/>	<input type="checkbox"/>	<input checked="" type="checkbox"/>
<i>Bebouwing</i>				
Tuinhuis/buitenberging	<input checked="" type="checkbox"/>	<input type="checkbox"/>	<input type="checkbox"/>	<input type="checkbox"/>
Kasten/werkbank in tuinhuis/berging	<input type="checkbox"/>	<input type="checkbox"/>	<input type="checkbox"/>	<input checked="" type="checkbox"/>
(Broei)kas	<input type="checkbox"/>	<input type="checkbox"/>	<input type="checkbox"/>	<input checked="" type="checkbox"/>
	<input type="checkbox"/>	<input type="checkbox"/>	<input type="checkbox"/>	<input checked="" type="checkbox"/>
	<input type="checkbox"/>	<input type="checkbox"/>	<input type="checkbox"/>	<input checked="" type="checkbox"/>
<i>Overig</i>				
Overige tuin, te weten:				
- (Sier)hek	<input type="checkbox"/>	<input type="checkbox"/>	<input type="checkbox"/>	<input checked="" type="checkbox"/>
- Vlaggenmast(houder)	<input type="checkbox"/>	<input type="checkbox"/>	<input type="checkbox"/>	<input checked="" type="checkbox"/>
-	<input type="checkbox"/>	<input type="checkbox"/>	<input type="checkbox"/>	<input checked="" type="checkbox"/>
-	<input type="checkbox"/>	<input type="checkbox"/>	<input type="checkbox"/>	<input checked="" type="checkbox"/>

Lijst van zaken



Overig

Zijn er zaken die geen eigendom zijn van verkoper omdat er sprake is van een leasecontract of huurcontract. Zo ja, neemt verkoper de zaak mee of wordt het betreffende contract overgenomen?

	Ja	Nee	Gaat mee	Moet worden overgenomen
CV	<input type="checkbox"/>	<input checked="" type="checkbox"/>	<input type="checkbox"/>	<input type="checkbox"/>
Boiler	<input type="checkbox"/>	<input checked="" type="checkbox"/>	<input type="checkbox"/>	<input type="checkbox"/>
Zonnepanelen	<input type="checkbox"/>	<input checked="" type="checkbox"/>	<input type="checkbox"/>	<input type="checkbox"/>
-	<input type="checkbox"/>	<input checked="" type="checkbox"/>	<input type="checkbox"/>	<input type="checkbox"/>
-	<input type="checkbox"/>	<input checked="" type="checkbox"/>	<input type="checkbox"/>	<input type="checkbox"/>
-	<input type="checkbox"/>	<input checked="" type="checkbox"/>	<input type="checkbox"/>	<input type="checkbox"/>
-	<input type="checkbox"/>	<input checked="" type="checkbox"/>	<input type="checkbox"/>	<input type="checkbox"/>
Bijlage(n) over te nemen contracten:				
-				
-				

Voor akkoord,

De opdrachtgever/verkoper,
(en echtgeno(o)t(e)/partner)

plaats en datum:

Koper,
(en echtgeno(o)t(e)/partner)

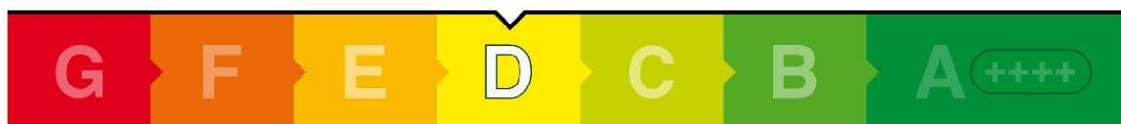
plaats en datum:



HOPMA
makelaardij

050 526 36 28
info@hopma.nl
www.hopma.nl

Deze woning heeft energielabel **D**



Isolatie

1 Gevels	-	+/-	+	++
2 Gevelpanelen	n.v.t.			
3 Daken	n.v.t.			
4 Vloeren	-	+/-	+	++
5 Ramen	-	+/-	+	++
6 Buitendeuren	-	+/-	+	++

Installaties

7 Verwarming	HR-107 ketel	Verbeteradvies
8 Warm water	Combiketel	Verbeteradvies
9 Zonneboiler	Geen zonneboiler	
10 Ventilatie	Natuurlijke ventilatie via ramen en/of roosters	Verbeteradvies
11 Koeling	Geen koeling	
12 Zonnepanelen	Niet aanwezig	

Deze woning wordt verwarmd via een aardgasaansluiting

Warmtebehoefte
in de wintermaanden



Laag Gemiddeld **Hoog**

Risico op hoge
binnentemperaturen
in de zomermaanden



Laag **Hoog**

Aandeel hernieuwbare
energie



0,0 %

Toelichtingen en aanbevelingen vindt u op pagina 2 en verder

Over deze woning

Adres

E. Thomassen à Thuessinklaan 9
9713JP Groningen

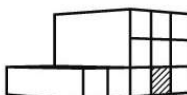
BAG-ID: 0014010011054905

Detailaanduiding

Bouwjaar 1932
Compactheid 1,43
Vloeroppervlakte 46m²

Woningtype

Tussenwoning onderste
bouwlaag



Opnamedetails

Naam

N.A. Doelstra

Vakbekwaamheidsnummer

7209.7033.7709

Certificaathouder

EP Registratie

Inschrijfnummer

EPG2023-72W

KvK-nummer

89895592

Certificerende instelling

EPG-Certificering

Soort opname

Basisopname



U kunt de geldigheid van dit energielabel controleren op www.ep-online.nl/ControlerenEchtheid

Toelichting bij dit energielabel

Voor uw woning is het energielabel bepaald. Dit label geeft aan hoe energiezuinig uw woning is. De energiezuinigheid wordt bepaald door de mate van isolatie en de energiezuinigheid van de installaties die nodig zijn voor verwarming, koeling, warm water en ventilatie. Ook de eventuele opbrengst van zonnepanelen wordt meegenomen in de berekening van het energielabel.

Hoe minder fossiele energie uw woning gebruikt, hoe beter uw energielabel. Hierbij is G het slechtste energielabel en A⁺⁺⁺ het beste. Fossiele energie komt van kolen, olie en aardgas. **Uw woning gebruikt 259,02 kWh/m² fossiele energie per jaar. Dit komt overeen met 47,44 kg CO₂/m² per jaar.** De hoeveelheid fossiele energie die uw woning gebruikt, hangt af van de isolatie, de aanwezige installaties en de compactheid van uw woning. Hoe compacter een woning is, des te lager is de waarde voor de compactheid. Een compacte woning heeft relatief weinig buitenmuren en verliest daardoor minder energie. Het gebruik van hernieuwbare energie – denk aan zonnepanelen, zonneboilers en warmtepompen – vermindert ook de fossiele energie die u nodig hebt. Isolatie en hernieuwbare energie zijn nodig voor de transformatie naar een duurzame gebouwde omgeving tot 2050. Heeft u nog een aardgas aansluiting voor verwarming van uw woning, dan moet u zich voorbereiden op deze overgang. Op dit energielabel vindt u adviezen hoe u dit kunt doen.

259,02 kWh/m² per jaar

G	F	E	D	C	B	A	A⁺	A⁺⁺	A⁺⁺⁺	A⁺⁺⁺⁺
380	335	290	250	190	160	105	75	50	0	

Hoe is het energielabel berekend? Hierbij is uitgegaan van een gemiddeld aantal bewoners, gemiddeld bewonersgedrag en het gemiddelde Nederlandse klimaat. Het energiegebruik voor huishoudelijke apparatuur – zoals tv, wasmachine en koelkast – telt niet mee. Dit is omdat het energielabel alleen gaat over hoe energiezuinig de woning zelf is. Het energiegebruik op het energielabel is daarom niet hetzelfde als het elektriciteitsverbruik op uw energierekening.

Warmtebehoefte in de wintermaanden



De warmtebehoefte is de hoeveelheid warmte die gemiddeld per jaar nodig is om uw woning voldoende warm te krijgen. Een woning die goed geïsoleerd en kierdicht is en een energiezuinig ventilatiesysteem heeft, heeft een lage warmtebehoefte. **De warmtebehoefte van uw woning is 183,75 kWh per vierkante meter vloeroppervlakte.** Bij een warmtebehoefte van maximaal 125 kWh per vierkante meter vloeroppervlakte voldoet de woning aan de Standaard voor woningisolatie. Uw woning is dan in veel gevallen klaar voor de overstap naar een duurzame warmtevoorziening die warmte levert op ongeveer 70 graden in de woning, zoals sommige warmtenetten.

Voldoet aan de Standaard voor woningisolatie?

ja

nee

Risico op hoge binnentemperaturen in de zomermaanden



Het risico op hoge binnentemperaturen in uw woning in de zomermaanden is hoog. Maatregelen zoals buitenzonwering, zonwerende beglazing en dakisolatie beperken het risico op hoge binnentemperaturen.

Aandeel hernieuwbare energie



Het aandeel hernieuwbare energie dat u benut voor uw woning, is 0,0%. Hernieuwbare energie is afkomstig uit zon, biomassa, buitenlucht en bodem. Zonnepanelen, zonneboilers, warmtepompen en biomassaketels vergroten het aandeel hernieuwbare energie.

Indicatie energierekening

Prijspeil januari 2025

Onderstaande tabel geeft een indicatie van de energierekening per maand, gebaseerd op vergelijkbare woningen in Nederland. Uw energierekening wordt behalve door de energiezuinigheid van de woning ook door uw gedrag beïnvloed. Als u de verwarming veel aan hebt staan, veel warm water gebruikt en veel elektrische apparatuur in gebruik heeft, dan is uw energierekening hoger. Er is in de tabel daarom onderscheid gemaakt in laag, gemiddeld en hoog.

	G	F	E	D	C	B	A	A ⁺	A ⁺⁺	A ⁺⁺⁺	A ⁺⁺⁺⁺
Laag	€95	€90	€90	€85	€80	€70	€65	€60	€60	€55	€55
Gemiddeld	€145	€145	€140	€135	€120	€110	€100	€95	€95	€90	€85
Hoog	€210	€205	€200	€195	€180	€165	€160	€150	€145	€140	€135

Kenmerken en maatregelen

Op de voorkant van dit energielabel staat een samenvatting van de belangrijkste energetische kenmerken van uw woning. Op deze en de volgende pagina's vindt u een gedetailleerder overzicht van de isolatie en installaties in uw woning. Ook leest u welke energiebesparende maatregelen u nog kunt treffen. Bij de toelichting over isolatie, staat telkens een streefwaarde. Deze streefwaarde geeft aan naar welk isolatieniveau u kunt streven als u wilt gaan na-isoleren. Als u alle bouwdelen isoleert tot de streefwaarde, dan hoeft u in de toekomst niet nog een keer te isoleren en wordt de Standaard voor woningisolatie ruimschoots gerealiseerd. Door het voldoen aan de Standaard zorgt u ervoor dat uw woning op de toekomst is voorbereid.

Op basis van de energetische kenmerken van uw woning is een aantal mogelijke maatregelen bepaald. Hiermee kunt u de energieprestatie van uw woning verbeteren. Let op: het gaat om mogelijk kosteneffectieve maatregelen. Of deze maatregelen daadwerkelijk verantwoord toegepast kunnen worden - uit oogpunt van bijvoorbeeld binnenklimaat, comfort, gezondheid, technische haalbaarheid en kosteneffectiviteit - is afhankelijk van de specifieke eigenschappen van uw woning. Een energiedeskundige kan u hier over adviseren.

Vaak is ook veel energiewinst te halen door het correct inregelen, gebruiken en onderhouden van uw woning en de installaties. Het zorgt, behalve voor een lager energiegebruik, ook voor een gezonder en comfortabeler binnenklimaat.

Isolatie

1 Gevels

Hieronder ziet u de oppervlakken en R_c -waarden (isolatiewaarden) van de gevels van uw woning. Hoe hoger de R_c -waarde, hoe beter de isolatie. Niet of slecht geïsoleerde delen zijn rood gemarkeerd.

Zuidoost			Noordwest		
Opp.	0	6 R_c	Opp.	0	6 R_c
	12,1 m ²	0,35		7,8 m ²	0,35

Meer informatie over energiebesparende maatregelen vindt u op www.verbeterjehuis.nl

Verbeteradvies: gevelisolatie

In uw woning is (een deel van) de gevel nog niet geïsoleerd. Met gevelisolatie kunt u de energieprestatie van uw woning verbeteren.

Toelichting

Buitenmuren worden aangeduid als gevels. De isolatiewaarde van gevels wordt uitgedrukt in een R_c -waarde. Hoe hoger de R_c -waarde, hoe beter de isolatiewaarde. Een hogere isolatiewaarde houdt de warmte beter in de woning in de koude maanden. Hoe groter de oppervlakte van een gevel, hoe meer effect een goede of slechte isolatiewaarde zal hebben op de energetische kwaliteit van uw woning.

Dankzij goede gevelisolatie verliest uw woning minder warmte. U bespaart op uw energiekosten en vermindert de uitstoot van het broeikasgas CO₂. Ook zorgt goede gevelisolatie voor een verhoging van het comfort in de woning. De woning is gelijkmatiger warm doordat de muren minder kou afgeven.

In nieuwere woningen is een goede isolatie standaard aanwezig. Bij oudere woningen is er vaak sprake van een niet-geïsoleerde spouwmuur. In dat geval is spouwmuurisolatie een, in verhouding, goedkope manier om de gevel te isoleren. Met het na-isoleren van de spouw wordt een matige isolatiewaarde gehaald ($R_c = 1,0$ tot $1,7$ m²K/W). Er zijn ook andere mogelijkheden. Denk aan isolatie aan de binnenkant of de buitenkant van de gevel. Deze geven een betere isolatiewaarde, maar zijn ook duurder.

1 Gevels (vervolg)

Hoogstwaarschijnlijk worden gevels maar één keer na-geïsoleerd. Het is dan verstandig om de gevels direct goed te isoleren. Isoleer daarom meteen richting de streefwaarde (R_c 6,0 m²K/W).

4 Vloeren

Hieronder ziet u de oppervlakken en R_c -waarden (isolatiewaarden) van de vloeren van uw woning. Hoe hoger de R_c -waarde, hoe beter de isolatie. Niet of slecht geïsoleerde delen zijn rood gemarkeerd.

Vloeren

Opp.	0	3,5	R_c
46,1 m ²			0,15

Meer informatie over energiebesparende maatregelen vindt u op www.verbeterjehuis.nl

Verbeteradvies: vloerisolatie

In uw woning is (een deel van) de vloer nog niet geïsoleerd. Met vloerisolatie kunt u de energieprestatie van uw woning verbeteren.

Toelichting

Hiermee worden vloeren bedoeld die grenzen aan de grond of buitenlucht. Dit zijn begane grondvloeren met of zonder kruipruimte eronder, maar ook vloeren boven een onderdoorgang. De isolatiewaarde van vloeren wordt uitgedrukt in een R_c -waarde. Hoe hoger de R_c -waarde, hoe beter de isolatiewaarde. Een hogere isolatiewaarde houdt de warmte beter in de woning in de koude maanden. Hoe groter de oppervlakte van een vloer, hoe meer effect een goede of slechte isolatiewaarde zal hebben op de energetische kwaliteit van uw woning.

Door goede vloerisolatie verliest uw woning minder warmte. U bespaart op uw energiekosten en vermindert de uitstoot van het broeikasgas CO₂. Goede vloerisolatie verhoogt het comfort in de woning. De woning houdt de warmte beter vast en de vloer voelt minder koud aan. Het gaat hierbij niet alleen om begane grondvloeren, maar ook om vloeren boven een onderdoorgang.

Hebt u een vloer boven een kelder, een kruipruimte met een vrije ruimte onder de balken van minimaal 35 cm, of een vloer boven een onderdoorgang, dan kan de onderzijde van de vloer geïsoleerd worden. Bij de kruipruimte is het dan belangrijk om de bodem af te dekken met een kunststoffolie om te voorkomen dat isolatiemateriaal vochtig wordt. Hebt u vloeren op de volle grond of boven een lage kruipruimte, dan kan de bodem of de bovenzijde van de begane grondvloer geïsoleerd worden.

Als u uw vloer gaat na-isoleren, is het verstandig om meteen goed te isoleren. Isoleer daarom meteen richting de streefwaarde (R_c 3,5 m²K/W).

5 Ramen

Hieronder ziet u de oppervlakken en U_w -waarden (isolatiewaarden) van de ramen van uw woning. Hoe lager de U_w -waarde, hoe beter de isolatie. Niet of slecht geïsoleerde delen zijn rood gemarkeerd.

Zuidoost			Noordwest		
Opp.	0	7	Opp.	0	7
	U_w			U_w	
2,0 m ²		5,10	3,8 m ²		5,10
2,0 m ²		5,10	0,2 m ²		5,10
1,4 m ²		5,10			
0,7 m ²		5,10			
0,4 m ²		5,10			

Meer informatie over energiebesparende maatregelen vindt u op www.verbeterjehuis.nl

Verbeteradvies: ramen met HR⁺⁺ glas, vacuümglas of triple (3-voudig) glas

In uw woning is (een deel van) de ramen nog niet geïsoleerd. Door toepassing van HR⁺⁺-glas, vacuümglas of triple (3-voudig) glas, kunt u de energieprestatie van uw woning verbeteren.

Toelichting

Dit betreffen alle ramen aan de buitenzijde van uw woning. Ook een buitendeur met veel glas (denk aan een balkondeur of keukendeur) telt voor het energielabel als een raam. Bij het bepalen van de isolatiewaarde van ramen, wordt gekeken naar de combinatie van het glas met het kozijn. De isolatiewaarde van ramen wordt uitgedrukt in de U_w -waarde. Hoe lager de U_w -waarde, hoe beter de isolatie is. HR⁺⁺-glas en triple-glas hebben een lage U_w -waarde en houden de warmte beter in de woning dan enkel glas en gewoon dubbel glas. Hoe groter de oppervlakte van de ramen in uw woning, hoe meer effect een goede of slechte isolatiewaarde heeft op de energetische kwaliteit van uw woning.

Door goed isolerend glas, zoals HR⁺⁺-glas, vacuümglas of triple (3-voudig) glas, verliest uw woning minder warmte. U bespaart op uw energiekosten en vermindert de uitstoot van het broeikasgas CO₂. Ook verhoogt goed isolerend glas het comfort in de woning. U heeft geen tocht en kou bij de ramen en geen condens aan de binnenkant van het raam. Door goed isolerend glas hoort u ook minder geluid van buiten.

Als uw kozijnen aan vervanging toe zijn, is dat het ideale moment om de kozijnen en het glas in één keer goed te isoleren. Kies dan meteen voor een oplossing die richting de streefwaarde gaat (U_w van 1,0 W/m²K).

6 Buitendeuren

Hieronder ziet u de oppervlakken en U_d -waarden (isolatiewaarden) van de buitendeuren van uw woning. Hoe lager de U_d -waarde, hoe beter de isolatie. Niet of slecht geïsoleerde delen zijn rood gemarkeerd.

Zuidoost			Noordwest		
Opp.	0	4	Opp.	0	4
	U_d			U_d	
1,2 m ²		3,40	2,1 m ²		3,40

Meer informatie over energiebesparende maatregelen vindt u op www.verbeterjehuis.nl

Verbeteradvies: geïsoleerde buitendeur(en)

In uw woning zijn (een deel van) de buitendeuren nog niet geïsoleerd. Met een geïsoleerde buitendeur kunt u de energieprestatie van uw woning verbeteren.

6 Buitendeuren (vervolg)*Toelichting*

Een buitendeur met weinig glas (zoals veel voordeuren) telt in het energie label als een buitendeur. Deuren met veel glas tellen voor het energie label als een raam. Bij het bepalen van de isolatiewaarde van buitendeuren, wordt gekeken naar de combinatie van de deur met het kozijn. De isolatiewaarde van buitendeuren wordt uitgedrukt in de U_g -waarde. Hoe lager de U_g -waarde, hoe beter de isolatie. Een geïsoleerde buitendeur houdt de warmte beter in de woning.

Met goed isolerende deuren verliest uw woning minder warmte. U bespaart op uw energiekosten en vermindert de uitstoot van het broeikasgas CO_2 . Ook verhoogt een goed geïsoleerde deur het comfort in de woning. Belangrijk bij de plaatsing van een deur is dat deze in een geïsoleerd kozijn wordt gezet. Rondom de deur moet aan vier zijden een goede luchtdichting worden aangebracht.

Als u een buitendeur gaat vervangen, kies dan meteen voor een geïsoleerde buitendeur die richting de streefwaarde gaat (U_g van 1,4 W/m^2K).

LET OP!**Besteed speciale aandacht aan kierdichting en ventilatie bij het isoleren van een woning**

Om de overstap te kunnen maken naar duurzame warmtevoorzieningen, zoals bijvoorbeeld een warmtepomp, moet uw woning niet alleen goed geïsoleerd zijn, maar moet ook de luchtdichtheid van de woning in orde zijn. De luchtdichtheid wordt bepaald door kieren en naden waardoor warmte verloren gaat. Deze kieren en naden kunnen zitten bij de aansluiting van de ramen op de gevel, of bij de aansluiting van het dak op de gevel. Bij het verbeteren van de isolatie van vloeren, gevels, daken, ramen, deuren en/of panelen, is het belangrijk dat al deze onderdelen goed luchtdicht op elkaar aansluiten. Dit voorkomt warmteverlies en onaangename tocht. Door koude tocht zetten mensen de verwarming hoger en dat kost energie.

Als u kieren en naden dicht, komt er geen lucht van buiten meer de woning in. Dat voorkomt tocht. Maar de woning moet wel (op een gecontroleerde manier) frisse lucht binnen krijgen. Ventilatie is belangrijk voor de gezondheid en voorkomt vochtproblemen. Besteed bij de verbetering van de isolatie van de woning – en met name bij het dichtmaken van naden en kieren – ook aandacht aan voldoende ventilatie. Laat u hierover informeren door een expert. Denk bijvoorbeeld aan het plaatsen van winddrukgergelde roosters of een ventilatie-unit met warmterugwinning.

Installaties

7 Verwarming

Meer informatie over energiebesparende maatregelen vindt u op www.verbeterjehuis.nl

In de tabel hieronder staat welke toestellen in uw woning aanwezig zijn en welk gedeelte van de woning door die toestellen verwamd wordt. In de meeste woningen is sprake van één verwarmings-toestel. Soms zijn er verschillende toestellen voor de verwarming van de woning.

Verwarmingstoestellen	Aangesloten opp.
HR-107 ketel	46,1 m ²

Verbeteradvies: energiezuinig verwarmingstoestel voor verwarming en/of warm water

Is uw verwarmingsinstallatie aan vervanging toe? Dan kunt u het beste kiezen voor een energiezuinig en duurzaam systeem. Hieronder staat een aantal voorbeelden van energiezuinige systemen, ze variëren in hoe ze gebruik maken van duurzame energiebronnen. Elektriciteit als energiedrager is op dit moment ten dele duurzaam (een mix van groen en grijs), maar is op termijn duurzamer te maken.

Hybride warmtepomp

Wilt u uw woning verwarmen met minder aardgas, dan kan dat met een hybride warmtepomp. Deze bestaat uit een combinatie van een (bestaande) cv-ketel op aardgas en een warmtepomp op elektriciteit. De warmtepomp zorgt het grootste deel van de tijd voor warmte in de woning. De cv-ketel springt alleen bij als het buiten erg koud is en zorgt voor warm water in de woning. Een hybride warmtepomp is een prima tussenstap als uw woning goed, maar nog niet zeer goed, is geïsoleerd. En dus nog niet volledig klaar is voor aardgasvrij wonen.

Warmtepomp

Met een volledig elektrische warmtepomp heeft u geen aardgasaansluiting meer nodig voor verwarming van uw woning. Warmtepompen halen met een warmtewisselaar warmte uit de bronnen zoals lucht, bodem of grondwater, en hebben in vergelijking met elektrische kachels een hoog rendement. Een warmtepomp kan de woning verwarmen en warm water leveren. Doordat de warmtepomp werkt met een lage verwarmingstemperatuur, is deze alleen geschikt voor zeer goed geïsoleerde woningen. Hij wordt gecombineerd met vloer- of wandverwarming, convectoren of met radiatoren met voldoende capaciteit voor verwarmingswater met een lage temperatuur.

Warmtenet

Nog een alternatief waarbij geen aardgasaansluiting voor verwarming van uw woning nodig is, is een warmtenet. Dit heet ook wel stadsverwarming. Bij dit systeem wordt er direct warmte geleverd aan de woning. Door buizen die onder de grond liggen, gaat het warme water naar de woningen, waar het via een warmtewisselaar gebruikt wordt voor verwarming en warm water. Het afgekoelde water gaat weer terug naar de verwarmingscentrale die het dan weer opwarmt. Hier wordt warmte gemaakt van overgebleven warmte van industrieën, afvalverbranding en afvalwater, biomassa, geothermie of oppervlaktewater. De warmte die aan de woning geleverd wordt kan van een hoge of een lage temperatuur zijn, dat verschilt per warmtenet. Als het warmtenet warmte van een lage temperatuur levert, dan is het van belang dat uw woning goed geïsoleerd is, en dat de radiatoren, convectoren en/of vloerverwarming geschikt zijn voor verwarmingswater met een lage temperatuur. Liggen er al warmtenetten in uw stad of dorp? Of zijn er plannen om deze in de toekomst aan te leggen? Overweeg dan om op dat net aan te sluiten. In afwachting van de definitieve plannen kunt u al wel aan de slag met het verbeteren van de isolatie en het ventilatiesysteem in de woning.

8 Warm water

In de tabel hieronder is weergegeven welke warmwatertoestellen in **uw woning** aanwezig zijn. De meeste woningen hebben één warmwatertoestel. Soms is er sprake van meerdere verschillende toestellen die zorgen voor het warm water.

Warmwatertoestellen	Combitoestel
Douche met warmteterugwinning	Niet aanwezig

Meer informatie over energiebesparende maatregelen vindt u op www.verbeterjehuis.nl

Verbeteradvies: warmteterugwinning uit douchewater

Met een douche-wtw gebruikt u de warmte van wegstromend douchewater om het koude water voor de douche alvast een beetje op te warmen. Het voorverwarmde water gaat naar de mengkraan van de douche en/of combitoestel. Hiermee bespaart u energie van uw warmwaterinstallatie. Om de warmte uit het douchewater terug te kunnen winnen, wordt in de afvoerpijp, douchebak of vloer van de inloopdouche een warmtewisselaar geplaatst.

10 Ventilatie

Ventilatie is belangrijk voor frisse lucht in de woning en de gezondheid van bewoners. In het overzicht hieronder staat wat voor ventilatiesysteem **uw woning** heeft. In oudere woningen is vaak geen mechanisch ventilatiesysteem aanwezig: ventileren gebeurt alleen door roosters boven het raam, of door het openen van (klep)ramen. Bij woningen gebouwd na 1975, zorgt vaak een ventilator voor het toe- en/of afvoeren van frisse lucht. Deze ventilator kan een energiezuinige gelijkstroomventilator zijn, of een minder zuinige wisselstroomventilator. In het overzicht ziet u ook of de warmte uit de ventilatielucht teruggewonnen wordt en wordt hergebruikt in de woning.

Type ventilatiesysteem	Warmte-terugwinning	Wisselstroom-ventilator	Aangesloten oppervlakte
Natuurlijke ventilatie via ramen en/of roosters	Nee	Nee	46,1 m ²

Meer informatie over energiebesparende maatregelen vindt u op www.verbeterjehuis.nl

Verbeteradvies: energie-efficiënt ventilatiesysteem

Ventilatie van de woning is nodig voor een gezond binnenklimaat, maar kost ook energie. Het is daarom verstandig om te zorgen voor een ventilatiesysteem dat voldoende ventileert én energiezuinig is. Hieronder vindt u voorbeelden van dergelijke systemen.

Vraag-gestuurde mechanische afzuiging

Bij een vraag-gestuurd mechanisch ventilatiesysteem zuigt een ventilatie-unit lucht af uit de keuken, badkamer en toilet. CO₂-sensoren in de woonkamer en slaapkamers, en een luchtvochtigheids-sensor in de badkamer, meten continu de luchtkwaliteit. Ze bepalen op basis daarvan hoeveel lucht er moet worden afgevoerd. Op deze manier wordt de woning altijd voldoende geventileerd. Op momenten dat er niemand aanwezig is, schakelt het systeem naar een lagere stand, waardoor het energiegebruik verlaagd wordt.

Ventilatie met warmteterugwinning

Een andere manier om energiezuiniger te ventileren, is door een ventilatiesysteem met warmteterugwinning toe te passen: per kamer of als systeem voor de hele woning. Zo'n systeem heeft twee ventilatoren. Eén ventilator zorgt dat er schone lucht de woning inkomt, de andere ventilator regelt de afvoer van vervuilde lucht naar buiten. Met een warmte-terugwin-unit in het ventilatiesysteem wordt de binnenkomende koude lucht opgewarmd met de warme lucht die naar buiten gaat. Dat gebeurt met een warmtewisselaar.

11 Koeling

Meer informatie over energiebesparende maatregelen vindt u op www.verbeterjehuis.nl

Heeft uw woning een mechanisch koelsysteem, dan staat dit vermeld in het overzicht hieronder. Het nadeel van woningen met koelsystemen is dat deze systemen energie gebruiken (en ook een slechter energielabel hebben dan woningen zonder koelsysteem). In plaats van het aanbrengen van een koelsysteem, kunt u beter maatregelen treffen om de zomerse zonnewarmte buiten te houden. Bijvoorbeeld door het aanbrengen van buitenzonwering, overstekken of zonwerende beglazing.

Koeltoestellen	Aangesloten oppervlakte
Geen koeling	n.v.t.

12 Zonnepanelen

In het overzicht hieronder staat de omvang van het zonnepanelensysteem van uw woning aangegeven (uitgedrukt in de oppervlakte en het totale wattpiekvermogen). Hoe groter het systeem, des te meer elektriciteit ermee opgewekt kan worden. Daarbij is de oriëntatie van de panelen van grote invloed: hoe meer direct zonlicht op de panelen valt, hoe hoger de opbrengst.

Wattpiekvermogen	Oriëntatie	Oppervlakte
Geen zonnepanelen	n.v.t.	n.v.t.

Twijfels of klachten?

Bent u eigenaar van de woning? Neem dan eerst contact op met de energieadviseur als u het niet eens bent met uw energielabel. U kunt dan uitleggen waarom u het niet eens bent met uw energielabel. Mogelijk krijgt u een nieuwe opname of wijziging in de bestaande opname. Komt u er met uw energieadviseur niet uit? Neem dan contact op met de certificaathouder die het label geregistreerd heeft. De naam van de certificaathouder staat op de eerste pagina van dit energielabel. Vindt u dat de certificaathouder uw melding niet goed afhandelt? Neem dan contact op met de certificerende instelling. Deze instelling controleert de certificaathouder. De naam vindt u ook op de eerste pagina van dit energielabel.

Bent u huurder? Twijfelt u als huurder of het geregistreerde energielabel wel klopt? Neem dan contact op met de verhuurder. De verhuurder kan dan contact opnemen met de certificaathouder om de melding te behandelen. Vindt u dat uw verhuurder uw melding niet goed behandelt en heeft het energielabel invloed op uw huurprijs? Dan kunt u de [Huurcommissie](#) inschakelen.

Meer informatie

Dit energielabel is afgegeven door Rijksdienst voor Ondernemend Nederland. Dit energielabel kunt u altijd verifiëren op www.zoekjeenergielabel.nl, www.ep-online.nl of in MijnOverheid. De genoemde besparingsmogelijkheden zijn maatregelen die op dit moment in de meeste gevallen kosteneffectief zijn, of dit binnen de geldigheidsduur van het energielabel kunnen worden. Op www.verbeterjehuis.nl kunt u een indicatie krijgen hoeveel bovenstaande maatregelen kosten en wat zij u opleveren aan energiebesparing. Of de genoemde maatregelen daadwerkelijk verantwoord toegepast kunnen worden uit oogpunt van bijvoorbeeld comfort, gezondheid, kosten e.d., is afhankelijk van de huidige specifieke eigenschappen van uw woning. Er kunnen daarom geen rechten worden ontleend aan deze informatie. U wordt altijd geadviseerd om hiervoor professioneel advies in te winnen.

Dit document is digitaal ondertekend. U kunt de echtheid van het document controleren. Hoe dat in zijn werk gaat leest u op www.ep-online.nl/ControlerenEchtheid.



DEELING
V A S T G O E D

Meetrapport

E Thomassen à Thuessinklaan 9
9713 JP Groningen



HOPMA
makelaardij

050 526 36 28
info@hopma.nl
www.hopma.nl

Meetstaat	3
Vlakkentekening classificaties	7
Toelichting	8
Toegepaste begrippen	9
<i>Totale vloeroppervlak (TVO)</i>	9
<i>Oppervlak met beperkte stahoogte < 1,50 m (OBS)</i>	9
<i>Niet toegankelijke ruimtes (NTR)</i>	9
<i>Aftrekposten (AP)</i>	9
<i>Gebruiksoppervlak (GO)</i>	9
<i>Gebruiksoppervlak overige inpandige ruimte (OIR)</i>	9
<i>Gebruiksoppervlak wonen (GOW)</i>	10
<i>Gebouw gebonden buitenruimte (GGB)</i>	10
<i>Externe bergruimte (EB)</i>	10
<i>Bruto inhoud</i>	10

Meetstaat

In deze meetstaat zijn de gemeten gebruikersoppervlakten gesplitst per bouwlaag.

Meetcertificaat A: Op locatie gecontroleerd en gemeten
Adres E Thomassen à Thuessinklaan 9
Postcode 9713 JP
Plaats Groningen

Datum opname 08-05-2026
Datum meetrapport 11-05-2026

TOTAL	WONING	BIJGEBOUW(EN)
Gebruiksoppervlakte		
Wonen (GOW) m ²	46.12	0.00
Overige in pandige ruimte (GOOI) m ²	0.00	0.00
Gebouwgebonden buitenruimte (GOGBR) m ²	0.00	0.00
Externe bergruimte: berging (GOEB) m ²	3.53	0.00
Bruto inhoud (BI) m ³	181.86	0.00

Begane grond	WONING	BIJGEBOUW(EN)
Gebruiksoppervlakte		
Wonen (GOW) m ²	46.12	0.00
Overige in pandige ruimte (GOOI) m ²	0.00	0.00
Gebouwgebonden buitenruimte (GOGBR) m ²	0.00	0.00
Externe bergruimte: berging (GOEB) m ²	0.00	0.00
Aftrekposten		
Vide, trapgat en/of combinatie	0.00	0.00
Hoogtes < 1,50m	1.20	0.00

Berging	WONING	BIJGEBOUW(EN)
Gebruiksoppervlakte		
Wonen (GOW) m ²	0.00	0.00
Overige in pandige ruimte (GOOI) m ²	0.00	0.00
Gebouwgebonden buitenruimte (GOGBR) m ²	0.00	0.00
Externe bergruimte: berging (GOEB) m ²	3.53	0.00
Aftrekposten		
Vide, trapgat en/of combinatie	0.00	0.00
Hoogtes < 1,50m	0.00	0.00

Plattegronden



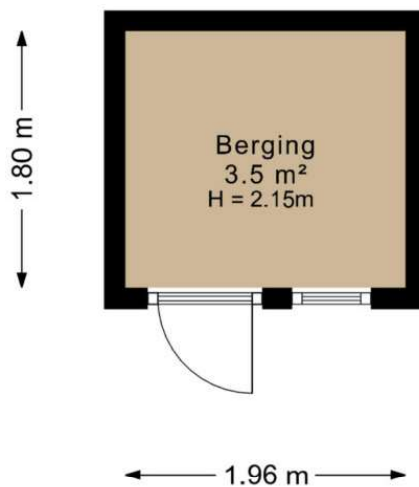
Deze plattegrond is opgesteld door DeeLing Vastgoed B.V.
Aan deze plattegronden kunnen geen rechten worden ontleend.

DEELING
VASTGOED



HOPMA
makelaardij

050 526 36 28
info@hopma.nl
www.hopma.nl



Deze plattegrond is opgesteld door DeeLing Vastgoed B.V.
Aan deze plattegronden kunnen geen rechten worden ontleend.



Deze plattegrond is opgesteld door DeeLing Vastgoed B.V.
 Aan deze plattegronden kunnen geen rechten worden ontleend.

Vlakkentekening classificaties



Toelichting

Met behulp van de meest recente meetinstructies voor het bepalen van de gebruiksoppervlakte en bruto inhoud van woningen hebben we deze meetstaat opgesteld, ook wel bekend als de Branche Brede Meetinstructie (BBMI). Deze instructie verschilt op verschillende aspecten van de NEN 2580-standaard. De gemeten oppervlaktes worden opgesplitst in verschillende gebruiksoppervlakten, in tegenstelling tot de NEN 2580, die deze onderverdeling niet hanteert:

- Gebruiksoppervlakte wonen
- Gebruiksoppervlakte overige inpandige ruimte
- Gebruiksoppervlakte gebouwgebonden buitenruimte
- Gebruiksoppervlakte externe bergruimte

Een gedetailleerde uitleg van deze oppervlakten is te vinden op de volgende pagina's.

Toegepaste begrippen

Totale vloeroppervlak (TVO).

Het vloeroppervlak is per verdieping gemeten op vloerniveau, tussen de opgaande scheidingsmuren die de woningen van elkaar scheiden.

Oppervlak met beperkte stahoogte < 1,50 m (OBS)

Oppervlaktes met een netto hoogte van minder dan 1,50 meter, behalve die onder een trap, worden niet meegeteld als gebruiksoppervlak.

Niet toegankelijke ruimtes (NTR).

Ruimtes die niet toegankelijk zijn voor mensen, worden niet meegeteld als gebruiksoppervlak. Een voorbeeld hiervan is een vliering die alleen bereikbaar is via een luik en een eenvoudig te verwijderen trap of ladder.

Aftrekposten (AP)

De volgende oppervlaktes worden afgetrokken als:

- Het trapgat, een vide of een combinatie daarvan een oppervlakte van 4,00 m² of meer heeft.
- Een leidingschacht, een inspringend bouwdeel of een vrijstaande bouwconstructie een oppervlakte heeft van 0,50 m² of meer.
- Een liftschacht.
- Een nis met een oppervlakte kleiner dan 0,50 m².
- Inspringende gebouwdelen met een oppervlakte van meer dan 0,50 m².

Gebruiksoppervlak (GO)

Het gebruiksoppervlak wordt berekend door de oppervlaktes lager dan 1,50 meter, niet-toegankelijke ruimtes en aftrekposten, indien aanwezig, af te trekken van het totale vloeroppervlak.

Gebruiksoppervlak overige inpandige ruimte (OIR)

Een ruimte wordt beschouwd als overige inpandige ruimte als een van de volgende voorwaarden van toepassing is:

- Het hoogste punt van de ruimte bevindt zich tussen 1,50 meter en 2,00 meter.
- Het hoogste punt van de ruimte is boven de 2,00 meter, maar het aaneengesloten oppervlak hoger dan 2,00 m is kleiner dan 4,00 m² (dit geldt alleen als er ook een deel van de ruimte is met een hoogte van minder dan 2,00 m). Dit wordt beoordeeld voor de hele verdieping en niet per ruimte afzonderlijk.
- De ruimte is bouwkundig alleen geschikt als bergruimte, zoals een kelder, fietsenstalling of garage.
- Er is een bergzolder, toegankelijk voor mensen maar alleen geschikt voor incidenteel gebruik, bijvoorbeeld als de zolder alleen bereikbaar is via een vlizotrap en/of als er onvoldoende daglichttoetreding is (raamoppervlakte kleiner dan 0,50 m²).
- Een ruimte heeft een gemeenschappelijke muur met de woning (hoofdgebouw) maar kan alleen worden betreden vanuit de woning door de open lucht.

Als niet aan bovenstaande criteria wordt voldaan, wordt de ruimte beschouwd als gebruiksoppervlakte wonen. Bij twijfelgevallen worden ruimtes gerekend als gebruiksoppervlakte wonen. Een gang, keuken, bijkeuken, pantry, vaste kast, trapkast, meterkast, wasmachine- of cv-ruimte binnen de woning vallen onder gebruiksoppervlakte wonen.

De oppervlakte onder de scheidingswand tussen gebruiksoppervlakte wonen en overige inpandige ruimte wordt meegerekend als gebruiksoppervlakte wonen.

Gebruiksoppervlak wonen (GOW)

Het gebruiksoppervlak voor wonen wordt berekend door het oppervlak van de overige inpandige ruimte mee te tellen bij het gebruiksoppervlak.

Gebouw gebonden buitenruimte (GGB)

Een ruimte wordt beschouwd als gebouwgebonden buitenruimte wanneer deze niet volledig omsloten is door vaste wanden en dus geen vaste buitenomgrenzing heeft. Gebouwgebonden buitenruimte geldt alleen voor die delen die naast, op, tegen of aan het hoofdgebouw (de woning) zijn gelegen, zoals een balkon, carport, veranda of dakterras. In het geval van een begane grond appartement wordt een terras, indien dit rust op een drager die deel uitmaakt van de bouwconstructie van de woning, ook beschouwd als gebouwgebonden buitenruimte. Dit is een uitzondering op de algemene regel en NEN 2580.

Voor het bepalen van de gebruiksoppervlakte van gebouwgebonden buitenruimte wordt een onderscheid gemaakt tussen overdekte en niet-overdekte ruimte:

- Bij overdekte gebouwgebonden buitenruimte wordt de oppervlakte gemeten tot aan de verticale projectie van de overkapping.
- Bij niet-overdekte gebouwgebonden buitenruimte wordt de oppervlakte gemeten tot aan de opgaande scheidingsconstructie, zoals een hekwerk, dakopstand of de rand van de vloerconstructie.

Externe bergruimte (EB)

Een ruimte wordt beschouwd als een externe bergruimte als deze geen gemeenschappelijke muur heeft met het hoofdgebouw en alleen toegankelijk is door de woning te verlaten. Bovendien kan een externe bergruimte nooit dienen als woonruimte. Het meten van de externe bergruimte gebeurt volgens dezelfde principes als bij het meten van de woning. Als er meerdere externe bergruimtes zijn, worden de gemeten oppervlaktes opgeteld tot één gebruiksoppervlakte externe bergruimte voor de woning. Bovendien kan een ruimte alleen worden geclassificeerd als externe bergruimte als het object volledig afsluitbaar is.

Een parkeerplaats wordt alleen meegerekend als gebruiksoppervlak externe bergruimte als deze zich bevindt in een complex dat volledig afsluitbaar is van de buitenwereld en als het een parkeerplaats betreft die bij de woning hoort.

Bruto inhoud

De meetinstructie richt zich op het vaststellen van de bruto inhoud per woning, wat betekent dat altijd wordt uitgegaan van de inhoud "achter de voordeur". Bij het meten van de bruto inhoud van de woning wordt geen onderscheid gemaakt tussen verschillende functies van de verschillende delen van een woning, zoals "woonruimte" of "overige inpandige ruimte".

Volgens deze instructie worden standaardmaten gebruikt voor de dikte van verdiepingsvloeren, begane-grondvloeren, dakconstructies en woningscheidende wanden in situaties waarin deze dikte niet eenvoudig te meten is. In tegenstelling tot de NEN 2580-standaard maakt deze instructie gebruik van aannames over de dikte van vloeren, dakconstructies en woningscheidende muren.

De volgende aannames worden gehanteerd wanneer deze niet meetbaar zijn:

- Begane grondvloer en keldervloer: 40 cm (standaard sinds januari 2018)
- Verdiepingsvloer: 30 cm
- Dakconstructie: 30 cm
- Woningscheidende muren: 30 cm
- Woningscheidende muren indien gedeeld: 15 cm

De (bruto) hoogte wordt gemeten vanaf de bovenkant van de vloer tot aan de vloer van de bovengelegen bouwlaag. Als de dikte van de (woningsscheidende) vloer niet meetbaar is, wordt aangenomen dat deze 30 cm dik is. Als het de bovenste bouwlaag betreft en er een plat dak aanwezig is, wordt gemeten inclusief de dakconstructie. Als de dikte van de dakconstructie niet bekend is, wordt aangenomen dat deze 30 cm is.



Niek Deelstra
niek@deelingvastgoed.nl
[06-58859594](tel:06-58859594)

Arno van Lingen
arno@deelingvastgoed.nl
[06-20821009](tel:06-20821009)



HOPMA
makelaardij

050 526 36 28
info@hopma.nl
www.hopma.nl

Verkoopinformatie

Brochure

Deze brochure is met zorg samengesteld. Onzerzijds wordt echter geen enkele aansprakelijkheid aanvaard voor enige onvolledigheid, onjuistheid of anderszins, dan wel de gevolgen daarvan. Alle opgegeven maten en oppervlakten zijn indicatief. Van toepassing zijn de NVM voorwaarden.

Bankgarantie/waarborgsom

Indien de eigendomsoverdracht meer dan twee weken na het definitief worden van de overeenkomst plaats vindt (dus de bedenktijd en termijnen voor eventuele voorbehouden zijn verstreken), verlangt verkoper van koper een bankgarantie of waarborgsom van 10% van de koopsom.

Wanneer ben ik in onderhandeling?

U kunt niet afdwingen dat u in onderhandeling bent. U bent pas in onderhandeling als de verkoper reageert op uw bod. Dus: als de verkoper een tegenbod doet. Ook kan de verkopende makelaar uitdrukkelijk aangeven dat hij met u in onderhandeling is. U bent niet in onderhandeling als de verkopende makelaar aangeeft dat hij uw bod met de verkoper zal overleggen.

Mag een makelaar tijdens de onderhandelingen het systeem van verkoop wijzigen?

Dat mag. Eén van de partijen mag de onderhandelingen beëindigen. Soms zijn er zoveel belangstellenden die de vraagprijs of meer bieden, dat het moeilijk is te bepalen wie de beste koper is. In dat geval kan de verkopende makelaar - natuurlijk in overleg met de verkoper - besluiten de onderhandeling af te breken en de biedprocedure te wijzigen.

Asbest clause

Bij woningen gebouwd voor 1993 is het niet altijd geheel duidelijk of er asbesthoudende materialen zijn toegepast in de woning. Indien van toepassing zal om deze reden in de koopakte van de woning de volgende clause worden opgenomen:

Gezien de leeftijd van het pand kunnen zich in of op de onroerende zaak asbesthoudende materialen bevinden. Bij eventuele verwijdering van asbesthoudende materialen dienen op grond van de milieuwetgeving speciale maatregelen te worden genomen. Koper verklaart hiermee bekend te zijn en vrijwaart verkoper voor iedere aansprakelijkheid die uit de aanwezigheid van enig asbest kan voortvloeien.

Bedenktijd

Koper (indien consument*) heeft gedurende 3 dagen na de ter handstelling van (een kopie van) de door verkoper en koper getekende koopakte het recht de koopovereenkomst te ontbinden.

* Consument is een natuurlijk persoon die niet handelt in de uitoefening van bedrijf of beroep en koopt voor eigen gebruik

Financiering

Indien deze ontbindende voorwaarde is overeengekomen geldt de ontbindende voorwaarde voor financiering voor een periode van 4 weken ingaande vanaf de datum van mondelinge overeenstemming. Ontbindende voorwaarden dienen uitdrukkelijk te worden genoemd en worden overeengekomen.

Bij de aankoop van een woning gaat u niet over één nacht ijs. U zoekt net zo lang tot u een huis heeft gevonden dat aan al uw wensen voldoet. Wellicht is deze woning wel het droomhuis waar u naar op zoek bent. Maar, heeft u ook al de ideale hypotheek gevonden?

Deskundig en persoonlijk advies

Met een hypotheek gaat u een langdurige financiële verplichting aan. Het is dan ook van het grootste belang dat u een hypotheek vindt die precies bij u past. Een hypotheek met zo laag mogelijke maandlasten en die u altijd kunt afstemmen op uw veranderende situatie.

De vraag is alleen: waar vindt u die hypotheek?

Een onafhankelijk specialist

De ervaren adviseurs van Hopma Financiële Dienstverlening begeleiden u graag bij het kiezen van de juiste hypotheek en staan voor u klaar met een deskundig, onafhankelijk en persoonlijk advies.

Hopma Financiële Dienstverlening mag zich Erkend Hypotheekadviseur noemen, een keurmerk dat alleen hypotheekadviseurs die aan strenge kwaliteitseisen voldoen mogen voeren. Wij doen zaken met een groot aantal banken, verzekeringsmaatschappijen en andere geldverstrekkers. Hierdoor hebben wij een compleet overzicht van de vele mogelijkheden.

Wilt u een professioneel advies op maat? Wilt u gratis en vrijblijvend een afspraak maken? Dat kan natuurlijk. U kunt ons bereiken via telefoonnummer 050-526 36 28.

Ouderdomsclausule

De woning is meer dan 50 jaar oud, wat betekent dat de eisen die aan de bouwkwaliteit gesteld mogen worden aanzienlijk lager liggen dan bij nieuwe woningen. Het ontbreken van een of meer eigenschappen van de onroerende zaak voor normaal en bijzonder gebruik en het eventueel anderszins niet beantwoorden van de zaak aan de overeenkomst komt voor rekening en risico van koper.

HOPMA
makelaardij



HOPMA
makelaardij



Met meer dan 90 jaar ervaring is Hopma Makelaardij jouw betrouwbare partner voor een zorgeloze koop of verkoop



ONZE DIENSTEN

- **Verkoopmakelaar:** Wij gaan voor het beste resultaat
- **Aankoopmakelaar:** Jouw droomhuis voor de juiste prijs
- **Financieel adviseur:** Een goede voorbereiding is het halve werk!
- **Taxateur:** Aangesloten bij het NWWI

Neem contact op voor vrijblijvend advies

050-526 36 28

info@hopma.nl

Verlengde Hereweg 119
9721 AK Groningen

050 – 526 36 28
info@hopma.nl
www.hopma.nl



HOPMA
makelaardij