

Brochure



VAN BRAKELPLEIN 2 GRONINGEN

Vraagprijs: € 385.000,- k.k.

m a k e l a a r d i j
Met Bauke

04-06-2026

MEETRAPPOR

Conform Branchebrede Meetinstructie

Meetcertificaat

Conform Branchebrede meetinstructies

De Meetinstructies voor de gebruiksoppervlakte en bruto-inhoud van een gebouw zijn ontwikkeld door een samenwerkingsverband van diverse brancheorganisaties van makelaars en taxateurs (o.a. NVM, VBO, VastgoedPro, NWWI) en de VNG. Dit alles onder leiding van de Waarderingskamer.

Object	Woning
Adres	Van Brakelplein 2
Plaats	Groningen
Datum opmaak meetrapport	04-06-2026

Wonen (GOW)	77.48	m ²
Overige inpandige ruimte (GOOI)	0.00	m ²
Gebouwgebonden buitenruimte (GOGBR)	0.00	m ²
Externe bergruimte (GOEB)	4.66	m ²
Bruto inhoud woning	293.47	m ³

Begane grond

Wonen (GOW)	77.48	m ²
Overige inpandige ruimte (GOOI)	0.00	m ²
Gebouwgebonden buitenruimte (GOGBR)	0.00	m ²
Externe bergruimte: berging (GOEB)	0.00	m ²
Bruto inhoud woning	293.47	m ³

Aftrekposten

Vide, trapgat en/of combinatie	0.00	m ²
Hoogtes < 1,50m	0.00	m ²

Berging

Wonen (GOW)	0.00	m ²
Overige inpandige ruimte (GOOI)	0.00	m ²
Gebouwgebonden buitenruimte (GOGBR)	0.00	m ²
Externe bergruimte: berging (GOEB)	4.66	m ²
Bruto inhoud woning	0.00	m ³

Aftrekposten

Vide, trapgat en/of combinatie	0.00	m ²
Hoogtes < 1,50m	0.00	m ²

BBMI Meetrapport

Dit BBMI rapport is naar eer en geweten en met de grootst mogelijke zorg opgesteld maar dient slechts ter indicatie en voor promotionele doeleinden. Aan dit rapport kunnen geen rechten worden ontleend. Wij vragen u om binnen drie werkdagen na levering van dit rapport de metingen op hoofdlijnen te controleren. Mocht u andere inzichten hebben betreft de verrichte metingen, neemt u dan graag binnen 3 werkdagen na ontvangst van dit rapport contact met ons op. Wij maken dan zo snel mogelijk een nieuwe afspraak om de metingen ter plaatse nogmaals te controleren.



Meetinstructies

Bij het bepalen van de vloeroppervlakte en inhoud is uitgegaan van de Meetinstructies gebruiksoppervlakte en inhoud zoals deze van kracht zijn per 1 juli 2019. Hierbij gaan we uit van de documenten 'Meetinstructie gebruiksoppervlakte woningen juli 2019' en 'Meetinstructie bruto inhoud woningen juli 2019' zoals uitgegeven door de Waarderingskamer. Aanvullend aan deze documenten is gebruik gemaakt van de Lijst met veel gestelde vragen en antwoorden over de hiervoor genoemde documenten betreffende de meetinstructies.

De meetinstructies geven een praktische handleiding voor het meten van de gebruiksoppervlakte en bruto inhoud van woningen. Hiermee kan de gebruiksoppervlakte van individuele woningen en de bij de woning behorende externe bergruimte en gebouwgebonden buitenruimte worden gemeten, alsmede de bruto inhoud van individuele woningen.

Hieronder volgt een beknopte uitleg van de gebruikte termen en werkwijzen die gepaard gaan met deze meetinstructies. Voor de complete tekst verwijzen we u naar eerder genoemde documenten.

Aan dit meetrapport kunnen geen rechten worden ontleend. De gegevens dienen te worden gecontroleerd.

De gebruiksoppervlakte van een woning

De gebruiksoppervlakte van een woning wordt verdeeld in vier categorie en:

- Gebruiksoppervlakte wonen
- Gebruiksoppervlakte overig in pandige ruimte
- Gebruiksoppervlakte gebouwgebonden buitenruimte
- Gebruiksoppervlakte externe bergruimte

De gebruiksoppervlakte van een bouwlaag is te verdelen in de gebruiksoppervlakte wonen en gebruiksoppervlakte overig in pandige ruimte. De gebruiksoppervlakten gebouwgebonden buitenruimte en externe bergruimte worden afzonderlijk bepaald.

De oppervlakte met een netto hoogte die lager is dan 1,50 meter wordt niet meegerekend tot de gebruiksoppervlakte, met uitzondering van de oppervlakte onder een trap.

Verder wordt niet tot de gebruiksoppervlakte gerekend:

- De oppervlakte van ruimten die niet voor mensen toegankelijk zijn;
- De oppervlakte van een trapgat, een vide of een combinatie van beiden, indien deze 4,0 m² of groter is;
- De oppervlakte van een leidingschacht, inspringend bouwdeel of van een vrijstaande bouwconstructie, indien deze 0,5 m² of groter is;
- De oppervlakte van een liftschacht;
- De oppervlakte van een nis die kleiner is dan 0,5 m²;
- Inspringende gebouwdelen met een oppervlakte groter dan 0,5m².

Gebruiksoppervlakte wonen en overig inpandige ruimte

De inpandige gebruiksoppervlakte van een bouwlaag wordt verdeeld in de gebruiksoppervlakte wonen en de gebruiksoppervlakte overig inpandige ruimte.

Een oppervlakte wordt tot de overig inpandige ruimte gerekend als een van de volgende voorwaarden geldt:

- Het hoogste punt van de ruimte is tussen 1,5 en 2,0 meter hoog;
- Het hoogste punt van de ruimte is boven de 2,0 meter, maar het aaneengesloten oppervlak hoger dan 2,0 meter is kleiner dan 4,0 m² (alleen van toepassing voor gedeelten die als woonruimte dienen en alleen wanneer er ook sprake is van een gedeelte van de ruimte met een hoogte van minder dan 2,0 meter);
- De ruimte is bouwkundig slechts geschikt als bergruimte. Voorbeelden hiervan zijn een kelder, fietsenstalling of een garage;
- Er is sprake van een bergzolder, dat wil zeggen een voor mensen toegankelijke zolder die alleen geschikt is voor incidenteel gebruik. Dit is bijvoorbeeld het geval als de zolder niet met een vaste trap bereikbaar is en/of sprake is van een zolder met onvoldoende daglichttoetreding (raamoppervlakte kleiner dan 0,5 m²).

Wanneer niet aan de bovenstaande criteria is voldaan, is sprake van gebruiksoppervlakte wonen. In twijfelgevallen worden ruimten gerekend als gebruiksoppervlakte wonen.

De oppervlakte “onder de wand” die tussen een gebruiksoppervlakte wonen en een gebruiksoppervlakte overige inpandige ruimte staat, wordt gerekend tot de gebruiksoppervlakte wonen.

Gebruiksoppervlakte gebouwgebonden buitenruimte

Een ruimte is gebouwgebonden buitenruimte indien deze ruimte niet of slechts gedeeltelijk is omsloten door vaste wanden en daardoor geen vaste buitenomgrenzing heeft. Er is alleen sprake van gebouwgebonden buitenruimte voor zover het gedeelte direct naast, op, tegen of aan het hoofdgebouw is gelegen. Denk hierbij aan een balkon, carport, veranda of dakterras.

Gebruiksoppervlakte externe bergruimte

Een ruimte is een externe bergruimte indien er geen gedeelde muur is met het hoofdgebouw en de ruimte alleen bereikbaar is door de woning te verlaten. Verder dient de ruimte geen woonfunctie te hebben.

Bruto inhoud

Bij het bepalen van de bruto inhoud van de woning wordt geen onderscheid gemaakt tussen verschillende functies van de delen van een woning (bijvoorbeeld “woonruimte” of “overig inpandige ruimte”).

De inhoud van een bouwlaag wordt bepaald door de totale verdiepingsoppervlakte van de bouwlaag te vermenigvuldigen met de (bruto) hoogte van die bouwlaag. De bruto inhoud van een woning wordt gegeven door de bruto inhoud van de afzonderlijke bouwlagen te totaliseren. In het geval van eengezinswoningen wordt hier de inhoud van de begane grondvloer bij opgeteld.

De totale verdiepingsoppervlakte van de bouwlaag van de woning betreft de oppervlakte gemeten inclusief de buitenmuren, of vanaf het midden van de woningscheidende muren, inclusief dragende en niet-dragende binnenmuren en inclusief nissen, trapgaten, vides, schalmgaten etc. De (bruto) hoogte van een bouwlaag wordt bepaald vanaf de bovenkant van de vloer tot en met de vloer van de bovenliggende bouwlaag of tot en met de bovenliggende dakconstructie. Bij de inhoud van een woning worden ook ruimten meegeteld welke een hoogte hebben van minder dan 1,50 meter met uitzondering van kruipruimtes.

Aannames

Indien de buitenmuren of woningscheidende muren niet gemeten kunnen worden, dan wordt aangenomen dat deze 30 cm dik zijn. (In het geval van woningscheidende muren wordt 15 cm aangehouden tot het hart van de muur).

De (bruto) hoogte wordt bepaald vanaf de bovenkant van de vloer tot en met de vloer van de bovengelegen bouwlaag. Indien de dikte van de (woningsscheidende) vloer niet gemeten kan worden, dan wordt aangenomen dat deze 30 cm dik is. Voor de dikte van de dakconstructie wordt 30 cm aangehouden als deze maat niet bekend is.

Omdat steeds gemeten wordt vanaf de bovenkant van de vloer van een bouwlaag, moet de inhoud van de vloer van de onderste bouwlaag nog bij de inhoud van de woning worden bijgeteld. Deze stap wordt alleen uitgevoerd wanneer een gehele woning wordt gemeten en niet bij het meten van een appartement. Indien sprake is van een begane grondvloer, keldervloer of “zwevende” vloer (ter plaatse de onderste vloer van de woning) dan wordt aangenomen dat deze 40 cm dik is.

Perceel

Indien er in dit rapport een oppervlakte van bijvoorbeeld een tuin wordt genoemd, dan is deze oppervlakte uitsluitend indicatief bedoeld. Voor het exact vaststellen van de oppervlakte van het perceel dient u het officiële kadaster of een gecertificeerde landmeter te raadplegen.

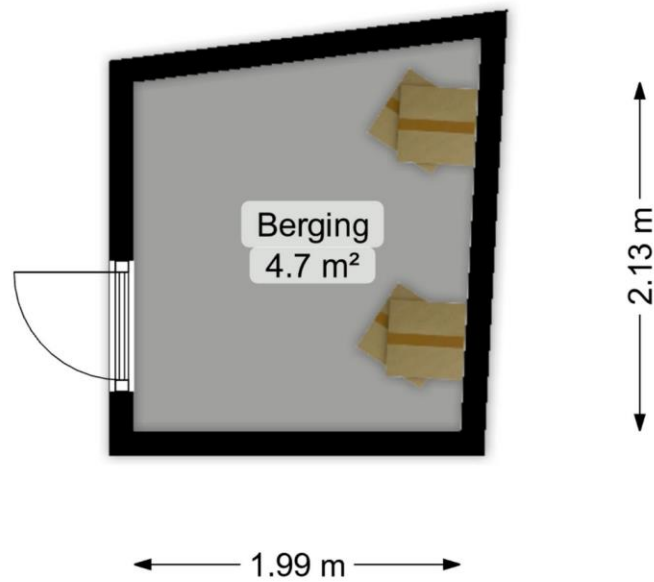
Plattegronden

Begane grond, Van Brakelplein 2 te Groningen



Deze plattegrond is opgesteld door Meehuisc. Aan de plattegrond kunnen geen rechten worden ontleend.

Berging, Van Brakelplein 2 te Groningen



Deze plattegrond is opgesteld door Meethuis©.
Aan de plattegrond kunnen geen rechten worden ontleend.

Situatie, Van Brakelplein 2 te Groningen

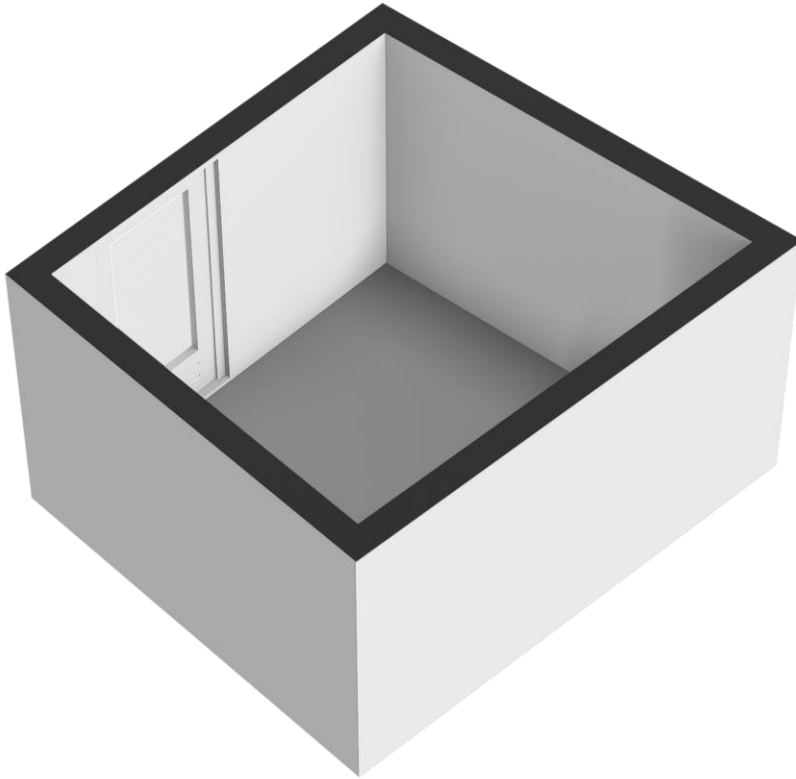


Deze plattegrond is opgesteld door MeethuisD.
Aan de plattegrond kunnen geen rechten worden ontleend.

Begane grond, Van Brakelplein 2 te Groningen



Berging, Van Brakelplein 2 te Groningen



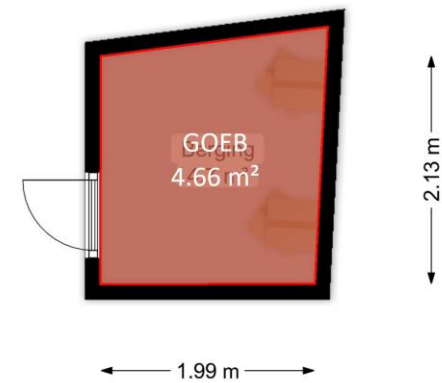
Situatie, Van Brakelplein 2 te Groningen



Markeringen



Deze plattegrond is opgesteld door Meethuis©.
Aan de plattegrond kunnen geen rechten worden ontleend.



Deze plattegrond is opgesteld door Meethuis©.
Aan de plattegrond kunnen geen rechten worden ontleend.

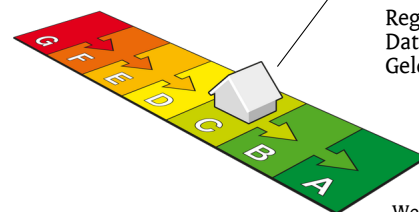


Energie label woning

Van Brakelplein 2
9726HA Groningen

BAG-ID: 0014010011014393

Veel besparingsmogelijkheden



Energie label C

Registratienummer 961606666
Datum van registratie 12-01-2018
Geldig tot 12-01-2028

Weinig besparingsmogelijkheden

De meeste nieuwbouwwoningen na 2006 hebben een energielabel A. Vijftig procent van de bestaande woningen heeft inmiddels label C of beter.

Overzicht woningkenmerken

1.	Woningtype	Appartement met 1 woonlaag - Tussen vloer	
	Bouwperiode	vóór 1946	
	Woonoppervlakte	t/m 80 m ²	
2.	Glas woonruimte(s)	HR glas	
	Glas slaapruiimte(s)	HR glas	
3.	Gevelisolatie	Gevel niet extra geïsoleerd	
4.	Dakisolatie	Niet van toepassing	
5.	Vloerisolatie	Vloer niet extra geïsoleerd	
6.	Verwarming	Individuele CV-ketel, geïnstalleerd in of na 1998	
7.	Aparte warmtapwatervoorziening	Geen apart toestel	
8.	Zonne-energie	Geen zonnepanelen en geen zonneboiler	
9.	Ventilatie	Geen mechanische afzuiging	

Wilt u besparen op uw energierekening? Overweeg dan de volgende mogelijke maatregelen:

- (Extra) isolatie van uw begane grondvloer
- Een zonneboiler voor het verwarmen van uw tapwater
- (Extra) isolatie van uw buitenmuren
- Zonnepanelen voor het opwekken van elektriciteit

Als de besparingsmogelijkheden HR107-ketel, HR107-combiketel en/of warmtepomp tegelijk op uw energielabel verschijnen, dan is slechts één van deze maatregelen zinvol om uit te voeren. U kunt hieruit dus een keuze maken.

Goedgekeurd door:

Naam Andre Burger
Examnummer 8028
KvK nummer 67710085

Afgegeven conform de regeling energieprestatie gebouwen, welke onderdeel is van de Europese richtlijn EPBD

Dit energielabel is afgegeven door Rijksdienst voor Ondernemend Nederland.

Dit energielabel kunt u altijd verifiëren op www.energielabelvoorwoningen.nl of www.energielabel.nl/woningen/zoek-je-energielabel/.

Disclaimer

De besparingsmogelijkheden die genoemd worden op dit energielabel zijn maatregelen die op dit moment in de meeste gevallen kosteneffectief zijn of dit binnen de geldigheidsduur van het energielabel kunnen worden. In de bijlage krijgt u een indicatie hoeveel bovenstaande maatregelen kosten en wat zij u opleveren aan energiebesparing. Of de genoemde maatregelen daadwerkelijk verantwoord toegepast kunnen worden uit oogpunt van bijvoorbeeld comfort, gezondheid, kosten e.d. is afhankelijk van de huidige specifieke eigenschappen van uw woning. Er kunnen daarom geen rechten worden ontleend aan deze informatie. U wordt altijd geadviseerd om hiervoor professioneel advies in te winnen.

Bijlage bij het energielabel

Meer informatie over de geadviseerde maatregelen

De besparingsmogelijkheden die genoemd worden op dit energielabel zijn maatregelen die op dit moment in de meeste gevallen kosteneffectief zijn of dit binnen de geldigheidsduur van het energielabel kunnen worden. Hieronder vindt u meer informatie over alle maatregelen, dus niet alleen de maatregelen die op het voorblad zijn geadviseerd.

(Extra) isolatie van uw begane grondvloer

Huizen met vloerisolatie verliezen minder warmte, waardoor de ketel minder hard hoeft te stoken. Zorg voor een goede isolatiewaarde van de vloerconstructie na isolatie (zogenoemde Rc-waarde). Aanbeveling voor een bestaande woning is een isolatiewaarde van $R_c \geq 2,5 \text{ m}^2\text{K/W}$. Het rendement van vloerisolatie is vergelijkbaar met een rente van acht procent op een spaarrekening. [Meer Info](#)

(Extra) isolatie van uw dak

Huizen met dakisolatie verliezen minder warmte, waardoor de ketel minder hard hoeft te stoken. Aanbeveling voor de bestaande bouw is een isolatiewaarde van $R_c \geq 2,5 \text{ m}^2\text{K/W}$. Het rendement van dakisolatie is vergelijkbaar met een rente van 9 procent op een spaarrekening. [Meer Info](#)

(Extra) isolatie van uw buitenmuren

Huizen met gevelisolatie verliezen minder warmte, waardoor de ketel minder hard hoeft te stoken. Spouwmuurisolatie is de meest voordelige vorm van isolatie. Het rendement van spouwmuurisolatie is vergelijkbaar met een rente van 12 procent op een spaarrekening. Je bespaart nog meer als je spouwmuurisolatie combineert met [isolatie aan de buitenzijde](#) of de [binnenzijde van de gevel](#) (voorzetwand). Aanbeveling voor de bestaande bouw is een isolatiewaarde van $R_c \geq 2,5 \text{ m}^2\text{K/W}$. [Meer Info](#)

HR++ glas in de woonruimte(s) en in de slaapruijnte(s)

Huizen met isolerend glas verliezen minder warmte, waardoor de ketel minder hard hoeft te stoken. Aanbeveling is glas met een isolatiewaarde van $U \leq 1,2 \text{ W/m}^2\text{K}$, dit komt overeen met HR++ glas in leefruimte(s) en slaapruijnte(s). Het rendement van HR++ isolatieglas is vergelijkbaar met een rente van 7 procent op een spaarrekening. [Meer Info](#)

Een HR107-ketel voor de verwarming van uw woning (en warm tapwater)

Met een zuinige combiketel voor cv en warm tapwater, zoals een HR-107 combiketel, kan het gasverbruik flink dalen. Heb je nog een oudere combiketel of conventioneel rendement (CR-ketel)? Dan bespaar je op jaarbasis ruim 500 euro (aan energiekosten en onderhoud) als je een HR-107 combiketel aanschaft. Daar staat tegenover dat je eenmalig zo'n 2.100 euro moet uitgeven (zie de tabel). [Meer Info](#)

Een warmtepomp voor de verwarming van uw woning

Warmtepompen halen met een warmtewisselaar warmte uit de onuitputtelijke bronnen lucht, bodem of grondwater en ze hebben een zeer hoog rendement. Het netto rendement van huidige elektrische warmtepompen ligt op 160 tot 200 procent voor verwarming, en 80 tot 140 procent voor warm water. Dat is hoger dan het rendement van een gasgestookte HR-107 ketel. Hierbij is het elektriciteitsgebruik voor de warmtepomp meegewogen. [Meer Info](#)

Een zonneboiler voor het verwarmen van uw tapwater

Een zonneboiler bespaart ongeveer 50 procent op de kosten voor warm water. Een huishouden van vier personen met een zonneboiler en hr-combiketel (als naverwarmer) bespaart daarmee zo'n 210 m³ gas, ofwel 140 euro per jaar aan gaskosten (prijspeil 2014/2015). Daarvan blijft 110 euro over als de elektriciteitskosten voor de pomp (zo'n 25 euro voor circa 100 kWh verbruik) en onderhoudskosten (10 euro per jaar) betaald zijn. Heeft het huishouden nu een elektrische boiler, dan is de besparing hoger: gemiddeld 370 euro per jaar minder elektriciteitskosten (zo'n 1.600 kWh). Het is namelijk duurder om water te verwarmen met stroom dan met gas. Een zonneboilercombi bespaart in beide gevallen nog zo'n 75 m³ gas (ruim 50 euro) per jaar extra, omdat die ook energie bespaart op verwarming. [Meer Info](#)

Zonnepanelen voor het opwekken van elektriciteit

De prijzen van zonnepanelen dalen gestaag, door technische ontwikkelingen en schaalvergroting. Een zonnepanelensysteem van 6 panelen kost inclusief omvormer en installatie ongeveer 3.000 euro (prijspeil oktober 2014). Het rendement van een investering in zonnepanelen is vergelijkbaar met een rente van 6 procent op een spaarrekening. [Meer Info](#)

Eisen bij een grootschalige renovatie

Voor een aanbouw of grootschalige renovatie zijn er nog aanvullende eisen voor de isolatiewaarden. Een ingrijpende renovatie houdt in dat meer dan 25 procent van de oppervlakte van de gebouwschil vernieuwd, veranderd of vergroot wordt. De eisen aan isolatiewaarden zijn:

- Vloerisolatie moet een waarde hebben van $R_c \geq 3,5 \text{ m}^2\text{K/W}$.
- Dakisolatie moet een waarde hebben van $R_c \geq 6,0 \text{ m}^2\text{K/W}$.
- Gevelisolatie moet een waarde hebben van $R_c \geq 4,5 \text{ m}^2\text{K/W}$.
- HR++ glas in leefruimte(s) en slaapruijnte(s) moet een isolatiewaarde hebben van $U \leq 1,2 \text{ W/m}^2\text{K}$, dit komt overeen met HR++ glas in leefruimte(s) en slaapruijnte(s).

Door toepassing van een HR-107 ketel, een HR combi-ketel of een warmtepomp wordt voldaan aan de installatie-eisen van een grootschalige renovatie.

NB: de opgegeven rendementen zijn door Milieu Centraal berekend met de Standaard Rekenmethode Rendementen. De uitkomst van de Standaard Rekenmethode Rendementen is direct te vergelijken met de rente op een spaarrekening. [Meer Info](#)

Hieronder ziet u in één handig overzicht voor uw woningtype, de eenmalige kosten, de jaarlijkse besparingen en terugverdientijd van de energiebesparende maatregelen.


De getallen die genoemd worden zijn actueel op het moment van de registratiedatum van het energielabel. Voor meer informatie over actuele gegevens ga naar www.milieucentraal.nl. In het overzicht staan alle maatregelen, dus niet alleen de maatregelen die op het voorblad zijn geadviseerd.

	Energiebesparende maatregel	Jaarlijkse besparing	Enmalige kosten	Terugverdientijd	Rendement
	Isoleren dak	Voor dit woningtype niet van toepassing			
	Zonneboiler	Voor deze maatregel is geen standaard berekening mogelijk vanwege de ligging van uw appartement in het gebouw, vraag advies bij een deskundige naar de mogelijkheden en kosten			
	Zonnepanelen	Voor deze maatregel is geen standaard berekening mogelijk vanwege de ligging van uw appartement in het gebouw, vraag advies bij een deskundige naar de mogelijkheden en kosten			
	Vervanging VR-combiketel door HR-combiketel	€110	€2100	Afhankelijk van vervangmoment	Afhankelijk van vervangmoment
	Isoleren spouwmuur	€190	€750	4 jaar	10%
	Vervanging enkel glas door HR++ glas	€170	€2200	13 jaar	5%
	Isoleren begane grond vloer	€240	€2200	9 jaar	7%

De besparingen zijn berekend voor een twee persoons huishouden in een gemiddeld appartement (66 m²) in Nederland met een HR-combiketel en waarin genoemde maatregelen nog niet toegepast zijn. Uw stookgedrag is van invloed op de werkelijke besparing die u realiseert na het nemen van de maatregelen. Als u nu al weinig verwarmt is de besparing lager dan aangegeven (en andersom). U kan de verschillende besparingen bij elkaar optellen, behalve de besparing van de HR-ketel omdat die afhankelijk is van de mate van isolatie.

(Bron: www.milieucentraal.nl)



<p>12345 Deze kaart is noordgericht</p> <p>25 Perceelnummer</p> <p>Huisnummer</p> <p>— Vastgestelde kadastrale grens</p> <p>— Voorlopige kadastrale grens</p> <p>— Administratieve kadastrale grens</p> <p>— Bebouwing</p>	<p>Schaal 1: 500</p> <p>Kadastrale gemeente Groningen</p> <p>Sectie R</p> <p>Perceel 599</p>	<p>kadaster</p> 
--	--	--

Voor een eensluitend uittreksel, geleverd op 2 juni 2026
De bewaarder van het kadaster en de openbare registers

Aan dit uittreksel kunnen geen betrouwbare maten worden ontleend.
De Dienst voor het kadaster en de openbare registers behoudt zich de intellectuele eigendomsrechten voor, waaronder het auteursrecht en het databankenrecht.

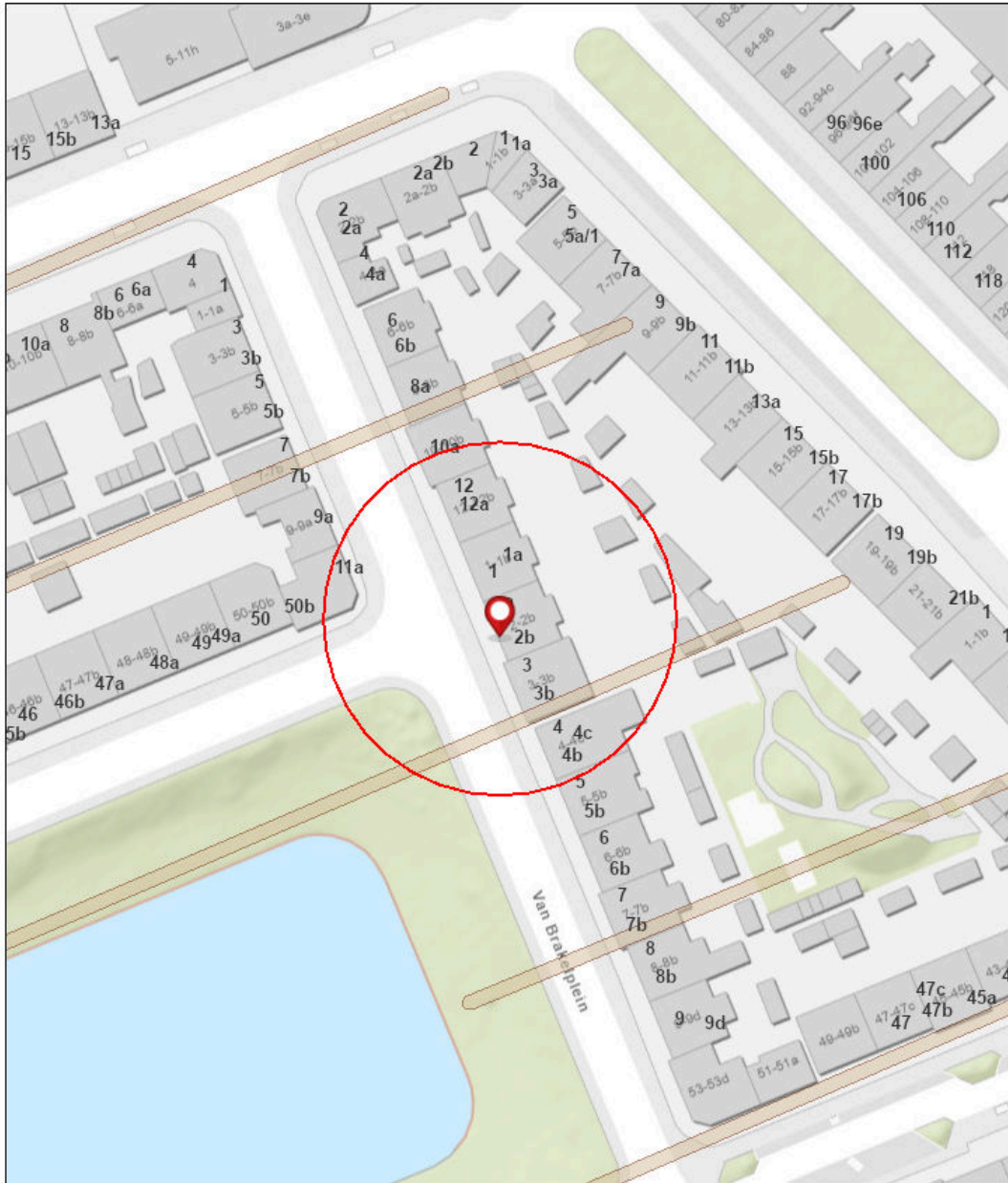


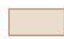
Rapport bodeminformatie

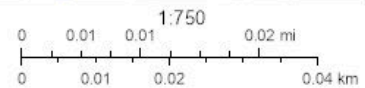
Interessegebied (AOI) informatie

Gebied : < 0,01 km²

jun. 1 2026 9:39:40 Midden-Europese zomertijd



 Bodeminformatie - Dempingen
BAG adres



Eri Nederland, Community Map Contributors

Samenvatting

Naam	Aantal	Gebied(km ²)	Lengte(km)
Tankbestand	0	N/A	N/A
Historisch bodembestand	0	N/A	N/A
Dempingen	1	0,00	N/A
Dempingen - geen rapport beschikbaar	0	0	N/A
Onderzoeken	3	0,00	N/A
Onderzoeken - geen rapport beschikbaar	0	0	N/A

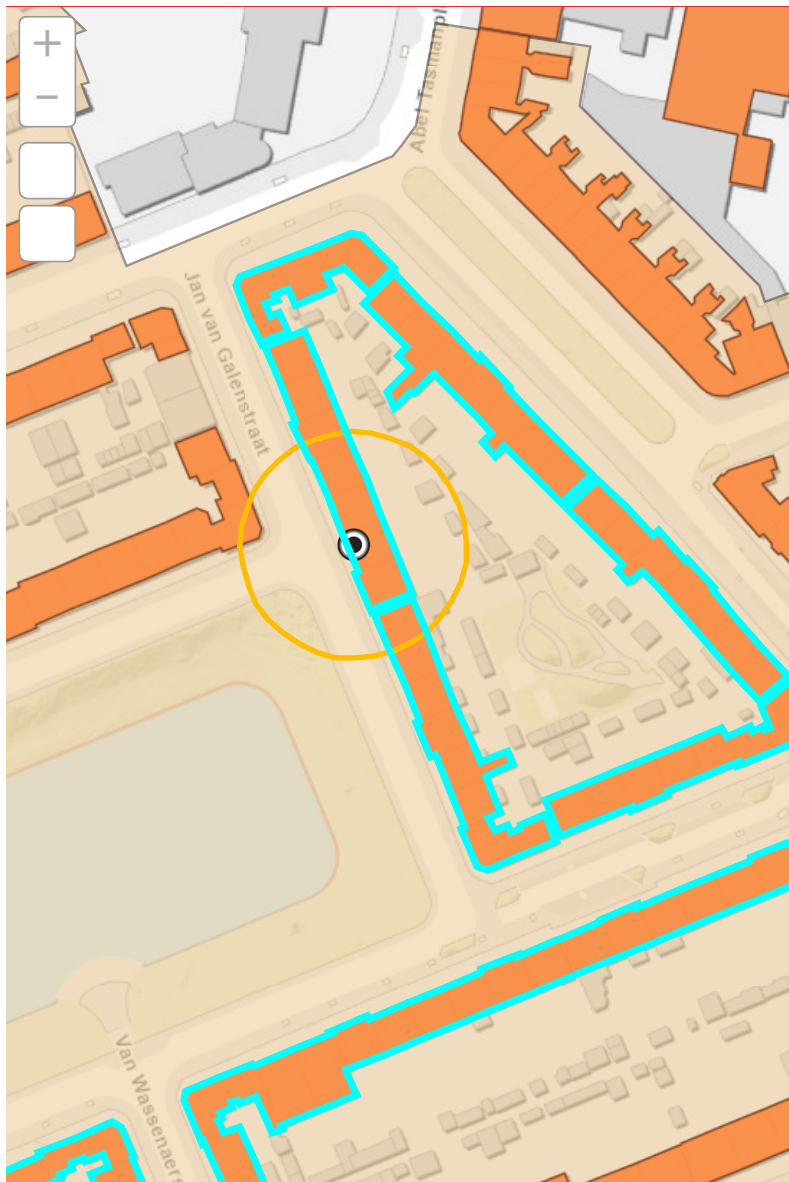
Dempingen

#	Locatiennaam	Locatiecode	Informatie	Gebied(km ²)
1	Van Brakelplein, dempingen Zeeheldenbuurt	AA001402122	<p>Voor deze locatie zijn de volgende digitale rapporten beschikbaar:</p> <ul style="list-style-type: none"> • 06042 Historisch Onderzoek Dempingen Groningen 26 januari_Geredigeerd.pdf • 06042 HO dempingen deelrapport 3 dempingen bij gebiedsont_Geredigeerd.pdf <p>Met behulp van bovenstaande linkjes kunt u het genoemde rapport als PDF-bestand opvragen. Voor eventuele vragen kunt u ook contact opnemen met ons klantcontactcentrum.</p>	< 0,01

Onderzoeken

#	Locatiennaam	Locatiecode	Informatie	Gebied(km ²)
1	Van Speykstraat / Van Brakelplein, groenzones	AA001406240	<p>Voor deze locatie is het volgende digitale rapport beschikbaar:</p> <ul style="list-style-type: none"> • 51149612-101_Zeeheldenbuurt 18-12-2014compleet_Geredigeerd.pdf <p>Met behulp van bovenstaande linkjes kunt u het genoemde rapport als PDF-bestand opvragen. Voor eventuele vragen kunt u ook contact opnemen met ons klantcontactcentrum.</p>	< 0,01
2	Van Brakelplein, trace	AA001405627	<p>Voor deze locatie zijn de volgende digitale rapporten beschikbaar:</p> <ul style="list-style-type: none"> • 20160606 - -408741-25-brfrap VBO_Zeeheldenbuurt-Groningen_Geredigeerd.pdf • VO-2011 R001-4803912KLH-nva-V02_Geredigeerd.pdf <p>Met behulp van bovenstaande linkjes kunt u het genoemde rapport als PDF-bestand opvragen. Voor eventuele vragen kunt u ook contact opnemen met ons klantcontactcentrum.</p>	< 0,01
3	Abel Tasmanplein 17c	AA001401523	<p>Voor deze locatie zijn de volgende digitale rapporten beschikbaar:</p> <ul style="list-style-type: none"> • SM-2008 7-190-08-11_Geredigeerd.pdf • VO-2006 06154-D_Geredigeerd.pdf <p>Met behulp van bovenstaande linkjes kunt u het genoemde rapport als PDF-bestand opvragen. Voor eventuele vragen kunt u ook contact opnemen met ons klantcontactcentrum.</p>	< 0,01

Gemeente Groningen, afd. Geo&Data. Hoewel dit rapport met zorg is samengesteld kunnen er geen rechten aan worden ontleend.



Zoeken op adres of postcode

Search for an address or locate on map

Van Brakelplein 2, 9726HA Groninge

Resultaten weergeven binnen 25 Meter

0 300

Historische bouwkunst (beschermd)

Geschatte afstand: 0 m

Van Brakelplein 1-31, Van Speykstraat 37-53b, 30-48b en andere adressen, woningcomplex

Cultuurhistorische waardenkaart

Karakteristieke Panden en Objecten

Objectnummer: 101536

Objectnaam: Van Brakelplein 1-31, Van Speykstraat 37-53b, 30-48b en andere adressen, woningcomplex

Samenvatting

Dit betreft Karakteristieke Panden en Objecten Van Brakelplein 1-31, Van Speykstraat 37-53b, 30-48b en andere adressen, woningcomplex

Datering perioden

Jaar begin	Jaar eind	Bouwactiviteit	Toelichting	Precisie van Datering
1939	1939	Oorspronkelijk bouwjaar		Exact

Aanvullende informatie

Categorie	Wooncultuur
Subcategorie	Complex geschakelde woningen
Subtype	twee- en drielaags blokken geschakelde woningen met kap, topgevelrisalieten met steekkap, diepe portieken met trapopgangen
Oude kern	Nee
Oorspronkelijke functie	wonen
Huidige functie	wonen
Crit. Stedenbouwk. Ensemble	Hoge waarde
Crit. Cult. Historie	Positieve waarde
Crit. Gaafheid	Positieve waarde
Crit. Zeldzaamheid	Hoge waarde
Crit. Arch. Bouwhistorie	Hoge waarde
Bron	Wijkbeschrijving Zeeheldenbuurt
Puntenscore	10

Klik op onderstaande link om in Archieven.nl te zoeken naar documenten:

[Van Brakelplein 1-31, Van Speykstraat 37-53b, 30-48b en andere adressen, woningcomplex](#)

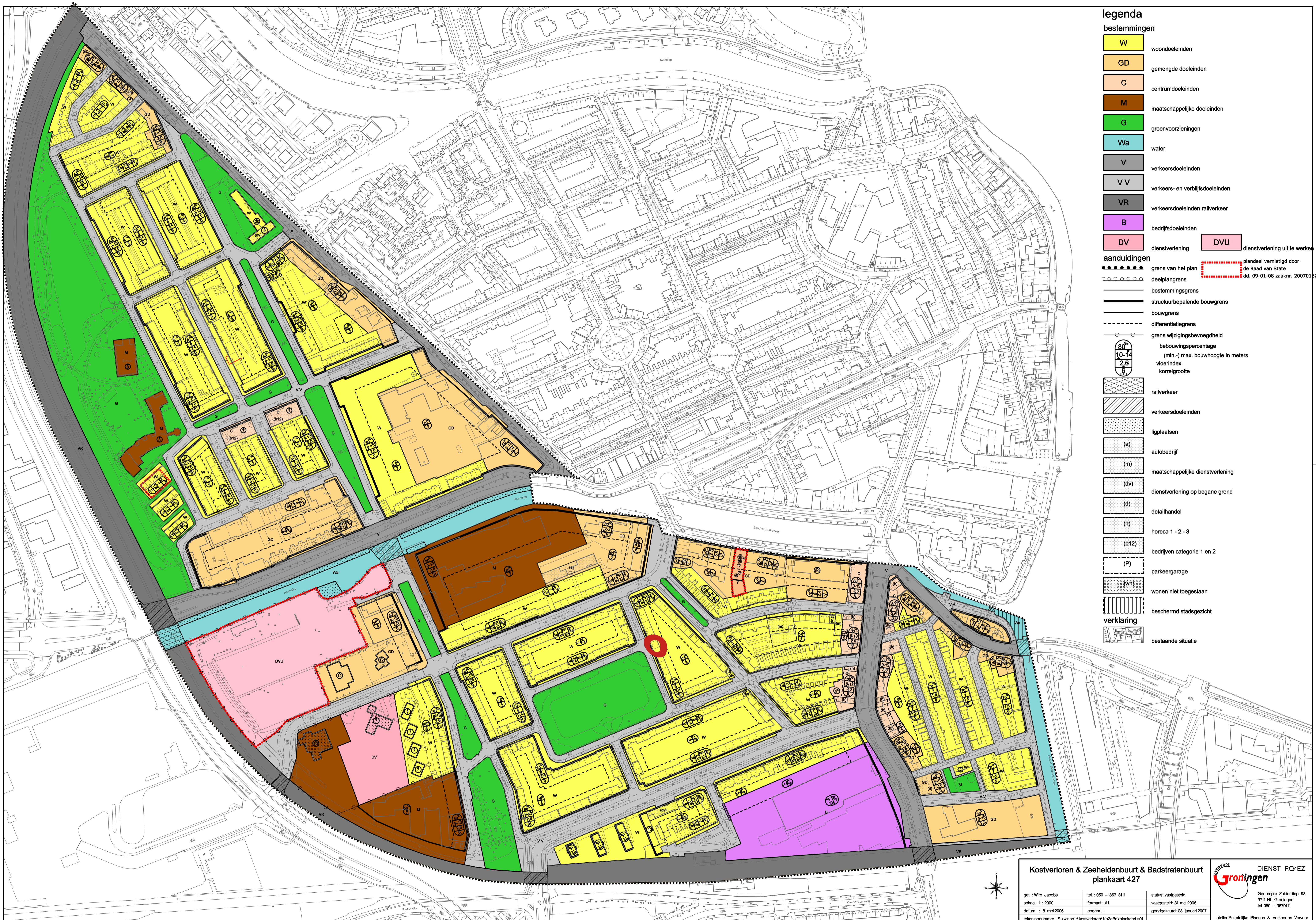
40m

Van Brakelplein 2, Groningen



Samenvatting

Adres Van Brakelplein 2, Groningen 9726HA Groningen	Gebruiksdoel Woonfunctie	Oorspronkelijk bouwjaar 1939
Status Naamgeving uitgegeven	Oppervlakte 75 m ²	Gemeente Groningen



- ### legenda
- bestemmingen**
- W woondoeleinden
 - GD gemengde doeleinden
 - C centrumdoeleinden
 - M maatschappelijke doeleinden
 - G groenvoorzieningen
 - Wa water
 - V verkeersdoeleinden
 - VV verkeers- en verblijfsdoeleinden
 - VR verkeersdoeleinden railverkeer
 - B bedrijfsdoeleinden
 - DV dienstverlening
 - DVU dienstverlening uit te werken
- aanduidingen**
- grens van het plan
 - deelpiangrens
 - bestemmingsgrens
 - structuurbepalende bouwgrens
 - bouwgrens
 - differentiatiegrens
 - grens wijzigingsbevoegdheid
 - 80
10-14
2 8
6 bebouwingspercentages (min.-) max. bouwhoogte in meters
 - 2 8
6 vloerindex
 - 6 korrelgrootte
 - railverkeer
 - verkeersdoeleinden
 - ligplaatsen
 - (a) autobedrijf
 - (m) maatschappelijke dienstverlening
 - (dv) dienstverlening op begane grond
 - (d) detailhandel
 - (h) horeca 1 - 2 - 3
 - (b12) bedrijven categorie 1 en 2
 - (P) parkeergarage
 - (wn) wonen niet toegestaan
 - (s) beschermd stadsgezicht
- verklaring**
- (s) bestaande situatie

Kostverloren & Zeeheldenbuurt & Badstratenbuurt
plankaart 427

get. : Wiro Jacobs	tel. : 050 - 367 8111	status: vastgesteld
schaal: 1 : 2000	formaat: A1	vastgesteld: 31 mei 2006
datum : 18 mei 2006	codenr. :	goedgekeurd: 23 januari 2007
tekeningnummer : S:\wira\act\kostverloren\kozeba\plankaart.a01		

DIENST RO/EZ
Groningen

Gedemte Zuiderdiep 98
9711 HL Groningen
tel 050 - 3679111

stelier Ruimtelijke Plannen & Verkeer en Vervoer