



HJT

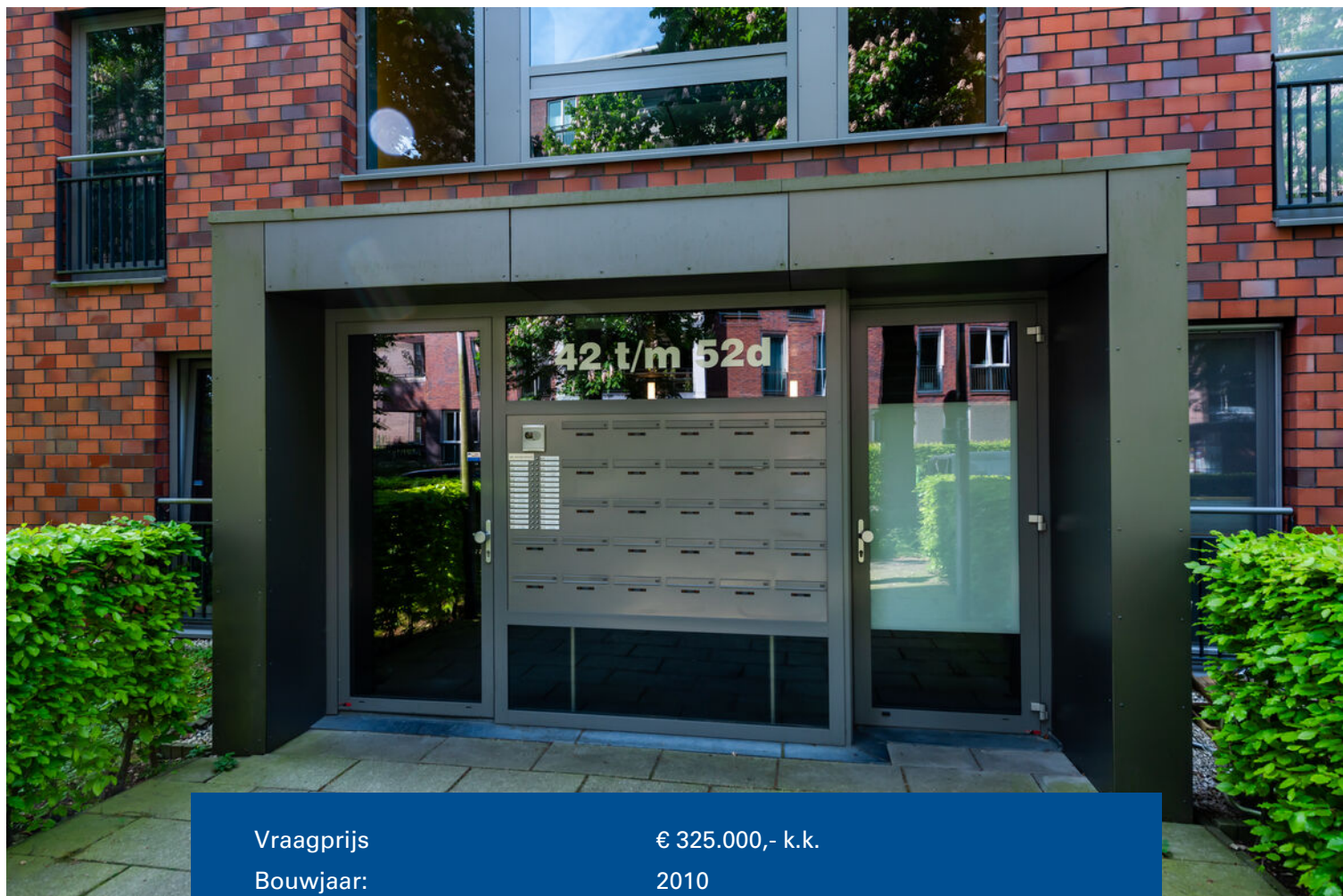
Makelaars

WAGENINGEN | RHENEN



WAGENINGEN
Dolderstraat 44 B

Kenmerken & specificaties



Vraagprijs	€ 325.000,- k.k.
Bouwjaar:	2010
Soort:	portiekflat
Kamers:	2
Inhoud:	219 m ³
Woonoppervlakte:	67 m ²
Externe bergruimte:	4 m ²
Verwarming:	c.v.-ketel
Isolatie:	volledig geïsoleerd
Energielabel:	A

Omschrijving

MODERN 2-KAMERAPPARTEMENT OP EEN RUSTIGE LOCATIE

Op de eerste verdieping van het moderne appartementencomplex "De Dolderse Brink" ligt dit verzorgde 2-kamerappartement. Het complex is gebouwd in 2010 en beschikt over een afgesloten entree, lift en trappenhuis. Een comfortabele woonplek voor wie rustig wil wonen, met alle voorzieningen dichtbij.

De ligging is ideaal: tussen het centrum van Wageningen en de Wageningen University & Research. Supermarkt, scholen en openbaar vervoer bevinden zich in de directe omgeving en ook natuurgebieden zoals de Eng en de omliggende bossen liggen vlakbij. Daarnaast zijn diverse uitvalswegen snel bereikbaar.

Het appartement heeft een prettige en lichte uitstraling dankzij de vele ramen en de Franse balkons. De woning is vrijwel geheel voorzien van een nette laminaatvloer; alleen de natte ruimtes zijn afgewerkt met een praktische vloerafwerking. Op de begane grond beschikt u over een eigen berging en aan de achterzijde van het complex bevindt zich een ruim parkeerterrein exclusief voor bewoners.

Indeling

Via de ruime L-vormige hal zijn alle vertrekken bereikbaar:

- Lichte woonkamer met open keuken en eetgedeelte. Dankzij de grote raampartijen en de openslaande deuren naar twee Franse balkons voelt de ruimte open en prettig aan;
- Open keuken voorzien van diverse inbouwapparatuur, waaronder een 4-pits gaskookplaat, afzuigkap, combi-oven, koel-/vriescombinatie en vaatwasser;
- Ruime slaapkamer met Frans balkon en vrij uitzicht;
- Moderne badkamer met inloofdouche en wastafelmeubel;
- Separate toiletruimte met hangend toilet en fonteintje;
- Praktische was-/stook-/bergruimte met aansluitingen voor wasapparatuur, de cv-ketel en mechanische ventilatie-unit;
- Meterkast.

Aanvullende informatie

- Definitief energielabel A
- Eigen inpandige berging op de begane grond
- Ruim parkeerterrein aan de achterzijde van het complex, uitsluitend voor bewoners
- Verwarming en warm water via een Intergas Kompakt HR combiketel (2009)
- Servicekosten: € 127,42 per maand
- Woonoppervlakte circa 67 m²
- Inhoud circa 219 m³
- Bouwjaar: 2010.

Zelfbewoningsplicht

Deze woning is gelegen in een omgeving waar de opkoopbescherming van toepassing is. Dit betekent dat een woning niet mag worden gekocht om daarna te verhuren. Wie de woning koopt, moet hier in principe zelf gaan wonen (zelfbewoningsplicht).

De landelijke Opkoopwet verplicht gemeenten een aantal uitzonderingen te maken.

Deze maken het toch mogelijk de koopwoning te verhuren. Deze uitzonderingen zijn:

- Verhuur aan 1e of 2e graad familieleden. Bijvoorbeeld uw zoon of dochter. Of broer of kleinkind.
- Verhuur voor maximaal 1 jaar als u zelf al 12 maanden of langer in de woning woont.

Bijvoorbeeld als u een jaar naar het buitenland gaat.



















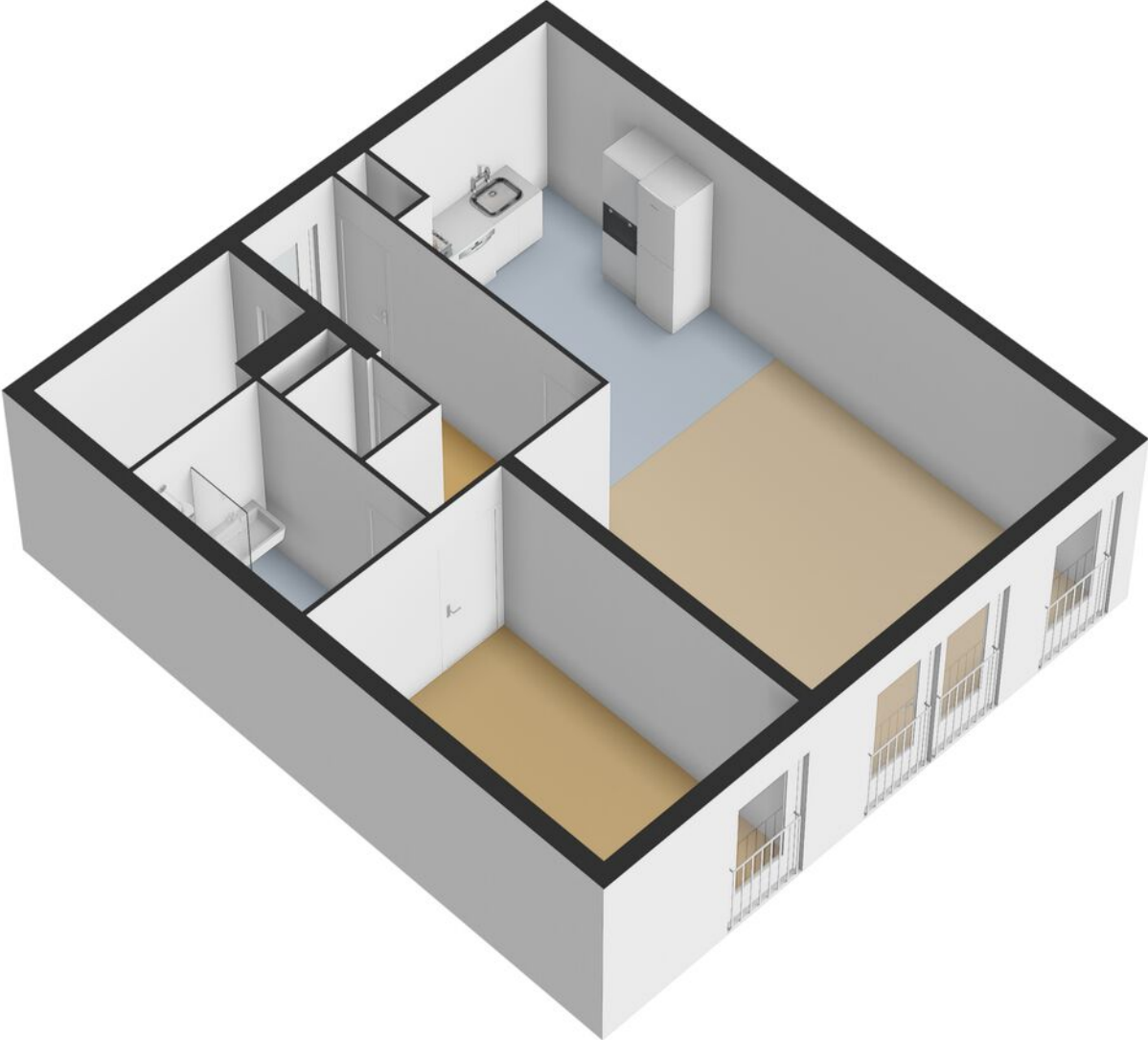
Plattegrond

WAGENINGEN 6706 JE Dolderstraat 44 B



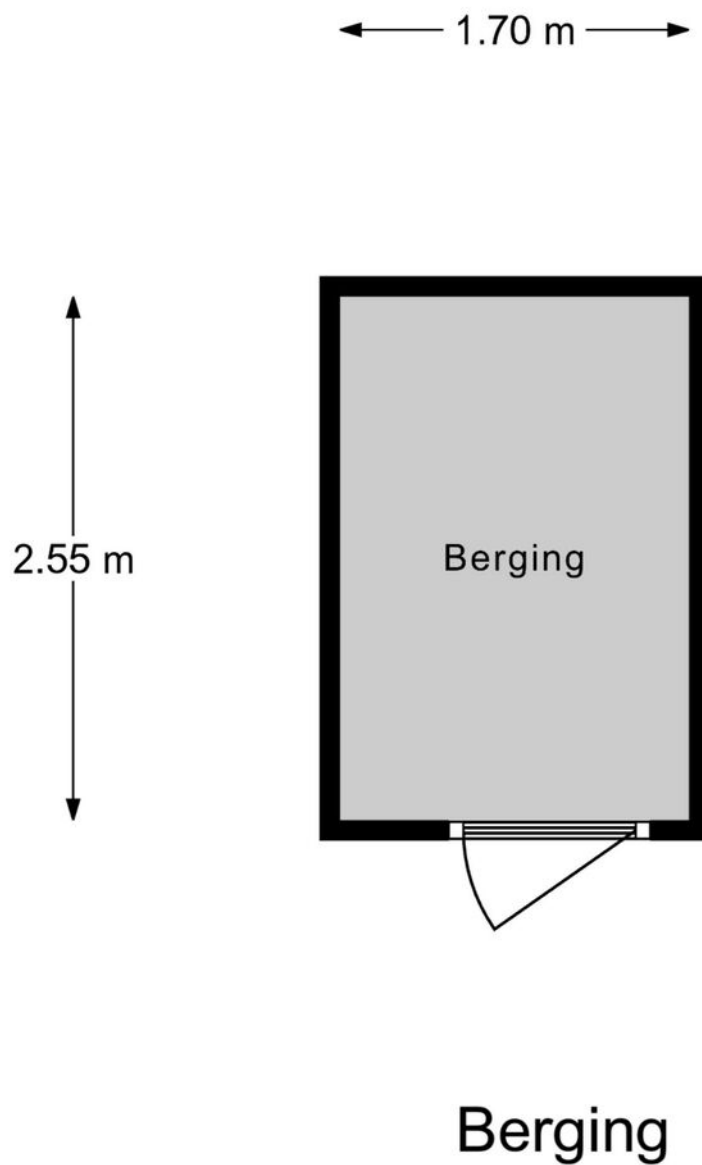
Appartement

Plattegrond

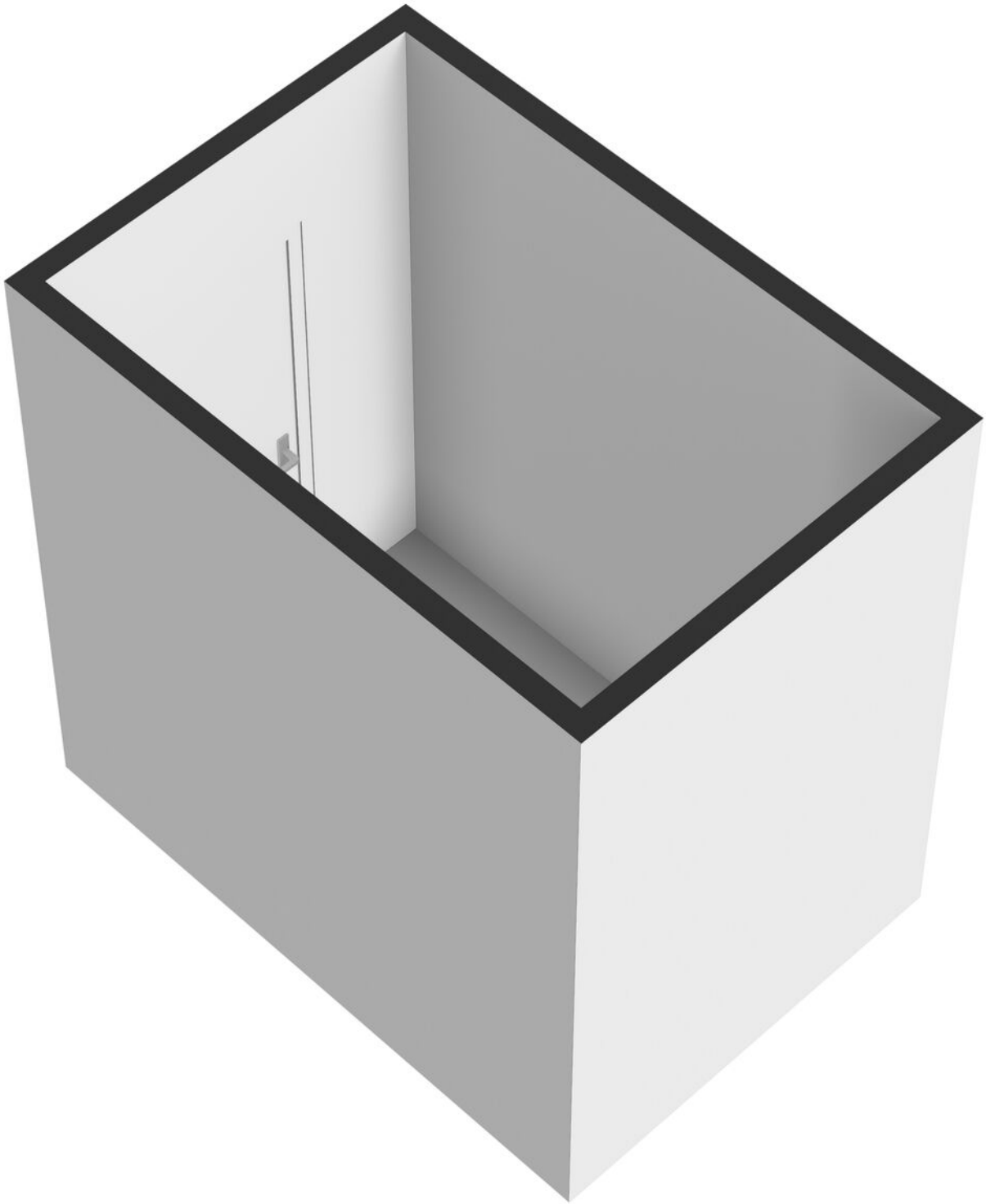


Plattegrond

WAGENINGEN 6706 JE Dolderstraat 44 B



Plattegrond



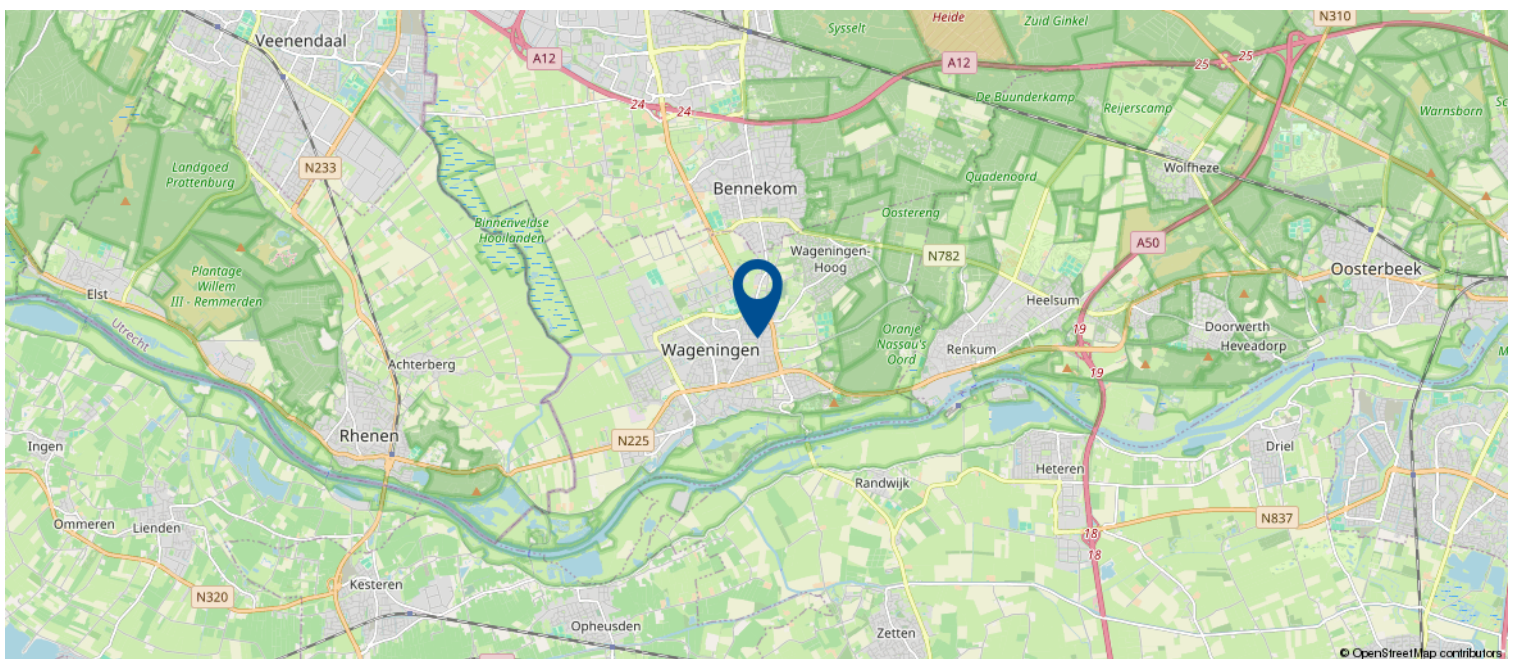
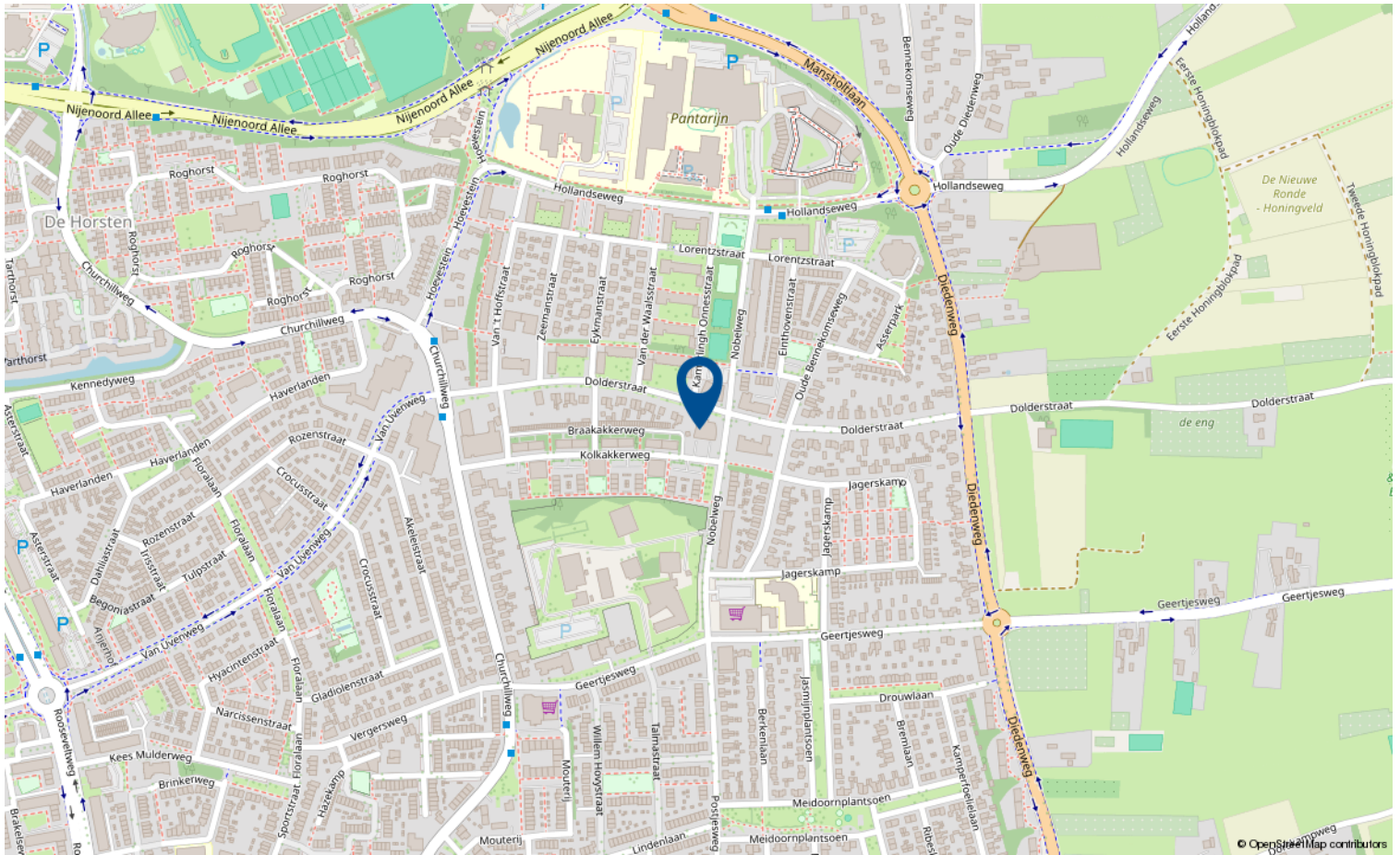
Lijst van zaken

	Blijft achter	Gaat mee	Ter overname
Woning - Interieur			
Verlichting, te weten			
- opbouwspots/armaturen/lampen/dimmers	X		
- losse (hang)lampen	X		
Raamdecoratie/zonwering binnen, te weten			
- gordijnen		X	
- rolgordijnen	X		
- Gordijnrails slaapkamer	X		
Vloerdecoratie, te weten			
- laminaat	X		
Woning - Keuken			
Keukenblok (met bovenkasten)	X		
Keuken (inbouw)apparatuur, te weten			
- (gas)fornuis	X		
- afzuigkap	X		
- combi-oven/combimagnetron	X		
- koel-vriescombinatie	X		
- vaatwasser	X		
- koffiezetapparaat		X	
Woning - Sanitair/sauna			
Toilet met de volgende toebehoren			
- toilet	X		
- toiletrolhouder	X		
- toiletborstel(houder)		X	
- fontein	X		
Badkamer met de volgende toebehoren			
- douche (cabine/scherm)	X		
- wastafel	X		
- wastafelmeubel	X		
- planchet	X		
- Badkamerkastjes 2x	X		
- Spiegel	X		
Woning - Exterieur/installaties/veiligheid/energiebesparing			
Brievenbus	X		
(Voordeur)bel	X		
Rookmelders	X		
(Klok)thermostaat	X		

Lijst van zaken

	Blijft achter	Gaat mee	Ter overname
Telefoonaansluiting/internetaansluiting	X		
Warmwatervoorziening, te weten			
- CV-installatie	X		

Locatie op de kaart



Wonen in Wageningen

Wageningen is een middelgrote provinciestad met een kleine 40.000 inwoners. De Wageningen Universiteit (WUR) is voor een groot deel bepalend voor het aantal inwoners; maar liefst 10.000 (internationale) studenten wonen in deze stad. Dat beïnvloedt dan ook voor een groot deel de sfeer; internationaal, gemoedelijk en groen. Opvallend is dat veel inwoners na hun studie een aantal jaren Wageningen verlaten, maar dan toch weer terugkomen naar deze stad. Naast studenten heeft de WUR ook een aanzuigende werking voor het bedrijfsleven. De laatste jaren hebben toonaangevende bedrijven zich gevestigd in deze stad zoals FrieslandCampina Research & Development, Unilever Foods Innovation Center of Meteogroup Wageningen. Samen met een aantal omliggende gemeenten werkt Wageningen samen in de Regio Food Valley.

Wageningen ligt aan de uitlopers van het Veluwemassief en aan de Nederrijn. Het biedt veel groen (uiterwaarden, bossen) en blauw (jachthaven en kleinste binnenhaven van Nederland).

De stad Wageningen heeft een rijke historie; zij kreeg in de 13e eeuw stadsrechten. Een deel van de stadsmuren staat nog overeind en ook is (een deel van) de stadsgracht nog aanwezig. In Hotel de Wereld werd in 1945 de capitulatie van de Duitse bezetters getekend en elk jaar wordt dit in de stad op 4 en 5 mei gevierd.

In de stad zijn veel voorzieningen zoals schouwburg, bioscoop, veel (internationale) cafe's en restaurants, winkels en een bloeiend sport- en verenigingsleven. Wageningen is goed bereikbaar via de A12 en A50. De afstand voor steden als Utrecht en Arnhem ligt op een half uur rijden. Het NS-station Ede-Wageningen is per bus bereikbaar.



Extra informatie

DISCLAIMER

Ondanks de voortdurende zorg en aandacht die HJT Makelaars B.V. aan de samenstelling van deze brochure en de daarin opgenomen gegevens besteedt, geeft HJT Makelaars B.V. geen garanties op de volledigheid, juistheid of voortdurende actualiteit van de gegevens. Met betrekking tot de plattegronden, zijn Meetinstructies gebaseerd op de NEN2580. De Meetinstructie is bedoeld om een meer eenduidige manier van meten toe te passen voor het geven van een indicatie van de gebruiksoppervlakte. De Meetinstructie sluit verschillen in meetuitkomsten niet volledig uit, door bijvoorbeeld interpretatieverschillen, afrondingen of beperkingen bij het uitvoeren van de meting. Plattegronden kunnen daarom afwijken van de realiteit.

Gehele of gedeeltelijke overname van deze publicatie of her-publiceren van gegevens hieruit is niet toegestaan.

Voor de privacyverklaring verwijzen wij u naar onze website: www.hjtmakelaars.nl.

NVM Erecode

Een makelaar of vastgoeddeskundige met het NVM-logo garandeert een aantal zekerheden. De NVM investeert namelijk voortdurend in de deskundigheid van de beroepsgroep. De statuten én de erecode vormen een garantie voor de basiskwaliteit van ieder NVM-lid.

Een NVM-lid oefent zijn functie naar eer en geweten uit, is betrouwbaar, deskundig en onafhankelijk van anderen en streeft naar kwaliteit in dienstverlening. In zijn communicatie waakt hij voor onjuiste beeldvorming over personen, zaken en rechten en over zijn werkwijze, belangen en positie. Een NVM-lid komt naar beste vermogen tegemoet aan reële verwachtingen die opdrachtgevers van hem mogen hebben. Hij beschermt en bevordert hun belangen. Voor de volledige erecode verwijzen wij u naar de website van de NVM.

Onderzoekplicht

Gegevens die in deze brochure zijn opgenomen, kunnen uit verschillende bronnen zijn verkregen, zoals mondelinge informatie, geheugen van de verkoper en websites van derden. Ondanks het feit dat deze informatie met zorg is samengesteld en ervan uit is gegaan dat de informatie accuraat is, heeft koper zijn eigen onderzoekplicht naar alle zaken die voor hem van belang zijn en gevolgen kunnen hebben op de bouwkundige, structurele en onderhoudsmatige staat van de onroerende zaak. Koper kan zich laten informeren door een aankoopmakelaar, een bouwkundig adviseur en/of een vastgoed expert en kan zich nimmer beroepen op onbekendheid met feiten die hijzelf (of een expert) had kunnen waarnemen of welke in een openbaar register bekend zijn. Ook de financiële gezondheid van een VvE (bij aankoop van een appartement) kan makkelijk worden gecheckt door het opvragen van de meest recente jaarstukken en door direct contact op te nemen met de bestuurder van de Vereniging van Eigenaren.

De koopovereenkomst

De koopovereenkomst, welke door ons kantoor wordt opgesteld, betreft een Model koopovereenkomst. Dit model is vastgesteld door de Nederlandse Coöperatieve Vereniging van Makelaars en Taxateurs in onroerende goederen NVM U.A. (hierin gemakshalve genoemd NVM), de Consumentenbond en de Vereniging Eigen Huis. Volgens Artikel 7.2 van het Burgerlijk Wetboek is er pas sprake van een rechtsgeldige koopovereenkomst tussen een particuliere verkoper en particuliere koper wanneer beide partijen de koopovereenkomst hebben ondertekend.

Op een mondelinge overeenkomst kan geen aanspraak worden gemaakt. Dit betekent dat tot het moment dat de koopovereenkomst door beide partijen is ondertekend, de verkoper de mogelijkheid heeft om biedingen van andere kandidaten te accepteren en koper de mogelijkheid heeft om van de koop af te zien. Een bevestiging van de mondelinge overeenstemming per e-mail of een toegestuurd concept van de koopovereenkomst wordt juridisch niet beschouwd als een bindende overeenkomst.

De volgende aanvullende artikelen kunnen worden opgenomen in de koopovereenkomst (deze aanvullende clausules worden vet en cursief in de koopovereenkomst verwerkt):

Ouderdomsclausule

In deze clausule verklaart koper bekend te zijn met de leeftijd van de onroerende zaak. Dit betekent dat de eisen die aan de bouwkwaliteit gesteld mogen worden, aanzienlijk lager liggen dan bij nieuwe woningen. Tevens verklaart koper genoegzaam bekend te zijn met de bouwkundige staat van de onroerende zaak. Bouwkundige kwaliteitsgebreken worden geacht niet belemmerend te werken op het normale gebruik. Gebreken die aan koper bekend of kenbaar zijn op het moment van het tot stand komen van deze koopovereenkomst komen voor rekening en risico van koper.

Niet zelf-bewoningsclausule

Wanneer verkoper een woning verkoopt, die hij nooit zelf feitelijk heeft gebruikt, kan verkoper aan koper geen informatie verschaffen over eigenschappen respectievelijk gebreken aan het verkochte (waarvan verkoper op de hoogte zou kunnen zijn geweest als hij het verkochte zelf feitelijk had gebruikt). In verband hiermee komen partijen overeen dat dergelijke eigenschappen respectievelijk gebreken voor rekening en risico van koper komen.

Asbest clausule

Wanneer de onroerende zaak voor 1994 is gebouwd kunnen er asbesthoudende stoffen aanwezig zijn. Asbesthoudende materialen die bij verkoper wel bekend zijn, zullen specifiek worden benoemd in de koopovereenkomst. Bij eventuele verwijdering van asbesthoudende materialen dienen op grond van milieuwetgeving speciale maatregelen te worden genomen. Voor asbesthoudende stoffen die niet specifiek bij de verkoper bekend zijn, verklaart koper bekend te zijn met de mogelijkheid van de aanwezigheid van enig asbest in de onroerende zaak en vrijwaart hij verkoper voor alle aansprakelijkheid.

Verontreinigingsclausule

De onroerende zaak wordt geleverd in de staat waarin het zich ten tijde van de koop bevindt. Het kan echter zijn dat er bijvoorbeeld een olietank aanwezig (geweest) is, wat niet bij verkoper bekend is. In deze clausule verklaart verkoper niet bekend te zijn met betreffende eventuele bodem en/of grondwaterverontreiniging. Koper zal verkoper niet voor enige vorm van bodemverontreiniging aanspreken; alleen in het geval er sprake is van een verwijtbaar toerekenbaar handelen, nalaten of verzwijgen door verkoper zelf.

Ontbindingsclausule

Koper en verkoper kunnen overeenkomen dat in de koopovereenkomst een clausule opgenomen wordt dat op grond van het niet verkrijgen van een financiering de overeenkomst ontbonden kan worden. Indien koper niet in staat is een financiering van de onroerende zaak te verkrijgen en op grond hiervan ontbinding van de overeenkomst inroept, dient koper binnen één dag na het vernemen hiervan verkopend makelaar op de hoogte te stellen alsmede één (1) schriftelijke afwijzing van een grote geldverstreckende instelling te overhandigen.

Energielabel

Vanaf 1 januari 2015 is de regelgeving over het energielabel veranderd. Vanaf die datum is het verplicht een definitief energielabel te hebben bij de eigendomsoverdracht van een woning, anders loopt men het risico op een boete.

Meest gestelde vragen

1. Wanneer ben ik in onderhandeling?

U kunt niet afdwingen dat u in onderhandeling bent. U bent pas in onderhandeling als de verkoper reageert op uw bod. Dus: als de verkoper een tegenbod doet. Ook kan de verkopende makelaar uitdrukkelijk aangeven dat hij met u in onderhandeling is. U bent niet in onderhandeling als de verkopende makelaar aangeeft dat hij uw bod met de verkoper zal overleggen.

2. Mag een makelaar doorgaan met bezichtigen als er al over een bod onderhandeld wordt?

Dat mag. Een onderhandeling hoeft nog niet tot een verkoop te leiden. De verkoper kan daarnaast wellicht graag willen weten of er meer belangstelling is. De eerste bidder hoeft nog niet de beste te zijn. Daarom gaan de bezichtigingen door. Vaak zal de verkopende makelaar aan belangstellenden vertellen dat hij, zoals dat heet, “onder bod” is. Een belangstellende mag dan wel een bod uitbrengen, maar krijgt daar geen antwoord op tot de onderhandeling met de eerst geïnteresseerde beëindigd is. De makelaar zal geen mededelingen doen over de hoogte van biedingen. Dit zou het overbieden kunnen uitlokken.

3. Kan verkoper de vraagprijs van een woning tijdens de onderhandeling verhogen?

Ja, als de vraagprijs alleen een uitnodiging is tot het doen van een bod (zie “word ik koper als ik de vraagprijs bied”), dan kan de verkoper ook besluiten de vraagprijs te verlagen of te verhogen. Tijdens een onderhandeling doen partijen vaak over en weer biedingen. Als de verkopende partij een bod aanvaardt, dan is er sprake van een koop. Als de verkoper een tegenbod doet, kan de koper door dit te aanvaarden de koop tot stand brengen. Andersom kan dat ook. Als de potentiële koper een tegenbod doet dat afwijkt van het bod dat de verkopende partij eerder heeft gedaan, dan vervalt het eerder bod van de verkopende partij. Dus ook als de partijen “naar elkaar toekomen” in het biedingproces kan de verkoper ineens besluiten om toch zijn tegenbod weer te verhogen en de koper om zijn bod weer te verlagen.

4. Wanneer komt de koop tot stand?

Als verkoper en koper het mondeling eens worden over de voor hen belangrijkste zaken bij de koop (dat zijn meestal de prijs, de opleveringsdatum en de ontbindende voorwaarden), dan is er een koop. De verkopende makelaar legt deze koop schriftelijk vast in een koopakte. Daarin moet staan wat de partijen mondeling hebben afgesproken. Meestal wordt er nog een aantal afspraken vastgelegd in de koopakte. Denk hierbij bijvoorbeeld aan de boeteclausule. Dergelijke aanvullende afspraken gelden pas zodra de koopakte door beide partijen is getekend of van tevoren mondeling akkoord is bevonden. Een ontbindende voorwaarde is overigens een belangrijk onderwerp. Hierover moeten de partijen het eens zijn vóór de mondelinge koop. Let op: u krijgt als koper niet automatisch een ontbindende voorwaarde voor de financiering. Bij uw bod moet u melden dat dit “onder voorbehoud financiering” is.

5. Word ik koper als ik de vraagprijs bied?

Over deze vraag bestaan veel misverstanden. Het hoogste rechtscollege, de Hoge Raad, heeft namelijk in een vonnis bepaald dat de vraagprijs van een woning een uitnodiging is tot het doen van een bod. Als u de vraagprijs uit een advertentie of woninggids biedt, dan doet u een bod. De verkoper kan dan nog beslissen of hij uw bod wel of niet aanvaardt of dat hij zijn makelaar een tegenbod laat doen.

6. Mag een makelaar tijdens de onderhandeling het systeem van verkoop wijzigen?

Dat mag. Eén van de partijen mag de onderhandeling beëindigen. Soms zijn er zoveel belangstellenden die de vraagprijs bieden of benaderen, dat het moeilijk is te bepalen wie de beste koper is. In dat geval kan de verkopende makelaar – natuurlijk in overleg met de verkoper – besluiten de lopende onderhandeling af te breken en de biedprocedure te wijzigen. Uiteraard dient hij eerst de eventuele gedane toezeggingen na te komen (zie ook vraag acht en negen). De makelaar kiest vervolgens bijvoorbeeld voor een inschrijvingsprocedure. Alle bidders hebben dan een gelijke kans om een hoogste bod uit te brengen. Vraag bij uw NVM-makelaar naar de folder over deze procedure.

7. De makelaar vraagt een 'belachelijke' hoge prijs voor een woning. Mag dat?

De verkoper bepaalt waarvoor hij zijn woning verkoopt in overleg met zijn makelaar. De koper kan onderhandelen over de prijs, maar de verkoper beslist. Dat geldt voor alle zaken die de verkoper belangrijk vindt om over te beslissen of hij zijn woning aan deze koper wil verkopen. Als verkoper en koper het over deze zaken eens zijn, is er een koop. Soms besluiten verkoper en koper over een aantal minder belangrijke zaken – roerende zaken bijvoorbeeld – pas te onderhandelen als ze het over de hoofdzaken eens zijn. In een dergelijk geval kan een rechter wel bepalen dat de partijen, nu ze het over de door hen zelf aangegeven hoofdzaken eens zijn, moeten doorgaan met onderhandelen tot er een redelijk resultaat is bereikt.

8. Wat is een optie?

Een optie in juridische zin geeft een partij de keuze om door een eenzijdige verklaring een koopovereenkomst met een andere partij te sluiten. Partijen zijn het dan al wel eens over de voorwaarden van de koop, maar de koper krijgt bijvoorbeeld nog een week bedenktijd. Bij de aankoop van een nieuwbouwwoning is zo'n optie nog wel gebruikelijk. Bij het aankopen van een al bestaande woning wordt vaak ten onrechte het begrip "optie" gebruikt. Dan heeft het de betekenis van bepaalde toezeggingen die een verkopende makelaar kan doen aan een belangstellende koper tijdens het onderhandelingsproces. Zo'n toezegging kan bijvoorbeeld inhouden dat een belangstellende koper een paar dagen de tijd krijgt om na te denken over een bod. De makelaar zal in de tussentijd proberen niet met een andere partij in onderhandeling te gaan. De belangstellende koper kan deze tijd gebruiken om een beter inzicht te krijgen in zijn financiering of in de gebruiksmogelijkheden van de woning. Een optie kunt u niet eisen; de verkoper en verkopende makelaar beslissen zelf of er in een onderhandelingsproces bepaalde toezeggingen worden gedaan.

9. Als ik de eerste ben die belt voor een bezichtiging, als ik de eerste ben die de woning bezichtigt of als ik de eerste ben die een bod uitbrengt, moet de makelaar in deze gevallen ook het eerste met mij in onderhandeling gaan?

Op deze drie vragen is het antwoord nee. De verkopende makelaar bepaalt samen met de verkoper de verkoopprocedure. De verkopende makelaar heeft wel de verplichting u daarover te informeren. Het is verstandig als u serieus belangstelling heeft de makelaar te vragen wat uw positie is. Dat kan veel teleurstelling voorkomen. Doet de makelaar u een toezegging, dan dient hij deze na te komen.

10. Zit de makelaarscourtage in de 'kosten koper'?

Nee. Voor rekening van de koper komen de kosten die de overheid 'hangt' aan de overdracht van een woning. Dat is de overdrachtsbelasting en de kosten van de notaris voor het opmaken van de leveringsakte en het inschrijven daarvan in de registers. Als de verkoper een makelaar inschakelt om zijn woning te verkopen, dan moet hij ook zelf met de makelaar afrekenen voor deze dienst (makelaarscourtage). De makelaar dient bij de verkoop vooral het belang van de verkoper, dus niet dat van de koper. Het kan daarom eveneens voor de koper van belang zijn een eigen makelaar in te schakelen.

Over HJT Makelaars

Onze **Missie** is om opdrachtgevers geheel te ontzorgen. Dat doen wij door:

- betrouwbaar en kundig advies te geven
- uitstekende service te verlenen
- beschikbaar te zijn
- te luisteren
- mee te denken
- betrokken te zijn

HJT Makelaars is al jaren actief in de gemeentes Wageningen, Rhenen en omstreken. Wij hebben hier dan ook een groot netwerk opgebouwd.

Onze kundigheid in het bepalen van de waarde van een woning, het vinden van een passende koper en het realiseren van de juiste verkoopprijs wordt door opdrachtgevers beschreven in uitstekende waarderingen op Funda.

HJT Makelaars; direct op je gemak!

Beste klant,

Mede namens onze opdrachtgever willen wij u bedanken voor uw interesse in deze woning. Wij vertrouwen erop dat de bezichtiging naar wens is verlopen. Het kan zijn dat u nog meer over de woning wilt weten of wellicht een tweede bezichtiging in wilt plannen. Neem in die gevallen rustig contact met ons op.

Mocht de woning niet aan uw wensen voldoen, dan horen wij dat ook graag. Voor een verkoper is het verkopen van een huis spannend en daarom brengen wij onze opdrachtgevers graag op de hoogte van uw reactie.

Aankoopbegeleiding

Mocht u geen interesse hebben in deze woning en overweegt u een eigen makelaar in te schakelen om u bij de aankoop van een woning te begeleiden, dan zijn wij u ook graag van dienst. Kom dan eens voor een vrijblijvend gesprek bij ons langs, dan kunnen wij de verschillende mogelijkheden persoonlijk met u bespreken.

Taxatie

Mocht u een taxatie nodig hebben voor de financiering ten behoeve van de aankoop van uw nieuwe woning, dan bent u bij ons ook aan het goede adres. Wij zijn u hierbij graag van dienst. Ook wanneer u een nieuwe financiering afsluit voor uw huidige woning, dan heeft uw geldverstrekker een taxatie nodig. Neem in dat geval gerust contact met ons op. Onze taxaties worden normaal gesproken binnen een week afgerond.

Kijk voor meer informatie op onze website:
www.hjtmakelaars.nl.



Het team



Hendrik Jan Timmer

Register makelaar/register taxateur o.z. RM/RT

E: info@hjtmakelaars.nl

T: 0317-425000

M: 06-54226266

Hendrik Jan is vanaf 1988 actief in de makelaardij. Eerst in Arnhem, daarna als makelaar in Veenendaal, Rhenen, Renkum en Wageningen en sinds 2007 met een eigen kantoor in Wageningen. Integriteit en betrouwbaarheid zijn de kernbegrippen waar het bij Hendrik Jan om draait. Je voelt je dan ook direct op je gemak als je voor HJT Makelaars kiest.



Madeleine Vincken

NVM Makelaar

E: info@hjtmakelaars.nl

T: 0317-425000

M: 06-46065639

Madeleine heeft in 2014 de stap naar de makelaardij gemaakt en heeft haar opleiding tot kandidaat makelaar voltooid. Daarvoor heeft zij haar sporen verdiend op het gebied van marketing en communicatie. Inmiddels heeft zij ook het Certificaat Vastgoedstyling. Dat betekent dat je nu ook bij HJT Makelaars terecht kan voor professioneel advies inzake het verkoop klaarmaken van jouw woning.



Debora Bulterman

Commercieel medewerker

E: info@hjtmakelaars.nl

T: 0317-425000

Debora heeft zich onlangs bij ons team aangesloten. Met ervaring als ondernemer in de horeca en regiomanager in de mode staan service en klantgerichtheid hoog bij haar in het vaandel. Wat dit werk voor haar zo leuk en persoonlijk maakt, is de relatie die ze met onze klanten opbouwt.



H J T

Makelaars

WAGENINGEN | RHENEN

HJT Makelaars
Plantsoen 37
6701 AS Wageningen

☎ 0317-425000
✉ info@hjtmakelaars.nl
🏠 www.hjtmakelaars.nl



vastgoedcert
gecertificeerd