

Aanzicht

PRINSES MARGRIETSTRAAT 9 A, MIDDELHARNIS



**Geschakelde
woning**

€ 490.000,- k.k.

Comfortabel wonen in een rustige woonomgeving

Levensloopbestendige woning



Bent u op zoek naar een woning waar comfortabel wonen en een praktische indeling samenkomen, dan is deze woning het bekijken waard. Deze levensloopbestendige woning ligt in een rustige woonomgeving en biedt verrassend veel ruimte en mogelijkheden. Dankzij de ruime woonkamer met schuifpui naar de tuin en open keuken ontstaat er een fijne leefruimte waar u iedere dag kunt genieten van licht, rust en wooncomfort.

Alles op een rij

Objectgegevens

Soort woning	eengezinswoning
Type woning	geschakelde woning
Bouwjaar	1993
Bouwworm	Bestaande bouw
Permanente bewoning	ja

Maten object

Aantal kamers	5
Aantal slaapkamers	3
Inhoud woning	547 m ³
Perceeloppervlakte	215 m ²
Woonoppervlakte	130 m ²

Details

Energie label	B
Ligging object	aan rustige weg, in woonwijk
Schuur / berging	vrijstaand hout
Garage	aangebouwd steen
Tuin	achtertuint, voortuint

Water / verwarming

Warmwater	c.v.-ketel
Bouwjaar cv	2025
CV ketel type	Intergas
Verwarming	c.v.-ketel
Isolatie	dakisolatie, muurisolatie, vloerisolatie, dubbel glas, HR ++





Begane grond

Ruime woonkamer met open keuken

Via de entreehal betreedt u de ruime en lichte woonkamer met open keuken. De woonkamer is heerlijk licht en beschikt over een schuifpui naar de tuin. Een fijne plek waar binnen en buiten op een natuurlijke manier in elkaar overlopen. Hier geniet u in de ochtend van een ontspannen ontbijt in de zon.

De open keuken aan de voorzijde van de woning biedt volop mogelijkheden om een sfeervolle woonkeuken te realiseren. De keuken is voorzien van diverse inbouwapparatuur en vormt een gezellige plek in huis.





Begane grond

Slaapkamer & badkamer



De begane grond beschikt over een gelijkvloerse slaapkamer met praktische opbergkast en badkamer, voorzien van toilet en inloopdouche. Hierdoor is de woning uitstekend geschikt voor levensloopbestendig wonen.





Eerste verdieping

Two slaapkamers & badkamer



Op de eerste verdieping bevinden zich twee royale kamers, beide voorzien van praktische opbergkasten. Vanaf de overloop bereikt u een separaat toilet en een ruime berging met Cv-ketel en aansluiting voor de wasmachine. Daarnaast is er een tweede badkamer aanwezig, voorzien van een ligbad en wastafel.

Zolder:

Vanaf de overloop bereikt u via een vlizotrap de zolder, die zorgt voor extra bergruimte.







Tuin & bijzonderheden

Ruime en praktische tuin

De ruime en praktische achtertuin op het noordoosten biedt een heerlijke plek om de dag te beginnen met de ochtendzon. Achter in de tuin bevindt zich een berging, ideaal voor het opbergen van tuingereedschap. Via de oprit en de entreehal bereikt u de inpandige garage met elektrische roldeur.

Bijzonderheden:

- Oplevering in overleg
- Levensloopbestendige indeling met slaapkamer en badkamer op de begane grond
- Schuifpui in de woonkamer met directe toegang tot de tuin
- Inpandige garage met elektrische roldeur





Plattegrond

Begane grond



Deze plattegrond is met de meeste zorg samengesteld.
Er kunnen geen rechten aan worden ontleend.



Plattegrond

Eerste verdieping

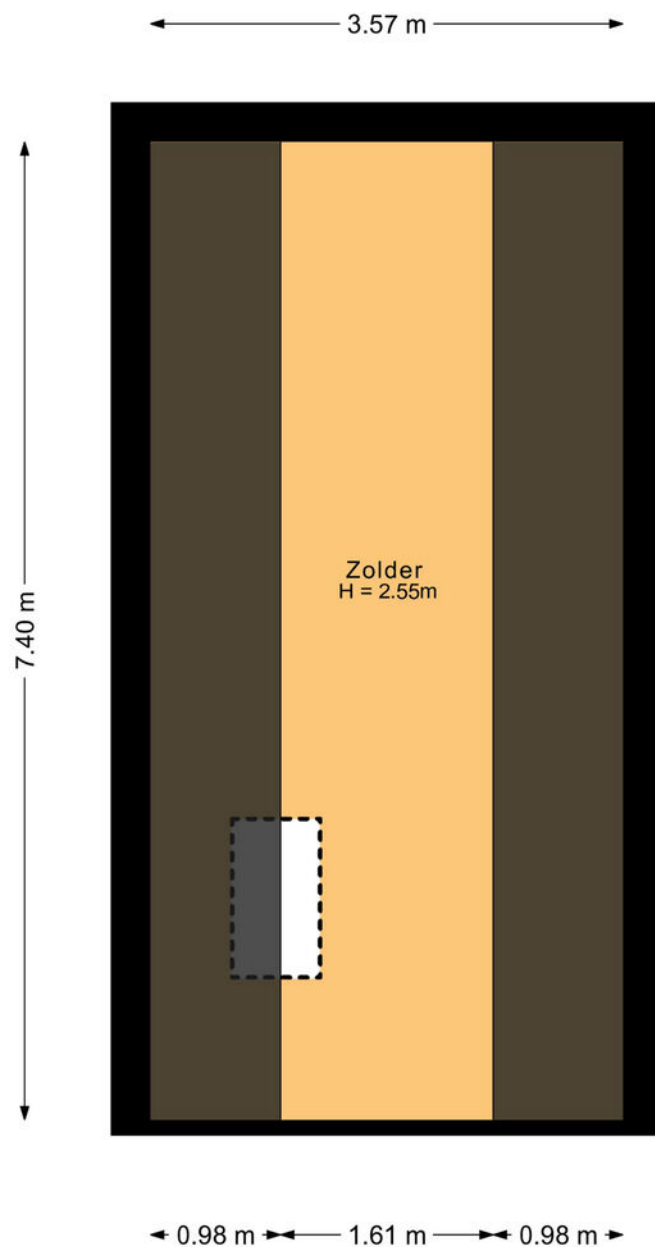


Deze plattegrond is met de meeste zorg samengesteld.
Er kunnen geen rechten aan worden ontleend.



Plattegrond

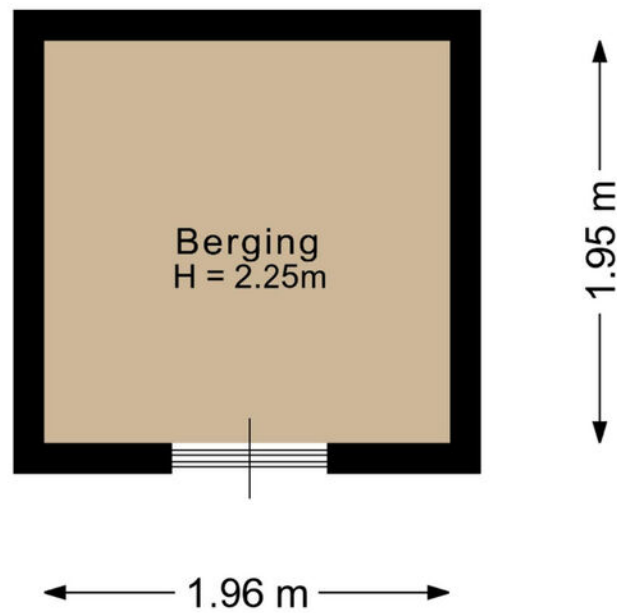
Zolder



Deze plattegrond is met de meeste zorg samengesteld.
Er kunnen geen rechten aan worden ontleend.



Plattegrond
Berging



Deze plattegrond is met de meeste zorg samengesteld.
Er kunnen geen rechten aan worden ontleend.



Kadastrale kaart



Kadastrale kaart

Uw referentie: ---



Lijst van roerende zaken

Omschrijving	Blijft achter	Gaat mee	Ter overname	NVT
Woning - Interieur				
(Voorzet) openhaard met toebehoren				X
Allesbrander				X
Houtkachel				X
(Gas)kachels				X
Designradiator(en)				X
Radiatorafwerking				X
Verlichting, te weten				
- inbouwspots/dimmers	X			
- opbouwspots/armaturen/lampen/dimmers	X			
- losse (hang)lampen	X			
-				X
-				X
(Losse)kasten, legplanken, te weten				
-				X
-				X
Raamdecoratie/zonwering binnen, te weten				
- gordijnrails	X			
- gordijnen	X			
- overgordijnen	X			
- vitrages	X			
- rolgordijnen	X			
- lamellen	X			
- jaloezieën				X
- (losse) horren/rolhorren	X			
-				X
-				X
Vloerdecoratie, te weten				

Lijst van roerende zaken

	Blijft achter	Gaat mee	Ter overname	NVT
Omschrijving				
- vloerbedekking				X
- parketvloer				X
- houten vloer(delen)	X			
- laminaat	X			
- plavuizen	X			
-				X
-				X
Overig, te weten				
- spiegelwanden	X			
- schilderij ophangstelsel				X
-				X
-				X
-				X
-				X
Woning - Keuken				
Keukenblok (met bovenkasten)	X			
Keuken (inbouw)apparatuur, te weten				
- kookplaat	X			
- (gas)fornuis				X
- afzuigkap	X			
- magnetron				X
- oven	X			
- combi-oven/combimagnetron				X
- koelkast	X			
- vriezer				X
- koel-vriescombinatie				X
- vaatwasser	X			
- Quooker				X
- koffiezetapparaat				X

Lijst van roerende zaken

	Blijft achter	Gaat mee	Ter overname	NVT
Omschrijving				
-				X
-				X
Keukenaccessoires, te weten				
-				X
-				X
-				X
-				X
-				X
-				X
-				X
-				X
Woning - Sanitair/sauna				
Sauna met toebehoren				X
				X
				X
Toilet met de volgende toebehoren				
- toilet	X			
- toilethouder	X			
- toiletborstel(houder)				X
- fontein	X			
-				X
-				X
Badkamer met de volgende toebehoren				
- ligbad	X			
- jacuzzi/whirlpool				X
- douche (cabine/scherm)	X			
- stoomdouche (cabine)				X
- wastafel	X			

Lijst van roerende zaken

	Blijft achter	Gaat mee	Ter overname	NVT
Omschrijving				
- wastafelmeubel				X
- planchet				X
- toiletkast	X			
- toilet	X			
- toiletrolhouder	X			
- toiletborstel(houder)				X
-				X
-				X
Woning - Extérieur/installaties/veiligheid/ energiebesparing				
Schotel/antenne				X
Brievenbus	X			
Kluis				X
(Voordeur)bel	X			
Alarminstallatie				X
(Veiligheids)sloten en overige inbraakpreventie	X			
Rookmelders	X			
(Klok)thermostaat	X			
Airconditioning				X
Screens				X
Rolluiken				X
Zonwering buiten	X			
Telefoonaansluiting/internetaansluiting	X			
Veiligheidsschakelaar wasautomaat				X
Waterslot wasautomaat				X
Zonnepanelen				X
Oplaadpunt elektrische auto				X
				X
				X
				X

Lijst van roerende zaken

	Blijft achter	Gaat mee	Ter overname	NVT
Omschrijving				
				X
				X
Warmwatervoorziening, te weten				
- CV-installatie	X			
- boiler	X			
- geiser				X
-				X
-				X
-				X
Isolatievoorzieningen (voorzetramen/ radiatorfolie etc.), te weten				
- isolerende garagedeur	X			
-				X
Tuin - Inrichting				
Tuinaanleg/bestrating	X			
Bepanting	X			
				X
Tuin - Verlichting/installaties				
Buitenverlichting	X			
Tijd- of schemerschakelaar/ bewegingsmelder				X
				X
Tuin - Bebouwing				
Tuinhuis/buitenberging	X			
Kasten/werkbank in tuinhuis/berging				X
(Broei)kas				X
				X
				X

Lijst van roerende zaken

Blijft achter Gaat mee Ter overname NVT

Omschrijving

Tuin - Overig

Overige tuin, te weten

- (sier)hek

X

- vlaggenmast(houder)

X

-

X

-

X

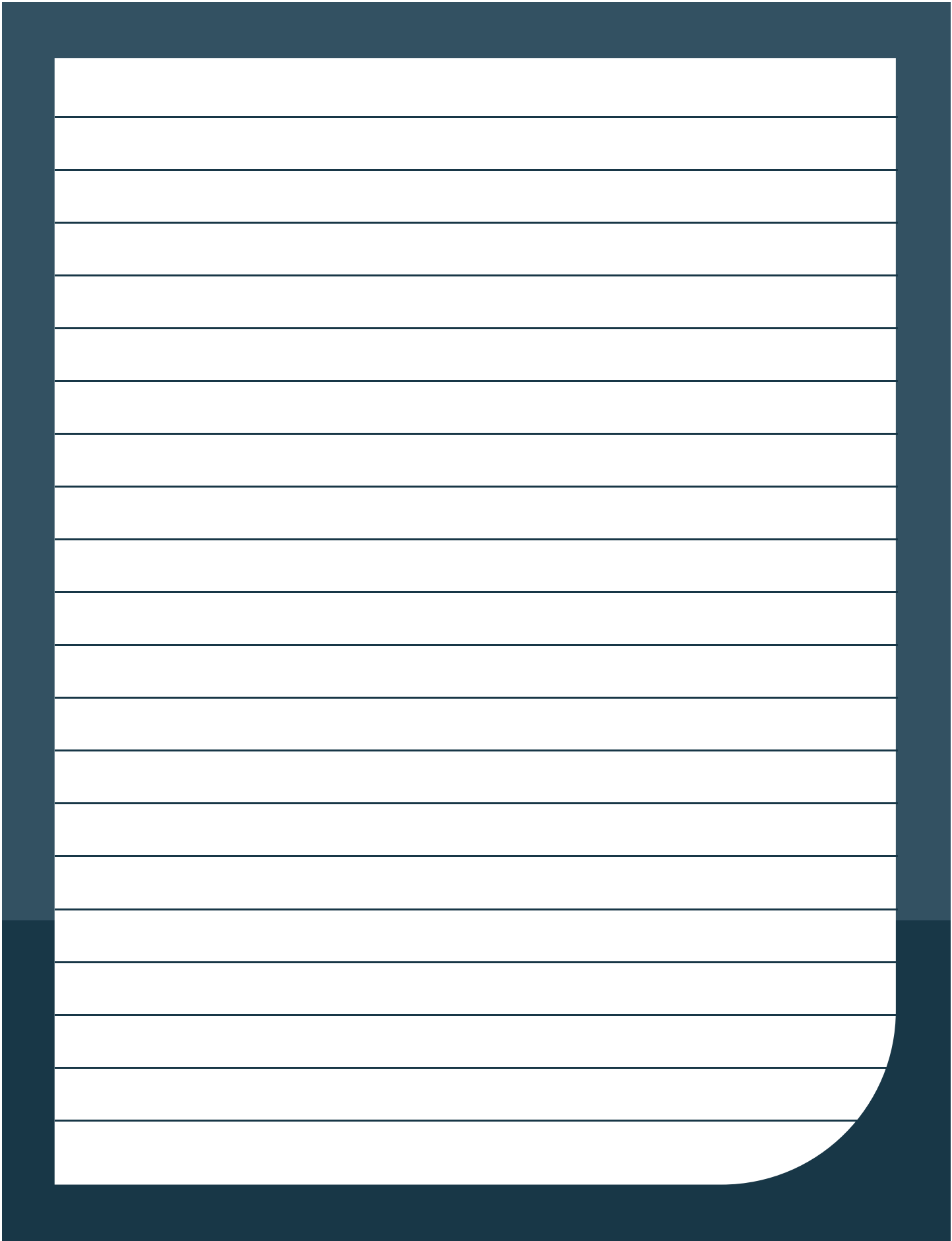
Overig - Contracten

CV: Nee

Boiler: Nee

Zonnepanelen: Nee

Aantekeningen



Midden Goeree-Overflakkee

Landelijk wonen en toch alles in de buurt

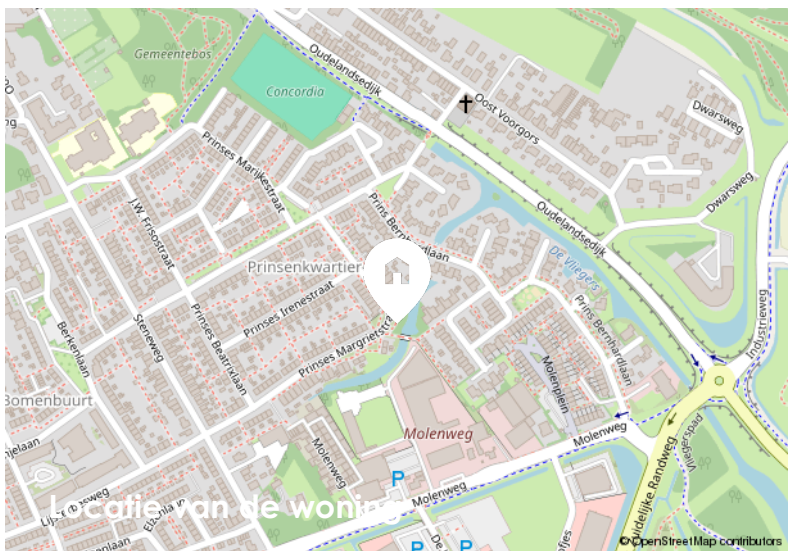
Het eiland Goeree-Overflakkee ligt op de grens van Zuid-Holland en Zeeland. Het behoort wel degelijk bij de provincie Zuid-Holland, maar Goeree-Overflakkee wordt vaak gezien als het noordelijkste deel van de 'Zeeuwse' eilanden. Omgeven door het water van de Noordzee, het Grevelingenmeer, het Krammer-Volkerak en het Haringvliet, ligt een grote variëteit aan landschappen: polders, duinen, gorzen, slikken en zandplaten.

In het midden van Goeree-Overflakkee ligt het tweelingdorp Middelharnis – Sommelsdijk. Hier kunt u genieten van de oude monumentale dorpskernen, een glaasje drinken op de vele terrassen aan de haven en uitgebreid winkelen op de winkeldijk. Vijf minuten rijden per auto brengt je bij het Havenhoofd. Een prachtig uitkijkpunt over het Haringvliet naar de overkant. 's Zomers is het bijgelegen strand een geliefde plek om te recreëren.

In Middelharnis en Sommelsdijk zijn bovendien diverse middelbare scholen gevestigd. Zowel Middelharnis als woonkern Dirksland beschikken over een sportcomplex met zwembad waar vele sportverenigingen lessen aanbieden. Watersporters meren graag

even aan bij de jachthavens van Middelharnis, Herkingen en Stad aan 't Haringvliet. Drie ideale woonplaatsen voor eigenaren van een plezierboot. De woonkern Dirksland speelt een belangrijke rol in de regionale gezondheidszorg. Het Van Weel – Bethesda ziekenhuis is het belangrijkste ziekenhuis van de regio. Goeree-Overflakkee is een prachtig en divers eiland waar je in rust en ruimte kunt wonen, op korte afstand van de Maasvlakte, Rotterdam en Breda.

Melissant en Herkingen liggen vlakbij De Slikken van Flakkee. In dit gebied (langs het Grevelingenmeer) lopen heckrunderen en fjordenpaarden. Dit ongerepte natuurgebied staat ook vol bijzondere flora en weerspiegelt de schoonheid van wonen omgeven door water.



Van Rossum Makelaardij

Actief als geen ander!



Van Rossum Makelaardij is actief op Goeree-Overflakkee. Vanuit onze twee vestigingen presenteren wij een royaal aanbod van woningen op het prachtige Zuid-Hollandse eiland. Wij verkopen woningen, bedrijfspanden en recreatiewoningen in alle dorpskernen. En als NVM-makelaar zorgen wij dat je kunt rekenen op kwaliteit, betrouwbaarheid en deskundigheid. Zo bestaat ons team uit betrokken professionals die je helpen bij de verkoop, aankoop, taxatie en hypotheek. Kortom: alles wat er komt kijken bij de verkoop van jouw woning.

Voordelen van een NVM-makelaar

Van Rossum Makelaardij is lid van de NVM. De grootste brancheorganisatie op het gebied van onroerend goed. Wat betekent dat voor jou? Allereerst dat je kiest voor kwaliteit en betrouwbaarheid. NVM-makelaars moeten zich houden aan de ertcode van de NVM: wij mogen niet tegelijk optreden voor de koper en de

verkoper. Daarnaast volgen we verplichte cursussen en trainingen om onze kennis op peil te houden. Natuurlijk kies je voor de zekerheid van een makelaar met marktkennis.

Dankzij het NVM-keurmerk beschikt Van Rossum Makelaardij bijvoorbeeld over een gigantische database met informatie over huizen die te koop staan. Voor jou een extra garantie dat het wel goed zit met onze marktkennis.



Liefde op het eerste gezicht

Onderzoek bevestigt wat wij bij Van Rossum Makelaardij al een tijdje wisten: het kiezen van een nieuw thuis is vaak een emotionele keuze. Een kwestie van liefde op het eerste gezicht. Daarom is de styling en de omgeving van de woning zo belangrijk. Maar dan moet de sfeer natuurlijk wel van de foto's spatten! Want steeds meer kopers kijken eerst in de online-etalages van makelaars.

Perfekte presentatie tot in detail

Al die online inspanningen hebben natuurlijk pas echt effect als jouw woning tiptop in orde is. En daarom werkt Van Rossum Makelaardij samen met AV2 Wooncoaches. Met nuttige stylingtips en pakkende promotie helpen zij om de verkoop te versnellen. Je ziet het: wij hebben alles in huis voor een succesvolle verkoop.



Meest gestelde vragen

Het (ver)kopen van een woning

Het kopen of verkopen van een woning is niet iets dat je dagelijks doet. Het is dus niet zo vreemd dat je tijdens het kopen of verkopen van een woning tegen allerlei vragen aanloopt. Van Rossum Makelaardij kan de vragen waar je tegenaan loopt beantwoorden. De meest voorkomende vragen hebben we voor je op een rij gezet.

1. Wanneer ben ik in onderhandeling?

Je bent pas in onderhandeling met de verkopende partij als deze reageert op je bod door:

- Een tegenbod te doen.
- Expliciet te melden dat jullie in onderhandeling zijn.

Je bent dus nog niet in onderhandeling als de verkopende makelaar zegt dat hij je bod met de verkoper zal bespreken.

2. Mag een verkoopmakelaar doorgaan met bezichtigingen als er al over een bod onderhandeld wordt?

Ja, dat mag. Een onderhandeling hoeft namelijk niet tot een verkoop te leiden. Bovendien zal de verkoper waarschijnlijk graag willen weten of er meer belangstelling is. Ook mag er met meerdere geïnteresseerde kopers tegelijkertijd onderhandeld worden. Wij moeten dit wel duidelijk aan alle partijen melden.

Vaak zullen wij belangstellenden mededelen dat er al een bod ligt of dat er onderhandelingen gaande zijn. Wij doen geen mededelingen over de hoogte van de biedingen. Dit zou overbieden kunnen uitlokken.

3. Wanneer ik de vraagprijs bied, moet de verkoper de woning dan aan mij verkopen?

Nee, de verkoper is niet verplicht de woning dan aan jou te verkopen. De Hoge Raad heeft bepaald dat de vraagprijs gezien moet worden als een uitnodiging tot het doen van een bod. Ook als je de vraagprijs biedt, kan de verkoper dus beslissen of hij je bod wel of niet aanvaardt, of (via zijn makelaar) een tegenbod doet.

4. Kan de verkoper de vraagprijs van een woning tijdens de onderhandeling veranderen?

Ja, de verkoper kan besluiten de vraagprijs te verhogen of te verlagen. Daarnaast heb je als potentiële koper ook het recht tijdens de onderhandelingen je bod te verlagen. Zodra de verkopende partij een tegenbod doet, vervalt namelijk je eerdere bod.

5. Mag Van Rossum Makelaardij tijdens de onderhandeling het systeem van verkoop wijzigen?

Ja, dat mag. Soms zijn er zo veel belangstellenden die de vraagprijs bieden of benaderen, dat het moeilijk te bepalen is wie de beste koper is. Op dat moment kan de verkoper – op advies van zijn makelaar – besluiten de biedingsprocedure te wijzigen in bijvoorbeeld een inschrijvingsprocedure. In deze procedure krijgen alle bieders een gelijke kans om een bod uit

te brengen. Wij dienen uiteraard eerst eventueel eerder gedane toezeggingen of afspraken na te komen, voordat de procedure veranderd wordt.

6. Mag Van Rossum Makelaardij een exorbitant en onrealistisch hoge prijs vragen voor een woning?

De verkoper bepaalt in overleg met ons voor welke prijs hij zijn woning wil verkopen. De koper kan onderhandelen over de prijs, maar de verkoper beslist.

7. Wat is een optie?

Het begrip 'optie' wordt op twee manieren gebruikt:

a) In juridische zin geeft een optie een partij (in dit geval de koper) de keuze om door een eenzijdige verklaring een koopovereenkomst met een andere partij (de verkoper) te sluiten. Beide partijen zijn het dan eens over de voorwaarden van de koop, maar de koper krijgt bijvoorbeeld nog een week bedenktijd. Bij de aankoop van een nieuwbouwwoning is zo'n optie gebruikelijk. Bij de aankoop van een bestaande woning niet.

b) Bij de aankoop van bestaande woningen wordt het begrip 'optie' eigenlijk ten onrechte gebruikt. 'Optie' heeft dan de betekenis van bepaalde afspraken die een verkopende NVM-makelaar maakt met een geïnteresseerde koper tijdens het onderhandelingsproces. Bijvoorbeeld de toezegging dat de koper een paar dagen bedenktijd krijgt voor het uitbrengen van een bod. De koper kan deze tijd gebruiken om beter inzicht te krijgen in zijn financiering of de gebruiksmogelijkheden van de woning. Wij zullen in deze periode bij andere geïnteresseerde partijen aangeven, dat op de woning een optie rust. Een optie kun je niet eisen. De verkoper beslist in overleg met de ons of dergelijke opties worden gegeven.

8. Moet Van Rossum Makelaardij met mij als eerste in onderhandeling als ik de eerste ben die een afspraak maakt voor een bezichtiging? Of als ik als eerste een bod uitbreng?

Nee, dit hoeft niet. De verkoper bepaalt samen met de verkopende makelaar met wie hij in onderhandeling gaat. Vraag als koper de verkopende makelaar van te voren naar de verkoopprocedure die gehanteerd wordt om teleurstelling te voorkomen.

9. Hoe komt de koop tot stand?

Als verkoper en koper het eens zijn over de belangrijkste zaken - onder andere prijs, leveringsdatum, ontbindende voorwaarden en eventuele afspraken over roerende zaken -, dan legt de verkopende NVM-makelaar de afspraken vast in de koopovereenkomst. Pas als beide partijen de koopovereenkomst hebben ondertekend, komt de koop tot stand.

Ontbindende voorwaarden zijn een belangrijk aandachtspunt. Als je deze opgenomen wilt hebben in de koopovereenkomst, dan moet je dit meenemen in de onderhandelingen. Als koper krijg je niet automatisch een ontbindende voorwaarde. Koper en verkoper moeten het eens zijn over aanvullende afspraken en ontbindende voorwaarden voordat de koopovereenkomst wordt opgemaakt.

Voorbeelden van ontbindende voorwaarden zijn:

1. Financieringsvoorbewoud.
2. Geen huisvestingsvergunning.
3. Negatieve uitkomst van een bouwkundige keuring.
4. Het niet verkrijgen van Nationale Hypotheekgarantie.
5. NVM No-Risk clause.

De koop komt pas tot stand op het moment dat de koopovereenkomst door beide partijen is ondertekend. Dit vloeit voort uit de Wet Koop onroerende zaak en heet het schriftelijkheidsvereiste. Een mondelinge of per e-mail bevestigde afspraak is dus niet voldoende. Zodra de verkoper en de koper de koopovereenkomst hebben ondertekend en de koper (en eventueel de notaris) een afschrift van de overeenkomst heeft ontvangen, treedt voor de particuliere koper de wettelijke bedenktijd in werking (zie vraag 11). Binnen deze tijd kun je als koper alsnog afzien van de koop. Na deze tijd is de koop definitief rond, tenzij de ontbindende voorwaarden van toepassing zijn.

10. Wat houdt de drie dagen bedenktijd voor de koper precies in?

De wettelijk vastgestelde drie dagen bedenktijd houdt in dat je als koper zonder opgave van redenen de koop kunt ontbinden. De bedenktijd van drie dagen gaat in zodra een kopie van de getekende koopovereenkomst aan de koper ter hand is gesteld. De bedenktijd kan langer duren dan drie dagen als deze eindigt op een zaterdag, zondag of algemeen erkende feestdag. Hiervoor zijn regels opgesteld. Wij kunnen precies aangeven tot wanneer de bedenktijd loopt.

11. Wat is de NVM No-Risk clause?

Veel mensen durven geen woning te kopen voordat hun eigen huis verkocht is en stappen daardoor bij voorbaat niet over naar een andere woning. Koop je met de NVM No-Risk clause dan kun je die overstap vaak wel maken. De NVM No-Risk clause is een ontbindende voorwaarde. Deze voorwaarde voorkomt dat de koper met dubbele lasten komt te zitten.

De koper kan de koop ontbinden als de verkoop van zijn huidige woning onverwacht langer duurt. De verkoper dient uiteraard eerst akkoord te gaan met deze ontbindende voorwaarde

in de koopovereenkomst. Tijdens de looptijd van de NVM No-Risk clause doet de koper al het mogelijke om zijn huis te verkopen. De verkoper gaat gedurende die tijd door met de verkoop van het reeds verkochte huis. Vindt de verkoper een andere koper, die onder gelijke voorwaarden het huis wil kopen, zonder de No Risk clause, dan krijgt de eerste koper bedenktijd om de koop definitief te maken óf om af te zien van de koopovereenkomst. In het laatste geval verkoopt de verkoper vervolgens het huis aan de tweede koper.

12. Waar vind ik de Algemene Voorwaarden?

De NVM kent de Algemene Consumentenvoorwaarden NVM en de Algemene Voorwaarden NVM voor professionele opdrachtgevers. De meest recente voorwaarden zijn te vinden via www.nvm.nl/voorwaarden, op te vragen via cv@nvm.nl of verkrijgbaar via Van Rossum Makelaardij. De Algemene Consumentenvoorwaarden NVM zijn tot stand gekomen in overleg met de Consumentenbond en Vereniging Eigen Huis.

13. Valf de makelaarscourtage onder de 'kosten koper'?

Nee, deze courtage zit er niet in. Onder 'kosten koper' vallen:

- a) Overdrachtsbelasting.
- b) Notariskosten, onder andere voor het opmaken van de leveringsakte en het inschrijven ervan in het Kadaster.

Naast bovengenoemde kosten kunnen er notariskosten zijn voor het opmaken en inschrijven van de hypotheekakte. Indien de koper een aankoopmakelaar heeft ingeschakeld, dan komt de courtage voor deze aankoopmakelaar voor rekening van de koper. Deze worden over het algemeen verrekend via de eindafrekening die de notaris opmaakt. De kosten van de verkopende makelaar zijn voor rekening van de verkoper.

14. Mag ik als koper advies van de verkopende makelaar verwachten?

De verkopende makelaar vertegenwoordigt de belangen van de verkoper. Hij zal de verkoper adviseren tijdens het verkoopproces. De verkopende makelaar kan en mag daarom niet tegelijkertijd jouw belangen behartigen. Als je dus begeleiding en advies wilt tijdens het aankoopproces, dan is het verstandig zelf een aankopende NVM-makelaar in te schakelen.

15. Bouwkundige keuring

Als koper mag je een bouwkundige keuring laten uitvoeren. Hierdoor krijg je een goed beeld van de bouwkundige staat van de woning. Dit voorkomt bouwkundige risico's bij de aankoop van de woning en geeft het een goed beeld van de verwachte onderhoudskosten. Natuurlijk moet verkoper hiervoor wel toestemming verlenen.

16. Heeft mijn woning een energielabel nodig?

Vanaf 2008 is een energielabel verplicht bij de verkoop en verhuur van een woning, op enkele uitzonderingen na. Het energielabel voor woningen geeft met klassen en kleuren een indicatie hoe energiezuinig een woning is. Vanaf 1 januari 2015 wordt er toegezien op de naleving van het hebben van o.a. een energielabel bij de eigendomsoverdracht. Bij het leveren van een woning zonder een definitief energielabel kan door de Inspectie Leefomgeving en Transport (ILT) een sanctie aan de verkoper worden opgelegd. Dat kan gaan om een boete van maximaal € 405,- of om een last onder dwangsom met de verplichting om alsnog een label aan te vragen. Deze wettelijke verplichting is niet uit te sluiten in een koopovereenkomst. Meer informatie kunt u vinden op de website van de rijksoverheid www.rijksoverheid.nl

Meer informatie?

Dit is slechts een greep uit de onderwerpen die komen kijken bij de aan- of verkoop van een woning. Wil je meer weten? Ga dan naar www.vrmakelaardij.nl of loop binnen bij een van onze kantoren. Wij staan voor je klaar!



Middelharnis
Doefinchemsestraat 3

Ouddorp
Hofdijkseweg 30 A

vrmakelaardij.nl
0187 48 63 43

*Actief als
geen ander!*



NVM Register Makelaar
& NVM-taxateur