

Makelaar  Idee



Vraagprijs

€ 335.000 k.k.

**13 a**

**KOERIERSTERWEG**

**GRONINGEN**

Makelaar Idee Groningen  
Nieuwe Markt 15  
9712 KN Groningen  
050-3055434  
info@makelaaridee.nl

# KENMERKEN

**SOORT WONING:**  
bovenwoning

**WOONOPPERVLAKTE:**  
87 m<sup>2</sup>

**INHOUD:**  
338 m<sup>3</sup>

**AANTAL KAMERS:**  
5

**SLAAPKAMERS:**  
3



**BOUWVORM** Bestaande bouw  
**TYPE WONING** appartement  
**ENERGIELABEL** C  
**BOUWJAAR** 1940  
**WARM WATER** c.v.-ketel

**LIGGING:** aan rustige weg, in woonwijk,  
vrij uitzicht  
**BERGING:** vrijstaand steen  
**VERWARMING:** c.v.-ketel  
**ISOLATIE** muurisolatie, dubbel glas

# OVER DE WONING

Deze prachtige en sfeervolle bovenwoning over twee woonlagen mét zolder is een pareltje!

De woning beschikt over drie slaapkamers, een balkon op het zuiden en is zeer smaakvol afgewerkt met behoud van authentieke elementen. De ligging is ideaal: op loopafstand van het Stadspark en het station en binnen enkele minuten ben je op de fiets in de binnenstad van Groningen. Daarnaast zijn zowel de ringweg als de A28 om de hoek gelegen.

Hier is het heerlijk wonen met alle gemakken van de stad binnen handbereik.

**SOORT WONING:**  
bovenwoning

**ENERGIELABEL:**  
C

**BOUWJAAR:**  
1940

**WOONOPPERVLAKTE:**  
87 m<sup>2</sup>

**INHOUD:**  
338 m<sup>3</sup>



# OMSCHRIJVING

## Indeling:

Je komt de woning binnen in de hal. Blikvanger is hier de fraaie authentieke granitovloer. Hier bevinden zich verder het toilet, de trapopgang naar de derde verdieping en deuren naar de eetkamer / keuken aan de achterzijde en woonkamer aan de voorzijde met uitzicht op de Martinitoren. Zowel woon- als eetkamer zijn voorzien van een fraaie visgraatvloer en worden gescheiden door authentieke suite-deuren met glas-in-lood. Ook beschikken beide kamers over een schouw, met in de eetkamer een prachtige haard.

De keuken is uitgerust met een 4-pits gas-op-glas-kookplaat, afzuigkap, oven, koelkast, vriezer en vaatwasser.

Een schuifpui biedt toegang tot het balkon op het zuiden met een mooi sierhek.

## Verdieping:

De trap in de hal leidt naar de overloop op de derde verdieping met hier een vlizotrap naar de zolder, kast met witgoedaansluitingen en toegang tot de drie slaapkamers en de badkamer.

De slaapkamers aan de voorzijde (ca. 7m<sup>2</sup> en 12m<sup>2</sup>) zijn beide voorzien van laminaat, dakkapel en inbouwkast. Dit geldt ook voor de master-bedroom aan de achterzijde (ca. 13m<sup>2</sup>).

De badkamer beschikt over een whirlpool met douche, wastafel, tweede toilet en handdoekradiator.

In de ruime bergzolder bevindt zich de cv-ketel (Remeha Avanta uit 2024 in eigendom).

Bij de woning hoort tevens een stenen berging (ca. 4m<sup>2</sup>), gelegen achter het complex.

## Bijzonderheden:

- \* Charmante en ruime bovenwoning met 3 slaapkamers;
- \* Balkon op het zuiden;
- \* Mooie combinatie van moderne en authentieke elementen;
- \* Ideaal gelegen dicht bij Stadspark, station, centrum en ringweg;
- \* Vrijwel volledig voorzien van kunststof kozijnen;
- \* Actieve VvE, maandelijkse bijdrage € 61,-.



**Prachtige  
bovenwoning  
vlakbij  
centrum**





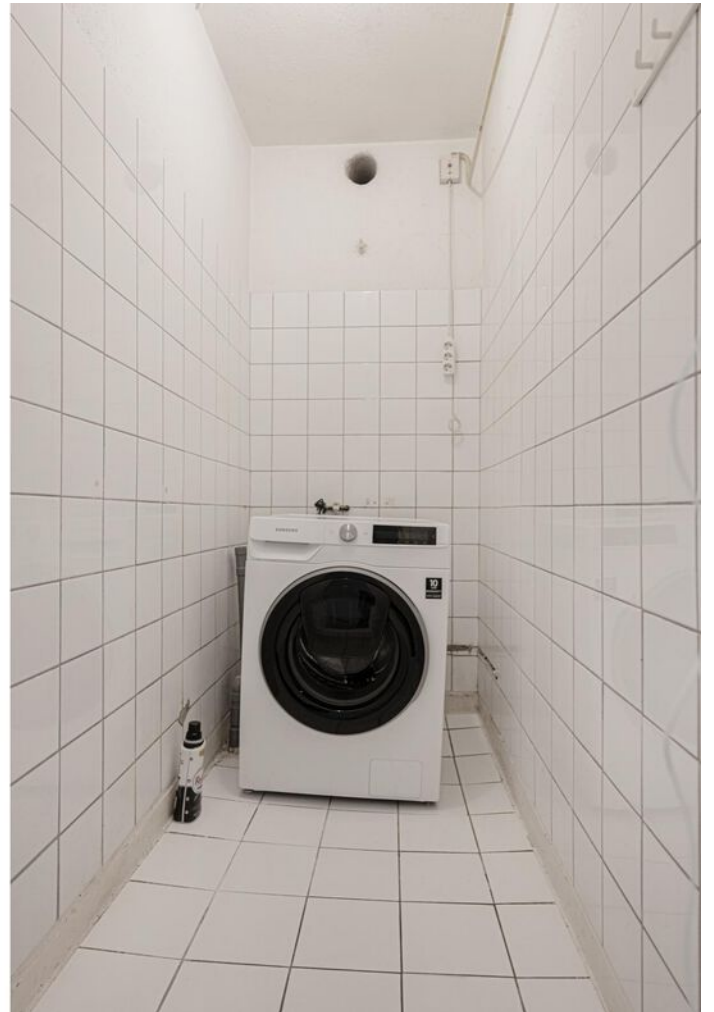


















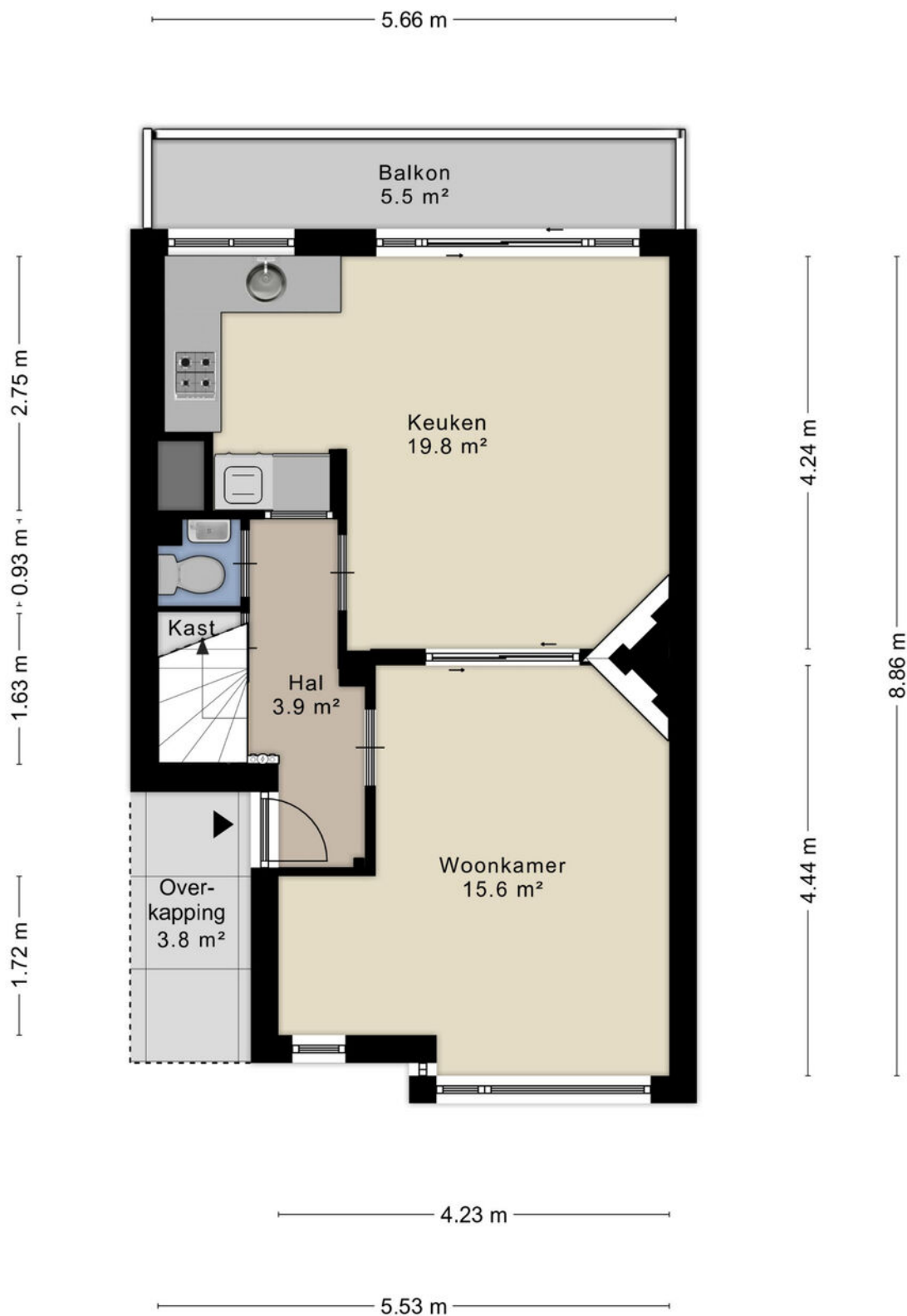








# PLATTEGROND



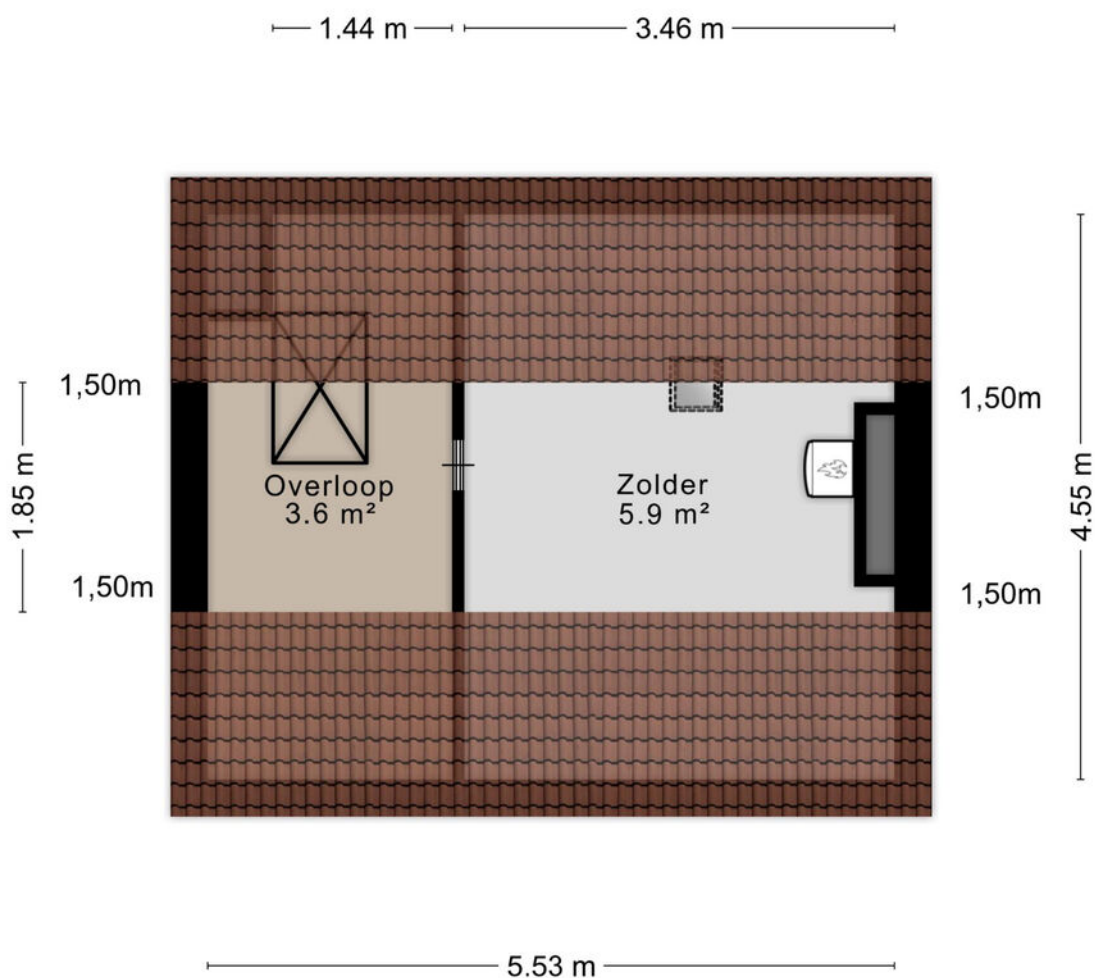
Aan de plattegronden kunnen geen rechten worden ontleend  
© Zibber [www.zibber.nl](http://www.zibber.nl)

# PLATTEGROND



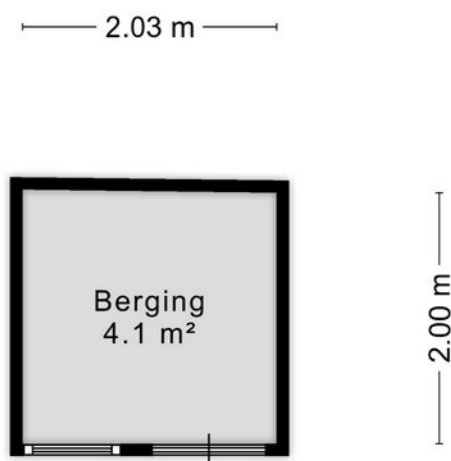
Aan de plattegronden kunnen geen rechten worden ontleend  
© Zibber [www.zibber.nl](http://www.zibber.nl)

# PLATTEGROND



Aan de plattegronden kunnen geen rechten worden ontleend  
© Zibber [www.zibber.nl](http://www.zibber.nl)

# PLATTEGROND



Aan de plattegronden kunnen geen rechten worden ontleend  
© Zibber [www.zibber.nl](http://www.zibber.nl)

# KADASTRALE KAART

Kadastrale kaart

Uw referentie: Makelaar Idee



<p><b>12345</b> Perceelnummer</p> <p><b>25</b> Huisnummer</p> <p>— Vastgestelde kadastrale grens</p> <p>— Voorlopige kadastrale grens</p> <p>— Administratieve kadastrale grens</p> <p>— Bebouwing</p> <p>Voor een eensluitend uittreksel, geleverd op 2 december 2025 De bewaarder van het kadaster en de openbare registers</p>	<p>Schaal 1: 500</p> <p>Kadastrale gemeente Groningen</p> <p>Sectie R</p> <p>Perceel 842</p> <p>Aan dit uittreksel kunnen geen betrouwbare maten worden ontleend. De Dienst voor het kadaster en de openbare registers behoudt zich de intellectuele eigendomsrechten voor, waaronder het auteursrecht en het databankenrecht.</p>	
---	--	--

# LIJST VAN ZAKEN

	BLIJFT ACHTER	GAAT MEE	TER OVERNAME	N.V.T.
<b>Woning - Interieur</b>				
(Voorzet) openhaard met toebehoren	X			
Allesbrander				X
Houtkachel				X
(Gas)kachels				X
Designradiator(en)				X
Radiatorafwerking				X
Verlichting, te weten				
- inbouwspots/dimmers	X			
- opbouwspots/armaturen/lampen/dimmers	X			
- losse (hang)lampen		X		
-				X
-				X
(Losse)kasten, legplanken, te weten				
-				X
-				X
Raamdecoratie/zonwering binnen, te weten				
- gordijnrails	X			
- gordijnen				X
- overgordijnen	X			
- vitrages				X
- rolgordijnen				X
- lamellen				X
- jaloezieën				X
- (losse) horren/rolhorren				X
-				X
-				X
Vloerdecoratie, te weten				

# LIJST VAN ZAKEN

	BLIJFT ACHTER	GAAT MEE	TER OVERNAME	N.V.T.
- vloerbedekking				X
- parketvloer				X
- houten vloer(delen)				X
- laminaat	X			
- plavuizen				X
-				X
-				X
Overig, te weten				
- spiegelwanden				X
- schilderij ophangstelsel				X
-				X
-				X
-				X
-				X
<b>Woning - Keuken</b>				
Keukenblok (met bovenkasten)	X			
Keuken (inbouw)apparatuur, te weten				
- kookplaat	X			
- (gas)fornuis	X			
- afzuigkap	X			
- magnetron				X
- oven	X			
- combi-oven/combimagnetron				X
- koelkast	X			
- vriezer	X			
- koel-vriescombinatie				X
- vaatwasser	X			
- Quooker				X
- koffiezetapparaat				X

# LIJST VAN ZAKEN

	BLIJFT ACHTER	GAAT MEE	TER OVERNAME	N.V.T.
-				X
-				X
Keukenaccessoires, te weten				
-				X
-				X
-				X
-				X
-				X
-				X
-				X
-				X
<b>Woning - Sanitair/sauna</b>				
Sauna met toebehoren				
				X
				X
Toilet met de volgende toebehoren				
- toilet	X			
- toiletrolhouder	X			
- toiletborstel(houder)	X			
- fontein	X			
-				X
-				X
Badkamer met de volgende toebehoren				
- ligbad				X
- jacuzzi/whirlpool	X			
- douche (cabine/scherm)	X			
- stoomdouche (cabine)				X
- wastafel	X			

# LIJST VAN ZAKEN

	BLIJFT ACHTER	GAAT MEE	TER OVERNAME	N.V.T.
- wastafelmeubel				X
- planchet				X
- toiletkast				X
- toilet	X			
- toiletrolhouder	X			
- toiletborstel(houder)	X			
-				X
-				X
<b>Woning - Exterieur/installaties/veiligheid/energiebesparing</b>				
Schotel/antenne				X
Brievenbus				X
Kluis				X
(Voordeur)bel				X
Alarminstallatie				X
(Veiligheids)sloten en overige inbraakpreventie				X
Rookmelders	X			
(Klok)thermostaat	X			
Airconditioning				X
Screens				X
Rolluiken	X			
Zonwering buiten	X			
Telefoonaansluiting/internetaansluiting				X
Veiligheidsschakelaar wasautomaat				X
Waterslot wasautomaat				X
Zonnepanelen				X
Oplaadpunt elektrische auto				X
				X
				X
				X

# LIJST VAN ZAKEN

	BLIJFT ACHTER	GAAT MEE	TER OVERNAME	N.V.T.
				X
				X
Warmwatervoorziening, te weten				
- CV-installatie	X			
- boiler	X			
- geiser				X
-				X
-				X
-				X
Isolatievoorzieningen (voorzetramen/radiatorfolie etc.), te weten				
-				X
-				X
<b>Tuin - Inrichting</b>				
Tuinaanleg/bestrating				X
Beplanting	X			
				X
<b>Tuin - Verlichting/installaties</b>				
Buitenverlichting				X
Tijd- of schemerschakelaar/bewegingsmelder				X
				X
<b>Tuin - Bebouwing</b>				
Tuinhuis/buitenberging				X
Kasten/werkbank in tuinhuis/berging				X
(Broei)kas				X
				X
				X

# LIJST VAN ZAKEN

	BLIJFT ACHTER	GAAT MEE	TER OVERNAME	N.V.T.
<b>Tuin - Overig</b>				
Overige tuin, te weten				
- (sier)hek				X
- vlaggenmast(houder)				X
-				X
-				X
<b>Overig - Contracten</b>				
CV: Nee				
Boiler: Nee				
Zonnepanelen: Nee				

# Jouw hypotheekadviseur in de buurt

## Ben jij van plan om binnenkort:

- Je hypotheek te verhogen?
- Je hypotheek over te sluiten?
- Je hypotheek te checken of het goedkoper kan?
- Je verzekering aan te passen?
- Jouw belastingaangifte te laten doen?
- Een lening te gaan afsluiten?
- Jouw lening over te sluiten?



**Maak dan een vrijblijvende afspraak voor een adviesgesprek. Onze hypotheekadviseur helpt je graag!**

Of je nou voor het eerst in je leven een woning koopt of misschien al voor de vierde keer, het blijft een spannende gebeurtenis. Wij begrijpen als geen ander dat je er heel veel zin in hebt, maar er op sommige momenten ook erg tegen op kunt kijken. Er komt veel informatie op je af en het is zeker geen kleine uitgave. Om jou met een gerust gevoel het koopproces in te laten gaan, bieden we jou alle informatie en hulp die je nodig hebt. Hulp en onafhankelijk advies is prettig, daarom werken wij samen met onze partner Hypotheek Idee. Hypotheek Idee zorgt ervoor dat je goed geïnformeerd bent, zodat je een hypotheek kunt afsluiten die past bij jouw wensen en voorwaarden.

## Hypotheek Idee



**Financieel adviseur**



**100% onafhankelijk advies**



**Alles onder één dak**

Makelaardij, hypotheken en verzekeringen

# Hypotheekadvies op maat

Nu de rente stijgt kan het aantrekkelijk zijn om nu jouw hypotheek over te sluiten. Ben je benieuwd of het voor jou de tijd is om een hypotheek over te sluiten of ben je benieuwd naar onze werkwijze? We vertellen je graag in vijf heldere stappen hoe wij je helpen bij het vinden van de beste hypotheek voor jou.



## Stap 1: Persoonlijk gesprek

In een persoonlijk gesprek met één van onze adviseurs verken je al je mogelijkheden. Samen beantwoorden we vragen als 'Wat wil je en kun je betalen?' en 'Hoeveel zekerheid wil je en kun je nemen?'.



## Stap 2: Advies

Nadat we je persoonlijke situatie en wensen in beeld hebben gebracht en een beeld hebben van jou als klant, analyseren we dit klantbeeld. Je krijgt een financiële oplossing die aansluit bij jouw situatie en wensen.



## Stap 3: Welke aanbieder past bij jou?

Samen bekijken we welke hypotheek passen bij jou en je situatie. Wij werken met bijna alle geldverstrekkers en zijn 100% onafhankelijk. Hierdoor heb je altijd een ruime keuze en kijken we samen naar welke hypotheek het beste past bij jouw situatie.



## Stap 4: Keuze maken

Nadat wij je advies hebben gegeven, is de beslissing aan jou. Als je wilt, kunnen wij ervoor zorgen dat je de contracten krijgt en regelen wij alles omtrent het oversluiten van de hypotheek. Onze adviseurs regelen het graag voor je.



## Stap 5: Tekenen

Wij regelen alles omtrent het oversluiten van de hypotheek. Nadat je alle documenten hebt aangeleverd, geeft de bank een akkoord op je aanvraag. Tijd om te tekenen!

## Vertrouwde service

Het contract loopt vaak lang door. Nadat je het contract hebt getekend, kan je persoonlijke situatie veranderen. Mogelijk past het product in de toekomst niet meer bij je persoonlijke situatie. Het is belangrijk om te weten dat je tijdens de looptijd van het contract recht hebt op informatie over onder andere belangrijke wijzigingen in het product.

Wij kunnen, naast de wettelijke verplichtingen die wij al hebben, onderhoudsactiviteiten voor je verrichten nadat het contract is afgesloten. Bespreek met ons wat wij voor je kunnen doen.

# VRAGENLIJST

## Bijzonderheden 1 A.

Zijn er nadat u het appartement in eigendom hebt gekregen nog andere, eventuele aanvullende notariële of onderhandse akten opgesteld met betrekking tot het appartement? Nee

Zo ja, welke?

## Bijzonderheden 1 B.

Zijn er mondelinge of schriftelijke afspraken gemaakt over aangrenzende percelen? Nee  
(Denk hierbij aan regelingen voor het gebruik van een poort, schuur, garage, tuin, overeenkomsten met meerdere burens, toezeggingen, erfafscheidingen.)

Zo ja, welke zijn dat?

## Bijzonderheden 1 C.

Wijken de huidige terreinafscheidingen af van de kadastrale eigendomsgrenzen? Nee  
(Denk hierbij ook aan strookjes grond van de gemeente die u in gebruik heeft, of grond van u die gebruikt wordt door de burens.)

Zo ja, waaruit bestaat die afwijking?

## Bijzonderheden 1 D.

Is een gedeelte van uw appartement, schuur, garage of schutting gebouwd op grond van de burens of andersom? Nee

Zo ja, graag nader toelichten:

## Bijzonderheden 1 E.

Heeft u grond van derden in gebruik? Nee

Zo ja, welke grond?

## Bijzonderheden 1 F.

# VRAGENLIJST

Rusten er voor zover u weet 'bijzondere lasten en beperkingen' op het appartement? Nee

('Bijzondere lasten en beperkingen' kunnen privaatrechtelijke beperkingen zijn zoals (lijdende) erfdienstbaarheden (bijvoorbeeld een recht van overpad), kwalitatieve verplichtingen, kettingbedingen, vruchtgebruik, voorkeursrecht (bijvoorbeeld een eerste recht van koop), opstalrecht, erfpacht, huurkoop. Het kan ook gaan om publiekrechtelijke beperkingen zoals een aanschrijving van de gemeente in het kader van een illegale verbouwing.)

Zo ja, welke?

## Bijzonderheden 1 G.

Is de Wet voorkeursrecht gemeenten van toepassing? Nee

## Bijzonderheden 1 H.

Is er een anti-speculatiebeding en/of zelfbewoningsplicht van toepassing op het appartement? Nee

Zo ja, hoe lang nog?

## Bijzonderheden 1 I.

Is er sprake van een beschermd stads- of dorpsgezicht of loopt er een procedure tot aanwijzing daartoe? Nee

Is er sprake van een gemeentelijk-, provinciaal-of rijksmonument of loopt er een procedure tot aanwijzing daartoe? Nee

Is er volgens het bestemmingsplan sprake van een beeldbepalend of karakteristiek object? Nee

## Bijzonderheden 1 J.

Is er sprake (geweest) van ruilverkaveling? Nee

Zo ja, moet u hiervoor ruilverkavelingsrente betalen?

Zo ja, hoeveel en voor hoe lang? Bedrag:

Duur:

## Bijzonderheden 1 K.

Is er sprake van onteigening? Nee

# VRAGENLIJST

## Bijzonderheden 1 L.

Is het appartement of de grond geheel of gedeeltelijk verhuurd of bij anderen in gebruik? Nee

Zo ja: Is er een huurcontract/ gebruiksovereenkomst?

Indien er geen contract of overeenkomst is, beschrijf hieronder wat (mondeling) met de huurder/ gebruiker is afgesproken:

Welk gedeelte is verhuurd/ in gebruik gegeven?

Welke delen vallen onder gezamenlijk gebruik?

Welke zaken zijn van de huurder en mag hij verwijderen bij ontruiming? (Bijvoorbeeld geiser, keuken, lampen)

Heeft de huurder een waarborgsom gestort?

Zo ja, hoeveel?

Heeft u nog andere afspraken met de huurders gemaakt?

Zo ja, welke?

## Bijzonderheden 1 M.

Behoort de gebruikte berging (of een andere ruimte zoals een garage en/of parkeerplaats) ook volgens de splitsingsakte en de splitsingstekening bij het appartement? (Het komt regelmatig voor dat een in gebruik zijnde berging/ garage/parkeerplaats niet de berging is die volgens de splitsingsakte en de splitsingstekening bij het appartement hoort. Men heeft om wat voor reden dan ook de berging geruild. Het is van belang om de berging/garage/parkeerplaats welke conform de splitsingsakte en de splitsingstekening bij het appartement hoort te verkopen) Ja

## Bijzonderheden 1 N.

Is er over het appartement een geschil/procedure gaande, al dan niet bij de rechter, huurcommissie of een andere instantie? (bijvoorbeeld onteigening/ kwesties met burens, zoals erfdienstbaarheden, recht van overpad, erfafscheidingen e.d.) Nee

Zo ja, welke is/zijn dat?

## Bijzonderheden 1 O.

Is er bezwaar gemaakt tegen de waardebeschikking WOZ? Nee

Zo ja, toelichting:

# VRAGENLIJST

## Bijzonderheden 1 P.

Zijn er door de overheid of nutsbedrijven verbeteringen of herstellingen voorgeschreven of aangekondigd die nog niet naar behoren zijn uitgevoerd?

Nee

Zo ja, welke?

## Bijzonderheden 1 Q.

Zijn er in het verleden subsidies of premies verstrekt die bij verkoop van het appartement voor een deel kunnen worden teruggevorderd?

Nee

Zo ja, welke?

## Bijzonderheden 1 R.

Is het appartement onbewoonbaar verklaard of in het verleden ooit onbewoonbaar verklaard geweest?

Nee

Zo ja, waarom?

## Bijzonderheden 1 S.

Is er bij verkoop sprake van een omzetbelastingheffing?  
(Bijvoorbeeld omdat het een voormalig bedrijfsonroerendgoed is, of een appartement met praktijkgedeelte, of omdat u pas ingrijpend verbouwd hebt.)

Nee

Zo ja, waarom?

## Bijzonderheden 1 T.

Hoe gebruikt u het appartement nu?  
(Bijvoorbeeld voor bewoning, praktijk, winkel, opslag.)

bewoning

Is dat gebruik volgens de splitsingsakte toegestaan?

Ja

Is dat gebruik volgens de gemeente toegestaan?

Ja

Zo nee, heeft de gemeente dit strijdige gebruik wel eens bij u aangekaart?

Hoe heeft de gemeente dit strijdige gebruik bij u aangekaart?

## Gevels 2 A.

Is er bij het appartement sprake (geweest) van vochtdoorslag of aanhoudend vochtige plekken op de gevels?

Ja

# VRAGENLIJST

Zo ja, waar?

dakgootlekkage in 2008 , toen compleet gerenoveerd door toemalig bewoners

## Gevels 2 B.

Zijn er bij het appartement (gerepareerde) scheuren/beschadigingen in/aan de gevels aanwezig?

Ja

Zo ja, waar?

zie rapport aardbevingsschade

## Gevels 2 C.

Zijn de gevels bij het appartement tijdens de bouw geïsoleerd?

Niet bekend

Zo nee, zijn de gevels daarna (deels) geïsoleerd?

Ja

Zo ja, wanneer heeft de isolatie van de gevels plaatsgevonden en met welk isolatiemateriaal?

Spouwmuurisolatie in september 2024

Heeft u een certificaat of bewijs van het na-isoleren?

Ja

Is er sprake van volledige isolatie?

Niet bekend

Zo nee, welke delen van de gevels zijn er niet geïsoleerd?

gevels beneden wel (snouwmuurisolatie) boven niet.

## Gevels 2 D.

Zijn de gevels bij het appartement ooit gereinigd?

Niet bekend

Zo ja, volgens welke methode en wanneer?

-

## Dak(en) 3 A.

Hoe oud zijn de daken van het appartementencomplex ongeveer? Platte daken:

Niet bekend

Overige daken:

Niet bekend

## Dak(en) 3 B.

Heeft u last van daklekkages (gehad)?

Ja

Zo ja, waar?

Op zolder. Dit is in 2023 compleet verholpen en sindsdien geen last van gehad

2016 dakappel kledingkamer opnieuw bedekt/  
2020 dakappel badkamer gedeeltelijk opnieuw bedekt

# VRAGENLIJST

## Dak(en) 3 C.

Zijn er in het verleden in het appartement gebreken geconstateerd aan de dakconstructie zoals scheve, doorbuigende, krakende, beschadigde en/of aangetaste dakdelen?

Nee

Zo ja, waar?

## Dak(en) 3 D.

Is het dak van het appartementencomplex al eens (gedeeltelijk) vernieuwd c.q. gerepareerd?

Ja

Zo ja, welk (gedeelte van het) dak en waarom?

in 2023 om de lekkage te verhelpen

## Dak(en) 3 E.

Is het dak van het appartementencomplex tijdens de bouw geïsoleerd? Platte daken:

Nee

Overige daken:

Nee

Zo nee, is het dak daarna geïsoleerd? Platte daken:

Nee

Overige daken:

Nee

Zo ja, wanneer heeft de isolatie plaatsgevonden en met welk isolatiemateriaal?

-

Heeft u een certificaat of bewijs van het na-isoleren?

Nee

Is er sprake van volledige isolatie? Platte daken:

Nee

Overige daken:

Nee

Zo nee, welke delen zijn er niet geïsoleerd?

## Dak(en) 3 F.

Zijn de regenwaterafvoeren van het appartement lek of verstopt?

Nee

Zo ja, toelichting:

## Dak(en) 3 G.

Zijn de dakgoten lek of verstopt?

Nee

Zo ja, toelichting:

## Kozijnen, ramen en deuren 4 A.

# VRAGENLIJST

Van welk materiaal zijn de buitenkozijnen gemaakt?  
(bijvoorbeeld hout, kunststof of aluminium of een andersoortig materiaal)

kunststof

## Kozijnen, ramen en deuren 4 B.

Wanneer zijn de buitenkozijnen, ramen en deuren van het appartement voor het laatst geschilderd?

Nvt

Is dit gebeurd door een erkend schildersbedrijf?

Nee

Zo ja, door wie?

## Kozijnen, ramen en deuren 4 C.

Functioneren alle scharnieren en sloten in het appartement?

Nee

Zo nee, toelichting:

Schuifpui achter bij de eetkamer functioneert het slot niet, dit is bewust niet laten maken i.v.m. het lage risico aan inbraak op deze verdieping.

Het raam op de slaapkamer (voorzijde) sluit net niet helemaal af, hierdoor kan heel soms bij heftige regenbuien een klein beetje regenwater op de vensterbank liggen.

Raam van kledingkamer kan niet goed dicht. Is nu op zn best dichtgezet, maar advies om niet open te maken.

## Kozijnen, ramen en deuren 4 D.

Zijn voor alle afsluitbare deuren, ramen etc. sleutels aanwezig?

Nee

Zo nee, voor welke deuren, ramen etc. niet?

Schuifpui niet.

## Kozijnen, ramen en deuren 4 E.

Is er sprake van isolerende beglazing in het appartement?

Ja

Zo ja, welk type glas?  
(bijvoorbeeld HR, HR+, HR++ of HR+++; zie de glassponning waarin doorgaans staat vermeld welke type glas er is geplaatst)

Dubbel glas, in glassponning staat type niet benoemd in de glassponning.

Is er sprake van isolerende beglazing in het gehele appartement?

Nee

Zo nee, welke ramen zijn niet geïsoleerd?

Raam op zolder en in de voordeur zijn enkel glas

# VRAGENLIJST

## Kozijnen, ramen en deuren 4 F.

Is er bij de isolerende beglazing sprake van condensvorming tussen het glas?  
(Denk aan lekkende ruiten.)

Ja

Zo ja, waar?

Raam in badkamer

## Vloeren, plafonds en wanden 5 A.

Is er in het appartement sprake (geweest) van vochtdoorslag of optrekkend  
vocht op vloeren, plafonds en/of wanden?

Ja

Zo ja, waar?

In 2022 heeft de waterbak van het toilet boven gelekt naar de keuken. De toilet is toen eerst lange tijd van het water afgesloten en het reservoir is daarna vervangen. Hier zijn geen problemen uit voortgekomen

## Vloeren, plafonds en wanden 5 B.

Is er in het appartement sprake (geweest) van schimmelvorming op de vloeren,  
plafonds en/of wanden?

Ja

Zo ja, waar?

Op de slaapkamer (voorzijde) is wat schimmel geweest in 2025. Dit is verholpen. Kans dat dit terugkomt bij vochtig/koud weer.

## Vloeren, plafonds en wanden 5 C.

Zijn er in het appartement (gerepareerde) of (verborgen) scheuren en/of  
beschadigingen in/aan vloeren, plafonds en/of wanden aanwezig?

Ja

Zo ja, waar?

Zie bestand aardbevingschade.

## Vloeren, plafonds en wanden 5 D.

Hebben zich in het verleden in het appartement problemen voorgedaan met de  
afwerkingen?  
(Bijvoorbeeld loszittend tegelwerk, loslatend behang of spuitwerk, holklinkend  
of loszittend stucwerk, etc)

Nee

Zo ja, waar?

## Vloeren, plafonds en wanden 5 E.

# VRAGENLIJST

Is er in het appartement sprake (geweest) van gebreken aan de vloerconstructie, zoals scheve, doorbuigende, krakende, beschadigde en/of aangetaste vloerdelen?

Nee

Zo ja, waar?

## Vloeren, plafonds en wanden 5 F.

Is er in het appartement sprake van vloerisolatie?

Nee

Zo ja, wanneer heeft de isolatie van de vloer plaatsgevonden en met welk isolatiemateriaal?

Heeft u een certificaat of bewijs van het na-isoleren?

Is er sprake van volledige isolatie?

Nee

Zo nee, welke delen zijn er niet geïsoleerd?

Dak en het raampje in de voordeur is enkel glas.

## Kelder, kruipruimte en fundering 6 A.

Is er in het appartement sprake (geweest) van gebreken aan de fundering?

Nee

Zo ja, waar?

## Kelder, kruipruimte en fundering 6 B.

Is de kruipruimte van het appartement toegankelijk?

Nee

Is de kruipruimte droog?

Ja

Zo nee of meestal, toelichting:

## Kelder, kruipruimte en fundering 6 C.

Is er sprake van vochtdoorslag door de kelderwand?

Nee

Zo ja of soms, toelichting:

## Kelder, kruipruimte en fundering 6 D.

Is de grondwaterstand in de afgelopen jaren waarneembaar gewijzigd of is er sprake van wateroverlast geweest?

Ja

Zo ja, heeft dit tot problemen geleid in de vorm van water in de kruipruimte c.q. kelder?

N.v.t

Zo nee, tot wat voor andere problemen heeft dit geleid?

# VRAGENLIJST

## Installaties 7 A.

Wat voor warmte-installatie(s) is/zijn er aanwezig in het appartement? Cv ketel  
(bijvoorbeeld cv-installatie, WTW-systeem, WKO-systeem, blokverwarming, (hybride) warmtepomp, airconditioning, zonneboiler, elektrische boiler, pelletkachel dan wel een andere installatie)

Is/zijn de installatie(s) eigendom? Ja

Zo nee, toelichting:  
(bijvoorbeeld de installatie(s) is/ zijn gehuurd of geleased. Tevens huur-/ leaseprijs vermelden)

Merk van de installatie(s): Remeha

Type(nummer) van de installatie(s): Remeha avanta ace 35c ccs

Installatiedatum van de installatie(s): Mei 2024

Op welke datum is/zijn deze installatie(s) voor het laatst onderhouden? April 2025

Is het onderhoud uitgevoerd door een erkend bedrijf? Ja

Zo ja, door wie? Energiewacht

## Installaties 7 B.

Zijn er de afgelopen tijd zaken opgevallen ten aanzien van de installatie(s)? Nee  
(bijvoorbeeld de cv-installatie moet meer dan 1 keer per jaar bijgevoerd worden of de installatie functioneert niet goed)

Zo ja, wat is u opgevallen?

## Installaties 7 C.

Zijn er radiatoren die niet warm worden? Ja

Zo ja, welke? In de slaapkamer (voorzijde) en de kledingkamer.

## Installaties 7 D.

Zijn er radiatoren of (water)leidingen die lekken? Nee

Zo ja, waar en welke?

## Installaties 7 E.

Zijn er radiatoren of (water)leidingen die ooit zijn bevroren? Nee

Zo ja, waar?

# VRAGENLIJST

## Installaties 7 F.

Heeft u vloerverwarming in het appartement? Nee

Zo ja, betreft dit elektrische vloerverwarming, vloerverwarming met warm water of anders? Elektrisch:

warm water:

overig, namelijk

Waar bevindt zich de elektrische vloerverwarming?

Waar bevindt zich de vloerverwarming met warm water?

Waar bevindt zich de overige vloerverwarming?

## Installaties 7 G.

Zijn er vertrekken die niet (goed) warm worden? Nee

Zo ja, welke?

## Installaties 7 H.

Heeft het appartementencomplex zonnepanelen? Nee

In welk jaar zijn de zonnepanelen geplaatst? Jaar:

Waarvoor wordt de energie die wordt opgewekt gebruikt?  
(Bijvoorbeeld voor de privé-gedeeltes van de bewoners of voor de gemeenschappelijke ruimten)

## Installaties 7 I.

In welk jaar zijn voor het laatst de aanwezige schoorsteenkanalen/  
rookgasafvoeren geveegd/gereinigd? nvt

## Installaties 7 J.

Wanneer heeft u de aanwezige schoorsteenkanalen voor het laatst gebruikt? Nvt -schoorsteenpijp is dichtgemaakt.

Is de trek van aanwezige schoorsteenkanalen goed? Nee

## Installaties 7 K.

# VRAGENLIJST

Zijn er onderdelen van de elektrische installatie vernieuwd? (onder de elektrische installatie wordt verstaan alle elektra leidingen/ schakelaars stopcontacten, meterkast e.d.)

Nee

Zo ja, wanneer en welke onderdelen?

Zijn er gebreken aan de (technische) installaties?

Nee

Zo ja, welke?

## Installaties 7 L.

Is er een laadpaal aanwezig voor een elektrische auto?

Nee

Zo ja, waar bevindt deze zich?

Blijft deze achter?

## Installaties 7 M.

Is er mechanische ventilatie of een soortgelijk systeem aanwezig?

Nee

Zo ja, functioneert dit systeem naar behoren?

Zo nee, toelichting:

Wanneer is dit systeem voor het laatst onderhouden?

Hoe oud is dit systeem ongeveer?

## Installaties 7 N.

Is er een domoticsysteem of een soortgelijk systeem aanwezig? (Een domoticsysteem bedient de verwarming, verlichting, verwarming, audio, ventilatie e.d. automatisch)

Nee

Zo ja, functioneert dit systeem naar behoren?

Zo nee, toelichting:

Hoe oud is dit systeem ongeveer?

## Installaties 7 O.

Zijn er rookmelders op iedere verdieping aanwezig?

Ja

Zo ja, hoe oud zijn de rookmelders ongeveer?

Juli 2022.

## Sanitair en riolering 8 A.

# VRAGENLIJST

Zijn er in het appartement beschadigingen aan wastafels, douche, bad, toiletten, gootstenen en kranen? Nee

Zo ja, welke?

## Sanitair en riolering 8 B.

Hoe oud is de badkamer ongeveer? 15 tot 20 jaar?

## Sanitair en riolering 8 C.

Lopen de afvoeren van wastafels, douche, bad, toiletten, gootstenen en kranen in het appartement goed door? Ja

Zo nee, welke niet?

## Sanitair en riolering 8 D.

Is het appartement aangesloten op het gemeentelijke riool? Ja

## Sanitair en riolering 8 E.

Zijn er in het appartement gebreken (geweest) aan de riolering, zoals breuken, stankoverlast, lekkages, etc.? Nee

Zo ja, welke?

## Sanitair en riolering 8 F.

Is er een andere voorziening, zoals een septictank, beerput of dergelijk aanwezig? Nee

Zo ja, wat is er aanwezig en hoe dient dit te worden onderhouden?

## Sanitair en riolering 8 G.

Van welk jaar dateert de keukenopstelling ongeveer? 15 a 20 jaar?

## Sanitair en riolering 8 H.

Van welk jaar dateert de inbouwapparatuur ongeveer? 15 a 20 jaar?

Functioneert alle inbouwapparatuur? Ja

Zo nee, welk inbouwapparaat functioneert niet?

# VRAGENLIJST

## Sanitair en riolering 8 I.

Heeft u een kokend water kraan? (bijvoorbeeld een Quooker kraan of een soortgelijke kraan) Nee

Zo ja, functioneert deze kraan naar behoren en hoe oud is deze kraan ongeveer?

## Diversen 9 A.

Wat is het bouwjaar van het appartement? 1940

## Diversen 9 B.

Zijn er asbesthoudende materialen in het appartement aanwezig? (bijvoorbeeld asbest zeil, een asbestplaat die onder en/of achter de CV ketel is geplaatst, asbesthoudend isolatiemateriaal om de verwarmingsbuis, asbesthoudend koord bij oude cv-ketels/gaskachels, asbestgolfplaten e.d.) Niet bekend

Zo ja, welke en waar?

## Diversen 9 C.

Blijft er in het appartement zeil achter, al dan niet vastgelijmd, dat is aangeschaft tussen 1955 en 1982? Niet bekend

## Diversen 9 D.

Is er sprake van loden leidingen in het appartement? Niet bekend

Zo ja, waar?

## Diversen 9 E.

Is er een Japanse duizendknoop aanwezig in de (gemeenschappelijke)tuin? (Een Japanse duizendknoop is een exotische plant, welke moeilijk te verwijderen is. De sterke wortelstokken en stengels van de Japanse duizendknoop zijn in staat om schade te veroorzaken aan gebouwen, leidingen en wegen) Nee

## Diversen 9 F.

Heeft u elders lekkages gehad? (dus los van het dak/ sanitair/ riolering) Nee

## Diversen 9 G.

Is de grond van het appartementencomplex verontreinigd? Niet bekend

# VRAGENLIJST

Zo ja, is er een onderzoeksrapport?

Zo ja, heeft de gemeente/provincie een onderzoeks- of saneringsbevel opgelegd?

## Diversen 9 H.

Is er een olietank aanwezig of aanwezig geweest?

Nee

Zo ja, is deze gesaneerd/verwijderd?

Als deze is gesaneerd, waar is de olietank op het perceel gesitueerd?

Is er een Kiwa-certificaat aanwezig?

Nee

## Diversen 9 I.

Is er sprake van overlast door ongedierte in of (rond)om het appartement?  
(Denk aan muizen, ratten, kakkerlakken, etc.)

Nee

Zo ja, waar?

## Diversen 9 J.

Is het appartement aangetast door houtworm, boktor, ander ongedierte of  
zwam?

Nee

Zo ja, waar?

Zo ja, is deze aantasting al eens behandeld?

Zo ja, wanneer?

Zo ja, door welk bedrijf?

## Diversen 9 K.

Is er in het appartement sprake van chlorideschade (betonrot)?  
(betonrot komt vooral voor in kruipruimtes van panden gebouwd tussen 1965 en  
1981 die voorzien zijn van betonnen vloerelementen van het merk Kwaaitaal of  
Manta. Ook andere beton- elementen - bijvoorbeeld balkons - kunnen aangetast  
zijn.)

Niet bekend

Zo ja, waar?

## Diversen 9 L.

Hebben er in het appartement verbouwingen en/of bijbouwingen  
plaatsgevonden?

Ja

# VRAGENLIJST

Zo ja, welke ver-/bijbouwingen? 4 dakkapellen geplaatst en de badkamer is naar de achterste kamer verplaatst.

Zo ja, in welk jaartal? Niet bekend.

Zo ja, door welk bedrijf zijn deze uitgevoerd? Niet bekend.

## Diversen 9 M.

Zijn er in het appartement verbouwingen of uitbreidingen uitgevoerd zonder daartoe benodigde omgevingsvergunning (voorheen bouwvergunning)? Nee

Zo ja, welke?

## Diversen 9 N.

Zijn er verbouwingen of uitbreidingen uitgevoerd zonder daartoe benodigde toestemming van de VvE? Nee

Zo ja, welke?

## Diversen 9 O.

Is er sprake van glasvezel internet? Ja

## Diversen 9 P.

Bent u in het bezit van een definitief energieprestatiecertificaat/energielabel? Ja

Zo ja, welke label? C

## Vaste lasten 10 A.

Hoeveel betaalde u voor de laatste aanslag onroerendezaakbelasting? 546

Belastingjaar? 2026

## Vaste lasten 10 B.

Wat is de WOZ-waarde? 371000

Peiljaar? 2025

## Vaste lasten 10 C.

Hoeveel betaalde u voor de laatste aanslag waterschapslasten? 333

# VRAGENLIJST

Belastingjaar? 2026

## Vaste lasten 10 D.

Hoeveel betaalde u voor de laatste aanslag gemeentelijke belastingen? (zoals rioolheffing en afvalstoffenheffing e.d.) 509

Belastingjaar? 2026

## Vaste lasten 10 E.

Welke voorschotbedragen betaalt u maandelijks aan de nutsbedrijven? Gas: 38

Elektra: 19

Water: 23

Stadsverwarming: 0

Anders: Waterschapsbelasting is vast bedrag per kwartaal, in verband met ontbreken meter.

Te weten: 0

Wat is uw jaarverbruik voor gas/ elektriciteit en water? Gas (m<sup>3</sup>): 727

Elektriciteit hoog (kWh): niet gespecificeerd gekregen van oxio

Elektriciteit laag (kWh): niet gespecificeerd gekregen van oxio

Elektriciteit totaal (kWh): 1501

Water (m<sup>3</sup>): Nvt

Stadsverwarming (GJ): Nvt

Anders: -

Met hoeveel bewoners bewoonde u de woning? Aantal: 1 (2 van juli 2025 tm 16 januari 2026)

## Vaste lasten 10 F.

Zijn er lease- en/of huurkoopcontracten? Nee  
(Bijvoorbeeld keuken, kozijnen, cv-ketel, etc.)

Zo ja, welke?

Zijn deze contracten overdraagbaar op de koper?  
Let op! Veel lease- en huurkoopcontracten zijn niet langer overdraagbaar op een koper. Neem hiervoor contact op met de betreffende leverancier.

Hoe lang lopen de contracten nog en wat is de eventuele afkoopsom?  
Afkoopsom:

# VRAGENLIJST

Duur:

## Vaste lasten 10 G.

Als er sprake is van erfpacht of opstalrecht hoe hoog is dan de canon per jaar?	0
Heeft u alle canons betaald?	N.v.t
Is de canon afgekocht?	N.v.t
Zo ja, tot wanneer?	

## Vaste lasten 10 H.

Heeft u alle gemeentelijke belastingen die u verschuldigd bent al betaald?	Ja
Zijn er variabele bedragen voor gemeenschappelijke poorten, inritten of terreinen?	Nee
Zo ja, hoe hoog?	
Zo ja, waarvoor?	

## Vaste lasten 10 I.

Heeft u, om in de straat te parkeren, een parkeervergunning nodig?	Ja
Hoeveel parkeervergunningen kunnen er maximaal worden aangevraagd?	1
Wat zijn de kosten voor deze parkeervergunning per jaar?	135

## Garanties 11 A.

Zijn er lopende onderhoudscontracten en/of garantieregelingen overdraagbaar aan de koper? (Zoals dakbedekking, cv-installatie, dubbele beglazing, etc.)	Nee
Zo ja, welke?	

## De VvE en onderlinge verhoudingen 12 A.

Is de VvE ingeschreven in het Handelsregister (Kamer van koophandel)?	Ja
Inschrijvingsnummer Kamer van Koophandel:	73321427

## De VvE en onderlinge verhoudingen 12 B.

Uit hoeveel appartementsrechten bestaat de VvE?	2
---	---

# VRAGENLIJST

## De VvE en onderlinge verhoudingen 12 C.

Is er een eigenaar met 50% of meer dan 50% van het aantal stemmen? Ja

## De VvE en onderlinge verhoudingen 12 D.

Breukdeel van het aandeel in het appartementencomplex: Woning: 50%

Berging: 50%

Parkeerplaats: Nvt

## De VvE en onderlinge verhoudingen 12 E.

Aantal stemmen voor dit appartement: Een stem van mijn appartement (13a) en een stem van het appartement hier onder (13)

## De bestuurder(s) ('het bestuur') 13 A.

Is er een professionele bestuurder? Nee

## De bestuurder(s) ('het bestuur') 13 B.

Zo nee, is de bestuurder lid van de VvE? Ja

## De vergadering van eigenaars 14 A.

Wordt er ten minste eenmaal per jaar vergaderd? Nee

## De vergadering van eigenaars 14 B.

Zijn er notulen en/of schriftelijke besluiten en actielijsten van de laatste twee vergaderingen beschikbaar? Nee

## De vergadering van eigenaars 14 C.

Lopen er procedures tot vernietiging van besluiten? Nee

Zo ja, om welke besluiten gaat het?

## Verzekeringen 15 A.

Is er een collectieve opstalverzekering? Ja

# VRAGENLIJST

## Verzekeringen 15 B.

Is daar een 'appartementenclausule' in opgenomen? Nee

## Verzekeringen 15 C.

Is er een collectieve wettelijke aansprakelijkheidsverzekering? Ja

## Het reservefonds, meerjarenonderhoudsplan (MJOP) en bijdrage VvE 16 A.

Is er een reservefonds? Ja

Hoe hoog is het reservefonds en wat is de peildatum? Bedrag: 4074

Datum: 01-06-2026

## Het reservefonds, meerjarenonderhoudsplan (MJOP) en bijdrage VvE 16 B.

Is er een meerjarenonderhoudsplan aanwezig? Nee

Hoe oud is het meerjarenonderhoudsplan en welke periode bestrijkt het plan?

Jaar:

Periode:

## Het reservefonds, meerjarenonderhoudsplan (MJOP) en bijdrage VvE 16 C.

Zo nee, hoe wordt vastgesteld wat moet worden gereserveerd voor groot onderhoud? Een keer per jaar of twee jaar wordt overlegd, eerder kan ook indien dit nodig is of een van de bewoners een idee heeft.

## Het reservefonds, meerjarenonderhoudsplan (MJOP) en bijdrage VvE 16 D.

Te betalen maandelijkse bijdrage is in totaal: 61

Waarvan:

Exploitatiekosten (servicekosten) 61

Reservering voor onderhoud 0

Stookkosten (voorschot) 0

## Het reservefonds, meerjarenonderhoudsplan (MJOP) en bijdrage VvE 16 E.

Zijn er eenmalige en/of incidentele bijdragen verschuldigd? Nee

Zo ja, waarvoor, wat is het bedrag en wanneer moeten deze worden betaald?

# VRAGENLIJST

Bedrag:

Te voldoen per:

## Het reservefonds, meerjarenonderhoudsplan (MJOP) en bijdrage VvE 16 F.

Zijn alle aan de VvE verschuldigde bedragen betaald?

Nee

Zo nee, welke niet?

Alles is betaald, maar de afspraak is dat we het geld wat we erin hebben gestopt de afgelopen jaren, dat we dat eruit halen en weer verdelen als iemand weg gaat. Met uitzondering van het geld dat we via IMG hebben. Dus eigenlijk is dat de reservering voor onderhoud.

## Nadere informatie 17 A.

Overige zaken(Overige zaken die de koper naar uw mening moet weten)

- Verwarming in slaapkamer en kledingkamer boven (voorzijde) werkt niet. Reparatie kan, maar hier is niet voor gekozen, omdat nieuwe bewoners mogelijk een nieuwer systeem willen aanschaffen.
- Raam kledingkamer sluit niet goed wanneer deze geopend is, daarom vast dichtgezet.
- Kookplaat: bedieningsknopjes functioneren niet goed meer, de plaat verder wel. (Bewust gekozen om niet te vervangen zodat de nieuwe bewoners naar eigen smaak kunnen kiezen).
- Beide deuren van de slaapkamer sluiten gewoon af, maar de klink valt niet meer in het sleufje.
- Op zolder is één kapotte dakplaat. Deze bevat scheuren en gaten, deze hebben we bewust niet laten vervangen, omdat het geen leefruimte is en dus ook geen last van hebben.
- Op zolder lijken een paar vochtplekken op een balk aanwezig te zijn, hier zitten wat donkere plekken op. Ik heb hier nooit last van gehad, maar ok wilde het toch even benoemen.

# OVER ONS



## **Makelaar Idee Assen**

Jan Fabriciusstraat 7  
9401 BC Assen  
0592-762106  
info@makelaaridee.nl

## **Makelaar Idee Groningen**

Nieuwe Markt 15  
9712 KN Groningen  
050-3055434  
info@makelaaridee.nl

## **Makelaar Idee Winschoten**

Oldambtplein 7  
9671 PP Winschoten  
0597-431066  
info@makelaaridee.nl

# INTERESSE IN DEZE WONING?



Neem vrijblijvend  
contact met ons op!

Makelaar Idee Groningen

Nieuwe Markt 15

9712 KN Groningen

050-3055434

[info@makelaaridee.nl](mailto:info@makelaaridee.nl)

[www.makelaaridee.nl](http://www.makelaaridee.nl)

**Makelaar**  **Idee**