



Bijsselseweg 11 169

8256 RE Biddinghuizen

WOLTJER makelaardij
Lancasterdreef 69
8251 TJ, DRONTEN
Tel: 0321-317540
E-mail: info@woltjer.nl
www.woltjer.nl



Omschrijving

Het betreft een bieden vanaf prijs.

Te midden van de natuur ligt deze PRACHTIGE GOED ONDERHOUDEN UITGEBOUWDE BUNGALOW op recreatiepark "De Boschberg". Je geniet hier van een zonnige tuin, twee slaapkamers en een moderne badkamer en keuken. De woning bevindt zich nabij het Veluwemeer, in een rustige en bosrijke omgeving. Hier verblijf je op korte afstand van volop mogelijkheden voor ontspanning, watersport en natuurbeleving. Het park zelf biedt onder andere een verwarmd buitenzwembad, tennisbanen, een midgetgolfbaan en diverse speel- en sportvoorzieningen voor jong en oud.

INDELING:

BEGANE GROND:

Vanaf de parkeerplaats bereik je de voortuin, waar je op warme dagen heerlijk beschut in de koelte kunt zitten. Via de voortuin kom je binnen in de hal, die ook praktisch is ingericht als werkplek. De tuingerichte woonkamer heeft een kunststof schuifpui naar de veranda met loungeset en de zonnige tuin op het zuiden. De moderne open keuken uit 2021 is praktisch ingedeeld en voorzien van veel kastruimte, een inductiekookplaat, afzuigkap, vaatwasser, koel-/vriescombinatie en combi-oven. Ook de badkamer is in 2021 vernieuwd. Deze is modern afgewerkt en beschikt over een toilet, een wastafelmeubel en een inloopdouche. Vanuit de woonkamer is via een schuifdeur de slaapkamer bereikbaar. In 2021 is vloerverwarming aangelegd, gecombineerd met een plavuizen vloer. Via de veranda bereik je de aangebouwde berging met vernieuwde meterkast, cv-installatie uit 2020 en wasmachineaansluiting. Daarnaast is er in de achtertuin een vrijstaande houten berging aanwezig.

TUIN:

De woning beschikt aan de achterzijde over een zonnige tuin op het zuiden, voorzien van een vrijstaande houten berging, gazon en borders. Dankzij de veranda is het op elk moment van de dag heerlijk genieten van de groene omgeving en het buitenleven.

De voortuin is grotendeels aangelegd met bestrating en borders. Vanuit hier is de parkeerplaats eenvoudig bereikbaar.

OMGEVING:

Recreatiepark De Boschberg biedt volop mogelijkheden voor jong en oud. Denk aan een verwarmd buitenzwembad, tennisbanen, midgetgolf en speelvelden. De omgeving is bij uitstek geschikt voor wandelingen, fietstochten of een dagje op het water. Historische plaatsen als Elburg en Harderwijk liggen op fietsafstand. Ook is er een veerpont richting Nunspeet (mei t/m oktober) voor wie het Veluwemeer wil oversteken.

STERKE PUNTEN EN BIJZONDERHEDEN:

- Fijne uitgebouwde bungalow met vloerverwarming
- Geheel voorzien van kunststof kozijnen met HR++ glas.
- Permanente bewoning toegestaan.
- Moderne badkamer en moderne keuken (2021).
- Energielabel C.
- dak en vloer zijn na geïsoleerd.
- Parkbijdrage circa € 2.205,- per jaar (parkbeheer en onderhoud van het park).
- Park met zwembad en tennisbanen.
- Prachtige ligging nabij bos, Veluwemeer, Elburg en Walibi Holland.
- Volledige financiering is niet mogelijk; vraag uw hypotheekadviseur naar de mogelijkheden.
- Voor een bezichtiging bel 0321-317540, mail naar info@woltjer.nl of neem je eigen NVM-makelaar mee.
- Het complete woningaanbod van WOLTJER Makelaardij vind je op www.woltjer.nl en op www.funda.nl, voorzien van digitale brochures.
- Al deze informatie is geheel vrijblijvend; wijzigingen en/of afwijkingen voorbehouden.

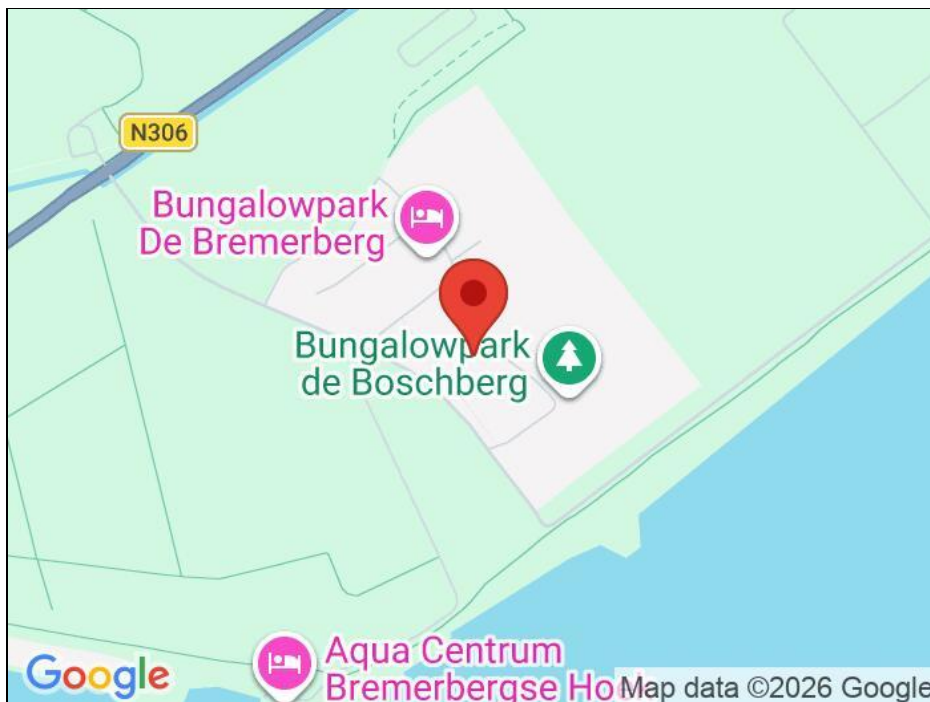


Kenmerken

Bieden vanaf prijs	€ 285.000,00
Soort	Woonhuis
Type woning	Tussenwoning
Aantal kamers	3 kamers waarvan 2 slaapkamer(s)
Inhoud woning	223 m ³
Perceel oppervlakte	153 m ²
Gebruiksoppervlakte woonfunctie	48 m ²
Soort woning	Bungalow
Bouwjaar	1984
Tuin	Achtertuint, voortuin
Hoofdtuin	Voortuin 72 m ²
Garage	Geen garage
Energielabel	C
Verwarming	C.V.-Ketel, Vloerverwarming geheel
Isolatie	Dakisolatie, Muurisolatie, Vloerisolatie, HR++ glas
Voorzieningen	Mechanische ventilatie, Schuifpui
Warmwater	C.V.-Ketel

Locatie

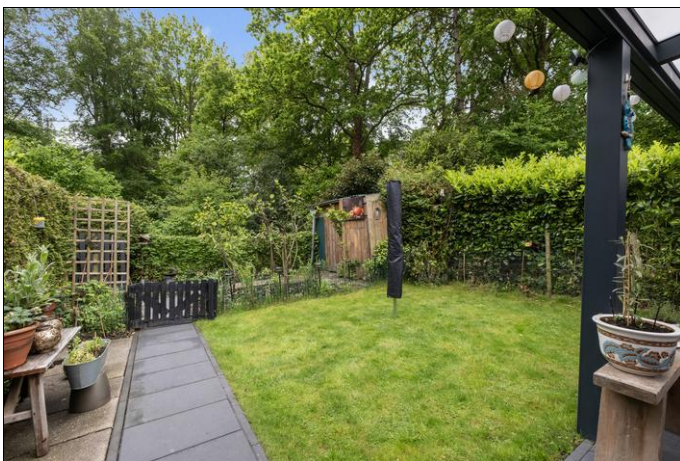
Bijsselseweg 11 169
8256 RE BIDDINGHUIZEN



Foto's



Foto's



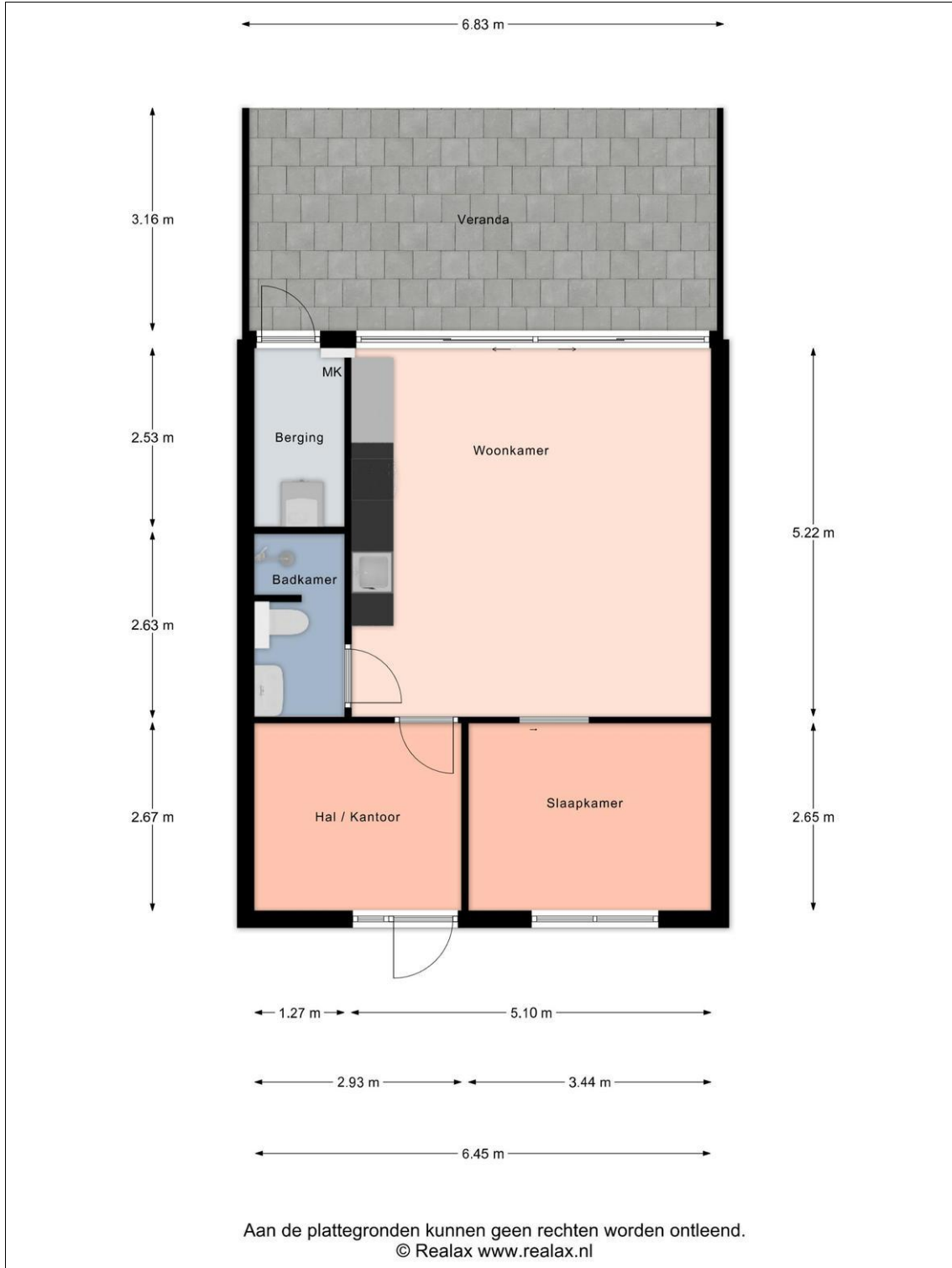
Foto's



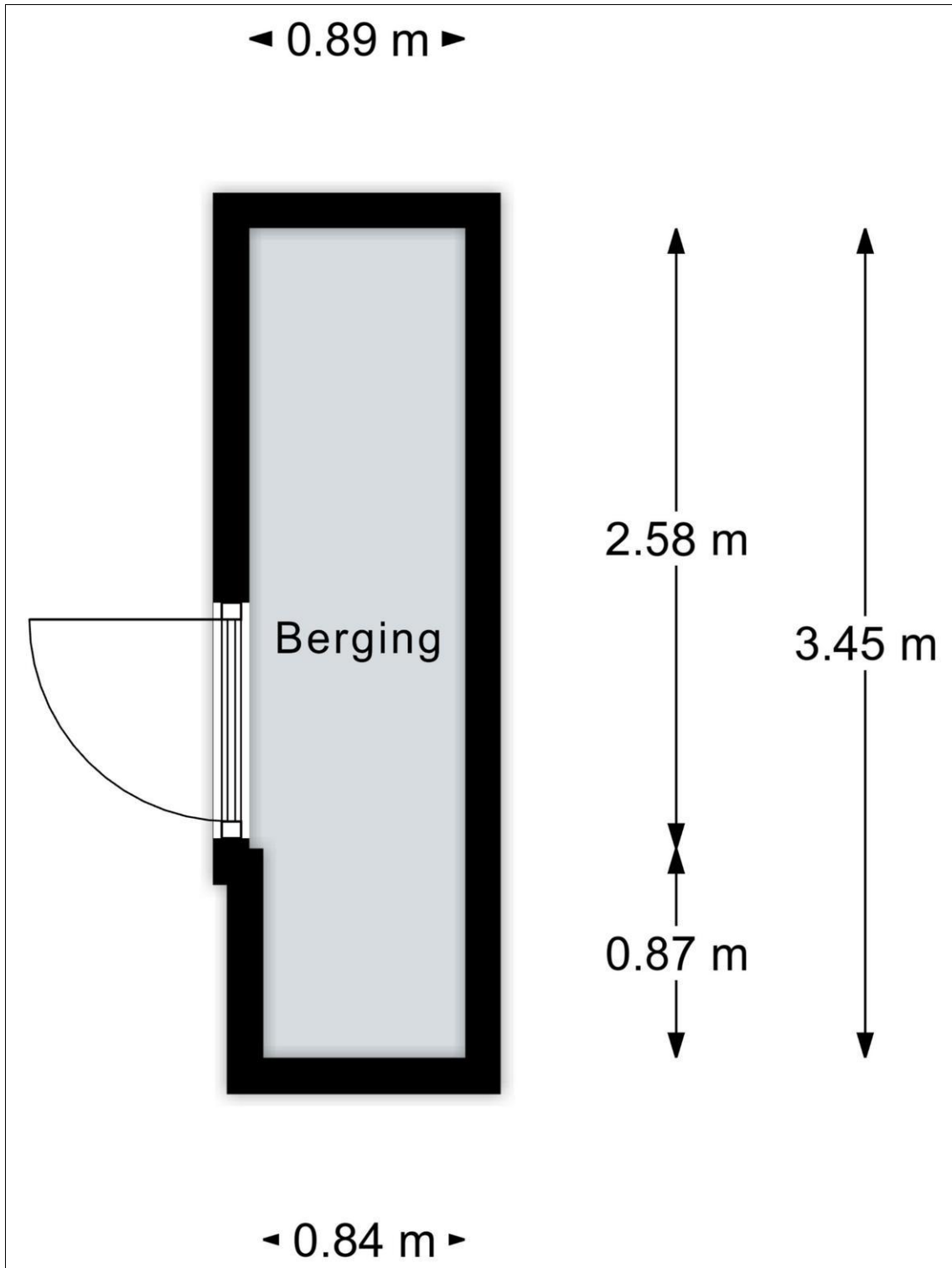
Plattegrond – begane grond incl. tuin



Plattegrond – begane grond



Plattegrond - berging

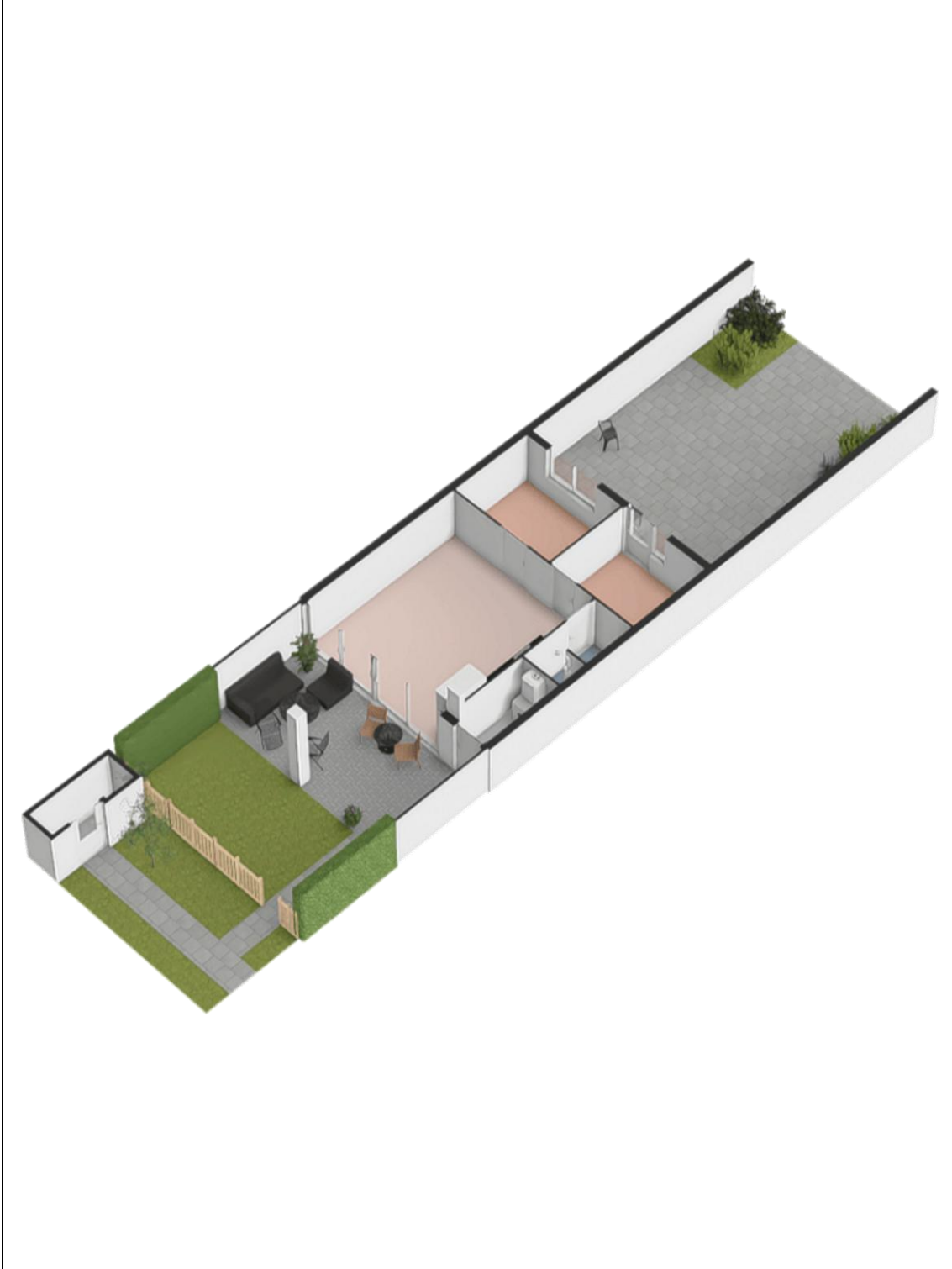




WOLTJER
makelaardij

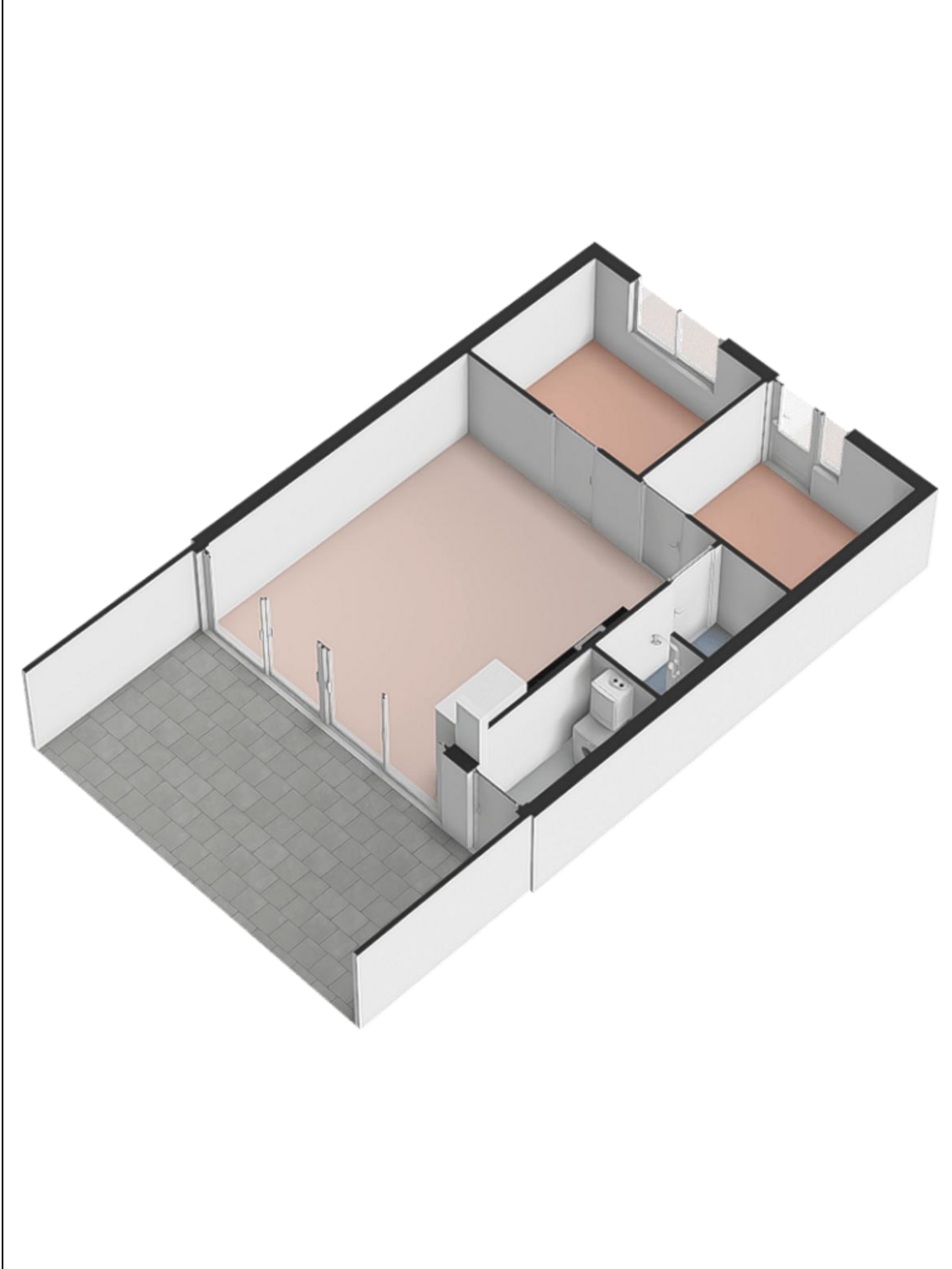


3D Plattegrond – begane grond incl. tuin





3D Plattegrond – begane grond





WOLTJER
makelaardij



3D Plattegrond - berging





Kadaster

Kadastrale gegevens	
Adres	Bijsselseweg 11 169
Postcode / Plaats	8256 RE Biddinghuizen
Gemeente	Dronten
Sectie / Perceel	D / 1210
Oppervlakte	153 m ²
Soort	



0 5 10 15 20 25m

<p>12345 25</p> <p>— Vastgestelde kadastrale grens — Voorlopige kadastrale grens — Administratieve kadastrale grens — Bebouwing</p>	<p>Deze kaart is noordgericht Perceelnummer Huisnummer</p>	<p>Schaal 1: 500</p> <p>Kadastrale gemeente Dronten Sectie D Perceel 1210</p>	
-----------------------------------------------------------------------------------------------------------------------------------------------------	--------------------------------------------------------------------	---------------------------------------------------------------------------------------	--

Voor een eensluitend uittreksel... De bewaarder van het kadaster en de openbare registers

Aan dit uittreksel kunnen geen betrouwbare maten worden ontleend. De Dienst voor het kadaster en de openbare registers behoudt zich de intellectuele eigendomsrechten voor, waaronder het auteursrecht en het databankrecht.

EXTRA INFORMATIE

Onderzoeksplicht koper en mededelingsplicht verkoper.

Deze object informatie beoogt geen uitputtende lijst te geven met betrekking tot mogelijk aanwezige gebreken in de woning. Op gronde van het Burgerlijk wetboek rust er op de koper van een woning een onderzoeksplicht. Dit houdt in dat de koper zelf verantwoordelijk is voor de beoordeling of de woning de eigenschappen zal bezitten om te voldoende aan het gebruik dat hij van de woning zal willen maken. Daarnaast rust er op de verkoper een mededelingsplicht. De verkoper heeft hiervoor gebruik gemaakt van de vragenlijst, die is opgesteld door de Nederlandse Vereniging van Makelaars in onroerende goederen en vastgoeddeskundigen (NVM). Deze vragenlijst is in het bezit van Woltjer Makelaardij.

Model koopovereenkomst en tot stand komen van de overeenkomst

Tenzij anders overeengekomen, zal de koopakte worden opgemaakt door Woltjer Makelaardij volgens de model koopakte, die is opgesteld door de Nederlandse Vereniging van Makelaars in onroerende goederen en vastgoeddeskundigen (NVM), de Consumentenbond en de Vereniging Eigen Huis. Deze akte kan worden aangevuld met extra artikelen. De koopovereenkomst komt pas tot stand zodra de koopakte door zowel koper als verkopers is ondertekend.

Waarborgsom/bankgarantie

Voor de zekerheid tot nakoming van de verplichtingen, wordt er door koper een waarborgsom gestort. De waarborgsom wordt ten alle tijden opgenomen in de koopovereenkomst. Deze waarborgsom bevat 10% van de koopsom en dient ongeveer een week na het aflopen van het financieringsvoorbehoud gestort te zijn. Dit wordt op een derdengeldenrekening van de notaris gestort. In plaats van deze waarborgsom te storten kan de koper ook een schriftelijke bankgarantie stellen.

Bouwkundige risico's

Het verdient aanbeveling om een ter zake (bouwkundig) deskundige in te schakelen. Indien koper besluit om niet tot inschakeling van een deskundige over te gaan, komen eventuele nadelige gevolgen hiervan volledig voor zijn rekening.

Ouderdomsclausule

Bij woningen ouder dan 30 jaar zal de onderstaande ouderdomsclausule worden opgenomen in de koopovereenkomst; "Het is koper bekend dat de onroerende zaak meer dan 30 jaar oud is, wat betekent dat de eisen die aan de bouwkwaliteit gesteld worden (aanzienlijk) lager liggen dan bij nieuwe(re) woningen. In afwijking van artikel 6.3 van deze koopovereenkomst en artikel 7:17 lid 1 en 2 BW komt het geheel of ten dele ontbreken van één of meer eigenschappen van de onroerende zaak voor normaal en bijzonder gebruik en het

eventueel anderszins niet beantwoorden van de zaak aan de overeenkomst voor rekening en risico van koper."

Asbest

Indien de woning gebouwd/gerenoveerd is in de periode voor 1993 zijn er mogelijkwerwijs asbesthoudende materialen verwerkt. Wij zullen daarom onderstaande asbest clausule opnemen in de koopovereenkomst; "In de onroerende zaak zijn asbesthoudende stoffen aanwezig. Bij eventuele verwijdering van asbesthoudende materialen dienen op grond van milieuwetgeving speciale maatregelen te worden genomen. Koper verklaart hiermee bekend te zijn en vrijwaart verkoper voor alle aansprakelijkheid die uit de aanwezigheid van enig asbest in de onroerende zaak kan voortvloeien."

Maatvoering

De maten van dit object zijn opgenomen volgens de 'Meetinstructie' welke is gebaseerd op de NEN2580. De Meetinstructie is bedoeld om een meer eenduidige manier van meten toe te passen voor het geven van een indicatie van de gebruikstoppervlakte. De Meetinstructie sluit verschillen in meetuitkomsten en niet volledig uit, door bijvoorbeeld interpretatieverschillen, afrondingen of beperkingen bij het uitvoeren van de meting.

Het uitbrengen van een bod

Bij het uitbrengen van een bod is niet alleen het bedrag van belang, maar dient u zicht ook duidelijk uit te spreken over o.a. de volgende zaken: eventuele ontbindende voorwaarde(n), de datum van aanvaarding en de eventuele overname van roerende zaken. Bij voorkeur dienen biedingen via MOVE te worden ingediend. U ontvangt inloggegevens voor een MOVE account, wanneer u bij ons een bezichtigingsafspraken heeft gemaakt. Via dat account kunt u alle benodigde informatie en documenten inzien en, indien gewenst, een bod uitbrengen.

Notariskeuze

De keuze voor de notaris is aan de koper wanneer de woning onder de voorwaarden kosten koper is verkocht. Indien de gekozen notaris ongebruikelijk kosten aan de verkoper doorberekend (administratiekosten, dossierkosten enz.), of meer dan €150,- (incl. BTW en kadasterkosten) berekent per door te halen hypotheek van de verkoper (royementsakte) dan zijn deze meerkosten voor rekening van de koper. Bij een notariskeuze buiten Dronten zal Woltjer Makelaardij de inspectie van de woning en de meterstanden opname verzorgen, maar niet bij de overdracht aanwezig zijn.

Voorbehoud van financiering

Wanneer er boven de vraagprijs wordt geboden zal in de koopovereenkomst, mocht er sprake zijn van financieringsvoorbehoud, een bedrag van '100% van de waarde van de woning' worden opgenomen. Dit betekent dat de koper het verschil tussen de koopsom en de taxatiewaarde uit eigen middelen zal moeten betalen.



VEEL GESTELDE VRAGEN

1. Wanneer ben ik in onderhandeling? U bent in onderhandeling als de verkoper reageert op uw bod, dus als de verkoper een tegenbod doet. Ook kan de verkopend makelaar uitdrukkelijk aangeven dat hij met u in onderhandeling is. U bent niet in onderhandeling wanneer de verkopend makelaar zegt dat het bod besproken zal worden.

2. Moet de makelaar met mij als eerste in onderhandeling als ik de eerste ben die een afspraak maakt voor een bezichtiging? Of als ik als eerste een bod uitbreng? Nee, dit hoeft niet. De verkoper bepaalt samen met de verkopende makelaar met wie hij in onderhandeling gaat. Vraag als koper de verkopende makelaar van te voren naar de verkoopprocedure die gehanteerd wordt om teleurstelling te voorkomen.

3. Bieden vanaf prijs? De bieden vanaf prijs dient het minimale openingsbod te zijn om in onderhandeling te treden voor de woning. Via bieden en onderhandelen komt vervolgens de verkoopprijs tot stand. Als er meerdere gegadigden zijn kan de makelaar aan een ieder vragen een eindvoorstel te doen. De verkoper heeft dan de keuze aan wie hij de woning gunt. De makelaar mag deze gegadigden niet tegen elkaar uitspelen en moet laten weten dat er meerdere partijen zijn. De makelaar mag dus potentiële kopers motiveren, om zo meerdere bieders op een woning te krijgen. Een koper heeft net zoals bij de traditionele vraagprijs na het ondertekenen van de koopovereenkomst drie dagen bedenktijd.

4. Mag een makelaar doorgaan met bezichtigen als er al over een bod onderhandeld wordt? Dat mag. Een onderhandeling hoeft nog niet tot een verkoop te leiden. Bovendien zal de verkoper waarschijnlijk graag willen weten of er meer belangstelling is. De makelaar mag meerdere biedingen aannemen en zal dit duidelijk aan alle partijen melden. De makelaar doet geen uitspraken over de hoogte van de biedingen. Dit zou overbieden kunnen uitlokken.

5. Word ik koper als ik de vraagprijs bied? Nee, de verkoper is niet verplicht de woning aan u te verkopen. De Hoge Raad heeft bepaald dat de vraagprijs gezien moet worden als uitnodiging tot het doen van een bod. Ook als u de vraagprijs biedt, kan de verkoper beslissen of het bod wel of niet aanvaard wordt.

6. Kan verkoper de vraagprijs van een woning tijdens de onderhandeling veranderen? Ja, de verkoper kan besluiten de vraagprijs te verhogen of te verlagen. Daarnaast kun je als potentiële koper ook tijdens de onderhandelingen het bod verlagen. Zodra de verkopende partij een tegenbod doet, vervalt het eerdere bod.

7. Mag een NVM-makelaar tijdens de onderhandeling het systeem van verkoop wijzigen?

Ja, dat mag. Soms zijn er zo veel belangstellenden die de vraagprijs bieden of benaderen, dat het moeilijk te bepalen is wie de beste koper is. Op dat moment kan de verkoper – op advies van zijn makelaar – besluiten de biedingsprocedure te wijzigen in bijvoorbeeld een inschrijvingsprocedure. In deze procedure krijgen alle bieders een gelijke kans om een eindbod uit te brengen. De makelaar dient uiteraard eerst eventueel eerder gedane toezeggingen of afspraken na te komen, voordat de procedure veranderd wordt.

8. Wanneer komt de koop tot stand? Als verkoper en koper het eens zijn over de belangrijkste zaken -onder andere prijs, leveringsdatum, ontbindende voorwaarden en eventuele afspraken over roerende zaken -, dan legt de verkopende NVM-makelaar de afspraken vast in de koopovereenkomst. Pas als beide partijen de koopovereenkomst hebben ondertekend, komt de koop tot stand. Ontbindende voorwaarden zijn een belangrijk aandachtspunt. Als je deze opgenomen wilt hebben in de koopovereenkomst, dan moet je dit meenemen in de onderhandelingen. Als koper krijg je niet automatisch een ontbindende voorwaarde. Koper en verkoper moeten het eens zijn over aanvullende afspraken en ontbindende voorwaarden voordat de koopovereenkomst wordt opgemaakt. Voorbeelden van ontbindende voorwaarden zijn:

- Financieringsvoorbehoud (eventueel met NHG)
- NVM No-Risk clause / 48 uren clause.

De koop komt pas tot stand op het moment dat de koopovereenkomst door beide partijen is ondertekend. Dit vloeit voort uit de Wet Koop onroerende zaak en heet het schriftelijkheidsvereiste. Een mondelinge of per e-mail bevestigde afspraak is dus niet voldoende. Zodra de verkoper en de koper de koopovereenkomst hebben ondertekend en de koper een afschrift van de overeenkomst heeft ontvangen, treedt voor de particuliere koper de wettelijke bedenktijd van drie dagen in werking. Binnen deze tijd kun je als koper alsnog, zonder opgaaf van redenen, afzien van de koop. Na deze tijd is de koop definitief rond, tenzij de ontbindende voorwaarden van toepassing zijn.

9. Wat houdt de drie dagen bedenktijd voor de koper precies in?

De wettelijk vastgestelde drie dagen bedenktijd houdt in dat je als koper zonder opgaaf van redenen de koop kunt ontbinden. De bedenktijd van drie dagen gaat in zodra een kopie van de getekende koopovereenkomst aan de koper ter hand is gesteld. De bedenktijd kan langer duren dan drie dagen als deze eindigt op een zaterdag, zondag of algemeen erkende feestdag. Hiervoor zijn regels opgesteld. De NVM-makelaar kan precies aangeven tot wanneer de bedenktijd loopt.

10. Wat is de NVM No-Risk clause/ 48 uren clause?

Veel mensen durven geen woning te kopen voordat hun eigen huis verkocht is en stappen daardoor bij voorbaat niet over naar een andere woning. Koop je met

de NVM No-Risk clause/48 uren clause, dan kun je die overstap vaak wel maken. De NVM No-Risk clause/48 uren clause is een ontbindende voorwaarde. Deze voorwaarde voorkomt dat de koper met dubbele lasten komt te zitten. De koper kan de koop ontbinden als de verkoop van zijn huidige woning onverwacht langer duurt of niet doorgaat. De verkoper dient uiteraard eerst akkoord te gaan met deze ontbindende voorwaarde in de koopovereenkomst. Tijdens de looptijd van deze clause doet de koper al het mogelijke om zijn huis te verkopen. De verkoper gaat gedurende die tijd door met de verkoop van het reeds verkochte huis. Vindt de verkoper een andere koper, die in zijn optiek een betere partij is, dan krijgt de eerste koper 48 uur bedenktijd om de koop definitief (zonder enig voorbehoud) te maken óf om af te zien van de koopovereenkomst. In het laatste geval verkoopt de verkoper vervolgens het huis aan de tweede koper.

11. Hoe wordt het aantal vierkante meters van een woning bepaald? NVM-makelaars zijn verplicht het aantal vierkante meters van een woning te meten volgens een branchebreed afgesproken meetinstructie (NEN 2580). Deze instructie beschrijft precies wat er wel of niet wordt meegerekend als gebruiksoppervlakte van een woning of appartement. Hierbij wordt onderscheid gemaakt tussen vier ruimten:

- Woonruimte, zoals woon- en slaapkamers, wc, gang en meterkast.
- Overige inpandige ruimte, zoals bijvoorbeeld aangebouwde garage, zolder met vlioztrap en de ruimten onder 1,50 meter, kelder, zolder zonder daglicht.
- Gebouwgebonden buitenruimte, zoals balkon en loggia.
- Externe bergruimte, zoals vrijstaande schuur en vrijstaande garage.

Aandachtspunt bij het bepalen van de woonoppervlakte is bijvoorbeeld dat alleen daar wordt gemeten waar de hoogte minimaal 1,50 meter is. De buitenmuren worden niet mee gemeten, de binnenmuren wel.

12. Mag ik als koper advies van de verkopende makelaar verwachten? De verkopende makelaar vertegenwoordigt de belangen van de verkoper. Hij zal de verkoper adviseren tijdens het verkoopproces. De verkopende makelaar kan en mag daarom niet tegelijkertijd jouw belangen behartigen. Als je dus begeleiding en advies wilt tijdens het aankoopproces, dan is het verstandig zelf een aankopende NVM-makelaar in te schakelen. Heeft u een woning gezien bij een collega makelaar? Wij zijn u graag van dienst als aankoopmakelaar!

13. Valt de makelaarscourtage onder de 'kosten koper'? Nee, de makelaarscourtage zit er niet in. Onder 'kosten koper' vallen:

- Overdrachtsbelasting.
- Notariskosten, onder andere voor het opmaken van de leveringsakte en het inschrijven ervan in het Kadaster.

Naast bovengenoemde Kadaster kosten kunnen er notariskosten zijn voor het opmaken en inschrijven van de hypotheekakte en kosten voor de hypotheekadviseur. Indien de koper een aankoopmakelaar heeft ingeschakeld, dan komt de courtage voor deze aankoopmakelaar voor rekening van de koper. Deze worden over het algemeen verrekend via de eindafrekening die de notaris opmaakt. De kosten van de verkopende makelaar zijn voor rekening van de verkoper.

14. Mag een NVM-makelaar een exorbitant en onrealistisch hoge prijs vragen voor een woning? De verkoper bepaalt in overleg met zijn NVM-makelaar voor welke prijs hij zijn woning wil verkopen. De koper kan onderhandelen over de prijs.

15. Kan ik een optie krijgen?

Nee. Een optie in juridische zin geeft een partij de keuze om door een eenzijdige verklaring een koopovereenkomst met een andere partij te sluiten. Dit is bij nieuwbouw woningen wel gebruikelijk. Wij werken in de bestaande woningbouw nooit met een optie omdat de verkopende partij zichzelf dan buitenspel zet.

16. Wat is een waarborgsom/bankgarantie?

Voor de zekerheid tot nakoming van de verplichtingen, wordt er door koper een waarborgsom gestort. De waarborgsom wordt ten alle tijden opgenomen in de koopovereenkomst. Deze waarborgsom bevat 10% van de koopsom en dient ongeveer een week na het aflopen van het financieringsvoorbehoud gestort te zijn. Je betaalt de waarborgsom niet rechtstreeks aan de verkoper, dit wordt op een derdengeldenrekening van de notaris gestort. De notaris houdt het bedrag in depot. In plaats van deze waarborgsom te storten kan de koper ook een schriftelijke bankgarantie stellen. De bank verklaard dat hij garant staat voor betaling van de afgesproken waarborgsom als jij als koper je verplichtingen niet nakomt. Voor deze garantie rekenen de meeste banken ongeveer 1% aan kosten. Deze bankgarantie moet afgegeven zijn door een in Nederland gevestigde bankinstelling.

Meer informatie?

Kijk ook eens op de site van NVM, www.nvm.nl. Maar uiteraard beantwoorden wij uw vragen graag! Telefoonnummer: 0321-317540.



WOLTJER
makelaardij



WOLTJER makelaardij - Al meer dan 35 jaar uw sleutel in wonen!

Woltjer makelaardij is al sinds 1986 actief in Dronten, Swifterbant en Biddinghuizen. Als NVM-makelaar zorgen wij dat je kan rekenen op kwaliteit, betrouwbaarheid en deskundigheid. Ons team bestaat uit betrokken professionals die je helpen bij de verkoop, aankoop of taxatie van je (nieuwe) woning.

Verkopen?

Het verkopen van je woning is een spannende gebeurtenis waarbij je altijd een stukje van jezelf verkoopt. Of het nu de plek is die je bent ontgroeit door de komst van een kleine, of dat het de plek is waar je bent opgegroeid, een woning verkopen is tot op zekere hoogte altijd emotioneel. Logisch dat je dan kiest voor een **verkoopmakelaar** die dat begrijpt. Wij gaan vanaf het eerste gesprek actief aan de slag om de beste koper voor je woning te vinden. Samen bepalen we de verkoopstrategie en zorgen we voor een realistische (vraag)prijs, we zetten de woning actief in de markt en gebruiken hiervoor diverse kanalen zoals Funda, onze website maar ook onze socials. Nieuwsgierig? Maak een afspraak met ons, wij komen graag vrijblijvend langs!

Aankopen?

Ben je op zoek naar je droomhuis? Vis je steeds achter het net? In deze tijd met een overspannen woningmarkt kan het lastig zijn om er tussen te komen. Wij willen je daarbij graag helpen. Als **aankoopmakelaar** kunnen we het gehele traject voor je verzorgen: van bezichtiging tot het moment dat je naar de notaris gaat. Met onze kennis en ervaring van de markt, weten we wat een reële prijs is voor de woning en welke voorwaarden je een voorsprong geven bij het aankopen van je droomhuis. Mogen wij je begeleiden? Bel ons, we nemen graag de mogelijkheden door!

Taxatie?

Heb je een woning gekocht, ga je verbouwen of ga je een hypotheek oversluiten? Zomaar wat redenen waarvoor je een **taxateur** nodig hebt, die een reël taxatierapport uitbrengt over de waarde van je woning. Onze rapporten zijn NWWI gecertificeerd, in deze rapporten wordt rekening gehouden met de algehele onderhoudssituatie, de kwaliteit van de gebruikte materialen, de mate van isolatie, de ligging, grootte van het perceel en nog vele andere zaken die van belang zijn voor het taxeren van de waarde van je woning. Wij maken die rapporten op een deskundige en gefundeerde wijze. Informeer naar onze tarieven of maak een afspraak

Met vriendelijke groet,
WOLTJER makelaardij

Jurgen, Ines-Mirjam, Marieke,
Sigrid en Saskia

Lancasterdreef 69 Dronten
☎ 0321 - 317540
✉ info@woltjer.nl
🌐 www.woltjer.nl

