



Pinksterbloem 2, 2635 KE Den Hoorn

Vraagprijs € 635.000,- k.k.

Omschrijving

Pinksterbloem 2, 2635 KE Den Hoorn

Wakker worden met uitzicht op de singel? In deze eindwoning wordt dat gewoon je dagelijkse realiteit.

Een heerlijk lichte eindwoning met de uitstraling van een 2-onder-1-kapwoning en rustig gelegen is dit een plek waar je elke dag prettig thuiskomt.

Deze geschakelde eindwoning ligt in een fijne, kindvriendelijke wijk met speeltuinen om de hoek en volop groen in de buurt. Het Hof van Delftpark ligt dichtbij voor een frisse wandeling. In de directe omgeving vind je scholen, kinderdagverblijven, sportmogelijkheden en winkels op loopafstand. Daarnaast woon je dichtbij belangrijke uitvalswegen, waardoor je snel onderweg bent richting omliggende steden. En zin in een middagje stad? De gezellige binnenstad van Delft ligt op slechts circa 10 minuten fietsen.

Deze woning biedt extra comfort:

- Zeer kindvriendelijke omgeving
- Gelegen aan singel
- Vrij uitzicht
- Eindwoning
- Moderne keuken
- Nette badkamer
- Achtertuin met berging en achterom
- Buitenschilderwerk 2025
- Energielabel B
- Volledig voorzien van isolerende beglazing
- Vloerisolatie en gevelisolatie aanwezig
- CV installatie vernieuwd in 2022
- Vloerverwarming op de begane grond
- Glasvezel internet aanwezig
- Rustige en groene woonomgeving
- Goede bereikbaarheid en nabij voorzieningen

Indeling

Begane grond:

Je komt binnen in de hal met meterkast, garderobe, toilet met fonteintje en de trap naar boven. Vanuit hier stap je de lichte leefruimte binnen waar direct de fijne sfeer opvalt.

Aan de voorzijde ligt de moderne open keuken met niet alleen een raam aan de voorkant maar ook een hoekraam daardoor geniet je van een prachtige lichtinval en een ruimtelijk gevoel.

De keuken is compleet uitgerust met een afzuigkap, gaskookplaat, oven, vaatwasser, close-in boiler, koelkast, vriezer en een gezellige bar waar je 's ochtends snel aanschuift voor koffie of juist blijft hangen met vrienden tijdens het koken.

De woonkamer is heerlijk licht dankzij het zijraam en de grote raampartij aan de achterzijde. Via de schuifpui loop je



zo de achtertuin in. In de woonkamer bevindt zich bovendien een praktische trapkast, ideaal voor extra bergruimte. Extra comfortabel: de hal en woonkamer zijn voorzien van vloerverwarming.

De achtertuin beschikt over een houten berging en een praktische achterom.

Eerste verdieping:

Op de eerste verdieping vind je de overloop, drie slaapkamers en de badkamer.

De voorslaapkamer heeft een eigen balkon, perfect voor een frisse start van de dag of een rustig momentje in de avondzon.

De badkamer is netjes afgewerkt en voorzien van een raam, inloopdouche, ligbad, toilet en wastafel.

Tweede verdieping:

De tweede verdieping verrast met een ruime overloop met raam, aansluitingen voor de wasmachine en droger en de opstelplaats van de c.v.-ketel.

Daarnaast bevindt zich hier een royale achterslaapkamer met een raam aan de achterzijde en extra daglicht via het dakraam aan de zijkant.

Via deze verdieping bereik je bovendien nog de praktische vliering, ideaal voor alle spullen die je uit het zicht wilt opbergen.

Algemeen: bouwjaar 1994, 147 m² eigen grond, 122 m² woonoppervlak, 3 m² gebouwgebonden buitenruimte, 7 m² externe bergruimte, 430 m³ bruto inhoud, c.v. ketel 2022, energielabel B.

Interesse in deze woning? Schakel dan direct je eigen NVM-aankoopmakelaar in. Jouw lokale NVM-aankoopmakelaar komt op voor jouw belangen en bespaart je tijd, geld en zorgen. Je vindt de NVM-aankoopmakelaars op Funda.

Vraagprijs € 635.000,- k.k.



MORRIS NVM makelaars | taxateurs
Dijkshoornseweg 37 A
2635 EJ, DEN HOORN
Tel: 015-7618128
E-mail: info@morrismaakelaardij.nl
www.morrismaakelaardij.nl

Kenmerken

Vraagprijs	: € 635.000,-- k.k.
Soort	: Woonhuis
Type woning	: Eindwoning
Aantal kamers	: 5 kamers waarvan 4 slaapkamer(s)
Inhoud woning	: 430 m ³
Perceel oppervlakte	: 147 m ²
Gebruiksoppervlakte woonfunctie	: 122 m ²
Soort woning	: Eengezinswoning
Bouwjaar	: 1994
Ligging	: In woonwijk
Tuin	: Achtertuin, voortuin
Hoofdtuin	: Achtertuin 58 m ²
Garage	: Geen garage
Energie label	: B
Verwarming	: C.V.-Ketel
Isolatie	: Volledig geïsoleerd
Voorzieningen	: Mechanische ventilatie, TV kabel, Glasvezel kabel, Natuurlijke ventilatie
C.V.-ketel	: Vaillant ecoTECplus (Gas gestookt combiketel uit 2022, eigendom)

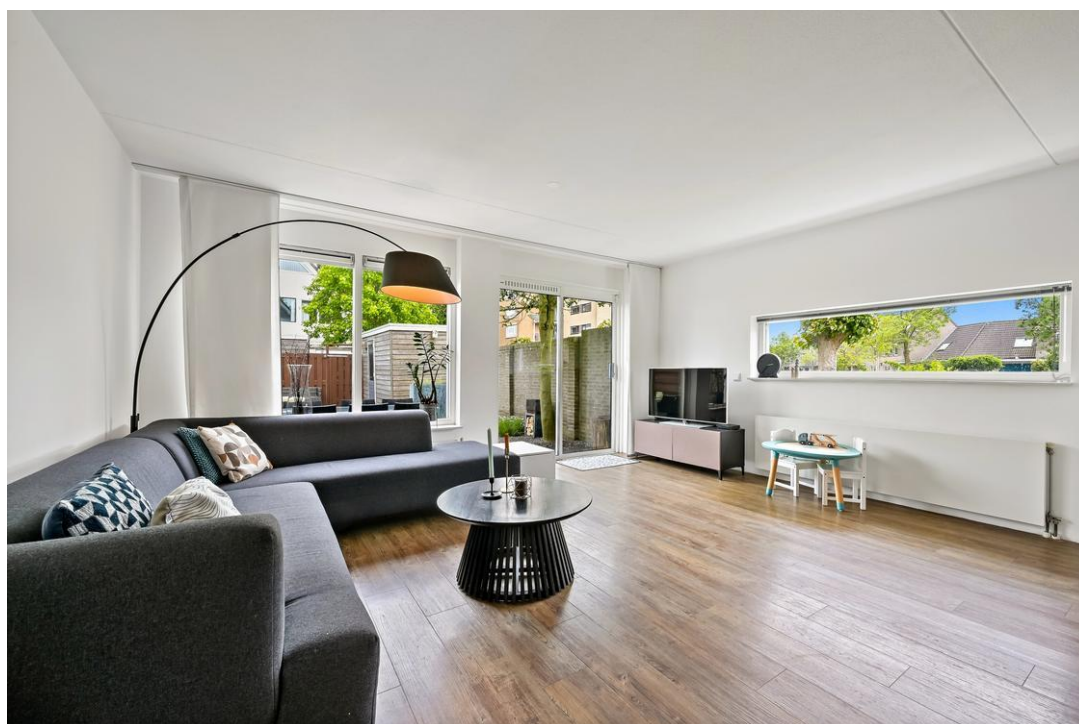
Locatie

Pinksterbloem 2
2635 KE DEN HOORN



















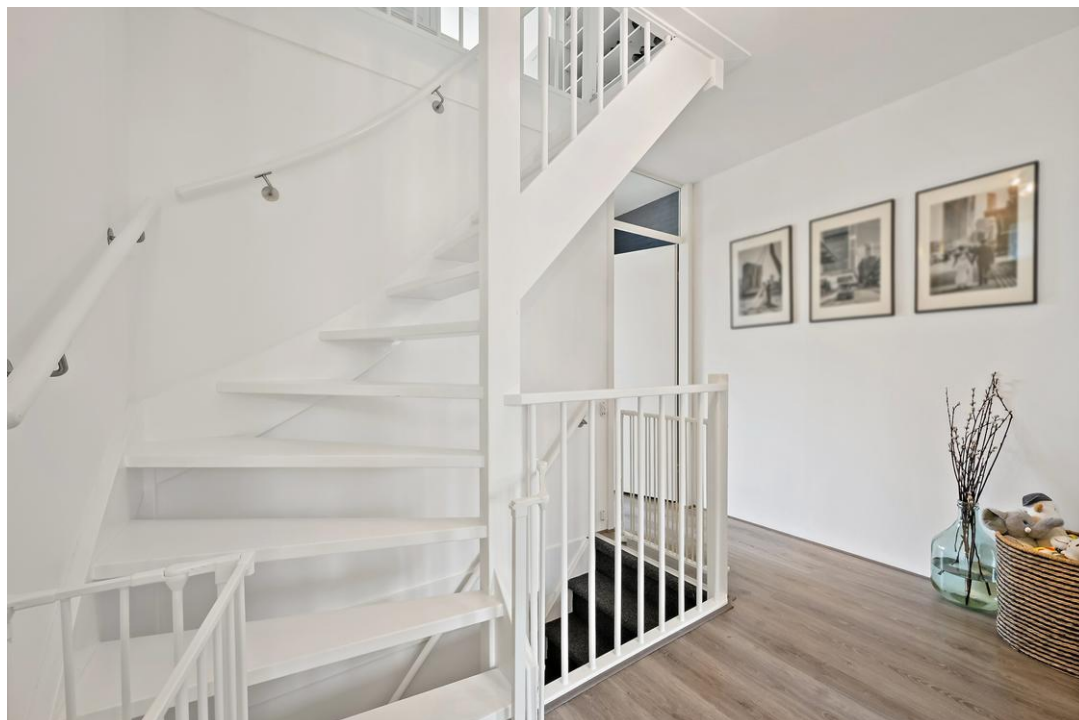






























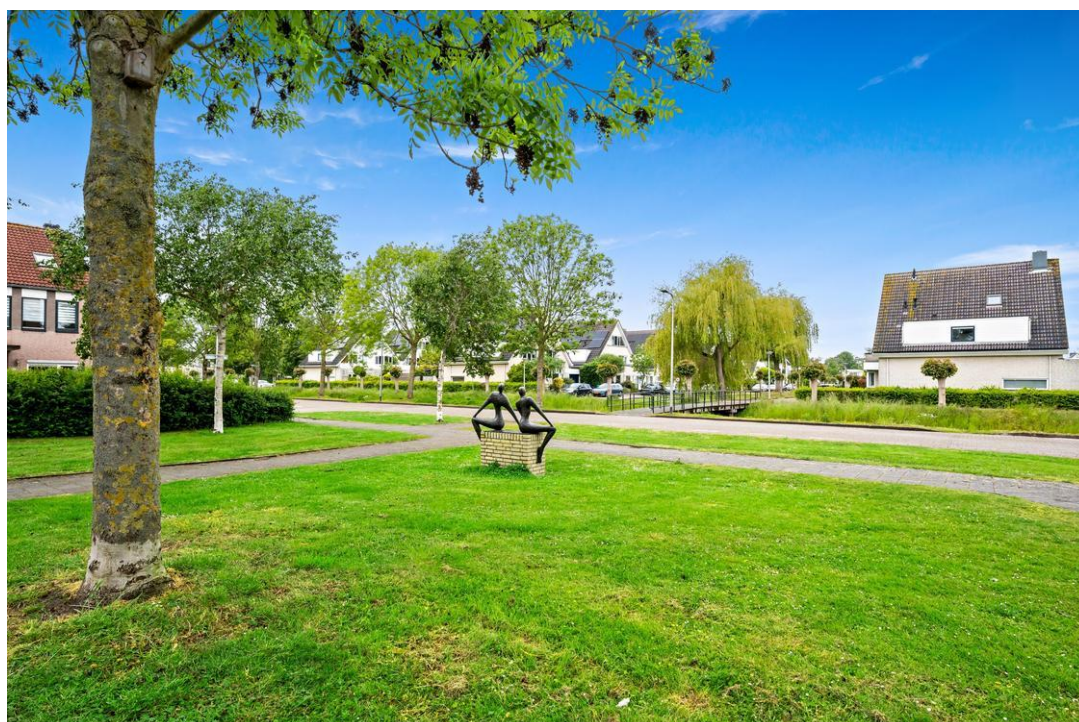








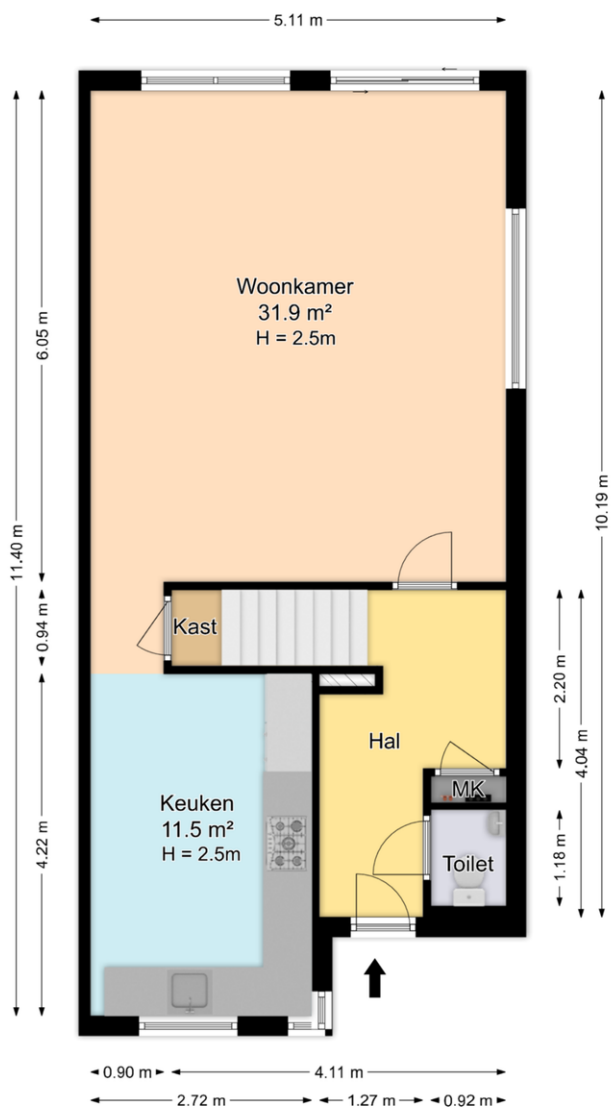






Begane grond

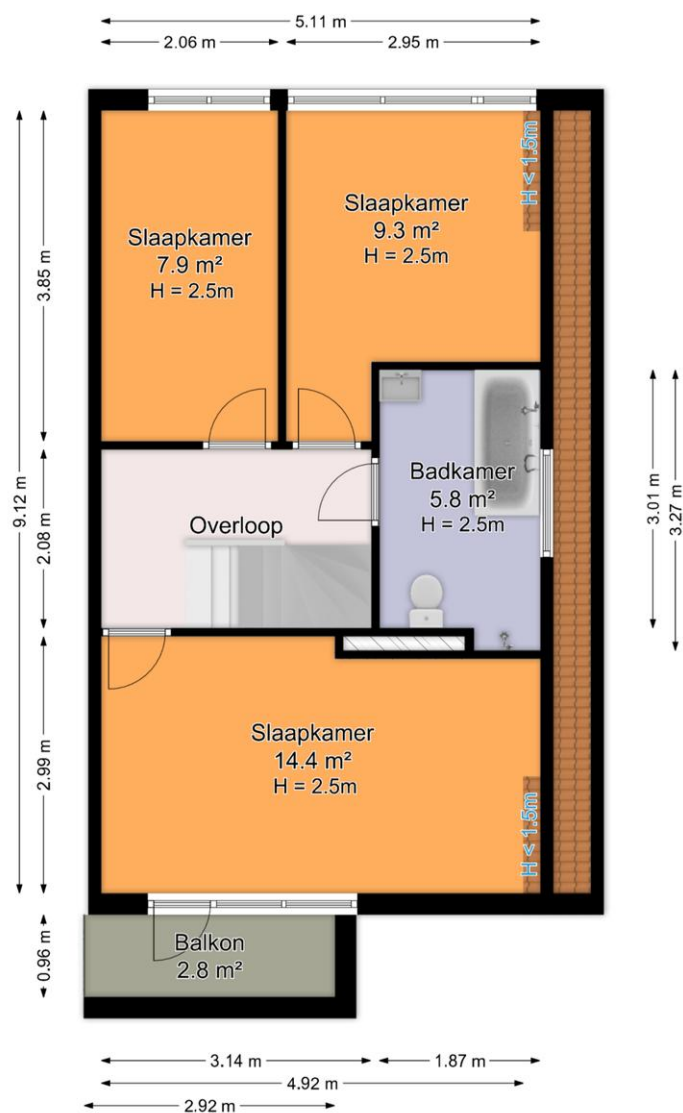
Pinksterbloem 2, Den Hoorn Begane grond



*De plattegronden zijn geproduceerd voor promotionele doeleinden en ter indicatie.
Aan de plattegronden kunnen geen rechten worden ontleend.
© www.roundsense.com*

Eerste verdieping

Pinksterbloem 2, Den Hoorn Eerste verdieping



*De plattegronden zijn geproduceerd voor promotionele doeleinden en ter indicatie.
 Aan de plattegronden kunnen geen rechten worden ontleend.
 © www.roundsense.com*

Tweede verdieping

Pinksterbloem 2, Den Hoorn

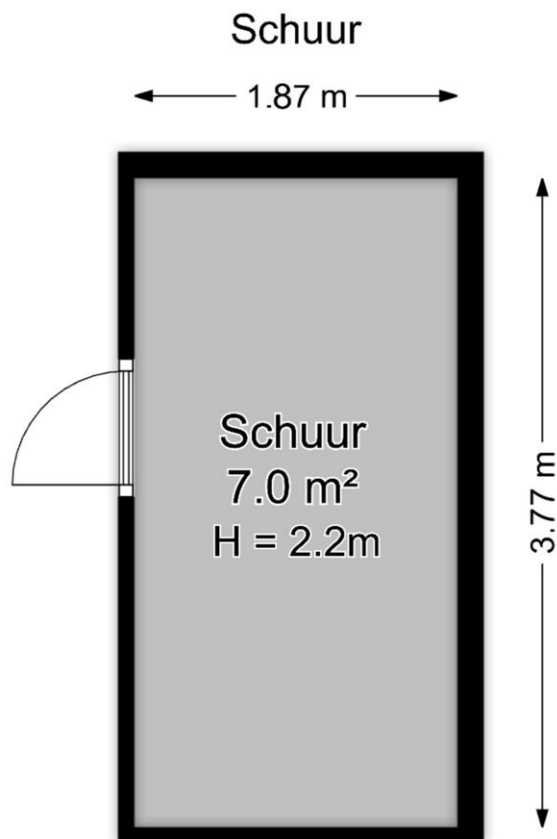
Tweede verdieping



*De plattegronden zijn geproduceerd voor promotionele doeleinden en ter indicatie.
Aan de plattegronden kunnen geen rechten worden ontleend.
© www.roundsense.com*

Schuur

Pinksterbloem 2, Den Hoorn



*De plattegronden zijn geproduceerd voor promotionele doeleinden en ter indicatie.
Aan de plattegronden kunnen geen rechten worden ontleend.*

© www.roundsense.com

Situatieschets perceel

Pinksterbloem 2, Den Hoorn
Situatietekening



*De plattegronden zijn geproduceerd voor promotionele doeleinden en ter indicatie.
Aan de plattegronden kunnen geen rechten worden ontleend.
© www.roundsense.com*

Lijst van zaken

	Blijft achter	Gaat mee	Kan worden overgenomen	n.v.t.
Woning				
<i>Interieur</i>				
Verlichting, te weten:				
- Inbouwspots/dimmers	<input checked="" type="checkbox"/>	<input type="checkbox"/>	<input type="checkbox"/>	<input type="checkbox"/>
- Opbouwspots/armaturen/lampen/dimmers	<input type="checkbox"/>	<input checked="" type="checkbox"/>	<input type="checkbox"/>	<input type="checkbox"/>
- Losse (hang)lampen	<input type="checkbox"/>	<input checked="" type="checkbox"/>	<input type="checkbox"/>	<input type="checkbox"/>
-	<input type="checkbox"/>	<input type="checkbox"/>	<input type="checkbox"/>	<input checked="" type="checkbox"/>
-	<input type="checkbox"/>	<input type="checkbox"/>	<input type="checkbox"/>	<input checked="" type="checkbox"/>
(Losse)kasten, legplanken, te weten:				
- Woonkamer en slaapkamer kasten	<input type="checkbox"/>	<input checked="" type="checkbox"/>	<input type="checkbox"/>	<input type="checkbox"/>
- Studeerkamer / slaapkamer zolder - kast	<input checked="" type="checkbox"/>	<input type="checkbox"/>	<input type="checkbox"/>	<input type="checkbox"/>
Raamdecoratie/zonwering binnen, te weten:				
- Gordijnrails	<input checked="" type="checkbox"/>	<input type="checkbox"/>	<input type="checkbox"/>	<input type="checkbox"/>
- Gordijnen	<input checked="" type="checkbox"/>	<input type="checkbox"/>	<input type="checkbox"/>	<input type="checkbox"/>
- Overgordijnen	<input checked="" type="checkbox"/>	<input type="checkbox"/>	<input type="checkbox"/>	<input type="checkbox"/>
- Vitrages	<input type="checkbox"/>	<input type="checkbox"/>	<input type="checkbox"/>	<input checked="" type="checkbox"/>
- Rolgordijnen	<input checked="" type="checkbox"/>	<input type="checkbox"/>	<input type="checkbox"/>	<input type="checkbox"/>
- Lamellen	<input checked="" type="checkbox"/>	<input type="checkbox"/>	<input type="checkbox"/>	<input type="checkbox"/>
- Jaloezieën	<input checked="" type="checkbox"/>	<input type="checkbox"/>	<input type="checkbox"/>	<input type="checkbox"/>
- (Losse) horren/rolhorren	<input checked="" type="checkbox"/>	<input type="checkbox"/>	<input type="checkbox"/>	<input type="checkbox"/>
-	<input type="checkbox"/>	<input type="checkbox"/>	<input type="checkbox"/>	<input checked="" type="checkbox"/>
-	<input type="checkbox"/>	<input type="checkbox"/>	<input type="checkbox"/>	<input checked="" type="checkbox"/>
Vloerdecoratie, te weten:				
- Vloerbedekking	<input checked="" type="checkbox"/>	<input type="checkbox"/>	<input type="checkbox"/>	<input type="checkbox"/>
- Parketvloer	<input type="checkbox"/>	<input type="checkbox"/>	<input type="checkbox"/>	<input checked="" type="checkbox"/>
- Houten vloer(delen)	<input type="checkbox"/>	<input type="checkbox"/>	<input type="checkbox"/>	<input checked="" type="checkbox"/>
- Laminaat	<input checked="" type="checkbox"/>	<input type="checkbox"/>	<input type="checkbox"/>	<input type="checkbox"/>
- Plavuizen	<input type="checkbox"/>	<input type="checkbox"/>	<input type="checkbox"/>	<input checked="" type="checkbox"/>
- PVC vloer benedenverdieping	<input checked="" type="checkbox"/>	<input type="checkbox"/>	<input type="checkbox"/>	<input type="checkbox"/>
-	<input type="checkbox"/>	<input type="checkbox"/>	<input type="checkbox"/>	<input checked="" type="checkbox"/>
(Voorzet) openhaard met toebehoren	<input type="checkbox"/>	<input type="checkbox"/>	<input type="checkbox"/>	<input checked="" type="checkbox"/>
Allesbrander	<input type="checkbox"/>	<input type="checkbox"/>	<input type="checkbox"/>	<input checked="" type="checkbox"/>
Houtkachel	<input type="checkbox"/>	<input type="checkbox"/>	<input type="checkbox"/>	<input checked="" type="checkbox"/>
(Gas)kachels	<input type="checkbox"/>	<input type="checkbox"/>	<input type="checkbox"/>	<input checked="" type="checkbox"/>

	Blijft achter	Gaat mee	Kan worden overgenomen	n.v.t.
Designradiator(en)	<input type="checkbox"/>	<input type="checkbox"/>	<input type="checkbox"/>	<input checked="" type="checkbox"/>
Radiatorafwerking	<input checked="" type="checkbox"/>	<input type="checkbox"/>	<input type="checkbox"/>	<input type="checkbox"/>
Overig, te weten:				
- Spiegelwanden	<input type="checkbox"/>	<input type="checkbox"/>	<input type="checkbox"/>	<input checked="" type="checkbox"/>
- Schilderij ophangstelsysteem	<input type="checkbox"/>	<input type="checkbox"/>	<input type="checkbox"/>	<input checked="" type="checkbox"/>
- Traphekjes	<input type="checkbox"/>	<input checked="" type="checkbox"/>	<input type="checkbox"/>	<input type="checkbox"/>
- Planken in trapkast	<input checked="" type="checkbox"/>	<input type="checkbox"/>	<input type="checkbox"/>	<input type="checkbox"/>
- Stellingkast in trapkast	<input type="checkbox"/>	<input checked="" type="checkbox"/>	<input type="checkbox"/>	<input type="checkbox"/>
-	<input type="checkbox"/>	<input type="checkbox"/>	<input type="checkbox"/>	<input checked="" type="checkbox"/>

Keuken

Keukenblok (met bovenkasten)	<input checked="" type="checkbox"/>	<input type="checkbox"/>	<input type="checkbox"/>	<input type="checkbox"/>
Keuken (inbouw)apparatuur, te weten:				
- Kookplaat	<input checked="" type="checkbox"/>	<input type="checkbox"/>	<input type="checkbox"/>	<input type="checkbox"/>
- (Gas)fornuis	<input checked="" type="checkbox"/>	<input type="checkbox"/>	<input type="checkbox"/>	<input type="checkbox"/>
- Afzuigkap	<input checked="" type="checkbox"/>	<input type="checkbox"/>	<input type="checkbox"/>	<input type="checkbox"/>
- Magnetron	<input type="checkbox"/>	<input checked="" type="checkbox"/>	<input type="checkbox"/>	<input type="checkbox"/>
- Oven	<input checked="" type="checkbox"/>	<input type="checkbox"/>	<input type="checkbox"/>	<input type="checkbox"/>
- Combi-oven/combimagnetron	<input type="checkbox"/>	<input type="checkbox"/>	<input type="checkbox"/>	<input checked="" type="checkbox"/>
- Koelkast	<input type="checkbox"/>	<input type="checkbox"/>	<input type="checkbox"/>	<input checked="" type="checkbox"/>
- Vriezer	<input type="checkbox"/>	<input type="checkbox"/>	<input type="checkbox"/>	<input checked="" type="checkbox"/>
- Koel-vriescombinatie	<input checked="" type="checkbox"/>	<input type="checkbox"/>	<input type="checkbox"/>	<input type="checkbox"/>
- Vaatwasser	<input checked="" type="checkbox"/>	<input type="checkbox"/>	<input type="checkbox"/>	<input type="checkbox"/>
- Quooker	<input type="checkbox"/>	<input type="checkbox"/>	<input type="checkbox"/>	<input checked="" type="checkbox"/>
- Koffiezetapparaat	<input type="checkbox"/>	<input checked="" type="checkbox"/>	<input type="checkbox"/>	<input type="checkbox"/>
- Keukenboiler	<input checked="" type="checkbox"/>	<input type="checkbox"/>	<input type="checkbox"/>	<input type="checkbox"/>
-	<input type="checkbox"/>	<input type="checkbox"/>	<input type="checkbox"/>	<input checked="" type="checkbox"/>
Keukenaccessoires, te weten:				
- Mixer, waterkoker, citruspers	<input type="checkbox"/>	<input checked="" type="checkbox"/>	<input type="checkbox"/>	<input type="checkbox"/>
-	<input type="checkbox"/>	<input type="checkbox"/>	<input type="checkbox"/>	<input checked="" type="checkbox"/>
-	<input type="checkbox"/>	<input type="checkbox"/>	<input type="checkbox"/>	<input checked="" type="checkbox"/>
-	<input type="checkbox"/>	<input type="checkbox"/>	<input type="checkbox"/>	<input checked="" type="checkbox"/>
-	<input type="checkbox"/>	<input type="checkbox"/>	<input type="checkbox"/>	<input checked="" type="checkbox"/>
-	<input type="checkbox"/>	<input type="checkbox"/>	<input type="checkbox"/>	<input checked="" type="checkbox"/>
-	<input type="checkbox"/>	<input type="checkbox"/>	<input type="checkbox"/>	<input checked="" type="checkbox"/>
-	<input type="checkbox"/>	<input type="checkbox"/>	<input type="checkbox"/>	<input checked="" type="checkbox"/>

Sanitair/sauna

Toilet met de volgende toebehoren:				
- Toilet	<input checked="" type="checkbox"/>	<input type="checkbox"/>	<input type="checkbox"/>	<input type="checkbox"/>
- Toilethouder	<input checked="" type="checkbox"/>	<input type="checkbox"/>	<input type="checkbox"/>	<input type="checkbox"/>
- Toiletborstel(houder)	<input checked="" type="checkbox"/>	<input type="checkbox"/>	<input type="checkbox"/>	<input type="checkbox"/>
- Fontein	<input checked="" type="checkbox"/>	<input type="checkbox"/>	<input type="checkbox"/>	<input type="checkbox"/>

	Blijft achter	Gaat mee	Kan worden overgenomen	n.v.t.
-	<input type="checkbox"/>	<input type="checkbox"/>	<input type="checkbox"/>	<input checked="" type="checkbox"/>
-	<input type="checkbox"/>	<input type="checkbox"/>	<input type="checkbox"/>	<input checked="" type="checkbox"/>
Badkamer met de volgende toebehoren:				
- Ligbad	<input checked="" type="checkbox"/>	<input type="checkbox"/>	<input type="checkbox"/>	<input type="checkbox"/>
- Jacuzzi/whirlpool	<input type="checkbox"/>	<input type="checkbox"/>	<input type="checkbox"/>	<input checked="" type="checkbox"/>
- Douche (cabine/schermb)	<input checked="" type="checkbox"/>	<input type="checkbox"/>	<input type="checkbox"/>	<input type="checkbox"/>
- Stoomdouche (cabine)	<input type="checkbox"/>	<input type="checkbox"/>	<input type="checkbox"/>	<input checked="" type="checkbox"/>
- Wastafel	<input checked="" type="checkbox"/>	<input type="checkbox"/>	<input type="checkbox"/>	<input type="checkbox"/>
- Wastafelmeubel	<input checked="" type="checkbox"/>	<input type="checkbox"/>	<input type="checkbox"/>	<input type="checkbox"/>
- Planchet	<input type="checkbox"/>	<input type="checkbox"/>	<input type="checkbox"/>	<input checked="" type="checkbox"/>
- Toiletkast	<input type="checkbox"/>	<input type="checkbox"/>	<input type="checkbox"/>	<input checked="" type="checkbox"/>
- Toilet	<input checked="" type="checkbox"/>	<input type="checkbox"/>	<input type="checkbox"/>	<input type="checkbox"/>
- Toilethouder	<input checked="" type="checkbox"/>	<input type="checkbox"/>	<input type="checkbox"/>	<input type="checkbox"/>
- Toiletborstel(houder)	<input checked="" type="checkbox"/>	<input type="checkbox"/>	<input type="checkbox"/>	<input type="checkbox"/>
- Handdoekrek	<input checked="" type="checkbox"/>	<input type="checkbox"/>	<input type="checkbox"/>	<input type="checkbox"/>
-	<input type="checkbox"/>	<input type="checkbox"/>	<input type="checkbox"/>	<input checked="" type="checkbox"/>
Sauna met toebehoren	<input type="checkbox"/>	<input type="checkbox"/>	<input type="checkbox"/>	<input checked="" type="checkbox"/>
	<input type="checkbox"/>	<input type="checkbox"/>	<input type="checkbox"/>	<input checked="" type="checkbox"/>
	<input type="checkbox"/>	<input type="checkbox"/>	<input type="checkbox"/>	<input checked="" type="checkbox"/>
<i>Exterieur/installaties/veiligheid/energiebesparing</i>				
Schotel/antenne	<input type="checkbox"/>	<input type="checkbox"/>	<input type="checkbox"/>	<input checked="" type="checkbox"/>
Brievenbus	<input checked="" type="checkbox"/>	<input type="checkbox"/>	<input type="checkbox"/>	<input type="checkbox"/>
Kluis	<input type="checkbox"/>	<input type="checkbox"/>	<input type="checkbox"/>	<input checked="" type="checkbox"/>
(Voordeur)bel	<input type="checkbox"/>	<input checked="" type="checkbox"/>	<input type="checkbox"/>	<input type="checkbox"/>
Alarminstallatie	<input type="checkbox"/>	<input checked="" type="checkbox"/>	<input type="checkbox"/>	<input type="checkbox"/>
(Veiligheids)sloten en overige inbraakpreventie	<input checked="" type="checkbox"/>	<input type="checkbox"/>	<input type="checkbox"/>	<input type="checkbox"/>
Rookmelders	<input checked="" type="checkbox"/>	<input type="checkbox"/>	<input type="checkbox"/>	<input type="checkbox"/>
(Klok)thermostaat	<input checked="" type="checkbox"/>	<input type="checkbox"/>	<input type="checkbox"/>	<input type="checkbox"/>
Airconditioning	<input type="checkbox"/>	<input type="checkbox"/>	<input type="checkbox"/>	<input checked="" type="checkbox"/>
Warmwatervoorziening, te weten:				
- CV-installatie	<input checked="" type="checkbox"/>	<input type="checkbox"/>	<input type="checkbox"/>	<input type="checkbox"/>
- Boiler	<input type="checkbox"/>	<input type="checkbox"/>	<input type="checkbox"/>	<input checked="" type="checkbox"/>
- Geiser	<input type="checkbox"/>	<input type="checkbox"/>	<input type="checkbox"/>	<input checked="" type="checkbox"/>
- Keukenboiler	<input checked="" type="checkbox"/>	<input type="checkbox"/>	<input type="checkbox"/>	<input type="checkbox"/>
-	<input type="checkbox"/>	<input type="checkbox"/>	<input type="checkbox"/>	<input checked="" type="checkbox"/>
-	<input type="checkbox"/>	<input type="checkbox"/>	<input type="checkbox"/>	<input checked="" type="checkbox"/>
Screens	<input type="checkbox"/>	<input type="checkbox"/>	<input type="checkbox"/>	<input checked="" type="checkbox"/>
Rolluiken	<input type="checkbox"/>	<input type="checkbox"/>	<input type="checkbox"/>	<input checked="" type="checkbox"/>
Zonwering buiten	<input type="checkbox"/>	<input type="checkbox"/>	<input type="checkbox"/>	<input checked="" type="checkbox"/>
-	<input type="checkbox"/>	<input type="checkbox"/>	<input type="checkbox"/>	<input checked="" type="checkbox"/>
-	<input type="checkbox"/>	<input type="checkbox"/>	<input type="checkbox"/>	<input checked="" type="checkbox"/>
-	<input type="checkbox"/>	<input type="checkbox"/>	<input type="checkbox"/>	<input checked="" type="checkbox"/>
Isolatievoorzieningen (voorzetramen/radiatorfolie etc.), te weten:				
-	<input type="checkbox"/>	<input type="checkbox"/>	<input type="checkbox"/>	<input checked="" type="checkbox"/>
-	<input type="checkbox"/>	<input type="checkbox"/>	<input type="checkbox"/>	<input checked="" type="checkbox"/>

	Blijft achter	Gaat mee	Kan worden overgenomen	n.v.t.
Telefoonaansluiting/internetaansluiting	<input checked="" type="checkbox"/>	<input type="checkbox"/>	<input type="checkbox"/>	<input type="checkbox"/>
Veiligheidsschakelaar wasautomaat	<input type="checkbox"/>	<input type="checkbox"/>	<input type="checkbox"/>	<input checked="" type="checkbox"/>
Waterslot wasautomaat	<input type="checkbox"/>	<input checked="" type="checkbox"/>	<input type="checkbox"/>	<input type="checkbox"/>
Zonnepanelen	<input type="checkbox"/>	<input type="checkbox"/>	<input type="checkbox"/>	<input checked="" type="checkbox"/>
Oplaadpunt elektrische auto	<input type="checkbox"/>	<input type="checkbox"/>	<input type="checkbox"/>	<input checked="" type="checkbox"/>
WIFI accesspoint op 1e verdieping en modem	<input type="checkbox"/>	<input checked="" type="checkbox"/>	<input type="checkbox"/>	<input type="checkbox"/>
	<input type="checkbox"/>	<input type="checkbox"/>	<input type="checkbox"/>	<input checked="" type="checkbox"/>

Tuin

Inrichting

Tuinaanleg/bestrating	<input checked="" type="checkbox"/>	<input type="checkbox"/>	<input type="checkbox"/>	<input type="checkbox"/>
Beplanting	<input checked="" type="checkbox"/>	<input type="checkbox"/>	<input type="checkbox"/>	<input type="checkbox"/>
Tuinmeubilair	<input type="checkbox"/>	<input checked="" type="checkbox"/>	<input type="checkbox"/>	<input type="checkbox"/>
Verlichting/installaties				
Buitenverlichting	<input type="checkbox"/>	<input checked="" type="checkbox"/>	<input type="checkbox"/>	<input type="checkbox"/>
Tijd- of schemerschakelaar/bewegingsmelder	<input type="checkbox"/>	<input checked="" type="checkbox"/>	<input type="checkbox"/>	<input type="checkbox"/>
Achtergevellamp en schuurlamp	<input checked="" type="checkbox"/>	<input type="checkbox"/>	<input type="checkbox"/>	<input type="checkbox"/>

Bebouwing

Tuinhuis/buitenberging	<input checked="" type="checkbox"/>	<input type="checkbox"/>	<input type="checkbox"/>	<input type="checkbox"/>
Kasten/werkbank in tuinhuis/berging	<input checked="" type="checkbox"/>	<input type="checkbox"/>	<input type="checkbox"/>	<input type="checkbox"/>
(Broei)kas	<input type="checkbox"/>	<input type="checkbox"/>	<input type="checkbox"/>	<input checked="" type="checkbox"/>
Nestkastjes	<input checked="" type="checkbox"/>	<input type="checkbox"/>	<input type="checkbox"/>	<input type="checkbox"/>
Vlonder	<input checked="" type="checkbox"/>	<input type="checkbox"/>	<input type="checkbox"/>	<input type="checkbox"/>

Overig

Overige tuin, te weten:				
- (Sier)hek	<input checked="" type="checkbox"/>	<input type="checkbox"/>	<input type="checkbox"/>	<input type="checkbox"/>
- Vlaggenmast(houder)	<input checked="" type="checkbox"/>	<input type="checkbox"/>	<input type="checkbox"/>	<input type="checkbox"/>
- Vloeranker in voortuin	<input checked="" type="checkbox"/>	<input type="checkbox"/>	<input type="checkbox"/>	<input type="checkbox"/>
- Koelkast in schuur	<input type="checkbox"/>	<input checked="" type="checkbox"/>	<input type="checkbox"/>	<input type="checkbox"/>

Overig

Zijn er zaken die geen eigendom zijn van verkoper omdat er sprake is van een leasecontract of huurcontract. Zo ja, neemt verkoper de zaak mee of wordt het betreffende contract overgenomen?	Ja	Nee	Gaat mee	Moet worden overgenomen
CV	<input type="checkbox"/>	<input checked="" type="checkbox"/>	<input type="checkbox"/>	<input type="checkbox"/>
Boiler	<input type="checkbox"/>	<input checked="" type="checkbox"/>	<input type="checkbox"/>	<input type="checkbox"/>
Zonnepanelen	<input type="checkbox"/>	<input checked="" type="checkbox"/>	<input type="checkbox"/>	<input type="checkbox"/>
Mechanische ventilatie	<input type="checkbox"/>	<input checked="" type="checkbox"/>	<input type="checkbox"/>	<input type="checkbox"/>
	<input type="checkbox"/>	<input checked="" type="checkbox"/>	<input type="checkbox"/>	<input type="checkbox"/>
	<input type="checkbox"/>	<input checked="" type="checkbox"/>	<input type="checkbox"/>	<input type="checkbox"/>
	<input type="checkbox"/>	<input checked="" type="checkbox"/>	<input type="checkbox"/>	<input type="checkbox"/>
Bijlage(n) over te nemen contracten:				
-				
-				

Vragenlijst voor de verkoop van een woning

DEEL B

1 Bijzonderheden

- a. Zijn er nadat u het perceel in eigendom hebt gekregen nog andere, eventuele aanvullende notariële of onderhandse akten opgesteld met betrekking tot het perceel? **Nee**
Zo ja, welke? : _____
- b. Zijn er mondelinge of schriftelijke afspraken gemaakt over aangrenzende percelen? **Nee**
(Denk hierbij aan regelingen voor het gebruik van een poort, schuur, garage, tuin, overeenkomsten met meerdere burens, toezeggingen, erfafscheidingen.)
Zo ja, welke zijn dat? : _____
- c. Wijken de huidige terreinafscheidingen af van de kadastrale eigendomsgrenzen? **Nee**
(Denk hierbij ook aan strookjes grond van de gemeente die u in gebruik heeft, of grond van u die gebruikt wordt door de burens.)
Zo ja, waaruit bestaat die afwijking? : _____
- d. Is een gedeelte van de woning, schuur, garage of schutting gebouwd op grond van de burens of andersom? **Nee**
Zo ja, graag nader toelichten: : _____
- e. Heeft u grond van derden in gebruik? **Nee**
Zo ja, welke grond? : _____
- f. Rusten er 'bijzondere lasten en beperkingen' op de woning en/of het perceel? (Bijzondere lasten en beperkingen kunnen privaatrechtelijke beperkingen zijn zoals (lijdende) erfdienstbaarheden (bijvoorbeeld een recht van overpad), kwalitatieve verplichtingen, kettingbedingen, vruchtgebruik, voorkeursrecht (bijvoorbeeld een eerste recht van koop), opstalrecht, erfpacht, huurkoop. Het kan ook gaan om publiekrechtelijke beperkingen zoals een aanschrijving van de gemeente in het kader van een illegale verbouwing) **Nee**
Zo ja, welke? : _____
- g. Is de Wet voorkeursrecht gemeenten van toepassing? **Nee**
- h. Is er een anti-speculatiebeding en/of zelfbewoningsplicht van toepassing op de woning? **Nee**
Zo ja, hoe lang nog? : _____
- i. Is er sprake van een beschermd stads- of dorpsgezicht of loopt er een procedure tot aanwijzing daartoe? **Nee**
Is er sprake van een gemeentelijk-, provinciaal-of rijksmonument of loopt er een procedure tot aanwijzing daartoe? **Nee**
Is er volgens het bestemmingsplan sprake van een beeldbepalend of karakteristiek object? **Nee**
- j. Is er sprake (geweest) van ruilverkaveling? **Nee**
Zo ja, moet u hiervoor ruilverkavelingsrente betalen? Ja / Nee
Zo ja, hoeveel en voor hoe lang? Bedrag: € _____
Duur: : _____

- _____
- k. Is er sprake van onteigening? **Nee**
- l. Is de woning of de grond geheel of gedeeltelijk verhuurd of bij anderen in gebruik? **Nee**
 Zo ja: Is er een huurcontract/ gebruiksovereenkomst? Ja / Nee
 Indien er geen contract of overeenkomst is, : _____
 beschrijf hieronder wat (mondeling) met de
 huurder/ gebruiker is afgesproken: _____
 Welk gedeelte is verhuurd/ in gebruik gegeven? : _____

 Welke delen vallen onder gezamenlijk gebruik? : _____

 Welke zaken zijn van de huurder en mag hij : _____
 verwijderen bij ontruiming? _____
 (Bijvoorbeeld geiser, keuken, lampen.)
 Heeft de huurder een waarborgsom gestort? Ja / Nee
 Zo ja, hoeveel? € _____
 Heeft u nog andere afspraken met de huurders gemaakt? Ja / Nee
 Zo ja, welke? : _____

- m. Is er over de woning een geschil/procedures gaande, al dan niet bij de rechter, huurcommissie of **Nee**
 een andere instantie?(bijvoorbeeld onteigening/kwesties met burens, zoals erfdiensbaarheden,
 recht van overpad, erfafscheidingen e.d.)
 Zo ja, welke is/zijn dat? : _____

- n. Is er bezwaar gemaakt tegen de waardebeschikking WOZ? **Nee**
 Zo ja, toelichting: : _____

- o. Zijn er door de overheid of nutsbedrijven verbeteringen of herstellingen voorgeschreven of **Nee**
 aangekondigd die nog niet naar behoren zijn uitgevoerd?
 Zo ja, welke? : _____

- p. Zijn er in het verleden subsidies of premies verstrekt die bij verkoop van de woning voor een deel **Nee**
 kunnen worden teruggevorderd?
 Zo ja, welke? : _____

- q. Is de woning onbewoonbaar verklaard of in het verleden ooit onbewoonbaar verklaard geweest? **Nee**
 Zo ja, waarom? : _____

- r. Is er bij verkoop sprake van een omzetbelastingheffing? **Nee**
 (Bijvoorbeeld omdat het een voormalig bedrijfsonroerendgoed is, of een woning met
 praktijkgedeelte, of omdat u pas ingrijpend verbouwd hebt.)
 Zo ja, waarom? : _____

- s. Hoe gebruikt u de woning nu? (Bijvoorbeeld : **Als woonhuis**
 woning, praktijk, winkel, opslag)
 Is dat gebruik volgens de gemeente toegestaan? **Ja**

Zo nee, heeft de gemeente dit strijdige gebruik wel eens bij u aangekaart? Ja / Nee

Hoe heeft de gemeente dit strijdige gebruik bij u aangekaart? : _____

2 Gevels

- a. Is er sprake (geweest) van vochtdoorslag of aanhoudend vochtige plekken op de gevels? **Nee**
Zo ja, waar? : _____

- b. Zijn er (gerepareerde) scheuren/beschadigingen in/aan de gevels aanwezig? **Ja**
Zo ja, waar? : **Achtergevel, tussen het raam en de schuifpui.**
- c. Zijn de gevels tijdens de bouw geïsoleerd? **Ja**
Zo nee, zijn de gevels daarna (deels) geïsoleerd? **Niet bekend**
Zo ja, wanneer heeft de isolatie van de gevels plaatsgevonden en met welk isolatiemateriaal? : **n.v.t.**
Heeft u een certificaat of bewijs van het na-isoleren? Ja / Nee
Is er sprake van volledige isolatie? **Ja**
Zo nee, welke delen van de gevels zijn er niet geïsoleerd? : **n.v.t.**
- d. Zijn de gevels ooit gereinigd? **Nee**
Zo ja, volgens welke methode en wanneer? : _____

3 Dak(en)

- a. Hoe oud zijn de daken ongeveer? Platte daken: : **1994, bij de bouw**
Overige daken: : **1994, bij de bouw**
- b. Heeft u last van daklekkages (gehad)? **Ja**
Zo ja, waar? : **19/5/2021 - Kleine lekkage op de zolderkamer door combinatie water en wind. Is hersteld door dakdekker. 2022 - Kinder slaapkamer, door regen en wind uit een hoek, hersteld door dakdekker. 2022 - Plafond van de tweede verdieping ter hoogte van de vlizo trap door lekkend rookkanaal met hemelwater, rookkanaal vernieuwd door installatiebedrijf van den Bergh.**
- c. Zijn er in het verleden gebreken geconstateerd aan de dakconstructie zoals scheve, doorbuigende, krakende, beschadigde en/of aangetaste dakdelen? **Nee**
Zo ja, waar? : _____

- d. Heeft u het dak al eens (gedeeltelijk) laten vernieuwen c.q. laten repareren? **Ja**
Zo ja, welk (gedeelte van het) dak en waarom? : **Plat dak boven de badkamer vernieuwd in 2013. Reparatie kleine lekkage zolderkamer 2021.**
- e. Is het dak tijdens de bouw geïsoleerd? Platte daken: **Niet bekend**
Overige daken: **Ja**
Zo nee, is het dak daarna geïsoleerd? Platte daken: Ja / Nee / Niet bekend
Overige daken: Ja / Nee / Niet bekend
Zo ja, wanneer heeft de isolatie plaatsgevonden en : **n.v.t.**

met welk isolatiemateriaal?

Heeft u een certificaat of bewijs van het na-isoleren?

Ja / Nee

Is er sprake van volledige isolatie? Platte daken:

Niet bekend

Overige daken:

Ja

Zo nee, welke delen zijn er niet geïsoleerd? : **n.v.t.**

f. Zijn de regenwaterafvoeren lek of verstopt?

Nee

Zo ja, toelichting:

: _____

g. Zijn de dakgoten lek of verstopt?

Nee

Zo ja, toelichting:

: _____

4 Kozijnen, ramen en deuren

a. Van welk materiaal zijn de buitenkozijnen gemaakt? : **hout**

(bijvoorbeeld hout, kunststof of aluminium of een andersoortig materiaal)

b. Wanneer zijn de buitenkozijnen, ramen en deuren voor het laatst geschilderd? : **September 2025**

Is dit gebeurd door een erkend schildersbedrijf?

Ja

Zo ja, door wie?

: **Chris Trelling schilderwerken**

c. Functioneren alle scharnieren en sloten?

Nee

Zo nee, toelichting:

: **Slot van de schuur in de achtertuin kan soms wat lastiger sluiten.**

d. Zijn voor alle afsluitbare deuren, ramen etc. sleutels aanwezig?

Ja

Zo nee, voor welke deuren, ramen etc. niet?

: _____

e. Is er sprake van isolerende beglazing?

Ja

Zo ja, welk type glas?

: **HR (/HR+ voor badkamer en zolderkamer kantelraam)**

(bijvoorbeeld HR, HR+, HR++ of HR+++; zie de glassponning waarin doorgaans staat vermeld welke type glas er is geplaatst)

Is er sprake van isolerende beglazing in de gehele woning?

Ja

Zo nee, welke ramen zijn niet geïsoleerd?

: _____

f. Is er bij de isolerende beglazing sprake van condensvorming tussen het glas? (Denk aan lekkende ruiten.)

Nee

Zo ja, waar?

: _____

5 Vloeren, plafonds en wanden

a. Is er sprake (geweest) van vochtdoorslag of optrekkend vocht op de vloeren, plafonds en/of wanden?

Nee

Zo ja, waar?

: _____

b. Is er sprake (geweest) van schimmelvorming op de vloeren, plafonds en/of wanden?

Nee

Zo ja, waar?

: _____



- c. Zijn er (gerepareerde) of (verborgen) scheuren en/of beschadigingen in/aan vloeren, plafonds en/of wanden aanwezig? **Nee**
 Zo ja, waar? : _____
- d. Hebben zich in het verleden problemen voorgedaan met de afwerkingen? (Bijvoorbeeld loszittend tegelwerk, loslatend behang of spuitwerk, holklinkend of loszittend stucwerk, etc.) **Ja**
 Zo ja, waar? : **Twee scheuren in het stucwerk in de woonkamer.**
- e. Is er sprake (geweest) van gebreken aan de vloerconstructie, zoals scheve, doorbuigende, krakende, beschadigde en/of aangetaste vloerdelen? **Nee**
 Zo ja, waar? : _____
- f. Is er sprake van vloerisolatie? **Ja**
 Zo ja, wanneer heeft de isolatie van de vloer plaatsgevonden en met welk isolatiemateriaal? : **Bij de bouw, 1994. Materiaal onbekend.**
 Heeft u een certificaat of bewijs van het na-isoleren? **Nee**
 Is er sprake van volledige isolatie? **Ja**
 Zo nee, welke delen zijn er niet geïsoleerd? : _____

6 Fundering, kruipruimte en kelder

- a. Is er sprake (geweest) van gebreken aan de fundering? **Nee**
 Zo ja, waar? : _____
- b. Is de kruipruimte toegankelijk? **Ja**
 Is de kruipruimte droog? **Ja**
 Zo nee of meestal, toelichting: : _____
- c. Is er sprake van vochtdoorslag door de kelderwand? **Nee**
 Zo ja of soms, toelichting: : _____
- d. Is de grondwaterstand in de afgelopen jaren waarneembaar gewijzigd of is er sprake van wateroverlast geweest? **Nee**
 Zo ja, heeft dit tot problemen geleid in de vorm van water in de kruipruimte c.q. kelder? **Ja / Nee / n.v.t.**
 Zo nee, tot wat voor andere problemen heeft dit geleid? : _____

7 Installaties

- a. Wat voor warmte-installatie(s) is/zijn er aanwezig in de woning? **CV installatie, geïnstalleerd in 2022. Close-in boiler, geïnstalleerd in 2015.**
 (bijvoorbeeld cv-installatie, WTW-systeem, WKO-systeem, (hybride) warmtepomp, airconditioning, zonneboiler, elektrische boiler, pelletkachel dan wel een andere installatie)
 Is/zijn de installatie(s) eigendom? **Ja**
 Zo nee, toelichting: : _____
 (bijvoorbeeld de installatie(s) is/ zijn gehuurd of _____

geleased. Tevens huur-/leaseprijs vermelden)

Merk van de installatie(s): : **CV installatie: Vaillant ecoTEC plus Close-in boiler: Inventum**

Type(nummer) van de installatie(s): : **Vaillant ecoTEC plus VHR 25/32CS/1-5 Inventum Q10 2000W**

Installatiedatum van de installatie(s): : **CV installatie, geïnstalleerd in 2022. Close-in boiler, geïnstalleerd in 2015.**

Op welke datum is/zijn deze installatie(s) voor het laatst onderhouden? : **Laatste controle CV ketel: januari 2024**

Is het onderhoud uitgevoerd door een erkend bedrijf? **Ja**

Zo ja, door wie? : **Technisch Installatiebedrijf J.J. van den Berg, Schipluiden**

- b. Zijn er de afgelopen tijd zaken opgevallen ten aanzien van de installatie(s) (bijvoorbeeld de cv-installatie moet meer dan 1 keer per jaar bijgevoerd worden of de installatie functioneert niet goed) **Nee**

Zo ja, wat is u opgevallen? : _____

- c. Zijn er radiatoren die niet warm worden? **Nee**

Zo ja, welke? : _____

- d. Zijn er radiatoren of (water)leidingen die lekken? **Nee**

Zo ja, waar en welke? : _____

- e. Zijn er radiatoren of (water)leidingen die ooit zijn bevroren? **Nee**

Zo ja, waar? : _____

- f. Heeft u vloerverwarming in de woning? **Ja**

Zo ja, betreft dit elektrische vloerverwarming, vloerverwarming met warm water of anders? **Nee**

Elektrisch:

warm water: **Ja**

overig, namelijk : **N.v.t.**

Waar bevindt zich de elektrische vloerverwarming? : _____

Waar bevindt zich de vloerverwarming met warm water? : **Hal en woonkamer, en stukje in de keuken tot en met de trapkast**

Waar bevindt zich de overige vloerverwarming? : **N.v.t.**

- g. Zijn er vertrekken die niet (goed) warm worden? **Nee**

Zo ja, welke? : _____

- h. Heeft de woning zonnepanelen die uw eigendom zijn? **Nee**

Heeft de woning zonnepanelen die worden gehuurd of geleased? **Nee**

Kan het huurcontract/ leasecontract worden overgenomen door koper? Zo ja, dan overnamecontract opvragen. **Ja / Nee / Niet bekend**

Hoeveel zonnepanelen zijn er aanwezig? Aantal: _____

Zo ja, blijven de zonnepanelen achter? **Ja / Nee / n.v.t./Nader overeen te komen**



Wat is de capaciteit van één zonnepaneel? : _____
(De capaciteit van zonnepanelen wordt uitgedrukt
in Wattpiek (Wp). Bijvoorbeeld één zonnepaneel
levert 390 Wp.

Functioneren alle zonnepanelen? Ja / Nee /
Niet bekend

Wat is het merk/ type van de zonnepanelen? : _____

Maakt u gebruik van een app om de opbrengst van de zonnepanelen te bekijken? Ja / Nee

Zo ja, welke? : _____

In welk jaar zijn de zonnepanelen geplaatst en door : _____
wie? Jaar: _____

Installateur: : _____

Is de btw over het aankoopbedrag teruggevraagd van de belastingdienst? Ja / Nee

Hoeveel stroom heeft u het afgelopen jaar
opgewekt? Jaar: : _____

Aantal kWh: : _____

Hoe lang zit er nog fabrieksgarantie op de
zonnepanelen? : _____

Zijn de zonnepanelen aangeschaft met subsidie? Ja / Nee

Zo ja, moet de subsidie worden terugbetaald? Ja / Nee /
n.v.t.

Zo ja, welk bedrag moet worden terugbetaald? € _____

i. In welk jaar zijn voor het laatst de aanwezige
schoorsteenkanalen/rookgasafvoeren
geveegd/gereinigd? : **n.v.t.**

j. Wanneer heeft u de aanwezige schoorsteenkanalen : **n.v.t.**
voor het laatst gebruikt?

Is de trek van aanwezige schoorsteenkanalen goed? **Niet bekend**

k. Zijn er onderdelen van de elektrische installatie vernieuwd? (onder de elektrische installatie wordt
verstaan alle elektra leidingen/ schakelaars stopcontacten, meterkast e.d.) **Ja**

Zo ja, wanneer en welke onderdelen? : **Extra stoppen toegevoegd in 2013.**

Zijn er gebreken aan de elektrische installatie? **Nee**

Zo ja, welke? : _____

l. Is er een laadpaal aanwezig voor een elektrische auto? **Nee**

Zo ja, waar bevindt deze zich? : _____

Blijft deze achter? Ja / Nee / n.v.t./Nader overeen te
komen

m. Is er mechanische ventilatie of een soortgelijk systeem aanwezig? **Ja**

Zo ja, functioneert dit systeem naar behoren? **Ja**

Zo nee, toelichting: : _____



Wanneer is dit systeem voor het laatst onderhouden? : **2013.**

Hoe oud is dit systeem ongeveer? : **13 jaar.**

- n. Is er een domoticasysteem of een soortgelijk systeem aanwezig? (Een domoticasysteem bedient de verwarming, verlichting, verwarming, audio, ventilatie e.d. automatisch) **Nee**

Zo ja, functioneert dit systeem naar behoren? Ja / Nee

Zo nee, toelichting: : _____

Hoe oud is dit systeem ongeveer? : _____

- o. Zijn er rookmelders op iedere verdieping aanwezig? **Ja**

Zo ja, hoe oud zijn de rookmelders ongeveer? : **Variërend**

8 Sanitair, riolering en keuken

- a. Zijn er beschadigingen aan wastafels, douche, bad, toiletten, gootstenen en kranen? **Nee**

Zo ja, welke? : _____

- b. Hoe oud is de badkamer ongeveer? : **1994, bij de bouw.**

- c. Lopen de afvoeren van wastafels, douche, bad, toiletten, gootstenen en kranen goed door? **Ja**

Zo nee, welke niet? : _____

- d. Is de woning aangesloten op het gemeentelijke riool? **Ja**

- e. Zijn er gebreken (geweest) aan de riolering, zoals breuken, stankoverlast, lekkages, etc.? **Nee**

Zo ja, welke? : _____

- f. Is er een andere voorziening, zoals een septictank, beerput of dergelijk aanwezig? **Nee**

Zo ja, wat is er aanwezig en hoe dient dit te worden onderhouden? : _____

- g. Van welk jaar dateert de keukenopstelling ongeveer? : **2013**

- h. Van welk jaar dateert de inbouwapparatuur ongeveer? : **2013.**

Functioneert alle inbouwapparatuur? **Ja**

Zo nee, welk inbouwapparaat functioneert niet? : _____

- i. Heeft u een kokend water kraan? (bijvoorbeeld een Quooker kraan of een soortgelijke kraan) **Nee**

Zo ja, functioneert deze kraan naar behoren en hoe oud is deze kraan ongeveer? : _____

9 Diversen

- a. Wat is het bouwjaar van de woning? : **1994.**

- b. Zijn er asbesthoudende materialen in/op de woning/ bijgebouw(en) aanwezig? (bijvoorbeeld asbest zeil, een asbestplaat die onder en/of achter de CV ketel is geplaatst, asbesthoudend isolatiemateriaal om de verwarmingsbuis, asbesthoudend koord bij oude cv-ketels/gaskachels, asbestgolfplaten e.d.) **Nee**

Zo ja, welke en waar? : _____



- c. Blijft er in de woning zeil achter, al dan niet vastgelijmd, dat is aangeschaft tussen 1955 en 1982? **Nee**
- d. Is er sprake van loden leidingen in de woning? **Nee**
 Zo ja, waar? : _____
- e. Is er een Japanse duizendknoop aanwezig in de tuin? (Een Japanse duizendknoop is een exotische plant, welke moeilijk te verwijderen is. De sterke wortelstokken en stengels van de Japanse duizendknoop zijn in staat om schade te veroorzaken aan gebouwen, leidingen en wegen) **Nee**
- f. Is er in puin/asbest afval in de grond/tuin aanwezig? **Nee**
- g. Heeft u elders lekkages gehad? (dus los van het dak/ sanitair/ riolering) **Nee**
- h. Is de grond verontreinigd? **Nee**
 Zo ja, is er een onderzoeksrapport? Ja / Nee / n.v.t.
 Zo ja, heeft de gemeente/provincie een onderzoeks- of saneringsbevel opgelegd? Ja / Nee / n.v.t.
- i. Is er een olietank aanwezig of aanwezig geweest? **Nee**
 Zo ja, is deze gesaneerd/verwijderd? Ja / Nee / n.v.t.
 Als deze is gesaneerd, waar is de olietank op het perceel gesitueerd? : _____
 Is er een Kiwa-certificaat aanwezig? **n.v.t.**
- j. Is er sprake van overlast door ongedierte in of (rond)om de woning? **Nee**
 (Denk aan muizen, ratten, kakkerlakken, etc.)
 Zo ja, waar? : _____
- k. Is de woning aangetast door houtworm, boktor, ander ongedierte of zwam? **Nee**
 Zo ja, waar? : _____
 Zo ja, is deze aantasting al eens behandeld? Ja / Nee / n.v.t.
 Zo ja, wanneer? : _____
 Zo ja, door welk bedrijf? : _____
- l. Is er sprake van chlorideschade (betonrot)? (Betonrot komt vooral voor in kruipruimtes van woningen gebouwd tussen 1965 en 1981 die voorzien zijn van betonnen vloerelementen van het merk Kwaaitaal of Manta. Ook andere beton- elementen - bijvoorbeeld balkons - kunnen aangetast zijn) **Nee**
 Zo ja, waar? : _____
- m. Hebben er verbouwingen en/of bijbouwingen plaatsgevonden in en/of om de woning? **Nee**
 Zo ja, welke ver-/bijbouwingen? : _____
 Zo ja, in welk jaartal? : _____
 Zo ja, door welk bedrijf zijn deze uitgevoerd? : _____

- n. Zijn er verbouwingen of uitbreidingen uitgevoerd zonder omgevingsvergunning (voorheen bouwvergunning)? **Nee**
 Zo ja, welke? : _____
- o. Is er sprake van glasvezel internet? **Ja**
- p. Bent u in het bezit van een definitief energieprestatiecertificaat/energielabel? **Ja**
 Zo ja, welke label? : **B**

10 Vaste lasten

- a. Hoeveel betaalde u voor de laatste aanslag onroerendezaakbelasting? **€ 601**
 Belastingjaar? : **2026**
- b. Wat is de WOZ-waarde? **€ 596000**
 Peiljaar? : **01-01-2025**
- c. Hoeveel betaalde u voor de laatste aanslag waterschapslasten? **€ 636**
 Belastingjaar? : **2026**
- d. Hoeveel betaalde u voor de laatste aanslag gemeentelijke belastingen? (zoals rioolheffing en afvalstoffenheffing e.d.) **€ 664**
 Belastingjaar? : **2026**
- e. Welke voorschotbedragen betaalt u maandelijks aan de nutsbedrijven? Gas: **€ 125**
 Elektra: **€ 100**
 Water: **€ 42**
 Stadsverwarming: € _____
 Anders: : **n.v.t.**
 Te weten: € _____
 Wat is uw jaarverbruik voor gas/ elektriciteit en water? Gas (m³): **1019**
 Elektriciteit hoog (kWh): **nvt**
 Elektriciteit laag (kWh): **nvt**
 Elektriciteit totaal (kWh): **4077**
 Water (m³): **17**
 Stadsverwarming (GJ): **n.v.t.**
 Anders: **n.v.t.**
 Met hoeveel bewoners bewoonde u de woning? Aantal: **4**
- f. Zijn er lease- en/of huurkoopcontracten? **Nee**
 (Bijvoorbeeld keuken, kozijnen, cv-ketel, etc.)
 Zo ja, welke? : _____
- Zijn deze contracten overdraagbaar op de koper? **Ja / Nee**
 Let op! Veel lease- en huurkoopcontracten zijn niet langer overdraagbaar op een koper. Neem hiervoor contact op met de betreffende leverancier.
 Hoe lang lopen de contracten nog en wat is de eventuele afkoopsom? Afkoopsom: € _____
 Duur: : _____
- g. Als er sprake is van erfpacht of opstalrecht hoe hoog is dan de canon per jaar? € _____

Heeft u alle canons betaald? **n.v.t.**

Is de canon afgekocht? **n.v.t.**

Zo ja, tot wanneer? : _____

h. Heeft u alle gemeentelijke belastingen die u verschuldigd bent al betaald? **Nee**

Zijn er variabele bedragen voor gemeenschappelijke poorten, inritten of terreinen? **Nee**

Zo ja, hoe hoog en waarvoor? : _____

i. Heeft u, om in de straat te parkeren, een parkeervergunning nodig? **Nee**

Hoeveel parkeervergunningen kunnen er maximaal : _____
worden aangevraagd? _____

Wat zijn de kosten voor deze parkeervergunning(en) per jaar? € _____

11 Garanties

a. Zijn er lopende onderhoudscontracten en/of garantieregelingen overdraagbaar aan de koper? **Nee**
(Zoals dakbedekking, cv-installatie, dubbele beglazing, etc.)

Zo ja, welke? : _____

12 Nadere informatie

Overige zaken(Overige zaken die de koper naar uw mening moet weten) : **- Badkamer raam is in 2023 vervangen, uitgevoerd door Ron Keijzer - Balkon deur is in 2023 vervangen, uitgevoerd door hetDeurenhuis.nl - De ruit van het kantel dakraam op de zolderkamer is in 2022 vervangen, uitgevoerd door dakraamgarant.nl - De ruit van het grotere keukenraam is vervangen in 2013, uitgevoerd door Riboglas. - Deukje in de PVC vloer in de hal, en in de vinyl vloer op de tweede verdieping. - Een klein aantal licht zwevende tegels in de badkamer. De centrale tegel is verlijmd. - Gebroken tegel in de wand boven het bad, deze is verlijmd. - Schuurtje in achtertuin staat scheef. - 1 van de soft-close dempers op de scharnieren van het meest rechter keukenkastje is eraf. De tweede soft-close demper van dat kastje werkt nog.**

Overige informatie

Kosten koper

De overeengekomen koopsom wordt vermeerderd met kosten koper (k.k.). Dit houdt in dat bij het notarieel transport kosten aan de koper worden doorberekend. Onder deze kosten vallen onder andere de verschuldigde overdrachtsbelasting, de notariskosten en de kosten voor het inschrijven in het Kadaster.

Verkoopsysteem

Door aspirant kopers kan een bieding worden uitgebracht nadat het object ter plaatse is bezichtigd. Er is pas sprake van een onderhandeling als op het bod een tegenvoorstel van verkoper volgt. Tijdens de onderhandeling met bieder kunnen bezichtigingen met andere aspirant kopers voor het object gewoon plaatsvinden. Aan deze aspirant kopers wordt bij de bezichtiging gemeld dat er een onderhandeling op het object loopt (het bedrag, de voorwaarden en de naam van de bieder worden niet genoemd).

Biedingen

Biedingen dienen ten alle tijde schriftelijk te worden bevestigd aan ons kantoor via MOVE.nl met daarin genoemd het bedrag kosten koper, de oplevering, eventuele ontbindende voorwaarden en mogelijk andere voorwaarden. Na het verstrijken van de ontbindende voorwaarden kunnen alle kandidaat-kopers die een bieding hebben gedaan het biedlogboek in Move.nl inzien.

Gunning

Verkoper behoudt zich het recht voor om het object te gunnen aan de gegadigde van zijn keuze.

Koopakte

Nadat eerst tussen partijen overeenstemming is bereikt over de koopsom, oplevering, bijkomende voorwaarden en roerende zaken wordt door MORRIS NVM makelaars | taxateurs een koopakte opgesteld. Behoudens nadere afspraken gelden hiervoor als basis de standaard regels, zoals deze voorkomen in de modelkoopakte die is opgesteld door de Nederlandse Vereniging van Makelaars NVM, de Consumentenbond en Vereniging Eigen Huis.

Koopovereenstemming

Er is pas wettelijk koopovereenstemming zodra beide partijen de schriftelijke koopakte hebben ondertekend.

Transportnotaris

Behoudens andere afspraken vindt de notariële overdracht plaats bij een notaris in de regio, ter keuze van de koper.

Bankgarantie/waarborgsom

Tot zekerheid voor de nakoming van de verplichtingen van koper zal deze, conform artikel 4.1 van de model overeenkomst van de NVM, een bankgarantie stellen c.q. waarborgsom storten ter grootte van 10% van de koopsom uiterlijk één week na het verstrijken van de ontbindende voorwaarde voor het verkrijgen van financiering of, indien geen ontbindende voorwaarde financiering van toepassing is, één week na ondertekening van de koopakte door partijen.

Bedenktijd

De koper die een natuurlijk persoon is en niet handelt in de uitoefening van een beroep of bedrijf heeft bedenktijd om deze overeenkomst te ontbinden. De bedenktijd duurt drie dagen en begint om 0.00 uur van de dag die volgt op de dag dat de tussen beiden partijen opgemaakte akte (in kopie) aan de koper ter hand gesteld is. Ontvangst van (een kopie van) de akte bij het makelaarskantoor wordt ook aangemerkt als terhandstelling aan de koper. Indien de bedenktijd op een zaterdag, zondag of algemeen erkende feestdag eindigt, wordt deze verlengd tot en met de eerstvolgende dag die niet een zaterdag, zondag of en algemeen erkende feestdag is. De bedenktijd wordt, zo nodig, zoveel verlengd, dat daarin ten minste twee dagen voorkomen die niet een zaterdag, zondag of een algemeen erkende feestdag zijn. Indien de koper de overeenkomst wenst te ontbinden dient hij dit binnen de gestelde termijn schriftelijk te bevestigen aan MORRIS NVM makelaars | taxateurs alwaar de verkoper voor wat de ontbinding betreft



domicilie kiest.

Registreren koopakte

Koper heeft het recht de koopovereenkomst in te schrijven in de openbare registers van het kadaster. Het verzoek tot inschrijving moet - tijdig doch uiterlijk binnen een week na het verlopen van de ontbindende voorwaarden - schriftelijk aan de notaris worden gedaan. De aan deze inschrijving en de eventuele latere doorhaling van deze inschrijving verbonden kosten zijn voor rekening van koper.

Erfdienstbaarheden en bijzondere bepalingen

Aan elke onroerende zaak kunnen bijzondere bepalingen verbonden zijn. Deze worden dan aan elke opvolgende eigenaar opgelegd. Ze staan gewoonlijk in het eigendomsbewijs. Een kopie van het eigendomsbewijs is bij ons op te vragen.

Ouderdomsclausule

Bij woningen die gebouwd zijn voor 2000 wordt een ouderdomsclausule in de koopakte opgenomen. De tekst van deze clausule is op te vragen bij ons kantoor.

Niet-zelfbewoningsclausule

Bij woningen die ten tijde van de bezichtiging leeg staan of niet bewoond worden door de eigenaar/verkoper wordt een niet-zelfbewoningsclausule in de koopakte opgenomen. De tekst van deze clausule is op te vragen bij ons kantoor.

Schriftelijke vastlegging

De partij die deze akte als eerste ondertekent, heeft het recht de overeenkomst te ontbinden wanneer hij of MORRIS NVM makelaars | taxateurs niet uiterlijk op de vijfde werkdag nadat hij de akte ondertekend heeft (een kopie van) de door beide partijen ondertekende akte heeft ontvangen. Dit recht vervalt als daar niet uiterlijk op de tweede werkdag nadat alsnog (een kopie van) de door beide partijen ondertekende akte heeft ontvangen, gebruik is gemaakt.

Vorbehoud koper

Eventueel door de koper te maken voorbehouden (zoals het verkrijgen van woonvergunning, hypotheek, Nationale Hypotheek Garantie etc.) worden alleen in de koopakte opgenomen als deze in de onderhandelingen schriftelijk zijn afgesproken.

Onderzoekplicht

Hoewel gestreefd is naar een zo nauwkeurig mogelijke inventarisatie van de beschikbare gegevens, moet ervan uitgegaan worden dat het bovenstaande slechts indicatief is. De gegevens (bedragen, jaartallen, omschrijvingen e.d.) zijn soms verkregen door mondelinge informatie, soms zijn ze uit het geheugen opgediept. De verkoper is nadrukkelijk gevraagd bij hem bekende gegevens te melden. De koper heeft echter zijn eigen onderzoekplicht naar alle zaken die voor hem van belang kunnen zijn en kan zich nimmer beroepen op onbekendheid met feiten die hij zelf had kunnen waarnemen of die kenbaar waren uit de openbare registers. De makelaar kan u desgewenst verwijzen naar de betreffende instanties. Eventuele opgenomen tekeningen in deze brochure corresponderen soms niet geheel meer met de werkelijkheid doch zijn uitsluitend bedoeld om een duidelijker inzicht in ruimte en maatvoering te geven dan wel om het historisch perspectief beter te belichten. Hoewel de grootst mogelijke zorgvuldigheid bij de samenstelling van deze brochure is betracht, aanvaardt MORRIS NVM makelaars | taxateurs, noch de eigenaar van dit onroerend goed enige aansprakelijkheid voor de juistheid van de vermelde gegevens.

Branchbrede Meetinstructie BBMI

De maatvoering is gebaseerd op de Branchebrede Meetinstructie (BBMI). Deze meetinstructie is bedoeld om een meer eenduidige manier van meten toe te passen voor het geven van een indicatie van de gebruiksovervlakte. De meetinstructie sluit verschillen in meetuitkomsten niet volledig uit, door bijvoorbeeld interpretatieverschillen, afrondingen of beperkingen bij het uitvoeren van de meting. De opgegeven maatvoering is indicatief. Hoewel de grootst mogelijke zorgvuldigheid bij de samenstelling van de maatvoering is betracht, aanvaardt MORRIS NVM makelaars | taxateurs, noch de eigenaar van dit onroerend goed enige aansprakelijkheid voor de juistheid van de vermelde gegevens.



Verdere informatie

Uiteraard kunt u bij MORRIS NVM makelaars | taxateurs alle verdere informatie krijgen. MORRIS is de NVM-makelaar van de verkoper. Wij adviseren je je eigen NVM-aankoopmakelaar mee te nemen voor de belangenbehartiging bij de aankoop van je toekomstige woning!

Adressen van NVM-aankoopmakelaars vind je op Funda.

Deze informatie is een uitnodiging tot het doen van een bod. Aan bovenstaande informatie en de overige informatie in deze brochure kunnen geen rechten worden ontleend.



MORRIS NVM makelaars | taxateurs
Dijkshoornseweg 37 A
2635 EJ, DEN HOORN
Tel: 015-7618128
E-mail: info@morrismaakelaardij.nl
www.morrismaakelaardij.nl

Hartelijk dank voor je interesse in dit object!

Verkoop van je woning of bedrijfspand

Indien je eigenaar bent van een woning en/of bedrijfspand, dan adviseert en begeleid MORRIS NVM makelaars | taxateurs je ook graag bij de verkoop hiervan.

Het verkopen van je woning of bedrijfspand is meer dan alleen een Te Koop-bord plaatsen. Wij vinden, dat je bij het inschakelen van een makelaar recht hebt op gedegen vakkennis, goede voorlichting, afspraken zwart op wit, overeenkomsten op maat en service zonder grenzen.

En als je je woning of bedrijfspand wilt verkopen, ben je gebaat bij een zorgeloze verkoopprocedure die de beste verkoopopbrengst oplevert. MORRIS NVM makelaars | taxateurs biedt je zo'n verkoopprocedure.

Succesvol aankopen

Een woning is meer dan een dak boven het hoofd. Als je de sleutel in het slot van de voordeur steekt en je stapt naar binnen, dan moet je je thuis voelen. De woning moet daarom zo veel mogelijk aansluiten bij jouw woonwensen.

Dit geldt ook voor de aankoop van je bedrijfspand. In het bedrijfspand moet je zo efficiënt mogelijk kunnen werken, waardoor een prettige werksfeer ontstaat en je hiermee de beste rendementen behaalt.

En omdat de aankoop van een woning of bedrijfspand een grote financiële transactie is, vinden wij dat je bij het inschakelen van een makelaar recht hebt op gedegen vakkennis, goede voorlichting, afspraken zwart op wit, overeenkomsten op maat en service zonder grenzen.

Samen met MORRIS NVM makelaars | taxateurs zul je er zeker in slagen een woning of bedrijfspand te kopen, die volledig voldoet aan je eisen en wensen.

Taxatie

Een koper van een woning, een verkoper van een huis, de hypotheekverstrekker, de verzekeraar, de accountant, de overheid en de belastingdienst vragen zich vaak af wat een woning waard is.

Een taxateur kan daar een objectief antwoord op geven door middel van het uitvoeren van een taxatie van de betreffende onroerende zaak.

Aan de hand van deze informatie neemt de opdrachtgever – dat kan jij zijn – een beslissing ten aanzien van bijvoorbeeld een aankoop of een belastingaangifte.

De beëdigde taxateurs van MORRIS NVM makelaars | taxateurs zijn specialisten, die zich kenmerken door absolute kennis van zaken en een grondige aanpak.

Of het nu gaat om gevalideerde NWWI-taxaties ten behoeve van hypotheekverstrekking, of om meer ingewikkelde zaken als het vaststellen van bedrijfscomplexen of de economische waarde van kantoor- of bedrijfsruimte: MORRIS NVM makelaars | taxateurs levert je snel en efficiënt de benodigde informatie.

Onze taxaties zijn cijfers met waarde en betekenis!



MORRIS NVM makelaars | taxateurs
Dijkshoornseweg 37 A
2635 EJ, DEN HOORN
Tel: 015-7618128
E-mail: info@morrismakelaardij.nl
www.morrismakelaardij.nl

