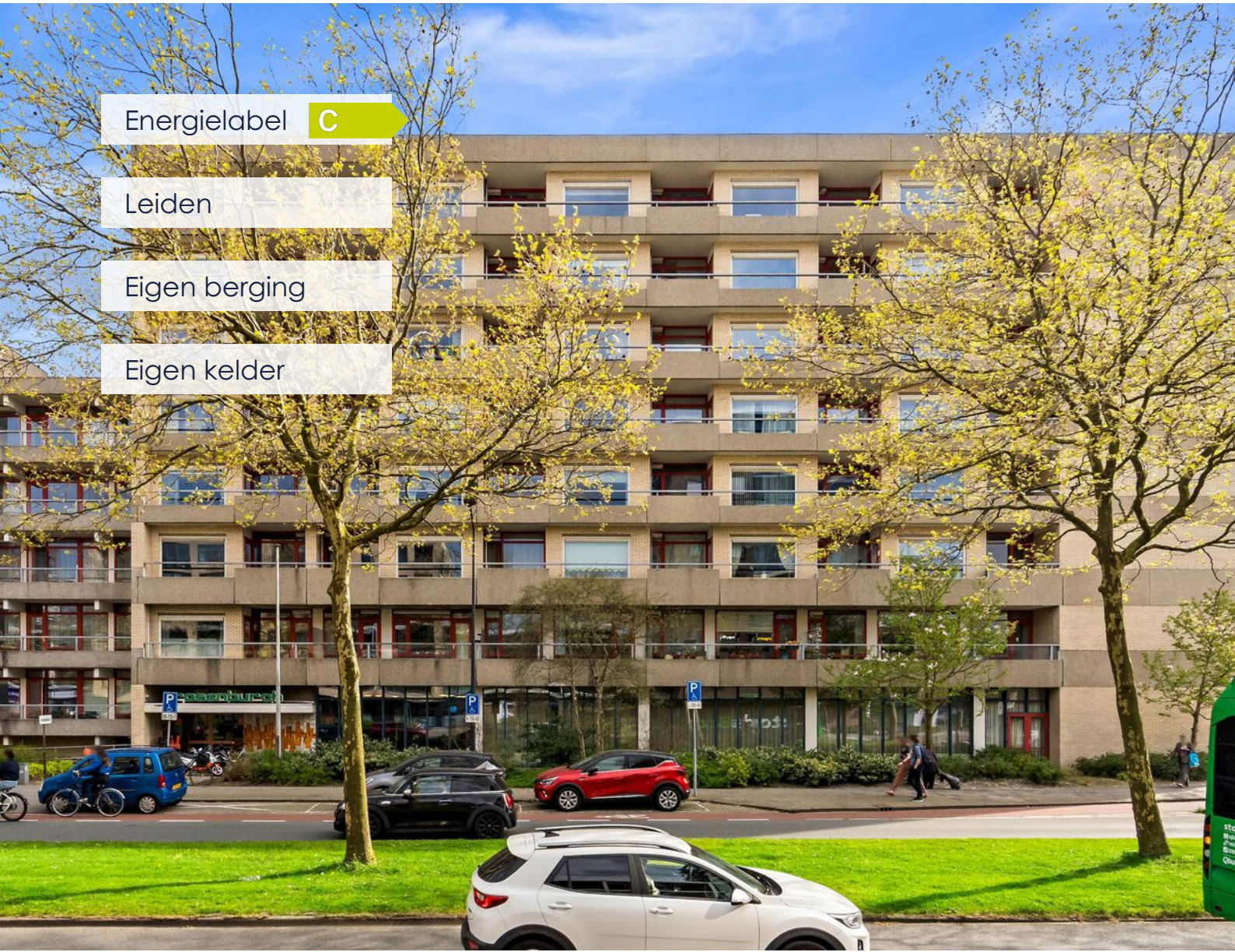


Energie label **C**

Leiden

Eigen berging

Eigen kelder



Rosenburch 76

2321 RB Leiden

TE KOOP € 280.000 k.k.

Welkom thuis bij Frisia Makelaars.

Welkom bij Frisia Makelaars - jouw betrouwbare partner in vastgoed, voor zowel de particuliere als de bedrijfsonroerend goed markt! Met jarenlange ervaring en expertise zijn we een van de meest vertrouwde en toonaangevende makelaars in de regio. Bij Frisia Makelaars geloven we in transparantie, integriteit en uitstekende klantenservice. We begeleiden je bij elke stap.

Frisia Makelaars bestaat al meer dan 100 jaar. Door jarenlange ervaring op elk gebied van de onroerend goed markt heeft Frisia Makelaars zich weten te ontwikkelen tot een zeer betrouwbare adviseur in vastgoed op alle vlakken. Onze professionaliteit, passie en persoonlijke begeleiding, dat is wat ons drijft!



Beau van Schaik

Vastgoedadviseur

☎ 070 - 3420101
📱 06-24783290
✉ vanschaik@frisiamakelaars.nl



Kenmerken



portiekflat



appartement



2



50 m²



160 m³



1978



geen tuin



geen garage



blokverwarming



dubbel glas



C



Omschrijving

Een fijn, gelijkvloers, 2-kamerappartement met berging en balkon op het noorden, op fietsafstand van het historische centrum van Leiden.

De woning is gelegen in appartementencomplex "Rosenburch" en beschikt over een lichte woonkamer met open keuken, een balkon (noord), een ruime slaapkamer en een eigen berging in de kelder. Energielabel C.

A charming, ground-floor, two-bedroom apartment with a storage unit and a north-facing balcony, within biking distance of Leiden's historic center.

The apartment is located in the "Rosenburch" apartment complex and features a bright living room with an open kitchen, a north-facing balcony, a spacious bedroom, and a private storage unit in the basement. Energy efficiency rating: C.

Indeling

Afgesloten centrale entree met brievenbussen en bellentableau. Algemene ruimte met lift en trappenhuis. Entree woning op de eerste verdieping. Hal met opbergkast. Eenvoudige keuken met keukenblok. Woonkamer met toegang tot het balkon (ca. 11 m²), gelegen op het noorden. Slaapkamer van ca. 12,2 m². Badkamer met douche, wastafel, toilet en wasmachineaansluiting. Eigen berging in de kelder.

SPECIFICATIE

Gebruiksoppervlakte met functie wonen ca. 50 m²

Gelegen op eigen grond

Energie label C (geldig t/m 16-03-2031)

MJOP beschikbaar

Dubbelglas

Eigen berging in de onderbouw

Bouwjaar 1978

Het gebouw diende vroeger voor 55-plussers

VvE recent opgericht, maandbijdrage thans ca. € 262,73 voor de woning en € 13,83 voor de berging. De VvE bijdrage is inclusief huismeester en voorschot voor elektra en water. Exclusief voorschot stookkosten per maand ca. € 91,18 voor de woning en ca. € 4,80 voor de berging.

Verbruik is collectief geregeld

Blokverwarming

Toegankelijk voor mindervaliden

Gedeelde fietsenberging in de kelder van het gebouw

Notariskeuze voorbehouden aan verkoper voor de akte van levering, offerte beschikbaar

Oplevering in overleg, met een verwachte termijn van circa 3,5 maand

Gemeten conform NVM Meetinstructie Gebruiksoppervlakte woningen

Koper aanvaardt de objectinformatie en de aanvullende clausules uit de brochure

Enclosed main entrance with mailboxes and intercom panel. Common area with elevator and stairwell. Entrance to the apartment on the first floor. Entryway with storage closet. Simple kitchen with kitchen unit. Living room with access to the balcony (approx. 11 sq. m.), facing north. Bedroom of approx. 12.2 sq. m. Bathroom with shower, sink, toilet, and washing machine hookup. Private storage room in the basement.

SPECIFICATIONS

Living area: approx. 50 m²

Located on freehold land

Energy efficiency rating: C (valid until March 16, 2031)

Long-term maintenance plan available

Double-glazed windows

Private storage unit in the basement

Year built: 1978

The building was previously intended for residents aged 55 and older

Homeowners' association recently established; current monthly fee is approx. €262.73 for the residence and €13.83 for the storage unit. The homeowners' association fee includes the building manager and advance payments for electricity and water. Excluding advance heating costs, the monthly fee is approx. €91.18 for the residence and approx. €4.80 for the storage unit.

Utility consumption is managed collectively

Central heating

Accessible to people with disabilities

Shared bicycle storage in the building's basement

Choice of notary reserved for the seller for the deed of transfer; quote available

Closing date to be agreed upon, with an expected timeframe of approximately 3.5 months

Measured in accordance with NVM Measurement Instructions for Usable Floor Area of Residential Properties

The buyer accepts the property information and the additional clauses in the brochure

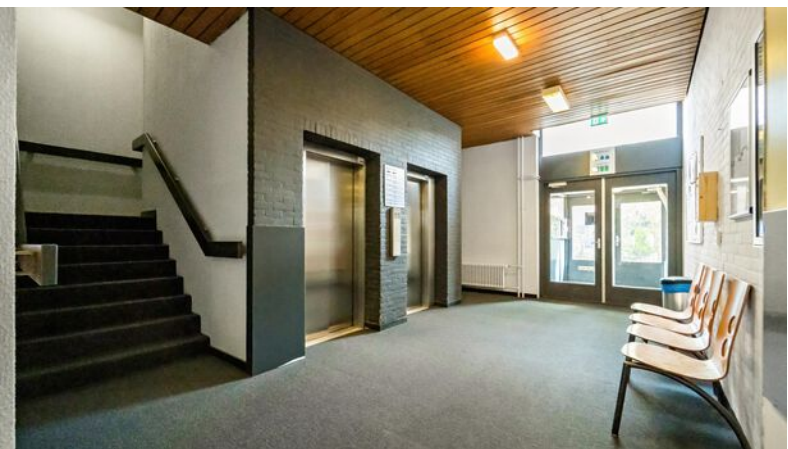




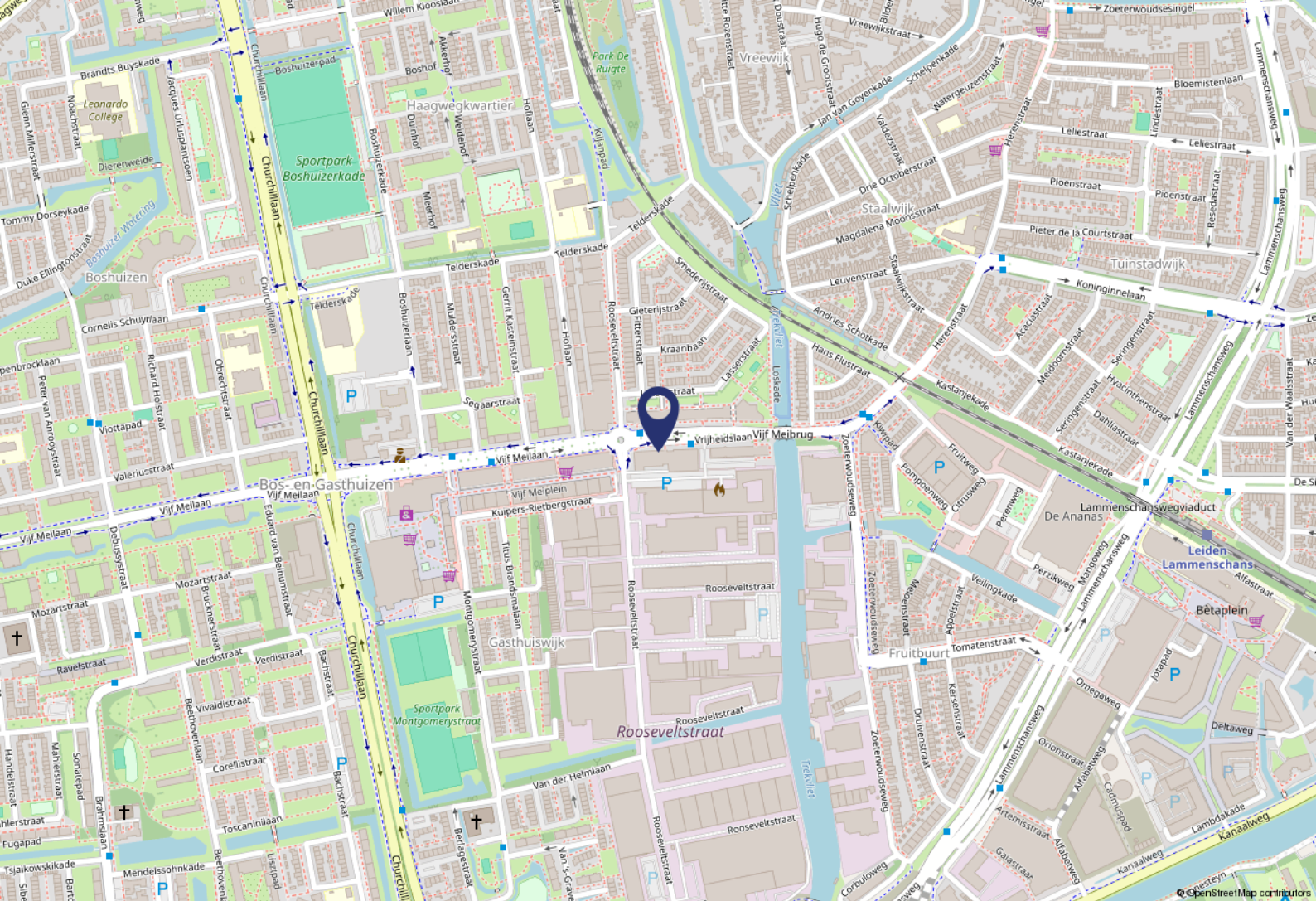












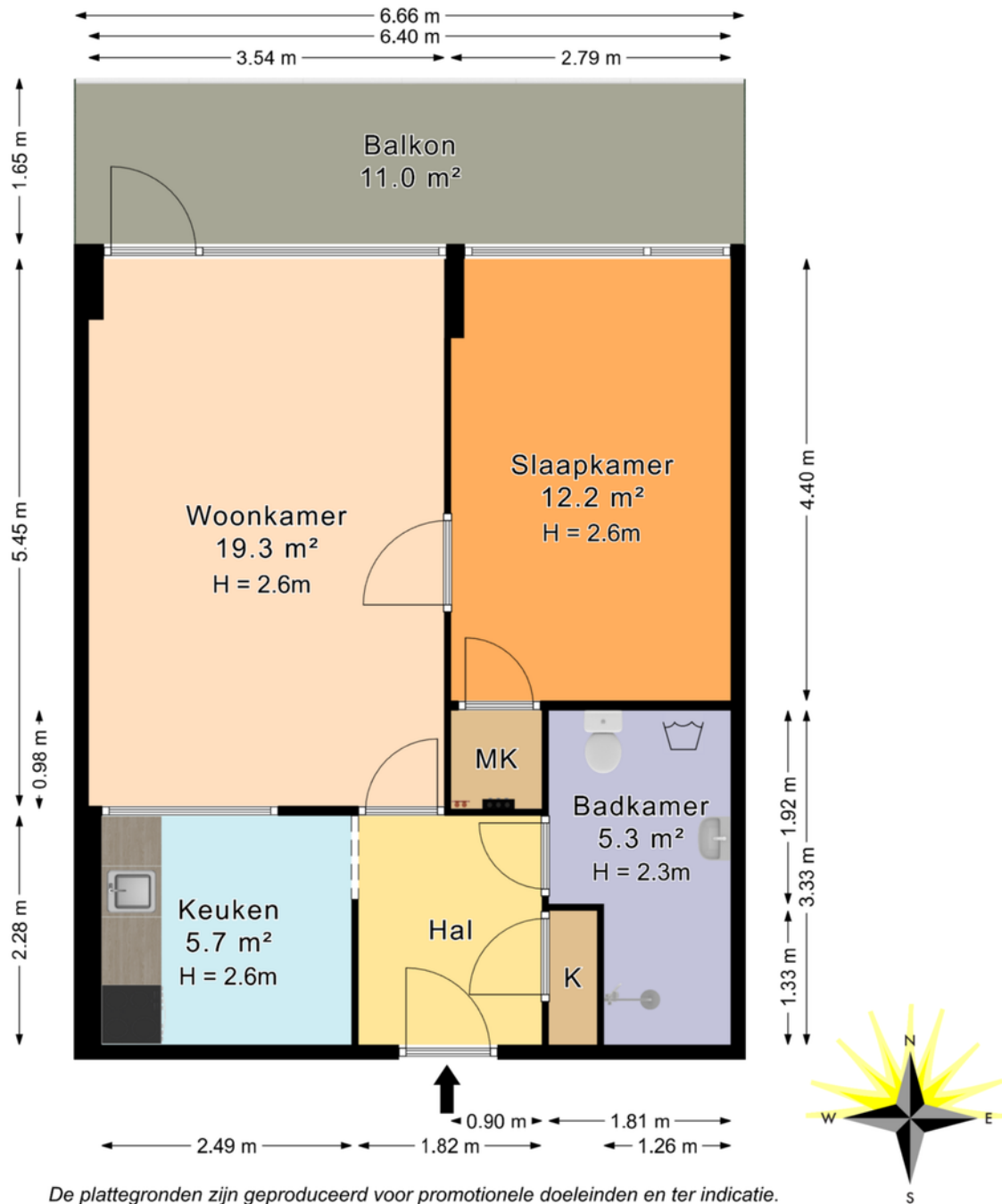
Locatie

Het gebouw ligt naast het winkelcentrum De Lufelbaan, welke beschikt over veel winkels voor al uw dagelijkse boodschappen. De woning is tevens op fietsafstand van het historische centrum van Leiden. De verschillende treinstations zijn net als uitvalswegen zoals de N11, A4 en A44 eenvoudig te bereiken. Tevens bevindt de bushalte zich voor de deur van het gebouw.

The building is located next to the De Lufelbaan shopping center, which has plenty of stores for all your daily shopping needs. The property is also within biking distance of Leiden's historic center. The various train stations, as well as major highways such as the N11, A4, and A44, are easily accessible. There is also a bus stop right in front of the building.

Plattegronden

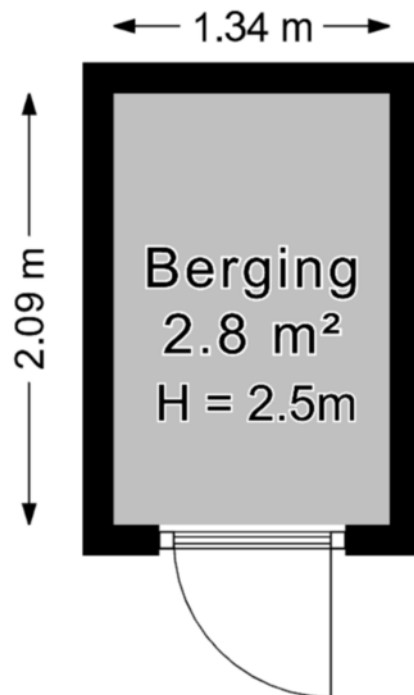
Rosenburch 76, Leiden Woning



De plattegronden zijn geproduceerd voor promotionele doeleinden en ter indicatie.
Aan de plattegronden kunnen geen rechten worden ontleend.
© www.roundsense.com

Plattegronden

Rosenburch 76, Leiden Berging



*De plattegronden zijn geproduceerd voor promotionele doeleinden en ter indicatie.
Aan de plattegronden kunnen geen rechten worden ontleend.*

© www.roundsense.com

Aanvullende clausules

Asbest:

In de onroerende zaak kunnen asbesthoudende stoffen/ verwijderd dienen door koper maatregelen en voorzieningen te worden getroffen die de wetgeving voorschrijft. Koper verklaart met deze wetgeving bekend te zijn en aanvaardt alle aansprakelijkheid en gevolgen die uit de aanwezigheid van asbest en/of de verwijdering van asbest uit de onroerende zaak kan voortvloeien. In afwijking van artikel 6.3. van deze koopakte en artikel 7:17 lid 1 en 2 BW komt het geheel of ten dele ontbreken van één of meer eigenschappen van de onroerende zaak voor normaal en bijzonder gebruik en het eventueel anderszins niet-beantwoorden van de zaak aan de overeenkomst als gevolg van de aanwezigheid van enig asbest in welke samenstelling en/of op welke plaats dan ook voor rekening en risico van koper. Bij het vaststellen van de koopsom is hier rekening mee gehouden.

Uitsluiting aansprakelijkheid

Koper vrijwaart Verkoper voor elke aansprakelijkheid, hoe ook genaamd en onder welke titel dan ook, die uit de aanwezigheid en/of verwijdering van asbesthoudende stoffen/materialen kan voortvloeien.

'AS IS, WHERE IS':

Artikel te renoveren woning niet bewoond door verkoper

Het is koper bekend dat de onroerende zaak meer dan 48 jaar oud is, dat de onroerende zaak (grondig) gerenoveerd moet worden en dat verkoper de onroerende zaak nooit feitelijk heeft gebruikt. In verband hiermee wil verkoper geen enkele aansprakelijk aanvaarden met betrekking tot zichtbare en onzichtbare/ verborgen gebreken. Hieronder vallen onder meer zichtbare en onzichtbare/ verborgen gebreken die het gevolg zijn van het niet bouwen conform de bouwvoorschriften/ bouwvergunningen/ bestemmingsplanbepalingen e.d. In dit kader zijn partijen uitdrukkelijk overeengekomen om bovenstaande model-tekst van artikel 6.3 door te halen. Dit betekent dat als de onroerende zaak bij de eigendomsoverdracht niet de (feitelijke) eigenschappen bezit die nodig zijn voor een normaal gebruik als woonhuis, dit voor rekening en risico van koper komt. Met andere woorden: koper koopt de onroerende zaak 'as is, where is'. Bij het vaststellen van de koopsom is hier rekening mee gehouden. Koper is in de gelegenheid gesteld om de onroerende zaak bouwkundig (te laten) onderzoeken. Koper heeft hier wel/ geen gebruik van gemaakt.

Artikel Lijst van zaken

Eventuele in of bij het verkochte aanwezige roerende goederen blijven om niet achter en maken derhalve geen onderdeel uit van deze transactie. Verkoper staat dan ook niet in voor de werking of kwaliteit van deze zaken, waardoor koper verkoper hierop op geen enkele manier kan aanspreken cq. verkoper hiervoor geen enkele aansprakelijkheid aanvaardt.

Artikel Energielabel

Aan deze koopovereenkomst is een kopie van een energielabel gehecht. Indien het origineel aanwezig is wordt dit bij de eigendomsoverdracht overhandigd door verkoper aan koper. De uitkomst van de certificering heeft geen invloed op deze koopovereenkomst.

Artikel Projectnotaris

In aanvulling op artikel 2.1 is koper er zich gevoeglijk van bewust dat de onroerende zaak deel uitmaakt van een project met meerdere onroerende zaken, die in eigendom zijn van verkoper en die verkoper ieder afzonderlijk verkoopt (uitponding), en heeft koper niet de keuze van de notaris voor wat betreft de levering. De notaris voor de levering wordt derhalve aangewezen door de verkoper; koper verklaart daarmee in te stemmen en de notariskeuze en de daarmee verbonden kosten, die koper bekend zijn, nadrukkelijk te aanvaarden.

Aanvullende clausules

Artikel in aanvulling op artikel 6.2:

In aanvulling op artikel 6.2 aanvaardt koper uitdrukkelijk alle dienende erfdiensbaarheden, bijzondere lasten en beperkingen, afzonderlijke zakelijke rechten, kettingbedingen en kwalitatieve verplichtingen, zowel die blijken en/of voortvloeien uit de laatste en voorgaande akte(n) van levering en/of van vestiging van het recht van erfpacht en/of opstal en/of afzonderlijke akte(n) en/of anderszins uit de inschrijvingen in de openbare registers, ook als die nog in verband met de in artikel 2 omschreven uitponding in de notariële akte van levering van de onroerende zaak nog gevestigd moeten worden, een en ander zoals ook nader vermeld:

Verkoper en Koper komen overeen, over en weer volledige medewerking te zullen verlenen en zich over en weer te verbinden om – voor zover nodig – een erfdiensbaarheid te vestigen ten behoeve en ten laste van het verkochte en naburige percelen over en weer inhoudende dat de toestand waarin die onroerende zaken zich ten opzichte van elkaar bevinden, wordt gehandhaafd, speciaal – doch niet beperkt daartoe – voor wat betreft voor- en achterpaden, uitwegen, ondergrondse en bovengrondse leidingen en kabels, de afvoer van hemelwater, gootwater en faecaliën door riolering of anderszins, eventueel aanwezige achter-, zij- en/of andere paden, eventuele inbalking en inankering over- en/of onderbouw, alsmede toevoer van licht en/of lucht; hieronder is evenwel niet begrepen een verbod om te bouwen of te verbouwen. De te vestigen erfdiensbaarheid zal blijven bestaan ook al mocht een heersend erf door bebouwing, verbouwing of anderszins van aard of bestemming worden veranderd, waardoor verzwaring van die erfdiensbaarheid plaatsvindt. De erfdiensbaarheid zal worden vastgelegd in de notariële akte van levering, welke notariële akte van levering al die bepalingen en bedingen zal omvatten welke in het kader van een dergelijke erfdiensbaarheid wenselijk en nuttig worden geacht en in het rechtsverkeer gebruikelijk zijn. De vestiging van de hiervoor bedoelde erfdiensbaarheid zal overigens geschieden zonder dat enige nadere tegenprestatie daartoe verschuldigd is, doch niet uit vrijgevigheid. Tevens verklaart verkoper mee te zullen werken aan de vestiging van een eventuele mandeligheid/erfdienstbaarheden ten aanzien van de/het achter de woning gelegen voetpad/speelplaats/plantsoen (voor zover aanwezig); hiervoor zullen gelijke voorwaarden als vorenbedoeld gelden.

Verkoper heeft aan koper kennis gegeven van alle hem bekende lasten uit hoofde van erfdiensbaarheden als dienend erf en van alle kettingbedingen, kwalitatieve verplichtingen en overige lasten en beperkingen, kenbaar uit de openbare registers als bedoeld in artikel 16 Boek 3 Burgerlijk Wetboek en blijkend en/of voortvloeiend uit de (laatste) akte(n) van levering.

Verkoper heeft van al deze akten de letterlijke tekst aan koper ter hand gesteld.

Artikel Nadere afspraken kadastrale uitmeting

De kadastrale kosten voor het kadastraal inmeten van het verkochte, indien het verkochte een gedeeltelijk kadastraal perceel betreft, komen voor rekening van koper.

Koper zal via de afrekening van de notaris aan verkoper vergoeden de totale inmeetkosten die verkoper heeft gemaakt om van het verkochte een geheel kadastraal perceel te laten vormen.

Artikel Vervroegen / datum eigendomsoverdracht uitstellen

1. Indien de notariële akte van levering van het verkochte eerder dient te worden gepasseerd dan de datum genoemd in artikel 4 van deze koopovereenkomst, dan kan dit slechts plaatsvinden op het moment dat het dossier bij de notaris volledig compleet is (d.w.z. inclusief eventuele hypotheekstukken) en een schriftelijk verzoek van één van de partijen aan de notaris gericht, doch niet eerder dan tenminste tien (10) werkdagen gerekend na de ontvangst door de notaris van voormeld verzoek en tegen een meerprijs ad € 100,00 excl. BTW.

2. Indien de juridische levering op verzoek van koper en in overleg met verkoper later plaats vindt dan overeengekomen is, is koper een rente ad 5% per jaar verschuldigd over de koopsom, te voldoen gelijktijdig met de koopsom, te berekenen vanaf de datum van de in de koopovereenkomst overeengekomen juridische levering tot en met de daadwerkelijke datum van juridische levering.

Aanvullende clausules

Artikel Toestemming uitwisseling persoonsgegevens

Ondergetekenden verklaren, handelend als gemeld, hierbij toestemming te verlenen aan de notaris en het bij NL Notariaat aangesloten notariskantoor om alle stukken die betrekking hebben op deze transactie digitaal te delen met de bij deze transactie betrokken partijen, waaronder in ieder geval begrepen: koper, verkoper, makelaar, financieel adviseur/tussenpersoon, de vereniging van eigenaars, de gemeente in verband met het recht van erfpacht, de hypotheekverstrekker, de kredietmaatschappij, het kadaster en het bij NL Notariaat aangesloten notariskantoor.

Verkoper en koper verklaren dat zij, voordat zij deze koopovereenkomst ondertekend hebben, kennis hebben genomen van de bepalingen, zoals nader uitgelegd in de bij deze koopovereenkomst behorende toelichting en dat zij zodanige informatie hebben ontvangen, dat de inhoud en de gevolgen van deze koopovereenkomst hun voldoende voor ogen staan.

Artikel (AVG)

Verkoper en koper verklaren hierbij in het kader van de AVG tevens toestemming te geven aan de bij deze (ver)koop en levering betrokken makelaar(s) en notaris om te communiceren met de bij deze (ver)koop en levering betrokken partijen. Hieronder wordt verstaan het verzenden en ontvangen van voor verkoper en koper bestemde documenten, inclusief de daarin vermelde persoonsgegevens en eventuele opgenomen privacygevoelige informatie.

Artikel (Koper in de gelegenheid tot)

Koper wordt in de gelegenheid gesteld de woning voor het sluiten van de koopovereenkomst;

- te laten keuren door een erkend bouwtechnisch bureau om eventuele bouwkundige gebreken vast te stellen.

Koper heeft hier wel/geen gebruik van gemaakt;

- te laten controleren op de aanwezigheid van asbesthoudende materialen.

Koper heeft hier wel/geen gebruik van gemaakt;

- de grond op enige verontreiniging te laten onderzoeken.

Koper heeft hier wel/geen gebruik van gemaakt;

- de oppervlakte van de woning en bijgebouwen en/of het perceel na te meten op de juiste grootte.

Koper heeft hier wel/geen gebruik van gemaakt.

NVM Makelaars maken bij het opmeten van de gebruiksoppervlakte (GBO) gebruik van de NVMmeetinstructie. Deze is gebaseerd op de NEN2580 en is bedoeld om een uniforme manier van meten toe te

passen voor het geven van een indicatie van de GBO. De NVM-meetinstructie sluit verschillen in meetuitkomsten niet uit, door bijvoorbeeld interpretatieverschillen, afrondingen, meetfouten of beperkingen bij het uitvoeren van de meting. Ondanks dat bij het opmeten de benodigde zorgvuldigheid is betracht, is de opgegeven GBO indicatief en kunnen daaraan geen rechten worden ontleend. Het bepaalde in artikel 7:17 lid 6 BW is onverminderd van kracht.

Extra informatie

Onderhoud

De staat van onderhoud en beoordeling van de bouwkundige staat geldt op basis van visuele waarnemingen, gerelateerd aan de ouderdom van het object. Een uitgebreide bouwkundige opname valt nadrukkelijk buiten het kader van deze brochure. Dit behoort eventueel tot de onderzoeksplicht van de kandidaat-koper(s).

Aansprakelijkheid

Het bovenstaande behelst slechts een globale omschrijving van een object. De informatie berust deels op door derden aan onze kantoren verstrekte gegevens. Met de meeste zorg hebben wij deze informatie verwerkt doch kunnen ten aanzien van de juistheid van deze gegevens geen aansprakelijkheid aanvaarden. Aan deze brochure kunnen geen rechten worden ontleend.

Koopakte

De koopakte wordt opgesteld volgens model NVM.

Ontbinding

De termijn die wordt opgenomen voor eventuele (overeengekomen) ontbindende voorwaarden (b.v. financiering) is 4 - 6 weken na de dag dat overeenstemming is bereikt over de koopsom en de overige voorwaarden.

Zekerheidsstelling

De waarborgsom/bankgarantie is 10% van de koopsom. De koper dient deze binnen 6 weken na de dag dat overeenstemming is bereikt over de koopsom en de overige voorwaarden bij de desbetreffende notaris te deponeren.

Onderzoeksplicht van de koper

Koper is te allen tijde gerechtigd voor eigen rekening een bouwkundige keuring te (laten) verrichten dan wel andere adviseurs te raadplegen teneinde een goed inzicht te verkrijgen over de staat van onderhoud.

Bedenkijd

De koper die een natuurlijke persoon is en niet handelt in de uitoefening van een beroep of bedrijf heeft bedenkijd om de koopovereenkomst te ontbinden. De bedenkijd duurt drie dagen, uitgezonderd weekend en feestdagen,

en begint om 00.00 uur op de dag die volgt op de dag dat de tussen partijen opgemaakte akte (in kopie) aan de koper ter hand wordt gesteld.

Onderzoeksplicht koper + mededelingsplicht

Deze objectinformatie beoogt geen uitputtende lijst te geven met betrekking tot mogelijk aanwezige gebreken in de woning.

De informatie die is vermeld, is verkregen van de eigenaar/verkoper en uit eigen waarnemingen ter plaatse en heeft als bedoeling om de koper zo goed mogelijk te informeren en tegelijk te voldoen aan de op de verkoper rustende mededelingsplicht.

Op grond van het Burgerlijk Wetboek rust er op de koper van een woning een onderzoeksplicht. Dit houdt in dat de koper zelf verantwoordelijk is voor de beoordeling of de woning de eigenschappen zal bezitten om te voldoen voor het gebruik dat hij van de woning zal willen maken.

Het verdient dan ook aanbeveling om een ter zake (bouwkundig) deskundige in te schakelen. Indien koper besluit om niet tot inschakeling van een deskundige over te gaan, komen eventuele nadelige gevolgen hiervan volledig voor zijn en/of haar rekening.

Mededeling tot verkoop

Alle verstrekte informatie dient gezien te worden als een uitnodiging om in onderhandeling te treden. Een bieding gelijk aan de gestelde vraagprijs doet dan ook niet direct een koopovereenkomst tot stand komen.

Biedingsproces

Het biedverloop bij onderhandelingen over onroerende zaken kent diverse bijzonderheden die u het best vooraf met de makelaar kunt bespreken.

Gunning

Verkoper behoudt zich uitdrukkelijk het recht voor het object te gunnen aan de gegadigde van zijn en/of haar keuze.

Koopakte

Behoudens nadere afspraken gelden de standaardregels, zoals deze voorkomen in de modelkoopakte die is opgesteld door de Nederlandse Vereniging van Makelaars NVM, de Consumentenbond en de Vereniging Eigen Huis. Eventueel door de koper te maken voorbehouden (zoals het verkrijgen van hypotheek, Nationale Hypotheek Garantie), worden alleen vermeld als deze in de onderhandelingen zijn afgesproken. Voor zover er in deze brochure aanvullende clausules zijn vermeld, worden deze opgenomen in de koopakte.

Erfdienstbaarheden en bijzondere bepalingen

Aan elke onroerende zaak kunnen bijzondere bepalingen verbonden zijn. Deze worden dan aan elke opvolgende eigenaar opgelegd. Ze staan gewoonlijk in het eigendomsbewijs. Een kopie van het eigendomsbewijs is op te vragen via de makelaar. Bepalingen die het gebruik van de onroerende zaak (kunnen) beperken vindt u, indien van toepassing, in deze informatie onder aanvullende clausules.

Vrijblijvende aanbieding

Hoewel deze brochure met de grootst mogelijke zorg is samengesteld blijft de mogelijkheid bestaan dat er fouten en/of onvolledigheden in de omschrijving aanwezig zijn. Noch de verkoper noch ons kantoor aanvaarden in dit geval enige aansprakelijkheid. Bij het vermelden van maten die zijn overgenomen uit (bouw-)tekeningen kan de maatvoering afwijken van de werkelijkheid. Hieraan kan door de kopers geen enkel recht worden ontleend.

Koop onroerende zaken en aanmaning van werk

Op grond van deze wet kan de koopovereenkomst van een woonhuis nog slechts schriftelijk worden aangegaan. Een door beide partijen getekend exemplaar of afschrift hiervan moet aan de koper ter hand worden gesteld. De koper heeft dan (vanaf de dag erop volgend, 0.00 uur) gedurende drie werkdagen het recht de koop te ontbinden. Daarnaast heeft de koper het recht de koopovereenkomst in te schrijven in de openbare registers. Gedurende de bedenktijd kan dit slechts wanneer de akte is opgesteld en mede ondertekend door een notaris.

Deze inschrijving / registratie biedt de koper bescherming tegen rechtshandeling en rechtsfeiten, die zich na de dag van inschrijving hebben voorgedaan zoals vervreemding, bezwaring, verhuur, faillissement of onder bewindstelling. Deze inschrijving heeft slechts effect indien de juridische levering (eigendomsoverdracht) binnen 6 maanden na de inschrijving zal plaatsvinden. De kosten welke hieraan zijn verbonden komen voor rekening van koper. Deze wet is op 1 september 2003 in werking getreden en geldt alleen voor koopovereenkomsten die op of na 1 september 2003 worden gesloten.

De wet identificatieplicht bij dienstverlening

Deze wet brengt mee, dat wij onze opdrachtgevers dienen te identificeren aan de hand van een geldig paspoort, een Nederlands rijbewijs of een geldig verblijfsdocument. Kopieën van deze documenten dienen tevens bij de koopakte te worden toegevoegd.

Duurzaam wonen

Wij van Frisia Makelaars vinden het belangrijk dat u goed wordt geïnformeerd over verduurzaming van uw woning.

5 redenen om te kiezen voor duurzaam wonen

Een warmtepomp, vloerisolatie of zonnepanelen: er zijn genoeg manieren om je woning te verduurzamen. Soms is dat best een investering. Dus, waarom zou je een huis eigenlijk verduurzamen?

1. Duurzaam wonen is comfortabel

Energiezuinig wonen heeft invloed op het wooncomfort. De eerste stap naar een duurzaam huis begint meestal met het isoleren van een woning. Dat merk je direct: je huis voelt comfortabel warm aan op koude dagen en blijft langer koel als het buiten warm is.

2. Energiezuinig wonen betekent een lagere energierekening

Omdat een duurzame woning minder warmte verliest, hoef je minder te stoken. Bij een energiezuinig huis gaan de kosten dus omlaag. Ook niet verkeerd: duurzame woningen doen het goed op de woningmarkt. Het wordt daardoor makkelijker je woning te verkopen en waarschijnlijk ook nog tegen een hogere prijs.

3. Een duurzaam huis is klaar voor de toekomst

Wanneer je energiezuinig woont blijft je woning altijd up-to-date. En het hoeft niet allemaal in één keer te gebeuren. Je kan ook je huis stapsgewijs verduurzamen, daarmee voorkom je eenmalige (grote) investeringen. Zo werk je gefaseerd naar een duurzaam huis!

4. Duurzaamheid en het milieu

Duurzaam wonen is niet alleen voordelig voor jou, maar heeft natuurlijk ook een maatschappelijk voordeel. Je bent minder afhankelijk van fossiele brandstoffen, stoot minder CO₂ uit en daarmee ontlast je toekomstige generaties.

5. Met een duurzame woning ben je onafhankelijk
Duurzaamheid betekent ook onafhankelijkheid. De komende jaren blijven de prijzen van gas en elektra stijgen. Door de prijzen omhoog te schroeven wil de overheid huishoudens stimuleren om van het gas af te gaan. Met het verduurzamen van je huis en de keuze voor alternatieve energiebronnen - zoals zonnepanelen of een warmtepomp - word je onafhankelijk van externe partijen en fluctuaties in prijzen.

Subsidie voor duurzame warmtebronnen

Met het klimaatakkoord is afgesproken de broeikasgasuitstoot drastisch te verminderen. Eén van de belangrijkste maatregelen voor Nederlandse huishoudens is dat ze zoveel mogelijk van het aardgas afgaan. Bij het verduurzamen van jouw woning is het verstandig om te kiezen voor alternatieve, duurzame warmtebronnen. Denk bijvoorbeeld aan een warmtepomp, pelletkachel en zonneboiler.

Om de transitie naar duurzaam wonen te stimuleren kunnen woningeigenaren onder meer de Investeringssubsidie Duurzame Energie (ISDE) aanvragen. Wil je weten welk type warmtebron goed bij jouw woning past? Of hoe subsidies voor duurzame energie werken?

Meer informatie over verduurzaming van uw woning:

- www.atlasleefomgeving.nl
- www.milieucentraal.nl
- www.energiebespaarlening.nl
- www.rvo.nl/subsidie-en-financieringswijzer/isde/particulieren
- www.degroenemenukaart.nl



Frisia Makelaars

Al 100 jaar dé makelaar in Den Haag en omstreken

U wilt uw woning verkopen?

Wat leuk dat u interesse heeft in een nieuwe woning, maar wat gebeurt er dan met uw huidige woning? U wilt uw woning verkopen. Hoe bereikt u de juiste doelgroep potentiële kopers, wat is de juiste vraagprijs en hoe kunt u het beste onderhandelen? Bij ons bent u aan het juiste adres! Laten we samen kennismaken.

Scan en maak een afspraak door het formulier in te vullen!



Waarde van uw woning!

Op zoek naar een betrouwbare taxatie voor uw waardevolle woning? Wij staan voor u klaar om u te helpen bij het bepalen van een accurate waarde voor uw vastgoed. Profiteer van onze expertise, marktkennis en uitgebreide ervaring, zodat u de juiste prijs kunt bepalen voor een succesvolle verkoop!

Snel de waarde van uw woning weten? Doe de gratis waardebepaling.

Scan en vul de gratis waardebepaling in!



U wilt een woning kopen?

Het kopen van een woning is een belangrijke stap die maar 2 of 3 keer in het leven wordt gemaakt. Wat moet u bieden? Hoe moet u onderhandelen? Het kopen van een woning vereist deskundigheid en ervaring. Het is verstandig een makelaar in te schakelen die uw belangen als koper behartigt. Maak kennis met onze specialisten om de mogelijkheden te bespreken van een aankoopbegeleiding.



Het team



Robert Kuiper

NVM Makelaar

☎ 06 - 54375075

✉ kuiper@frisiamakelaars.nl



Anouk Oude Mulders

Commercieel binnendienst

☎ 070 - 3420101

✉ oudemulders@frisiamakelaars.nl



Sandra Stobbe

Commercieel binnendienst

☎ 070 - 3420101

✉ stobbe@frisiamakelaars.nl



Beau van der Heijden

NVM Makelaar

☎ 06 - 54900710

✉ vanderheijden@frisiamakelaars.nl



Michiel Jager

NVM Register Makelaar Taxateur

☎ 06 - 54900714

✉ m.jager@frisiamakelaars.nl



Beau van Schaik

Vastgoedadviseur

☎ 06 - 24783290

✉ vanschaik@frisiamakelaars.nl



Sammy Cuelenaere

NVM Makelaar

☎ 06 - 29060365

✉ cuelenaere@frisiamakelaars.nl



Veronique Dekker

Commercieel binnendienst

☎ 070 - 3420101

✉ dekker@frisiamakelaars.nl

Het team



Rudi van Wechem

NVM Makelaar

☎ 06 - 29060352

✉ vanwechem@frisiamakelaars.nl



Ro Ameling de Leeuw

Vastgoedadviseur

☎ 06-24783291

✉ amelingdeleeuw@frisiamakelaars.nl



Edwin Rosenbrand

NVM Register Makelaar Taxateur

☎ 06 - 29060134

✉ rosenbrand@frisiamakelaars.nl



Robin de Braal

Assistent Makelaar Wonen

☎ 06 - 86833523

✉ debraal@frisiamakelaars.nl



Maarten van Arum

Vastgoedadviseur

☎ 06 - 29060347

✉ vanderharst@frisiamakelaars.nl



Boukje van der Steen - Schreurs

Commercieel binnendienst

☎ 070 - 342 01 01

✉ E-mail



Joëlle Plat

Commercieel binnendienst

☎ 070 - 342 01 01

✉ plat@frisiamakelaars.nl



Julian Bolleboom

Vastgoedadviseur

☎ 06-57815919

✉ bolleboom@frisiamakelaars.nl

Bel voor een
afspraak
070 342 01 51
ma t/m vr 8.45 - 17.30 uur

Uw leven, uw hypotheek

Hoeveel wilt u maandelijik uitgeven aan uw hypotheek?

Het is belangrijk om te weten wat u maximaal kunt lenen, maar het is ook goed om u af te vragen wat u maandelijks uit wilt geven aan woonlasten. U hebt ook nog andere (vaste) lasten en u wilt immers ook nog geld overhouden voor andere leuke dingen. En als u of uw partner in de toekomst minder wil gaan werken, is de hypotheek dan nog betaalbaar?

Welke hypothekevorm past bij u?

Tegenwoordig zijn er nog maar een paar soorten hypotheek die u kunt afsluiten. De hypotheekaf trek mag u alleen nog toepassen als u verplicht aflost. Dat is het geval bij een annuïteitenhypotheek of lineaire hypotheek. Er zijn ook andere hypotheekvormen waarbij u niet verplicht aflost, elk met een eigen financieel plaatje. Daarnaast heeft u de keuze tussen een vaste en een variabele rente. Laat goed doorrekenen welke hypotheek en rentevorm bij u past.

Aan welke voorwaarden moet uw hypotheek voldoen?

Uw leven staat niet stil. Dan wilt u een hypotheek die meebeweegt. Misschien verwacht u een erfenis of een salarisverhoging. Hoeveel mag u dan boetevrij aflossen? Of weet u al dat u geen 30 jaar in dit huis blijft wonen. Dan is het goed om te weten of u de rentevaste periode mee mag nemen bij een verhuizing. Kortom, de voorwaarden van een hypotheek zijn erg belangrijk.

Wat als...

Arbeitsongeschikt raken, werkloos worden, een echtscheiding, overlijden; het zijn nare scenario's waar u liever niet aan denkt, maar ze hebben vaak wel een grote impact op uw financiële situatie.

Kunt u de hypotheeklasten dan nog betalen? Er zijn verschillende verzekeringen om deze risico's mee af te dekken. Bekijk of dat een goede optie is.



lid van **Adfz**



nvga



 **Frisia Verzekeringen**
Frisia Hypotheken

Frisia Verzekeringen
Javastraat 1-A
2585 AA Den Haag
070-3420150
info@frisiazekerungen.nl
frisiazekerungen.nl

Frisia Hypotheken
Javastraat 1-A
2585 AA Den Haag
070-3420151
info@frisiahypotheken.nl
frisiahypotheken.nl

**Maak vandaag nog een
afspraak met een van onze
gecertificeerde adviseurs!**



Blijf op de hoogte

Volg ons om op de hoogte te blijven van het laatste nieuws.

Frisia Makelaars

Javastraat 1-A
2585 AA Den Haag
070-3420101
wonen@frisiamakelaars.nl
frisiamakelaars.nl



[frisiamakelaars](#)



[Frisia Makelaars](#)



[Frisia Makelaars B.V.](#)



[@frisiamakelaars](#)



[frisiamakelaars.nl](#)



Javastraat 1a | 2585 AA Den Haag
wonen@frisiamakelaars.nl
frisiamakelaars.nl | 070 - 342 01 01



FRISIA
MAKELAARS