

Woning *Galvanistraat 7 BS.*

UTRECHT | € 395.000,- k.k.



Omschrijving.

Wonen in een sfeervolle jaren '30 bovenwoning mét een gezellig buurtgevoel? Dan is dit misschien wel precies wat je zoekt!

Deze charmante en verrassend lichte bovenwoning beschikt over twee slaapkamers, een fijn terras en een separate berging. De woning is door de jaren heen met veel zorg onderhouden en op diverse punten gemoderniseerd, waardoor je hier geniet van de karakteristieke sfeer van een jaren '30 woning gecombineerd met het comfort van nu. Denk aan goed onderhouden daken, vernieuwde installaties en extra isolatievoorzieningen....allemaal zaken waar de huidige eigenaren de afgelopen jaren veel aandacht aan hebben besteed.

Wat deze woning extra bijzonder maakt, is niet alleen het huis zelf, maar ook de fijne woonomgeving. De straat kenmerkt zich door een prettige en betrokken sfeer tussen burens. In de zomer verandert de brede stoep regelmatig in een gezellige ontmoetingsplek waar buurtbewoners samenkomen voor een drankje of spontane buurtborrel. Een plek waar je je snel thuis zult voelen!

Ook de ligging is ideaal. Op loopafstand vind je het geliefde Julianapark, perfect voor een wandeling, picknick of een kop koffie in het groen. Daarnaast liggen de winkels, speciaalzaken en horecagelegenheden van de Amsterdamsestraatweg om de hoek. Het centrum van Utrecht is binnen 10 minuten fietsen bereikbaar en ook uitvalswegen en

openbaar vervoer zijn goed toegankelijk.

Indeling

Begane grond: entree, hal met trapopgang naar de woning.

Eerste verdieping: overloop met toiletruimte en toegang tot de sfeervolle U-vormige woonkamer. Dankzij de grote raampartijen is dit een heerlijk lichte leefruimte met voldoende plek voor zowel een comfortabele zithoek als een ruime eettafel. Door de gunstige ligging heeft de woning vrij uitzicht. Dit geeft een extra gevoel van ruimte en privacy. De halfopen keuken heeft een keurige uitstraling en sluit mooi aan op de woonkamer. Vanuit de keuken is het terras bereikbaar, een fijne plek om buiten te zitten en van de zon te genieten.

Tweede verdieping: overloop met wasmachineaansluiting. Aan de achterzijde bevindt zich een ruime slaapkamer met een brede dakkapel over de gehele breedte, praktische kastenwand en veel lichtinval. De badkamer is verzorgd uitgevoerd en voorzien van een inloopdouche en wastafel. Aan de voorzijde ligt de tweede slaapkamer, eveneens voorzien van een brede dakkapel en met toegang tot een praktische bergvide.

Bijzonderheden:

- C.v.-combiwasmachine vervangen in 2022;
- De woning is grotendeels voorzien van dubbele beglazing;



Kenmerken.

VRAAGPRIJS

€ 395.000,- k.k.

WOONOPPERVLAKTE

64 m²

GEBOUW GEBONDEN BUITENRUIMTE

8 m²

PERCEELOPPERVLAKTE

0 m²

INHOUD

214 m³

BOUWJAAR

1926

ENERGIELABEL

D

VERWARMING

C.v.-ketel

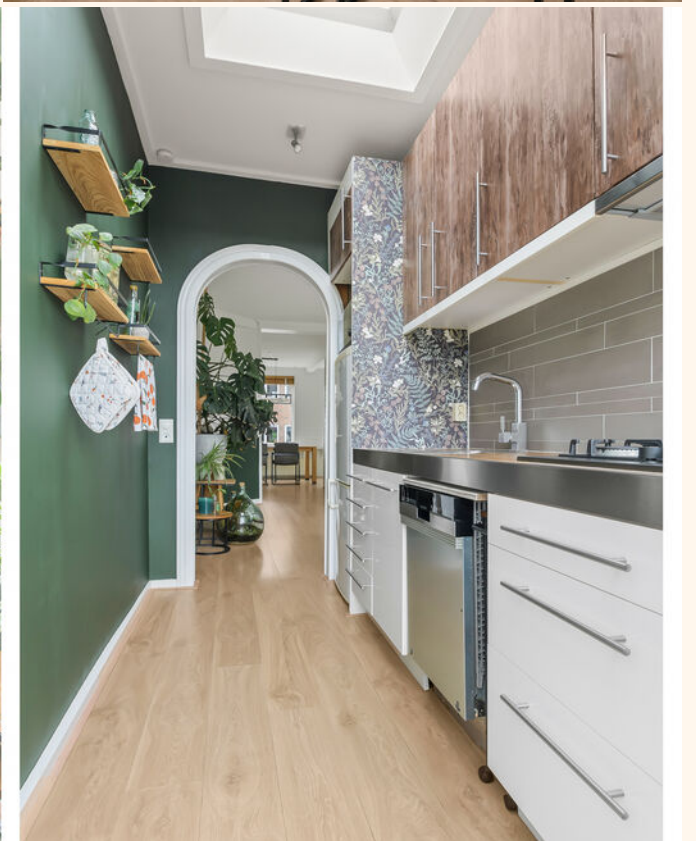
WARM WATER

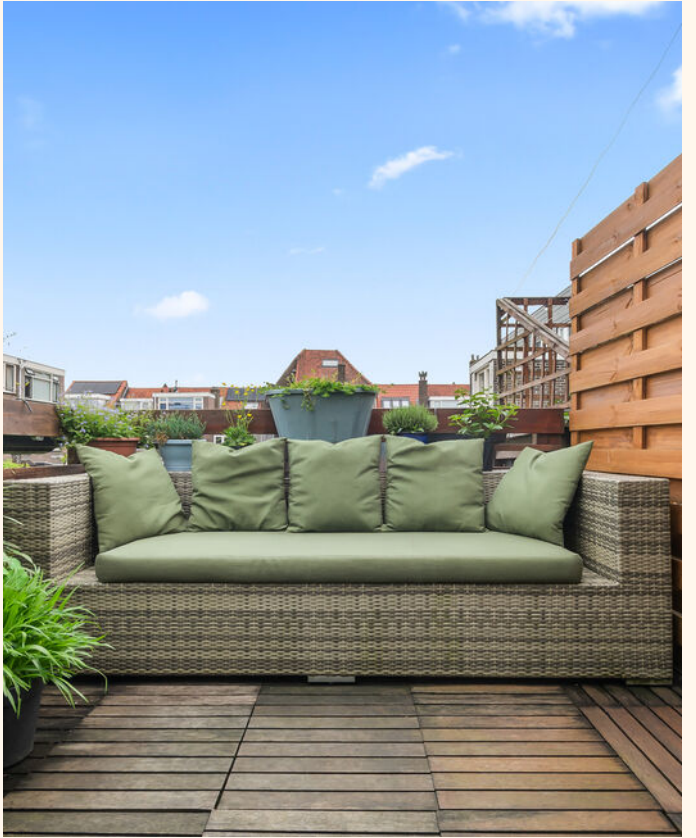
C.v.-ketel

Foto's Galvanistraat 7 BS.



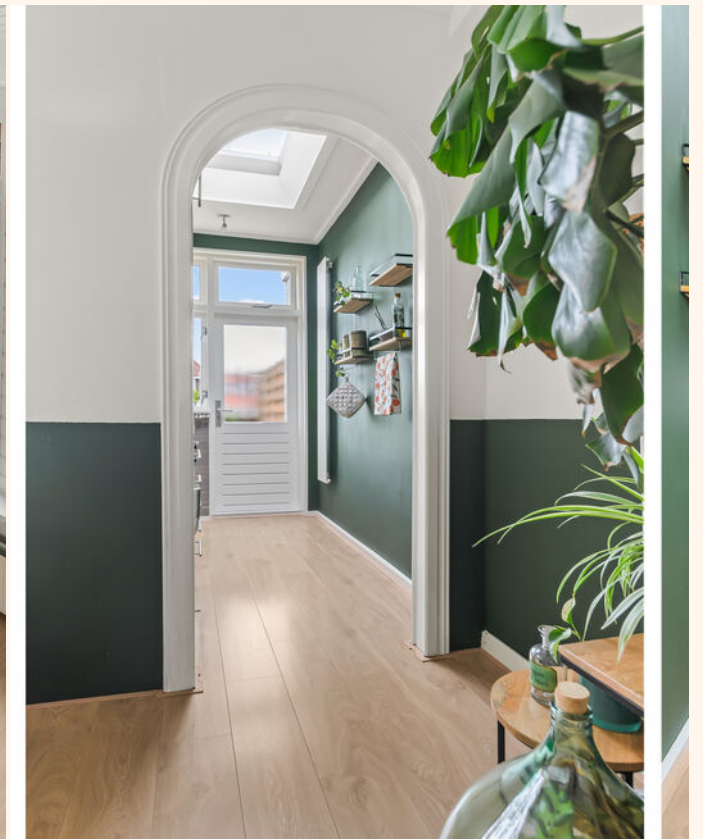


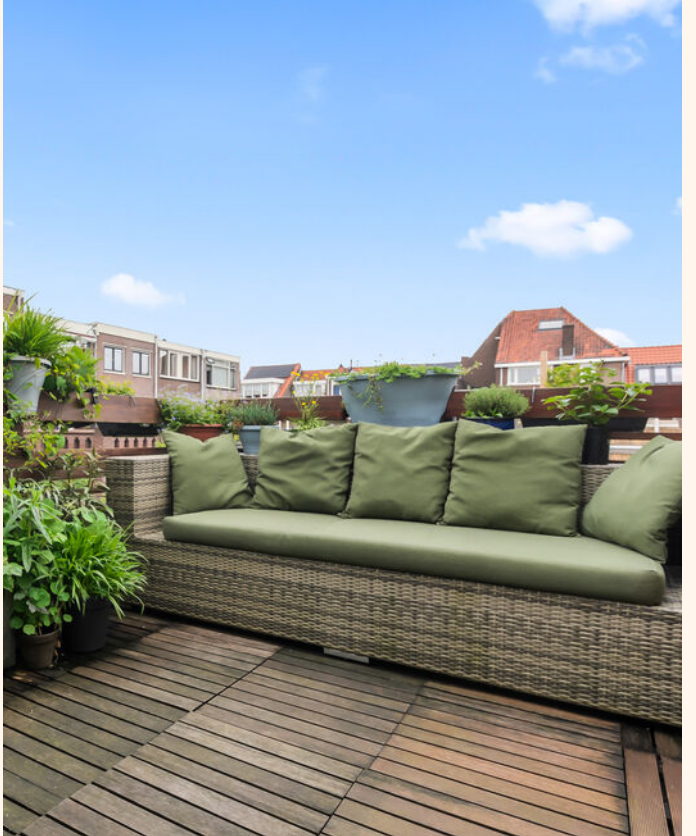




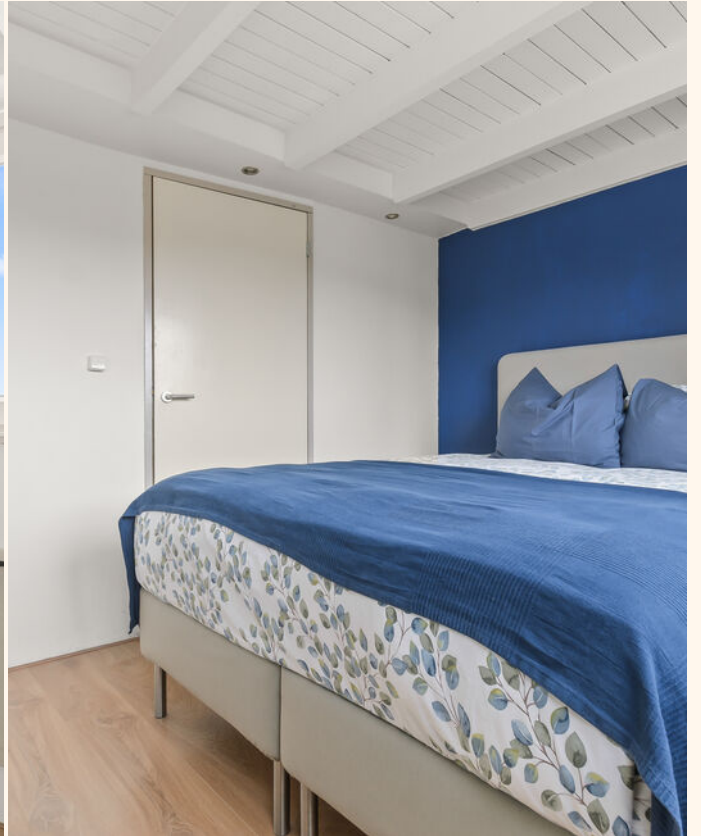






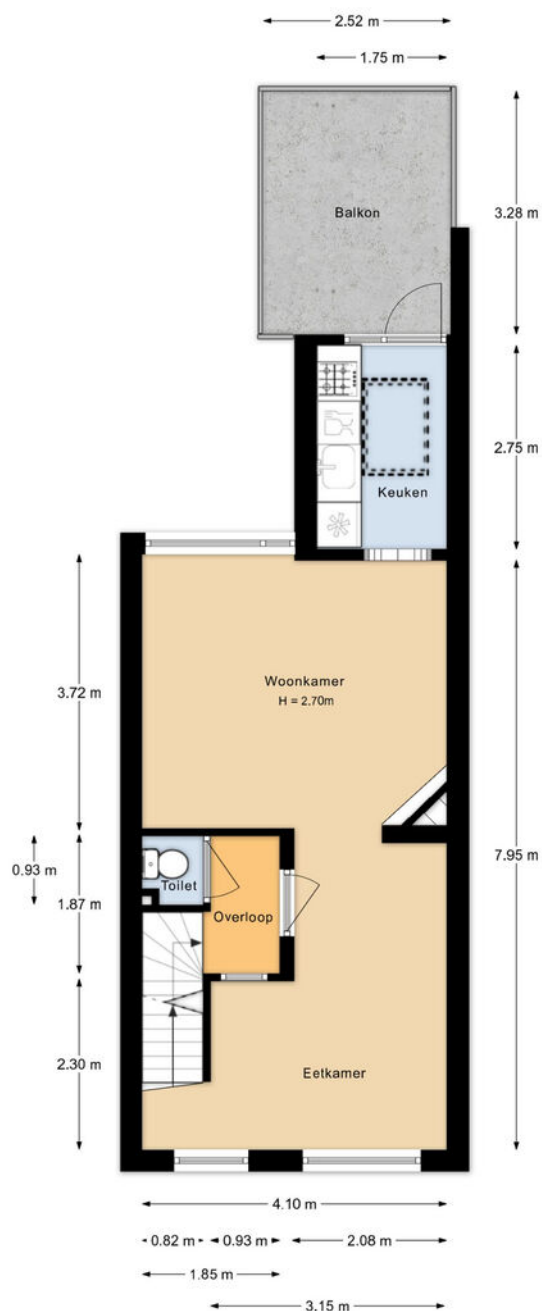






Plattegrond

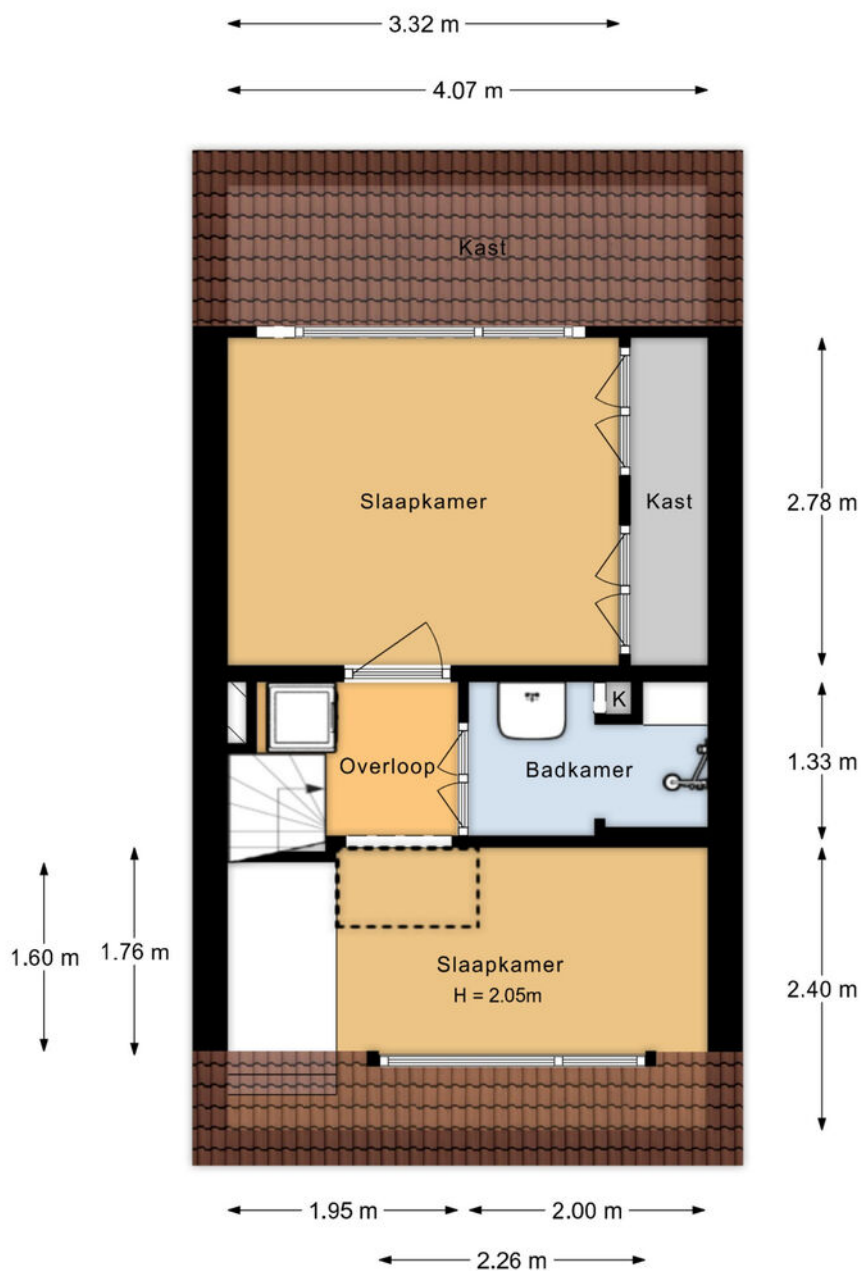
Galvanistraat 7 BS.



Deze plattegronden zijn geproduceerd voor promotionele doeleinden.
Aan deze plattegronden en maatvoering kunnen geen rechten worden ontleend.
Het betreft een schetsmatige weergave van de werkelijkheid.

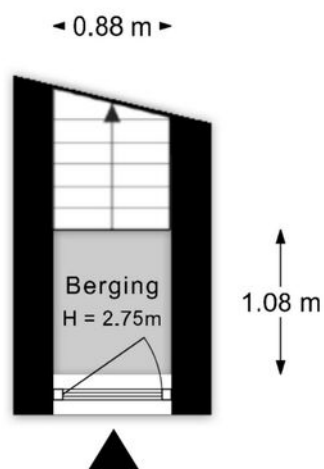
Plattegrond

Galvanistraat 7 BS.



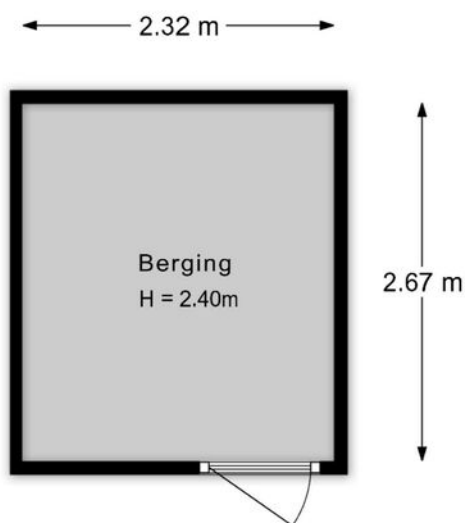
Deze plattegronden zijn geproduceerd voor promotionele doeleinden.
Aan deze plattegronden en maatvoering kunnen geen rechten worden ontleend.
Het betreft een schetsmatige weergave van de werkelijkheid.

Plattegrond Galvanistraat 7 BS.



Deze plattegronden zijn geproduceerd voor promotionele doeleinden.
Aan deze plattegronden en maatvoering kunnen geen rechten worden ontleend.
Het betreft een schetsmatige weergave van de werkelijkheid.

Plattegrond Galvanistraat 7 BS.



Deze plattegronden zijn geproduceerd voor promotionele doeleinden.
Aan deze plattegronden en maatvoering kunnen geen rechten worden ontleend.
Het betreft een schetsmatige weergave van de werkelijkheid.


Kadastrale kaart

Galvanistraat 7 BS.

Kadastrale kaart

Uw referentie: Galvanistraat 7 BS



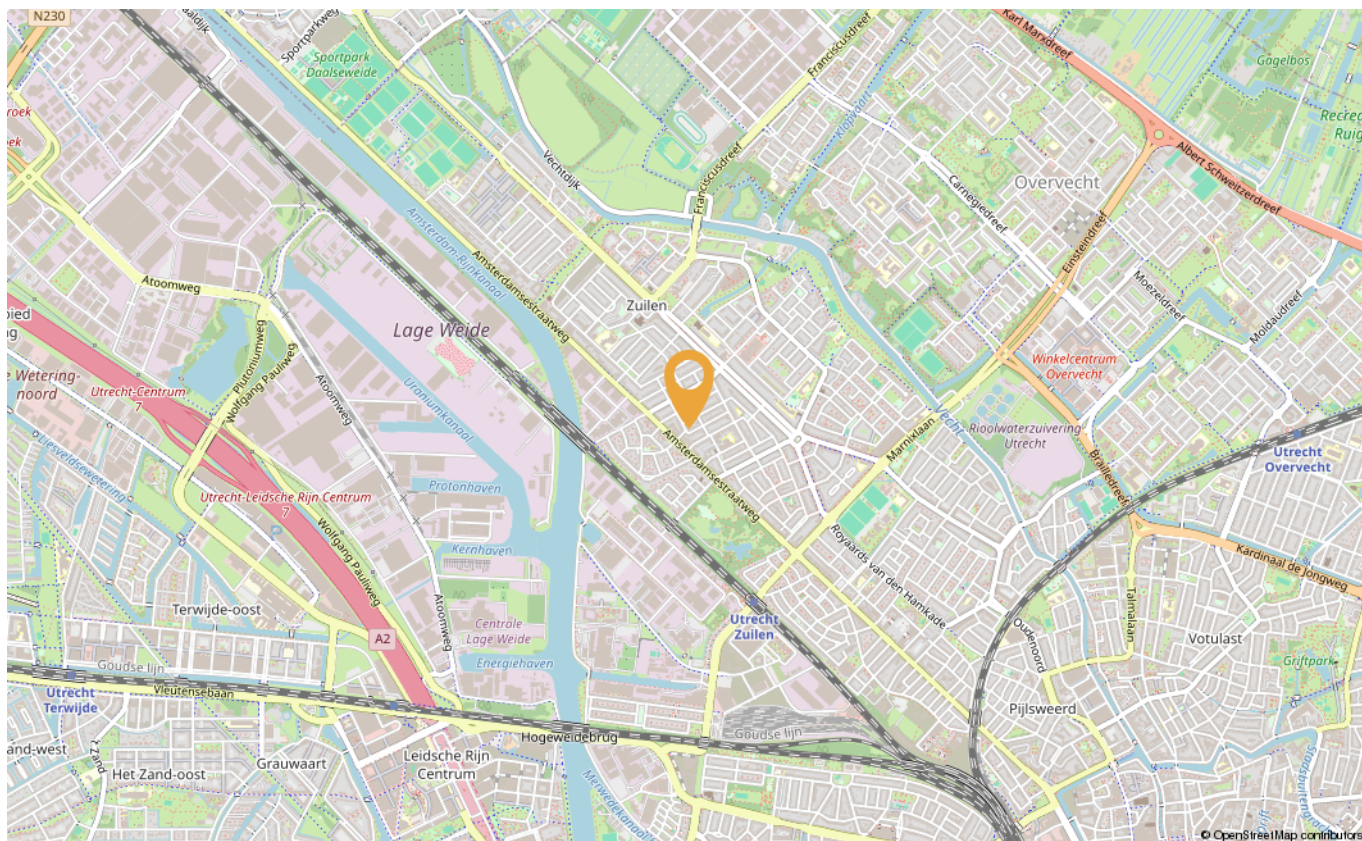
<p>12345 Perceelnummer</p> <p>25 Huisnummer</p> <p>— Vastgestelde kadastrale grens</p> <p>— Voorlopige kadastrale grens</p> <p>— Administratieve kadastrale grens</p> <p>— Bebouwing</p> <p><small>Voor een eensluidend uittreksel, geleverd op 28 april 2026 De bewaarder van het kadaster en de openbare registers</small></p>	<p>Schaal 1: 500</p> <p>Kadastrale gemeente Zuilen</p> <p>Sectie C</p> <p>Perceel 3901</p> <p><small>Aan dit uittreksel kunnen geen betrouwbare maten worden ontleend. De Dienst voor het kadaster en de openbare registers behoudt zich de intellectuele eigendomsrechten voor, waaronder het auteursrecht en het databankenrecht.</small></p>	
--	---	---

Lijst van zaken.

Omschrijving	Blijft achter			Gaaf mee			Ter overname		
Woning - Interieur									
Designradiator(en)	X								
Verlichting, te weten									
- inbouwspots/dimmers	X								
- opbouwspots/armaturen/lampen/dimmers	X								
- losse (hang)lampen				X					
Raamdecoratie/zonwering binnen, te weten									
- gordijnrails	X								
- gordijnen				X					
- overgordijnen				X					
- jaloezieën				X					
- (losse) horren/rolhorren	X								
Vloerdecoratie, te weten									
- vloerbedekking	X								
- laminaat	X								
Woning - Keuken									
Keukenblok (met bovenkasten)	X								
Keuken (inbouw)apparatuur, te weten									
- kookplaat	X								
- afzuigkap	X								
- combi-oven/combimagnetron				X					
- koel-vriescombinatie				X					
- vaatwasser							X		
- koffiezetapparaat				X					
Woning - Sanitair/sauna									
Toilet met de volgende toebehoren									
- toilet	X								
- toiletrolhouder	X								
- toiletborstel(houder)				X					
Badkamer met de volgende toebehoren									
- douche (cabine/scherm)	X								
- wastafel	X								
- wastafelmeubel	X								
- planchet	X								
Woning - Extérieur/installaties/veiligheid/energiebesparing									
(Voordeur)bel	X								
Rookmelders	X								
(Klok)thermostaat	X								
Telefoonaansluiting/internetaansluiting	X								
Warmwatervoorziening, te weten									
- CV-installatie	X								
Tuin - Bebouwing									

Omschrijving	Blijft achter			Gaaf mee			Ter overname		
Tuinhuis/buitenberging	X								
Kasten/werkbank in tuinhuis/berging				X					

Locatie op de kaart Galvanistraat 7 BS.



Algemene verkoopvoorwaarden.

Koopovereenkomst

De koopovereenkomst wordt gesloten op basis van een NVM-koopakte volgens het laatste model vastgelegd door de NVM, de Consumentenbond en de Vereniging Eigen Huis. Voor de verkoop zijn verkoopvoorwaarden gesteld die hieronder zijn opgenomen. Bij het uitbrengen van een bieding en het sluiten van een koopovereenkomst wordt men geacht bekend te zijn met deze verkoopvoorwaarden en deze te aanvaarden.

Waarborgsom

Tot zekerheid voor de nakoming van de verplichtingen van koper wordt uiterlijk binnen 7 weken na het sluiten van de koopovereenkomst een waarborgsom gestort bij de notaris, een bedrag ter grootte van 10% van de koopsom. In plaats van de waarborgsom kan koper ook een schriftelijke bank-garantie doen stellen, mits deze bankgarantie onvoorwaardelijk is afgegeven door een in Nederland gevestigde bankinstelling.

Bouwtechnische keuring

Koper wordt in de gelegenheid gesteld de woning voor het sluiten van de koopovereenkomst te laten keuren door een erkend bouwtechnisch bureau om eventuele bouwkundige gebreken vast te stellen, dan wel de woning te laten controleren op de aanwezigheid van asbesthoudende materialen en/of grond op enige verontreiniging te laten onderzoeken. De kosten van deze keuring komen voor rekening van de koper.

Oplevering

In de huidige staat met alle daarbij behorende rechten, aanspraken, zichtbare en onzichtbare gebreken (voor zover bij de verkopende partij niet bekend) heersende-/leidende erfdienstbaarheden, kwalitatieve rechten en vrij van hypotheeken, beslagen en inschrijvingen daarvan.

Notaris

Volgens keuze van de koper (tenzij anders vermeld).

Ouderdomsclausule

Koper verklaart ermee bekend te zijn dat deze woning meer dan 15 jaar oud is, wat betekent dat de eisen die aan de bouwkwaliteit gesteld mogen worden aanzienlijk lager liggen dan bij nieuwe woningen. Tenzij de verkoper de kwaliteit ervan gegarandeerd heeft, staat verkoper niet in voor de vloeren, de leidingen voor elektriciteit, water en gas, de riolering en de afwezigheid van doorslaand of optrekkend vocht. Bouwkundige kwaliteitsgebreken worden niet geacht belemmerend te werken op het in artikel 5.3 van de koop-overeenkomst en in artikel 7.17, lid 2 BW omschreven gebruik.

Asbest

Aan verkoper is niet bekend dat in de onroerende zaak asbest is verwerkt, anders dan, in de tijd waarin de onroerende zaak vervaardig werd, te doen gebruikelijk was. Bijvoorbeeld in de colocynyltegels in de gang, toilet, keuken en badkamer. Bij eventuele verwijdering van de genoemde materialen dienen op grond van de milieuwet speciale maatregelen te

worden genomen. Koper verklaart hiermee bekend te zijn en vrijwaart verkoper voor alle aansprakelijkheid die uit de aanwezigheid van enig asbest in de woning kan voortvloeien.

Bedenktijd

Een aspirant koper, die in zijn hoedanigheid van consument een woning koopt, krijgt drie dagen bedenktijd om de koopovereenkomst te ontbinden. Deze bedenktijd begint om 0:00 uur van de dag die volgt op de dag dat de tussen partijen opgemaakte en door beide partijen ondertekende akte (in kopie) aan aspirant koper ter hand is gesteld, voor welke ontvangst aspirant koper een ontvangstbevestiging ondertekent. Deze bedenktijd eindigt tegen 24:00 uur van de laatste dag die van de bedenktijd deel uitmaakt. Indien de bedenktijd op een zaterdag, zondag of algemeen erkende feestdag eindigt, wordt deze verlengd tot en met de eerstvolgende dag die niet een zaterdag, zondag of algemeen erkende feestdag is.

Biedlogboek

Per 1 januari 2023 is het gebruik van het digitale biedlogboek bij verkoop van woningen verplicht voor leden van de NVM, VBO en Vastgoedpro. Dat betekent dat als je biedt op een huis, je inzicht kunt krijgen in de uitgebrachte biedingen. Alle biedingen van kandidaatkopers worden automatisch vastgelegd in een geanonimiseerd Biedlogboek via Move. Daardoor is het koopproces bij een NVM-makelaar transparant voor iedereen.

Het biedlogboek bevat alle biedingen (met roerende zaken) met tijdstip van ontvangst, eventuele voorbehouden en of er een persoonlijke boodschap door de kandidaatkoper is toegevoegd. De inhoud van de voorbehouden en/of persoonlijke boodschap wordt niet in het biedlogboek opgenomen. De makelaar heeft de mogelijkheid een door hem/haar of verkoper ontvangen bod (schriftelijk of telefonisch) handmatig aan het biedlogboek toe te voegen. In het biedlogboek is zichtbaar dat de makelaar dit namens kandidaat-koper heeft ingevoerd. Het biedlogboek is na afloop van de bedenktijd en/of ontbindende

voorwaarden beschikbaar voor kandidaatkopers (de kopers die een bod hebben uitgebracht).

Het biedlogboek is van toepassing bij de verkoop van woningen/appartementen (bestaande bouw) en wanneer de (kandidaat) koper en/of de verkoper een particulier is. Het biedlogboek is niet van toepassing bij de verkoop van nieuwbouw, recreatiewoningen, bedrijfswoningen, garageboxen, bouwkavels, woon-/bedrijfspanen en (agrarische) bedrijfsobjecten zonder woonbestemming.

Handelzeker | Vidua

Als makelaar moeten wij aan de verplichtingen uit de Wet ter voorkoming van witwassen en financieren van terrorisme (Wwft) voldoen bij de aankoop en verkoop van panden. De te volgen stappen bij de Wwft check zullen hierna worden toegelicht.

De eerste stap van deze Wwft check omvat het identificeren van degene(n) waarmee zaken wordt gedaan. Het betreft een cliëntenonderzoek van alle partijen die onderdeel zijn van de overeenkomst. Het kan hierbij gaan om natuurlijke personen en rechtspersonen. In het geval van een natuurlijk persoon wordt middels een origineel identiteitsbewijs de identiteit van de cliënt vastgesteld. Bij rechtspersonen wordt de identiteit van de Ultimate Beneficia! Owner (UBO) geverifieerd en tekenen belanghebbende(n) een UBO verklaring. Naast de identificatie wordt ook de aard van de transactie, de herkomst en bestemming van financiële middelen vastgelegd. Op basis van deze informatie wordt een risicobeoordeling uitgevoerd. Hierbij wordt nagegaan of er een laag dan wel hoog risico gemoeid is met de beoogde transactie. Bij een laag risico is de initiële gegevensverzameling voldoende, maar het kan ook zijn dat nader onderzoek moet worden gedaan naar de financiële middelen van uw cliënt of dat u - in het geval van een hoog risicoprofiel - een verscherpt cliëntenonderzoek moet uitvoeren. Hierbij checkt u onder andere of uw cliënt gerelateerd aan of zelf een Politically Exposed Person (PEP) is, op sanctielijsten voorkomt of negatief in de media is verschenen. Met onze Customer Due Diligence oplossing worden alle

relevante risicofactoren van de cliënt gecheckt.

Wanneer het cliëntenonderzoek mislukt of wanneer er op basis van eerdere stappen kan worden vastgesteld dat de beoogde transactie een ongebruikelijk karakter heeft, moet de transactie gemeld worden bij de FIU.

De transactie wordt ook gemeld wanneer er voorgenomen wordt om te betalen in contanten, met cheques en met prepaid card of ander vooraf betaald betaalinstrument. De laatste stap uit de Wwft check is het vastleggen van alle resultaten in een dossier en het monitoren van eventuele veranderingen in risicoprofiel van de cliënt. Er geldt een bewaarplicht van minimaal vijf jaar na het beëindigen van de zakelijke relatie.

Meetrapport NEN2580

De oppervlakte van de woning is opgemeten aan de hand van de Meetinstructie. De Meetinstructie is gebaseerd op de NEN2580. De Meetinstructie is bedoeld om een meer eenduidige manier van meten toe te passen voor het geven van een indicatie van de gebruikersoppervlakte. De Meetinstructie sluit verschillen in meetuitkomsten niet volledig uit, door bijvoorbeeld interpretatieverschillen, afrondingen of beperkingen bij het uitvoeren van de meting. De oppervlakte is een indicatie en de juistheid ervan wordt niet gegarandeerd. Koper is in de gelegenheid gesteld de woning en het perceel na te meten.

Funderingsrisico en eventueel onderzoek

Per 1 april 2026 gelden er nieuwe landelijke regels voor het beoordelen van funderingen bij woningen. Voor iedere woning wordt bij taxatie gekeken naar een zogenoemd funderingsrisico, gebaseerd op een officieel funderingsrapport. Wanneer uit dit rapport blijkt dat er een verhoogd risico op funderingsproblemen is, kan het nodig zijn om aanvullend (beperkt) funderingsonderzoek te laten uitvoeren voordat een taxatie kan worden afgerond. Dit onderzoek geeft meer duidelijkheid over de staat van de fundering en eventuele herstelkosten. Het uitvoeren van aanvullend onderzoek kan invloed hebben op de doorlooptijd van het verkoopproces en in sommige gevallen op de financieringsmogelijkheden van de koper.

Wij adviseren verkopers en kopers om zich hier tijdig van bewust te zijn en – indien er sprake is van een mogelijk risico – voorafgaand aan de verkoop of aankoop nader onderzoek te overwegen, om vertraging en verrassingen tijdens het proces te voorkomen."

De meest gestelde vragen.

Wanneer ben ik in onderhandeling?

U bent pas in onderhandeling als de verkopende partij reageert op uw bod door een tegenbod te doen. U bent echter nog niet in onderhandeling als de verkopende makelaar aangeeft dat hij uw bod met de verkoper zal bespreken.

Mag een makelaar doorgaan met bezichtigingen als er al over een bod onderhandeld wordt?

Ja, dat mag. Een onderhandeling hoeft namelijk nog niet tot een verkoop te leiden. Bovendien kan het zijn dat de verkoper graag wil weten of er meer belangstelling is. Overigens mag ook met meer dan één gegadigde tegelijk worden onderhandeld. Een NVM-makelaar moet dit wel duidelijk melden. Vaak zal de verkopende NVM-makelaar aan belangstellenden vertellen dat een pand, zoals dat heet, 'onder bod' is. Als belangstellende mag u dan wel een bod uitbrengen, maar de makelaar mag dan pas met u in onderhandeling treden als de onderhandeling met de eerste geïnteresseerde beëindigd is. De NVM-makelaar doet geen mededelingen over de hoogte van biedingen. Dit zou namelijk overbieden kunnen uitlokken.

Wanneer ik de vraagprijs bied, moet de verkoper de woning dan aan mij verkopen?

Nee. De Hoge Raad heeft bepaald dat de vraagprijs moet worden gezien als een uitnodiging tot het doen van een bod. Ook als u de vraagprijs biedt, kan de verkoper dus nog beslissen of hij uw bod aanvaardt of niet, of dat hij zijn makelaar een tegenbod laat doen.

Kan de verkoper de vraagprijs van een woning tijdens de onderhandeling verhogen?

Ja, de verkoper kan besluiten de vraagprijs te verhogen of te verlagen. Daarnaast kunt u als potentiële koper echter ook besluiten om tijdens de onderhandelingen

uw bod weer te verlagen. Zodra de verkopende partij een tegenbod doet, vervalt namelijk uw eerder gedane bod.

Hoe komt de koop tot stand?

Als verkoper en koper het eens zijn over de belangrijkste zaken (zoals de prijs, de opleveringsdatum en de ontbindende voorwaarden), legt de verkopende makelaar de afspraken schriftelijk vast in een koopakte. Ontbindende voorwaarden zijn hierin een belangrijk onderwerp. U krijgt als koper niet automatisch een ontbindende voorwaarde. Wilt u bijvoorbeeld een ontbindende voorwaarde voor de financiering, dan moet u dit melden bij het uitbrengen van uw bod. Het is dan ook belangrijk dat de partijen het eens zijn over aanvullende afspraken en ontbindende voorwaarden voordat de koopakte wordt opgemaakt. Zodra beide partijen de koopakte hebben ondertekend en de koper een afschrift van deze akte heeft ontvangen, treedt voor u als particuliere koper de wettelijke bedenktijd van drie dagen in werking. Binnen deze tijd kunt u als koper alsnog afzien van de aankoop. Doet u dit niet, zijn de financiën rond en vormen ook eventuele andere ontbindende voorwaarden geen obstakel meer, dan zal op de afgesproken opleveringsdatum de overdracht plaatsvinden bij de notaris.

Mag een makelaar van de nvm tijdens de onderhandeling het systeem van verkoop wijzigen?

Ja, dat mag. Soms zijn er zo veel belangstellenden die de vraagprijs bieden of benaderen, dat het moeilijk te bepalen is wie de beste koper is. In dat geval kan de verkopende makelaar - in overleg met de verkoper - besluiten de lopende onderhandelingen af te breken en de biedprocedure te wijzigen om vervolgens te kiezen voor bijvoorbeeld een inschrijvingsprocedure. Hierbij hebben alle bidders een gelijke kans om het hoogste bod uit te brengen.

Alvorens het systeem te wijzigen, dient de makelaar uiteraard eerst de eventueel gedane toezeggingen na te komen.

Hoe zit het met de zelfbewoningsplicht?

In Utrecht geldt er een 'zelfbewoningsplicht' voor nieuwbouw. Wie een nieuwbouwhuis koopt, moet er zelf in gaan wonen en kan het niet meteen verhuren aan iemand anders. Voor bestaande woningen geldt de 'opkoopbescherming'. Bij woningen met een WOZ-waarde tot € 611.000 is het verboden na de koop deze te verhuren.

Er zijn vijf uitzonderingen op de opkoopbescherming:

- iemand mag een gekocht huis nog wel verhuren aan eerste- en tweedegraadsfamilie (ouders, kinderen, broers en zussen)
- iemand mag een gekocht huis tijdelijk verhuren, voor maximaal twaalf maanden, bijvoorbeeld als de eigenaar lang op reis gaat
- iemand mag een gekocht huis verhuren als bedrijfswoning
- Nieuwbouwprojecten waarin afspraken over verhuur zijn gemaakt
- Gevallen waarin het verhuren van een huis heel belangrijk is (collega van B&W beslist hierover), voor zo'n uitzondering is een vergunning nodig

Voor meer informatie verwijzen wij u graag naar de site van de gemeente Utrecht (www.utrecht.nl/wonen-en-leven/wonen)

Water

Vitens levert drinkwater in alle gemeenten in o.a. de provincie Utrecht. Hieronder kunt u zien hoe de prijs van drinkwater is opgebouwd (tarieven 2023):

Prijs per kubieke meter (m³) € 1,03

Belasting op leidingwater (Bol) € 0,382

per m³ tot en met 300 m³ per WOZ object

Vastrecht (365 dagen) € 71,26

Inlichtingen

Vitens, tel. 030 248 72 11, www.vitens.nl

Nutsvoorzieningen

U kunt zelf kiezen bij welke aanbieder u uw energie afneemt. Via www.energieprijzen.nl kunt u alle aanbieders in Nederland vergelijken. Ook kunt u zich hier vervolgens bij het energiebedrijf van uw keuze aanmelden.

Inlichtingen

Voor meer informatie kunt u kijken op de speciale site van het Ministerie van Economische Zaken www.kiesenergie.nl

Belangrijke bedragen 2026

- NHG grens € 470.000
- NHG grens met verduurzaaming € 498.000
- Startersvrijstelling tot € 555.000
- Betaalbare koop nieuwbouw € 420.000
- Zelfbewoningsplicht tot € 611.000

Diensten.

Een woning kopen

Punt Makelaars weet dat een huis kopen een hele beleving is. Want hoe groot of klein, hoe oud of jong, een nieuwe plek om in te wonen is bijzonder spannend. Iedereen heeft een beeld van het huis waar hij of zij naar op zoek is. Het echte droom-huis of een pand met leuke details met kenmerken van dat droomhuis. Er komt veel emotie kijken bij kijken. Dromen over de inrichting begint vaak al bij de eerste bezichtiging ...

Punt Makelaars weet dat en voegt daaraan een flinke portie ratio toe. Is het huis in goede staat? Is de prijs in verhouding tot de staat van het huis, de grootte en de omgeving? Wat zijn de alternatieven en is het huis in de toekomst wel weer goed te verkopen? Zijn er wellicht andere buurten die aanspreken met leuke en gezellige straten? Met een goed gevoel maar ook wel overwogen een huis kopen!

Een woning verkopen

Prettig wonen is je thuis voelen, in een omgeving waar je graag bent. Toch zijn er van die momenten waardoor je verder moet. Samenwonen, een kindje opkomst, wellicht gelijkvloers wonen of juist weer vrijstaand. Een nieuwe fase in je leven die er toe kan leiden dat je woning verkocht moet worden.

In een open gesprek willen wij samen met jou de woning karakteriseren en de markt van dit moment bespreken om tot een goed voorbereide verkoop van de woning over te gaan. Samen zullen wij de juiste vraagprijs vaststellen welke zal leiden tot een goede verkoop. Funda en onze eigen internet-site zullen natuurlijk worden ingezet om de juiste mensen te bereiken, maar ook andere verkoopinstrumenten. De hoogste verkoopopbrengst maar wel op een prettige manier!

Taxeren

Het Taxeren van een woning of bedrijfspand is een vak apart. Vaak wil een bank alvorens zij een hypotheek verstrekt een taxatierapport met de waarden van het pand. Meestal heb je een taxatie nodig voor een grote verbouwing, voor de belastingdienst of voor de opstalverzekering waarbij de herbouw-waarde een belangrijke rol speelt. Om inzicht te krijgen in de verschillende waarden komen wij graag langs om met een deskundige blik naar de woning of het bedrijfspand te kijken. Onze bevindingen zullen wij vervolgens in een heldere en verzorgde rapportage vastleggen.



Hypotheeken.

De hypotheek

In de wirwar van mogelijkheden is het een prettig gevoel als je een betrouwbare en professionele hypotheekadviseur hebt. Iemand die je niet alleen vertelt over het enorme bedrag dat je aan hypotheek kunt krijgen. Wij houden juist rekening met al je wensen en toekomstige plannen. Wil je naast mooi wonen ook nog veel leuke dingen, denk aan reizen, wil je vroeg stoppen met werken of juist het avontuur aangaan. Een persoonlijk advies waarbij jouw belangen voorop staan. Een onafhankelijk advies is dan van groot belang. Maakt gewoon een vrijblijvende afspraak om een persoonlijk, duidelijk en snel advies te krijgen. Een goed startpunt naar een passende financiering!

Wij zoeken voor jou!

Bij de financiering van een huis komt heel wat kijken. Daar kunt je onze deskundige hulp bij inroepen. Via ons kun je kiezen uit vele vooraanstaande hypotheekaanbieders (zowel banken als ook verzekeraars)!!

Persoonlijke advisering

De hypotheek moet bij je passen wat betreft wensen en mogelijkheden. Maar de keuze van jouw hypotheek heel persoonlijk. Onze dienstverlening sluit hierop aan: persoonlijk, duidelijk en snel!

Onafhankelijk hypotheekadvies

Als je op zoek gaat naar een hypotheek merk je direct dat het aantal adviseurs talrijk is. Je kijkt wat rond, stelt hier en daar vragen, leest een offerte door, wikt en weegt en neemt een besluit voor tientallen jaren.

Heb je dan ...

- De hypotheekvorm gekozen die het beste bij je past?
- Een objectieve vergelijking gezien van de beste aanbiedingen in de markt?

- Woonlasten die je van het begin af aan voor ogen stonden?
- De rente waarop je hoopte?
- De zekerheid dat je over 10 jaar nog tevreden bent met jouw keuze?
- Een goed gevoel over jouw adviseur?

Omdat wij ons in jou willen verdiepen voor er een advies wordt uitgebracht, maken we hiervoor graag een afspraak. Bovendien willen we je laten zien dat een onafhankelijk advies - zoals je dat bij ons krijgt - beter is dan een gebonden advies.

Punt bouwt zijn adviezen op actuele kennis van de hypotheekmarkt. Dat combineren we met jouw wensen en financiële doelstellingen. De uitkomst is een hypotheek waaronder je met liefde jouw handtekening zet en wij ervan uit kunnen gaan dat jij gedurende de looptijd van de hypotheek een tevreden mens bent.

Afspraak maken?

Je vindt bij Punt Hypotheeken dé hypotheekadviseur. Bel voor het maken van een afspraak **030 273 74 64**



Bekijk deze woning *online!*

📍 Woning Galvanistraat 7 BS



Heeft u
interesse in
deze
woning?



Noorderstraat 8
Utrecht
→ utrecht@puntmakelaars.nl
030 273 74 64

PUNTMAKELAARS.NL