

Welkom bij

Westerkade 2 302

Gouda



Viavesta
Woningmakelaardij

Meerwaarde in Wonen

Zuidelijk Halfmond 1
2801 DD, Gouda

0182 51 12 83
wonen@bijviavesta.nl



Kenmerken

WOONOPPERVLAKTE 89 m²

INHOUD 350 m³

BOUWJAAR 1939

AANTAL SLAAPKAMERS 2

ENERGIELABEL A

VRAAGPRIJS € 450.000 K.K.

Omschrijving

Duurzaam en ruim appartement met energielabel A in het oude Kaaspakhuis!

In dit karakteristieke Kaaspakhuis aan de Westerkade ligt dit verzorgd afgewerkte appartement met twee slaapkamers, een ruime woonkamer met open keuken, vloerverwarming én energielabel A!

Het appartement ligt op een aantrekkelijke locatie aan de rand van het centrum van Gouda. Binnen enkele minuten wandel je naar de gezellige binnenstad met winkels, restaurants en terrassen. Ook supermarkten, scholen, sportvoorzieningen en het NS-station zijn goed bereikbaar. Langs de Hollandsche IJssel kun je heerlijk wandelen of fietsen, terwijl uitvalswegen richting Rotterdam, Den Haag en Utrecht snel te bereiken zijn.

Bouwjaar 1939, getransformeerd in 2016.
Woonoppervlakte ca. 89 m².

Bijzonderheden:

- Energielabel A;
- Eigen parkeerplaats op afgesloten terrein;
- Karakteristieke uitstraling met modern comfort;
- Gelegen in het monumentale pand 'Het Kaaspakhuis'
- Gietvloer met gedeeltelijk vloerverwarming;
- Ideale locatie met alle voorzieningen op loopafstand;
- VvE bijdrage € 258,34 per maand.
- Jaarlijkse prijsaanpassing VvE voorbehouden;
- Er heeft een Fase 0 funderingsrisico onderzoek plaatsgevonden en het risico van dit pand is LAAG.

Indeling

Begane grond:

Via de verzorgde centrale entree kom je binnen bij het bellentableau met videofoon en de brievenbussen. Daarna stap je het herkenbare atrium in, waar de trap en liften toegang geven tot de verdiepingen. Ook de bergingen en de gezamenlijke fietsenstalling zijn hier te vinden.

3e verdieping:

Binnenkomst in het appartement. In de hal bevinden zich de videofoon, de meterkast en een praktische berging met de opstelling van de wasmachine en droger, de mechanische ventilatie-unit en de Intergas HRE cv-ketel uit 2016. Via de lange hal bereik je de woonkamer met open keuken.

De living is ruim opgezet en bestaat uit een sfeervolle woonkamer en een open keuken. De gietvloer en de vloerverwarming zorgen voor een rustige uitstraling en aangenaam comfort. Dankzij de grote schuifpui naar het balkon valt veel daglicht naar binnen. De moderne hoogglans witte keuken met donker Dekton aanrechtblad is voorzien van:

- Brede inductie kookplaat;
- RVS afzuigkap (recirculatie);
- Koel-/vriescombinatie;
- Combi-oven.

Vanuit de woonkamer is middels een schuifpui het overdekte balkon te bereiken en is voorzien van een elektrische screen. Deze is gesitueerd op het zonnige zuiden.

De 1e slaapkamer is ruim van formaat en is voorzien van 4 ramen. De 2e slaapkamer ligt hiernaast en tegen het balkon aan. Aan de overkant van de hal is de badkamer te vinden. De badkamer is volledig betegeld met witte wandtegels, grijze vloertegels met daaronder vloerverwarming en is verder voorzien van:

- Ruime inloopdouche met regendouche;
- Dubbel wastafelmeubel;
- Spiegelkast;
- Designradiator;
- Inbouwspots.

De separate toiletruimte is uitgevoerd in dezelfde stijl en beschikt over een wandcloset en fonteintje.

Omschrijving

Afmetingen:

Living 45 m²

Balkon ca. 5 m²

Slaapkamer 1 ca. 12 m²

Slaapkamer 2 ca. 6 m²

Badkamer ca. 5 m²

Berging ca. 4 m²

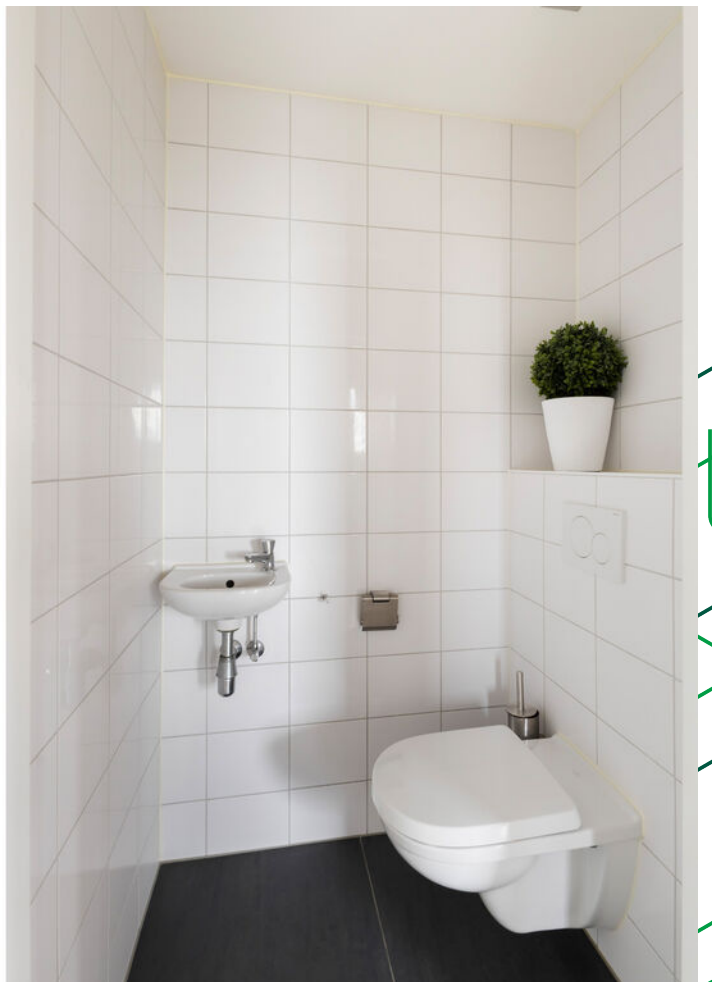
Dus: ben je opzoek naar een modern en duurzaam appartement met karakter in Gouda? Neem dan contact op met Bij Viavesta Woningmakelaardij!























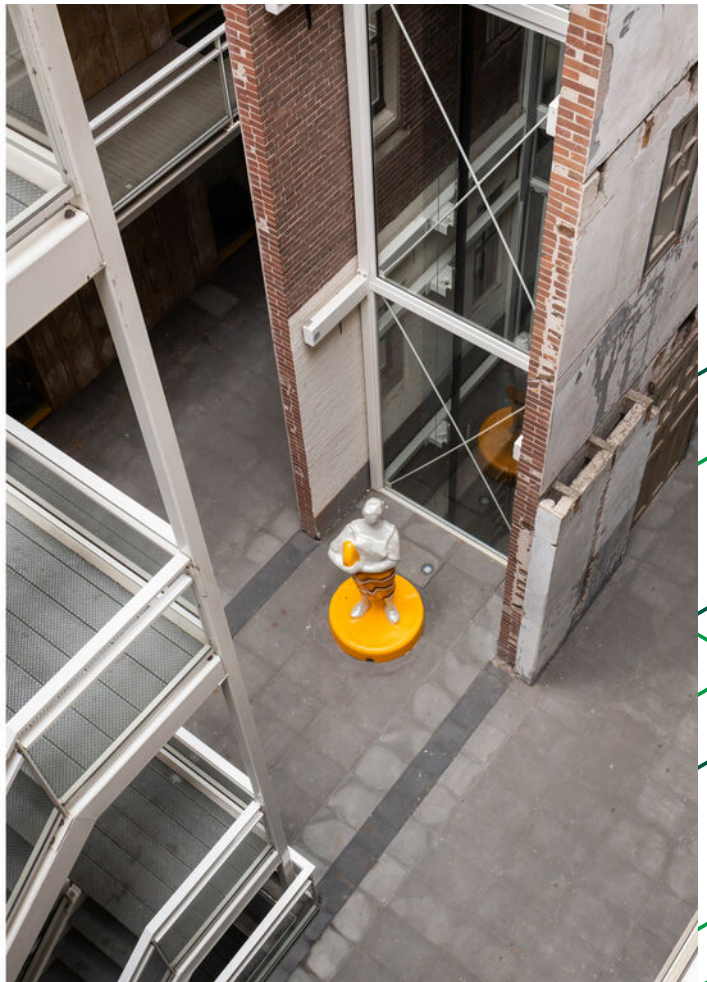














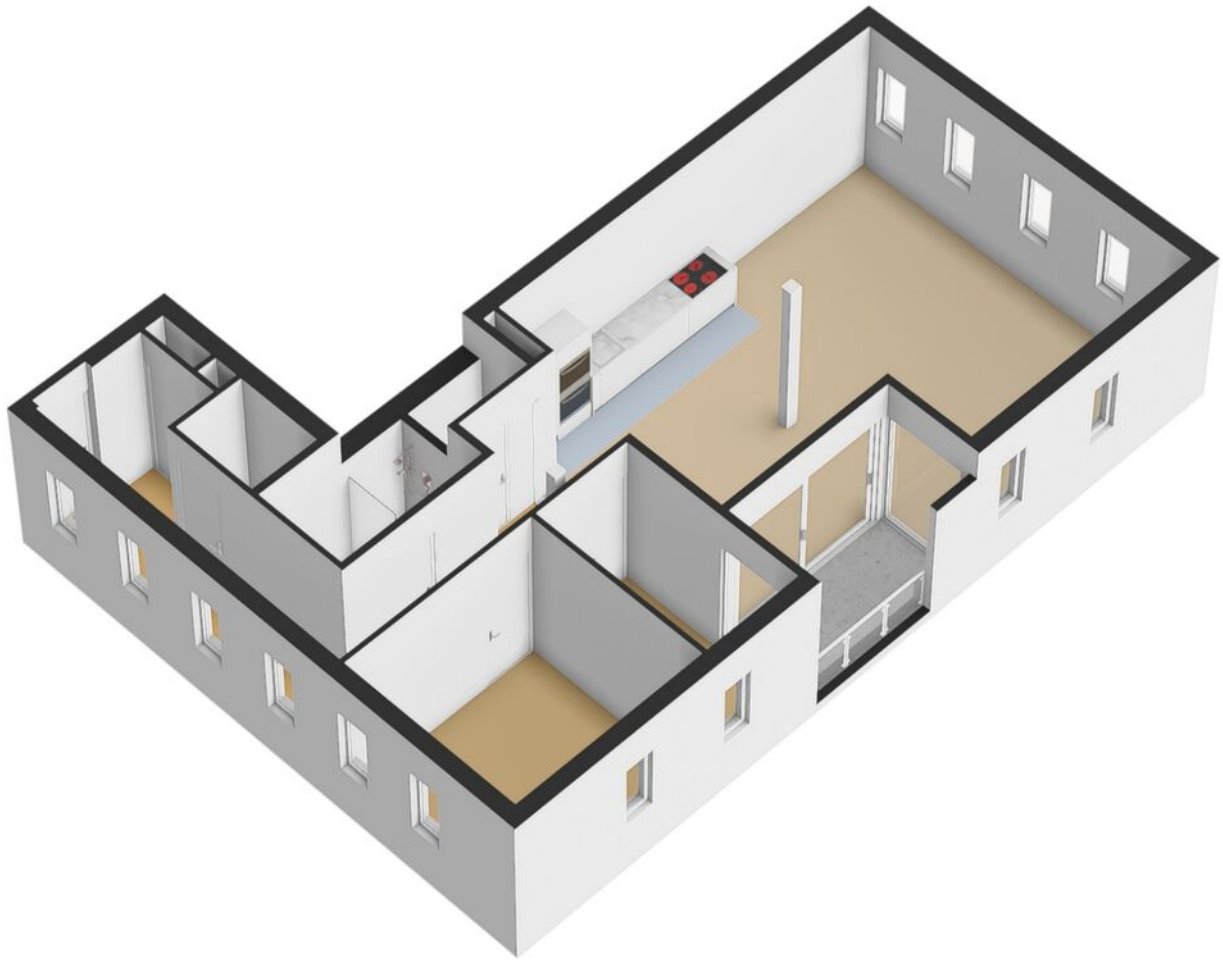


Plattegrond

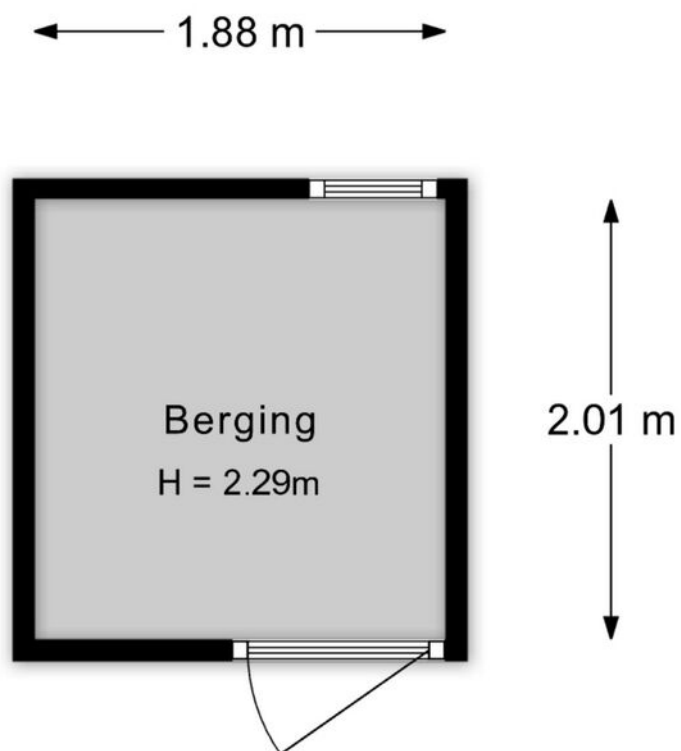


Aan de plattegronden kunnen geen rechten worden ontleend.

Plattegrond

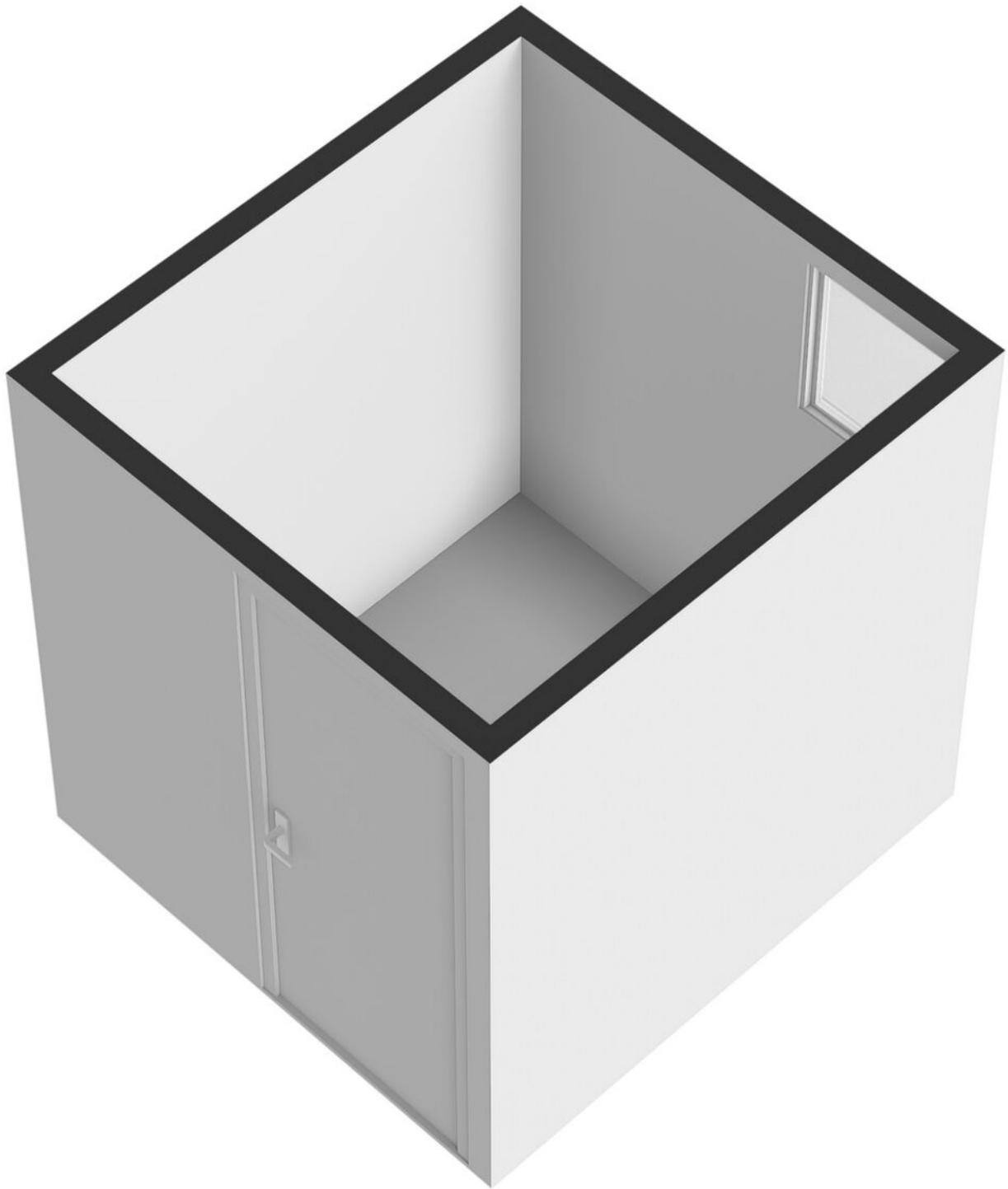


Plattegrond

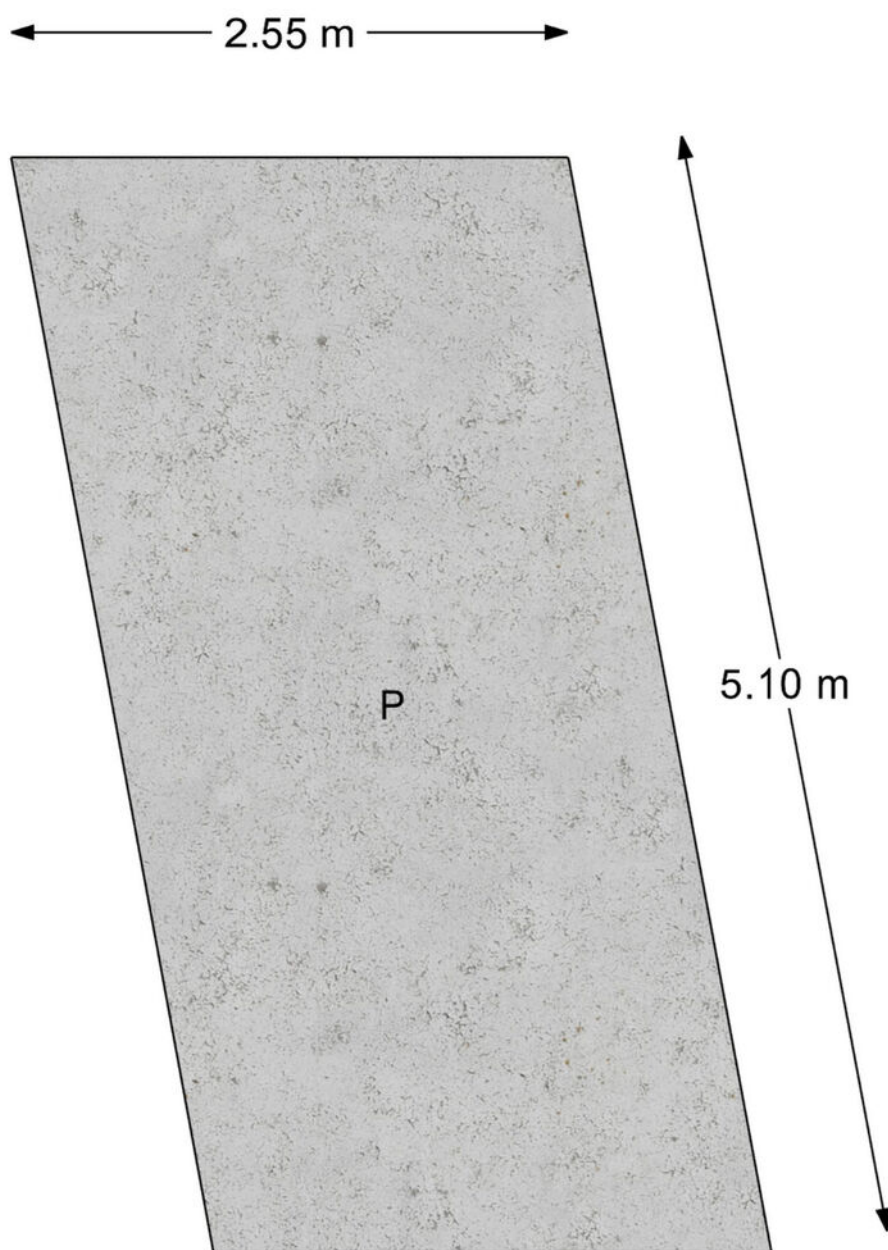


Aan de plattegronden kunnen geen rechten worden ontleend.

Plattegrond



Plattegrond



Aan de plattegronden kunnen geen rechten worden ontleend.

Plattegrond



Wonen in Gouda

Welkom in Gouda, een betoverende stad doordrenkt van geschiedenis en vol bruisende energie. Gelegen in het hart van Nederland, is Gouda een plek waar de oude wereld samensmelt met moderne levensstijlen, waardoor het een unieke bestemming is om te wonen.

Gouda is een stad met een rijk verleden en dat zie je terug in de prachtige architectuur die de straten siert. De historische binnenstad biedt een fascinerend kijkje in het verleden, met zijn smalle grachten, prachtige gevels en iconische gebouwen zoals de wereldberoemde Goudse Kaasmarkt en de imposante Sint-Janskerk. Wandel door de schilderachtige straatjes en ontdek de talloze boetiekjes, ambachtelijke winkels en gezellige cafés die de stad haar unieke karakter geven.

Naast haar historische charme staat Gouda bekend om haar wereldberoemde Goudse kaas en de heerlijke stroopwafels die hier worden gemaakt. De wekelijkse kaasmarkt trekt bezoekers van over de hele wereld, waar ze getuige kunnen zijn van het traditionele kaaswegen en de levendige sfeer kunnen ervaren. De geur van vers gebakken stroopwafels zweeft door de straten en nodigt je uit om te genieten van een smaakvolle traktatie.

Gouda biedt echter meer dan alleen haar rijke erfgoed. De stad is een bruisend centrum van cultuur en creativiteit, met een levendige kunstscene en tal van festivals en evenementen gedurende het hele jaar.

De historische theaters en moderne kunstgalerijen bieden een breed scala aan culturele ervaringen voor elke smaak. Daarnaast heeft Gouda een gevarieerde selectie van restaurants, variërend van gezellige eetcafés tot bekroonde culinaire hotspots, waar je kunt genieten van heerlijke gerechten uit de lokale en internationale keuken.

Gouda biedt ook een uitstekende levenskwaliteit. Met haar goede scholen, uitgebreide sportfaciliteiten en prachtige parken is het een ideale plek om te wonen en te genieten van een gezinsvriendelijke omgeving. De stad heeft een uitstekend openbaar vervoerssysteem, waardoor je gemakkelijk kunt reizen naar nabijgelegen steden zoals Rotterdam, Den Haag en Utrecht.

Kortom, Gouda is een stad die je hart verovert met haar rijke geschiedenis, levendige cultuur en warme gemeenschapssfeer. Het is een plek waar traditie en vooruitgang hand in hand gaan, en waar je kunt genieten van het beste dat Nederland te bieden heeft. Wonen in Gouda betekent dat je deel uitmaakt van een levendige stad met een unieke identiteit, waar je kunt genieten van historische pracht, culturele diversiteit en een kwalitatief hoogwaardige levensstijl.



Veel gestelde vragen

Het kopen van een woning is niet iets dat je dagelijks doet. Daarom hebben wij de meest voorkomende vragen voor je op een rijtje gezet. Staat jouw vraag er niet tussen? Stel ze dan gerust aan een van onze makelaars!

1. Hoe weet ik of ik deze woning kan kopen?

Als je een huis wilt kopen en goed voorbereid wilt zijn, is het raadzaam om te beginnen met een financieel advies. Bij ons kun je rekenen op de expertise van Ooms Financieel Adviseurs, een betrouwbare partner die je helpt om je doelen te realiseren. Of je nu een particuliere koper bent of een ondernemer, zij bieden deskundig en persoonlijk advies op maat.

2. Zijn er punten waarop ik moet letten bij het kopen van een huis?

Er zijn veel punten waar je op moet letten tijdens een bezichtiging, waaronder de locatie en de buurt, de bouwkundige staat en indeling van de woning, installaties, duurzaamheid, erfdiensbaarheden en de bestemming. Bij Viavesta Woningmakelaardij zal diverse documenten aan jou verstrekken via het move-account, lees deze goed door!

3. Moet de makelaar de biedingen op volgorde van de bezichtigingen afwickelen?

Nee, de makelaar maakt met u een afspraak voor de bezichtiging en mag in overleg met de verkoper bepalen met wie hij in onderhandeling gaat.

4. Als ik de vraagprijs betaal, ben ik dan de koper?

Nee, het gaat niet alleen om hoogte van het bod. De makelaar wil de beste deal voor zijn klant/de verkoper. Er zijn meer belangrijke punten, zoals de opleveringsdatum, eventuele ontbindende voorwaarden en welke roerende zaken blijven er achter. Het komt ook regelmatig voor dat er overboden wordt of dat een andere gegadigde betere voorwaarden kan bieden.

5. Hoe kan ik een bod doen op deze woning?

Dit kun je doen door een bod te doen via Move.nl of via de mail. Als de verkopende makelaar aangeeft dat hij het bod met de verkoper gaat bespreken, dan ben je nog niet in onderhandeling.

6. Wanneer ben ik in onderhandeling met de verkoper?

Wanneer de verkopende partij reageert op jouw bod door een tegenbod te doen, dan ben je in onderhandeling.

7. Mag de makelaar doorgaan met bezichtigen?

Ook als jij al een bod gedaan hebt of in onderhandeling bent, dan mag de makelaar doorgaan met bezichtigingen. De verkoper wil graag weten of er meer geïnteresseerde zijn. Alle belangstellenden mogen een bod uitbrengen, ook al ligt er al een bieding van jou! Een onderhandeling hoeft tenslotte niet altijd tot verkoop te leiden en met bezichtigingen heeft de makelaar andere geïnteresseerden achter de hand als een onderhandeling stuk loopt.

8. Mag de makelaar het andere bod vertellen?

Nee, de makelaar mag jou niet concreet vertellen wat andere partijen hebben geboden. Hij kan wel aangeven dat er meerdere geïnteresseerden zijn, maar jij moet zelf uiteindelijk jouw bod bepalen.

De VBO-makelaar gaat vertrouwelijk om met kennis die ze bij de uitoefening van hun beroep hebben verkregen.

9. Mag een makelaar het verkoopproces tussendoor wijzigingen?

Ja, dat mag. Als er meerdere biedingen zijn, is het voor de verkoper een moeilijke keuze met wie hij in onderhandeling gaat. In dat geval kan de verkoper beslissen in overleg met de makelaar te gaan om tot een uiterste biedingsproces met een sluitingsdatum over te stappen. Zelfs al ben je al in onderhandeling op dat moment.

10. Uiterste bieding met een sluitingsdatum, wat houdt dit in?

Je hebt mogelijk al een bod gedaan, maar zijn er meerdere geïnteresseerden. Bij een uiterste bieding met een sluitingsdatum brengen alle belangstellenden éénmalig een bod uit, via het move-account of per mail. In overleg met de makelaar, kiest de verkoper vervolgens één van de biedingen uit. Waarschijnlijk vraagt de makelaar in dat geval aan jou of je jouw hoogste, definitieve bod wilt uitbrengen.

11. Hoe komt de koop tot stand?

Verkoper en koper zijn het eens over de belangrijkste zaken (zoals de prijs, de opleveringsdatum, eventueel overgenomen roerende goederen en de ontbindende voorwaarden). Dan kunnen de afspraken vastgelegd worden in een koopovereenkomst, ook wel koopakte genoemd.

12. Wanneer is er een wettelijke bedenktijd?

Als de koopakte door beide partijen is ondertekend en de koper een afschrift hiervan heeft ontvangen, dan begint de wettelijke bedenktijd. In veel gevallen heb je na het tekenen van het koopcontract een wettelijke bedenktijd van 3 dagen, waarin je van de koop af kunt zien. De bedenktijd gaat in op de dag die volgt op de dag dat je de koopakte hebt ontvangen. Tijdens de bedenktijd kan alleen koper alsnog afzien van de koop. Je hoeft daarvoor geen reden op te geven. Er geldt geen bedenktijd voor de aankoop van: grond (onbebouwd), woonboot, huurkoop of koop op een openbare veiling via een notaris.

13. Wanneer is de koop definitief?

Wanneer de wettelijke bedenktijd voorbij is, de financiering rond is en er geen obstakels van andere ontbindende en/of opschortende voorwaarden meer zijn.

14. Wat is kosten koper (k.k.) of vrij op naam (v.o.n.)?

Kosten koper (k.k.) zijn de kosten die je betaalt om eigenaar van een woning te worden. Officieel zijn dit de overdrachtsbelasting, kadastrale kosten om de woning op naam te krijgen en de notariskosten. Bij een vraagprijs vrij op naam (v.o.n.) zitten de kosten voor de overdrachtsbelasting of BTW en de notariskosten al in de prijs meegerekend.

Veel gestelde vragen

15. Kan ik de biedingen inzien?

Sinds 1 januari 2023 is het hanteren van een biedlogboek verplicht voor alle makelaars die zijn aangesloten bij een branchevereniging. Nadat ontbindende voorwaarden van de koper zijn verlopen, kunnen alle bieders de andere biedingen opvragen Bij Viavesta.

16. Wat is een optie?

Een optie is een recht (maar niet de plicht) om de woning binnen een met de verkoper afgesproken termijn tegen een vastgestelde prijs te kopen. Die termijn geldt vaak voor enkele dagen of een week. De verkoper mag het huis gedurende die periode niet aan een ander verkopen.

17. Wat houdt een onderzoeksplicht in?

Dit betekent dat er van jou als koper verwacht wordt dat je zelf ook onderzoek naar de woning en omgeving doet.

18. Wat is een mededelingsplicht?

De verkoper heeft een mededelingsplicht, ook wel de informatieplicht genoemd. Deze mededelingsplicht verplicht de verkoper alle informatie te verstrekken die voor jou als koper belangrijk kan zijn. Zo is hij verplicht een vragenlijst in te vullen, waarin hij laat weten of zijn huis gebreken heeft. Houd er wel rekening mee dat een verkoper zelf niet altijd op de hoogte is van verborgen gebreken. Bij Viavesta woningmakelaars zal zoveel mogelijk documentatie voor de bezichtiging verstrekken.

19. Bouwkundige keuring?

In sommige gevallen is het verstandig een bouwkundige keuring uit te laten voeren bij bijvoorbeeld bij oudere woningen. Een bouwkundige keuring is een onafhankelijke keuring door een bouwkundig inspecteur. Deze keuring kun je als ontbindende voorwaarde opnemen in je bieding. De kosten die uit het rapport komen, worden in principe niet door de verkoper hersteld, maar geven de koper een zekerheid over de toekomstige kosten en/of herstelwerkzaamheden.

20. Welke extra clausules zijn er van toepassing bij aankoop van deze woning?

Bekende en over het algemeen veel toegepaste clausules zijn de asbestclausule, de ouderdomsclausule en de niet-zelfbewoningsclausule. Deze clausules staan niet standaard in de model koopovereenkomst, maar voegt Bij Viavesta wel toe aan de koopovereenkomst.

Ouderdomsclausule: In het geval van een oudere woning kan een ouderdomsclausule zijn opgenomen. Dit wijst de koper op het feit dat de woning een bepaalde leeftijd heeft en dat de bouwkwiteit lager ligt dan bij nieuwe woningen.

Deze clausule wordt standaard in de koopakte opgenomen, bij woningen ouder dan 20 jaar, de tekst luidt als volgt:
Het is koper bekend dat de onroerende zaak meer dan ... jaar oud is, wat betekent dat de eisen die aan de bouwkwiteit gesteld mogen worden aanzienlijk lager liggen dan bij nieuwe woningen. In afwijking van artikel 6.3. van deze koopakte komt het geheel of ten dele ontbreken van een of meer eigenschappen van de onroerende zaak voor normaal en bijzonder gebruik en het eventueel anderszins niet-beantwoorden van de zaak aan de overeenkomst, voor rekening en risico van koper.

Asbestclausule: Als de woning gebouwd is voor 1992 kunnen er asbesthoudende stoffen/materialen aanwezig zijn. Mocht de verkoper hiervan op de hoogte zijn, dan is hij verplicht om dit kenbaar te maken. De volgende clausule wordt in dat geval opgenomen in de koopakte:
De verkoper verklaart dat gedurende de periode dat hij eigenaar was, geen asbesthoudende stoffen op of in de onroerend zaak zijn aangebracht. Verkoper sluit echter niet uit- mede gezien de ouderdom van de woning -dat in de onroerend zaak asbesthoudende stoffen aanwezig zijn. Indien deze worden verwijderd dienen door koper maatregelen en voorzieningen te worden getroffen die de wetgeving voorschrijft. Koper verklaart met deze wetgeving bekend te zijn en aanvaardt alle aansprakelijkheid en gevolgen die uit de aanwezigheid van asbest en/of de verwijdering van asbest uit de onroerende zaak kan voortvloeien. In afwijking van artikel 6.3. van deze koopakte en artikel 7:17 lid 1 en 2 BW komt het geheel of ten dele ontbreken van één of meer eigenschappen van de onroerende zaak voor normaal en bijzonder gebruik en het eventueel anderszins niet-beantwoorden van de zaak aan de overeenkomst als gevolg van de aanwezigheid van enig asbest in welke samenstelling en/of op welke plaats dan ook voor rekening en risico van koper. Bij eventuele verwijdering hiervan dienen op grond van milieuwetgeving speciale maatregelen te worden genomen. Koper verklaart hiermee bekend te zijn en vrijwaart verkoper voor alle aansprakelijkheid die uit de aanwezigheid van enig asbest in de onroerende zaak kan voortvloeien.

Niet-zelfbewoningsclausule: Als een verkoper de woning zelf niet (recentelijk) heeft bewoond kan een niet-bewoningsclausule van toepassing zijn, bijvoorbeeld als de woning door erfgenamen wordt verkocht. De verkoper geeft hiermee aan niet op de hoogte te zijn van alle eigenschappen van de woning zoals een bewoner dat zou zijn. De navolgende tekst wordt in deze situatie toegevoegd:

Koper is ermee bekend dat verkoper het verkocht niet zelf recent heeft gebruikt en dat verkoper derhalve koper niet kan informeren over eigenschappen respectievelijk gebreken aan het verkochte waarvan verkoper op de hoogte zou kunnen zijn geweest als hij het verkochte feitelijk had gebruikt. In verband hiermee zijn partijen, in afwijking van art. 6.3. van deze koopakte en artikel 7:17 lid 1 en 2 BW, overeengekomen dat dergelijke eigenschappen respectievelijk gebreken voor rekening en risico van koper komen en dat hier bij de vaststelling van de koopsom rekening mee is gehouden. Koper is in de gelegenheid gesteld om de woning bouwkundig te laten keuren. Koper vrijwaart verkoper voor alle eventuele aanspraken van derden.

Bij Viavesta

Bij Viavesta willen we meerwaarde creëren door middel van vastgoed. We willen een positieve impact hebben op onze klanten en de maatschappij en vinden het belangrijk om bij te dragen aan de ontwikkeling en verduurzaming van Gouda.



Al 20 jaar is Viavesta actief in de regio en sinds 2021 zijn we onderdeel geworden van de Abram Groep. Door de jaren heen is er een groot en divers netwerk ontstaan en onze makelaars kennen alle ins en outs van de woningmarkt.

We zijn een fris en gedreven team dat op een open en transparante manier elkaar en andere inspireert en adviseert. Zo willen we authentieke en langdurige relaties opbouwen. Op een persoonlijke en betrokken manier gaan we graag met enthousiasme voor jou aan de slag!

Duurzaamheid

Duurzaamheid speelt bij ons een grote rol en we zien het als taak om hierin bij te dragen aan de ontwikkeling van Gouda. Juist door bij onszelf te beginnen en onze klanten hierin te adviseren. Zo maken we gebruik van elektrische auto's en zijn we in de zomer van 2022 verhuisd naar een nieuw kantoor. Dit pand hebben we, samen met investeerders, weten te vernieuwen en verduurzamen. Na maanden van verbouwen is het pand van energielabel E vernieuwd naar energielabel A++.

Wat anderen over ons zeggen

“Fijn contact. En ook goede bereikbaarheid, en door de korte lijntjes kon er snel gehandeld worden, wat zeker fijn is bij vragen.”

“Deze makelaar kent de markt en de waarde goed. Goede communicatie en vriendelijke klantgerichte service! Aan te bevelen!”

“Het was een prettige en ontspannen samenwerking. Zij hebben ons in de verkoop met veel geduld begeleid”

“De dames van Bij Viavesta hebben hun uiterste best voor ons gedaan. Ook de onderhandelingen bij de verkoop werden prima begeleid met goede adviezen. Kortom voor herhaling vatbaar.”



Interesse?

Neem dan vrijblijvend contact op met ons kantoor!

Disclaimer

Alle bovenstaande informatie is met zorg samengesteld, maar voor de juistheid ervan kan door Bij Viavesta woningmakelaardij geen aansprakelijkheid worden aanvaard noch aan de vermelde gegevens enig recht worden ontleend. Nadrukkelijk is vermeld dat deze informatie verstrekking niet als een aanbieding of offerte mag worden beschouwd.



Meerwaarde in Wonen

Zuidelijk Halfrond 1
2801 DD, Gouda

0182 51 12 83
wonen@bijviavesta.nl