



## Belvédèrebos 71, 2715 VD Zoetermeer

Vraagprijs € 319.500,- k.k.

## Omschrijving

### Belvédèrebos 71, 2715 VD Zoetermeer

Uniek type vierkamerappartement met twee bergingen, twee zonnige balkons en een prachtig uitzicht!

Op korte afstand van wijkwinkelcentrum Meerzicht, het centrum van Zoetermeer en Centrum West (o.a. bus en Randstad Rail) is dit modern ingerichte en werkelijk zo te betrekken vierkamerappartement gelegen. Dit bijzondere type appartement beschikt over maar liefst twee zonnige balkons (zuid en west) en heeft een berging op zowel de zevende woonlaag als op de begane grond. Verder is deze woning voorzien van een riante woonkamer van ca. 34m<sup>2</sup>, halfopen keuken met gezellige eetbar en moderne keukenopstelling, stijlvolle badkamer (2023) met inloopdouche, luxe toiletruimte (2023), drie grote slaapkamers, praktische vaste kastruimte, volledig laminaatvloerafwerking en een prachtig weids uitzicht op groen en water. Het complex heeft een zeer kindvriendelijke ligging: direct naast kinderboerderij Het buitenbeest en een heerlijk park met wandelpaden en speeltuintjes. Op korte afstand bevinden zich diverse sportaccommodaties (o.a. voetbalvelden, tennis-/padelbanen, gymworld en snowworld), kinderopvang, winkels en (middelbare) scholen. Door de goede uitvalswegen en uitstekende openbaar vervoerverbindingen zijn grote steden zoals Den Haag, Leiden en Rotterdam snel bereikbaar.

Profiteer van deze absolute buitenkans!

#### Indeling

##### Straatniveau

Centrale entreehal met bellentableau, liften en trappenhuis. De eigen berging van ca. 314x160 bevindt zich in een afgesloten portiek.

##### 7e verdieping:

De tweede eigen berging van ca. 230x160 is direct naast het appartement gelegen en beschikt over elektra. Entreehal/tochtportaal met meterkast en toegang tot de riante woonkamer van ca. 34m<sup>2</sup>. De woonkamer geniet een uitstekende lichtinval vanuit de zonnige achterzijde en heeft daarnaast een heerlijk weids uitzicht op de groene woonomgeving. De voorgelegen halfopen keuken van ca. 7m<sup>2</sup> is ingericht met een moderne hoekopstelling en een gezellige eetbar welke de woonkamer en keuken van elkaar scheidt.

Vanuit de woonkamer is er toegang tot de open binnenhal met vaste kastruimte en de luxe toiletruimte (2023) met zwevend toilet en fonteintje. Aan de voorzijde zijn er twee ruime slaapkamers van ca. 9m<sup>2</sup> en ca. 12m<sup>2</sup>. De grootste slaapkamer beschikt over een riant balkon van ca. 556x179 (west) dat volledig omringd wordt door groen en water: met recht een oase van rust. De stijlvolle badkamer (2023) is ingericht met een inloopdouche, wastafelmeubel, vaste kastruimte en de opstelplaatsen voor de wasmachine en droger. De achtergelegen ouderslaapkamer van ca. 12m<sup>2</sup> verschaft toegang tot het woningbrede balkon van ca. 10m<sup>2</sup> alwaar er genoten kan worden van de uitstekende bezonning (zuidligging) en het vrije uitzicht op het park.

Het gehele appartement is belegd met een fraaie laminaatvloer.

##### Bijzonderheden:

- instapklaar appartement met twee bergingen, twee zonnige balkons en een prachtig uitzicht;
- nagenoeg volledig gerenoveerd met o.a. in 2023 vernieuwd sanitair;
- riante woonkamer van ca. 34m<sup>2</sup> en 3 flinke slaapkamers;



- zeer centrale locatie nabij het wijkwinkelcentrum, Stadshart en Centrum West;
- kindvriendelijke ligging direct naast kinderboerderij Het buitenbeest en het wijkpark;
- de maandelijkse VvE bijdrage is ca. € 270,- (servicekosten). Daarnaast is er een maandelijks voorschot stookkosten van ca. € 120,-;
- asbest- en ouderdomsclausule zijn van toepassing.

**Vraagprijs € 319.500,- k.k.**



Elferink NVM Makelaardij  
Rokkeveenseweg 40  
2712 XZ, ZOETERMEER  
Tel: 088-444 1 444  
E-mail: [info@elferinkmakelaardij.nl](mailto:info@elferinkmakelaardij.nl)  
[www.elferinkmakelaardij.nl](http://www.elferinkmakelaardij.nl)

## Kenmerken

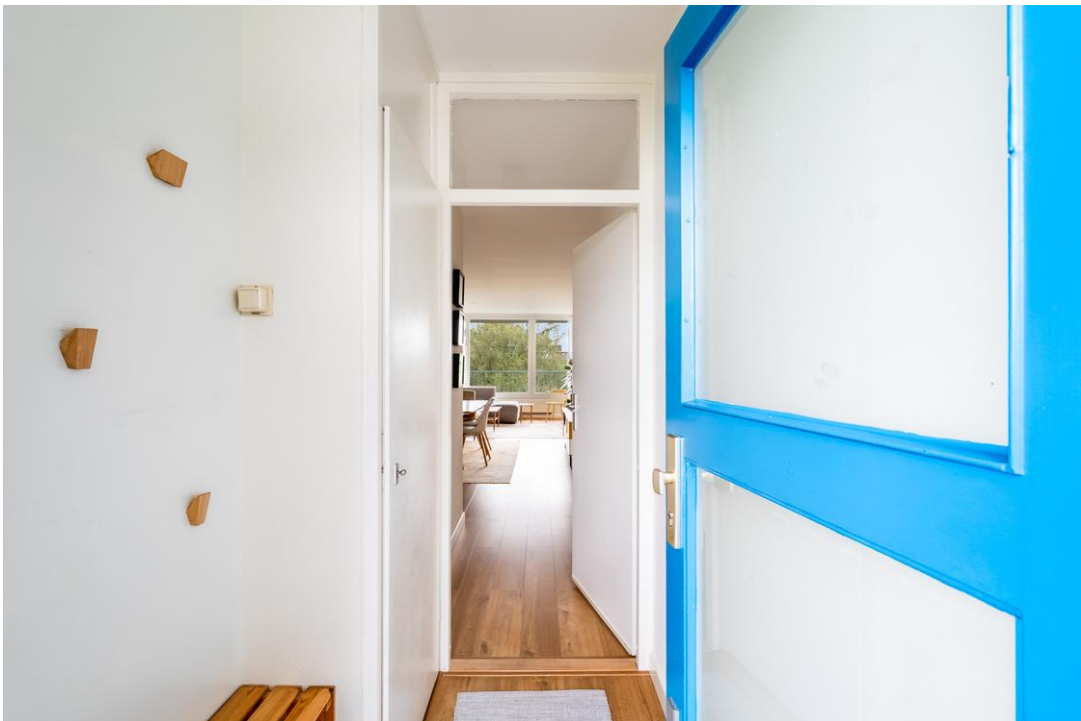
Vraagprijs	: € 319.500,00
Soort	: Appartement
Open portiek	: Nee
Aantal kamers	: 4 kamers waarvan 3 slaapkamer(s)
Inhoud woning	: 287 m <sup>3</sup>
Gebruiksoppervlakte woonfunctie	: 90 m <sup>2</sup>
Soort appartement	: Galerijflat
Bouwjaar	: 1972
Ligging	: Aan park, in woonwijk, vrij uitzicht, open ligging
Tuin	: Geen tuin
Garage	: Geen garage
Energielabel	: D
Verwarming	: Blokverwarming
Isolatie	: Gedeeltelijk dubbel glas
Voorzieningen	Lift, Glasvezel kabel

## Locatie

Belvédèrebos 71  
2715 VD ZOETERMEER

































































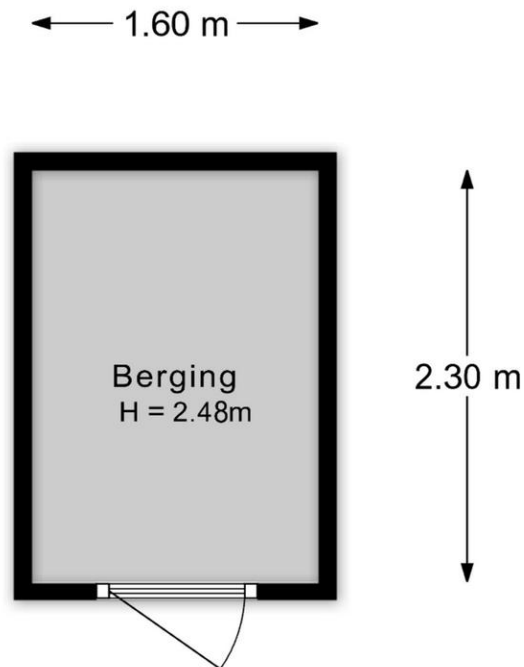


# Plattegrond



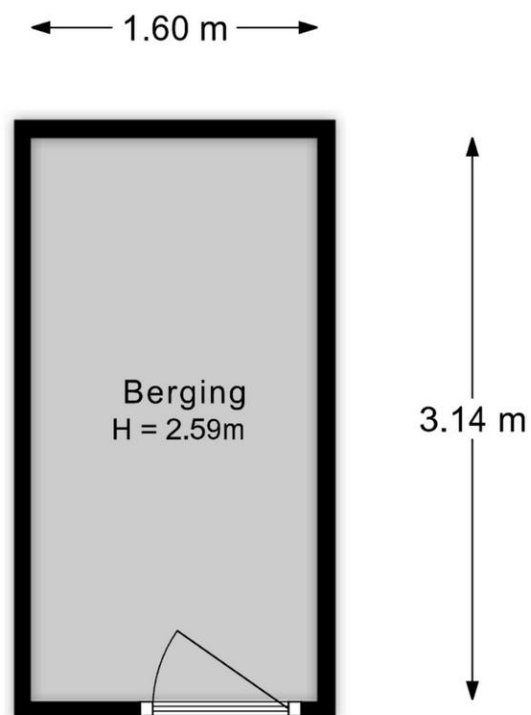
Aan de plattegronden kunnen geen rechten worden ontleend.

## Plattegrond



Aan de plattegronden kunnen geen rechten worden ontleend.

## Plattegrond



Aan de plattegronden kunnen geen rechten worden ontleend.

# Lijst van zaken

	Blijft achter	Gaat mee	Kan worden overgenomen	n.v.t.
<b>Woning</b>				
<i>Interieur</i>				
Verlichting, te weten:				
- Inbouwspots/dimmers	<input checked="" type="checkbox"/>	<input type="checkbox"/>	<input type="checkbox"/>	<input type="checkbox"/>
- Opbouwspots/armaturen/lampen/dimmers	<input type="checkbox"/>	<input checked="" type="checkbox"/>	<input type="checkbox"/>	<input type="checkbox"/>
- Losse (hang)lampen	<input type="checkbox"/>	<input checked="" type="checkbox"/>	<input type="checkbox"/>	<input type="checkbox"/>
- lange gangkast (5 deels) inbouw	<input checked="" type="checkbox"/>	<input type="checkbox"/>	<input type="checkbox"/>	<input type="checkbox"/>
-	<input type="checkbox"/>	<input type="checkbox"/>	<input type="checkbox"/>	<input checked="" type="checkbox"/>
(Losse)kasten, legplanken, te weten:				
- Kinderkamerkast	<input type="checkbox"/>	<input type="checkbox"/>	<input checked="" type="checkbox"/>	<input type="checkbox"/>
-	<input type="checkbox"/>	<input type="checkbox"/>	<input type="checkbox"/>	<input checked="" type="checkbox"/>
Raamdecoratie/zonwering binnen, te weten:				
- Gordijnrails	<input checked="" type="checkbox"/>	<input type="checkbox"/>	<input type="checkbox"/>	<input type="checkbox"/>
- Gordijnen	<input type="checkbox"/>	<input checked="" type="checkbox"/>	<input type="checkbox"/>	<input type="checkbox"/>
- Overgordijnen	<input type="checkbox"/>	<input checked="" type="checkbox"/>	<input type="checkbox"/>	<input type="checkbox"/>
- Vitrages	<input type="checkbox"/>	<input checked="" type="checkbox"/>	<input type="checkbox"/>	<input type="checkbox"/>
- Rolgordijnen	<input type="checkbox"/>	<input type="checkbox"/>	<input type="checkbox"/>	<input checked="" type="checkbox"/>
- Lamellen	<input checked="" type="checkbox"/>	<input type="checkbox"/>	<input type="checkbox"/>	<input type="checkbox"/>
- Jaloezieën	<input type="checkbox"/>	<input type="checkbox"/>	<input type="checkbox"/>	<input checked="" type="checkbox"/>
- (Losse) horren/rolhorren	<input type="checkbox"/>	<input type="checkbox"/>	<input type="checkbox"/>	<input checked="" type="checkbox"/>
-	<input type="checkbox"/>	<input type="checkbox"/>	<input type="checkbox"/>	<input checked="" type="checkbox"/>
-	<input type="checkbox"/>	<input type="checkbox"/>	<input type="checkbox"/>	<input checked="" type="checkbox"/>
Vloerdecoratie, te weten:				
- Vloerbedekking	<input type="checkbox"/>	<input type="checkbox"/>	<input type="checkbox"/>	<input checked="" type="checkbox"/>
- Parketvloer	<input type="checkbox"/>	<input type="checkbox"/>	<input type="checkbox"/>	<input checked="" type="checkbox"/>
- Houten vloer(delen)	<input type="checkbox"/>	<input type="checkbox"/>	<input type="checkbox"/>	<input checked="" type="checkbox"/>
- Laminaat	<input checked="" type="checkbox"/>	<input type="checkbox"/>	<input type="checkbox"/>	<input type="checkbox"/>
- Plavuizen	<input type="checkbox"/>	<input type="checkbox"/>	<input type="checkbox"/>	<input checked="" type="checkbox"/>
-	<input type="checkbox"/>	<input type="checkbox"/>	<input type="checkbox"/>	<input checked="" type="checkbox"/>
-	<input type="checkbox"/>	<input type="checkbox"/>	<input type="checkbox"/>	<input checked="" type="checkbox"/>
(Voorzet) openhaard met toebehoren	<input type="checkbox"/>	<input type="checkbox"/>	<input type="checkbox"/>	<input checked="" type="checkbox"/>
Allesbrander	<input type="checkbox"/>	<input type="checkbox"/>	<input type="checkbox"/>	<input checked="" type="checkbox"/>
Houtkachel	<input type="checkbox"/>	<input type="checkbox"/>	<input type="checkbox"/>	<input checked="" type="checkbox"/>
(Gas)kachels	<input type="checkbox"/>	<input type="checkbox"/>	<input type="checkbox"/>	<input checked="" type="checkbox"/>

	Blijft achter	Gaat mee	Kan worden overgenomen	n.v.t.
Designradiator(en)	<input checked="" type="checkbox"/>	<input type="checkbox"/>	<input type="checkbox"/>	<input type="checkbox"/>
Radiatorafwerking	<input type="checkbox"/>	<input type="checkbox"/>	<input type="checkbox"/>	<input checked="" type="checkbox"/>
Overig, te weten:				
- Spiegelwanden	<input type="checkbox"/>	<input type="checkbox"/>	<input type="checkbox"/>	<input checked="" type="checkbox"/>
- Schilderij ophangstelsysteem	<input type="checkbox"/>	<input type="checkbox"/>	<input type="checkbox"/>	<input checked="" type="checkbox"/>
-	<input type="checkbox"/>	<input type="checkbox"/>	<input type="checkbox"/>	<input checked="" type="checkbox"/>
-	<input type="checkbox"/>	<input type="checkbox"/>	<input type="checkbox"/>	<input checked="" type="checkbox"/>
-	<input type="checkbox"/>	<input type="checkbox"/>	<input type="checkbox"/>	<input checked="" type="checkbox"/>
-	<input type="checkbox"/>	<input type="checkbox"/>	<input type="checkbox"/>	<input checked="" type="checkbox"/>

#### Keuken

Keukenblok (met bovenkasten)	<input checked="" type="checkbox"/>	<input type="checkbox"/>	<input type="checkbox"/>	<input type="checkbox"/>
Keuken (inbouw)apparatuur, te weten:				
- Kookplaat	<input type="checkbox"/>	<input type="checkbox"/>	<input type="checkbox"/>	<input checked="" type="checkbox"/>
- (Gas)fornuis	<input checked="" type="checkbox"/>	<input type="checkbox"/>	<input type="checkbox"/>	<input type="checkbox"/>
- Afzuigkap	<input checked="" type="checkbox"/>	<input type="checkbox"/>	<input type="checkbox"/>	<input type="checkbox"/>
- Magnetron	<input type="checkbox"/>	<input type="checkbox"/>	<input type="checkbox"/>	<input checked="" type="checkbox"/>
- Oven	<input checked="" type="checkbox"/>	<input type="checkbox"/>	<input type="checkbox"/>	<input type="checkbox"/>
- Combi-oven/combimagnetron	<input type="checkbox"/>	<input type="checkbox"/>	<input type="checkbox"/>	<input checked="" type="checkbox"/>
- Koelkast	<input type="checkbox"/>	<input checked="" type="checkbox"/>	<input type="checkbox"/>	<input type="checkbox"/>
- Vriezer	<input type="checkbox"/>	<input checked="" type="checkbox"/>	<input type="checkbox"/>	<input type="checkbox"/>
- Koel-vriescombinatie	<input type="checkbox"/>	<input checked="" type="checkbox"/>	<input type="checkbox"/>	<input type="checkbox"/>
- Vaatwasser	<input type="checkbox"/>	<input type="checkbox"/>	<input type="checkbox"/>	<input checked="" type="checkbox"/>
- Quooker	<input type="checkbox"/>	<input type="checkbox"/>	<input type="checkbox"/>	<input checked="" type="checkbox"/>
- Koffiezetapparaat	<input type="checkbox"/>	<input checked="" type="checkbox"/>	<input type="checkbox"/>	<input type="checkbox"/>
-	<input type="checkbox"/>	<input type="checkbox"/>	<input type="checkbox"/>	<input checked="" type="checkbox"/>
-	<input type="checkbox"/>	<input type="checkbox"/>	<input type="checkbox"/>	<input checked="" type="checkbox"/>
Keukenaccessoires, te weten:				
-	<input type="checkbox"/>	<input type="checkbox"/>	<input type="checkbox"/>	<input checked="" type="checkbox"/>
-	<input type="checkbox"/>	<input type="checkbox"/>	<input type="checkbox"/>	<input checked="" type="checkbox"/>
-	<input type="checkbox"/>	<input type="checkbox"/>	<input type="checkbox"/>	<input checked="" type="checkbox"/>
-	<input type="checkbox"/>	<input type="checkbox"/>	<input type="checkbox"/>	<input checked="" type="checkbox"/>
-	<input type="checkbox"/>	<input type="checkbox"/>	<input type="checkbox"/>	<input checked="" type="checkbox"/>
-	<input type="checkbox"/>	<input type="checkbox"/>	<input type="checkbox"/>	<input checked="" type="checkbox"/>
-	<input type="checkbox"/>	<input type="checkbox"/>	<input type="checkbox"/>	<input checked="" type="checkbox"/>
-	<input type="checkbox"/>	<input type="checkbox"/>	<input type="checkbox"/>	<input checked="" type="checkbox"/>

#### Sanitair/sauna

Toilet met de volgende toebehoren:				
- Toilet	<input checked="" type="checkbox"/>	<input type="checkbox"/>	<input type="checkbox"/>	<input type="checkbox"/>
- Toilethouder	<input checked="" type="checkbox"/>	<input type="checkbox"/>	<input type="checkbox"/>	<input type="checkbox"/>
- Toiletborstel(houder)	<input type="checkbox"/>	<input checked="" type="checkbox"/>	<input type="checkbox"/>	<input type="checkbox"/>
- Fontein	<input checked="" type="checkbox"/>	<input type="checkbox"/>	<input type="checkbox"/>	<input type="checkbox"/>

	Blijft achter	Gaat mee	Kan worden overgenomen	n.v.t.
-	<input type="checkbox"/>	<input type="checkbox"/>	<input type="checkbox"/>	<input checked="" type="checkbox"/>
-	<input type="checkbox"/>	<input type="checkbox"/>	<input type="checkbox"/>	<input checked="" type="checkbox"/>
<b>Badkamer met de volgende toebehoren:</b>				
- Ligbad	<input type="checkbox"/>	<input type="checkbox"/>	<input type="checkbox"/>	<input checked="" type="checkbox"/>
- Jacuzzi/whirlpool	<input type="checkbox"/>	<input type="checkbox"/>	<input type="checkbox"/>	<input checked="" type="checkbox"/>
- Douche (cabine/scherm)	<input checked="" type="checkbox"/>	<input type="checkbox"/>	<input type="checkbox"/>	<input type="checkbox"/>
- Stoomdouche (cabine)	<input type="checkbox"/>	<input type="checkbox"/>	<input type="checkbox"/>	<input checked="" type="checkbox"/>
- Wastafel	<input checked="" type="checkbox"/>	<input type="checkbox"/>	<input type="checkbox"/>	<input type="checkbox"/>
- Wastafelmeubel	<input checked="" type="checkbox"/>	<input type="checkbox"/>	<input type="checkbox"/>	<input type="checkbox"/>
- Planchet	<input type="checkbox"/>	<input checked="" type="checkbox"/>	<input type="checkbox"/>	<input type="checkbox"/>
- Toiletkast	<input type="checkbox"/>	<input type="checkbox"/>	<input type="checkbox"/>	<input checked="" type="checkbox"/>
- Toilet	<input checked="" type="checkbox"/>	<input type="checkbox"/>	<input type="checkbox"/>	<input type="checkbox"/>
- Toilethouder	<input checked="" type="checkbox"/>	<input type="checkbox"/>	<input type="checkbox"/>	<input type="checkbox"/>
- Toiletborstel(houder)	<input type="checkbox"/>	<input type="checkbox"/>	<input type="checkbox"/>	<input checked="" type="checkbox"/>
-	<input type="checkbox"/>	<input type="checkbox"/>	<input type="checkbox"/>	<input checked="" type="checkbox"/>
-	<input type="checkbox"/>	<input type="checkbox"/>	<input type="checkbox"/>	<input checked="" type="checkbox"/>
Sauna met toebehoren	<input type="checkbox"/>	<input type="checkbox"/>	<input type="checkbox"/>	<input checked="" type="checkbox"/>
	<input type="checkbox"/>	<input type="checkbox"/>	<input type="checkbox"/>	<input checked="" type="checkbox"/>
	<input type="checkbox"/>	<input type="checkbox"/>	<input type="checkbox"/>	<input checked="" type="checkbox"/>
<i>Exterieur/installaties/veiligheid/energiebesparing</i>				
Schotel/antenne	<input type="checkbox"/>	<input type="checkbox"/>	<input type="checkbox"/>	<input checked="" type="checkbox"/>
Brievenbus	<input type="checkbox"/>	<input type="checkbox"/>	<input type="checkbox"/>	<input checked="" type="checkbox"/>
Kluis	<input type="checkbox"/>	<input type="checkbox"/>	<input type="checkbox"/>	<input checked="" type="checkbox"/>
(Voordeur)bel	<input checked="" type="checkbox"/>	<input type="checkbox"/>	<input type="checkbox"/>	<input type="checkbox"/>
Alarminstallatie	<input type="checkbox"/>	<input type="checkbox"/>	<input type="checkbox"/>	<input checked="" type="checkbox"/>
(Veiligheids)sloten en overige inbraakpreventie	<input type="checkbox"/>	<input type="checkbox"/>	<input type="checkbox"/>	<input checked="" type="checkbox"/>
Rookmelders	<input type="checkbox"/>	<input type="checkbox"/>	<input type="checkbox"/>	<input checked="" type="checkbox"/>
(Klok)thermostaat	<input type="checkbox"/>	<input type="checkbox"/>	<input type="checkbox"/>	<input checked="" type="checkbox"/>
Airconditioning	<input type="checkbox"/>	<input type="checkbox"/>	<input type="checkbox"/>	<input checked="" type="checkbox"/>
<b>Warmwatervoorziening, te weten:</b>				
- CV-installatie	<input type="checkbox"/>	<input type="checkbox"/>	<input type="checkbox"/>	<input checked="" type="checkbox"/>
- Boiler	<input type="checkbox"/>	<input type="checkbox"/>	<input type="checkbox"/>	<input checked="" type="checkbox"/>
- Geiser	<input type="checkbox"/>	<input type="checkbox"/>	<input type="checkbox"/>	<input checked="" type="checkbox"/>
-	<input type="checkbox"/>	<input type="checkbox"/>	<input type="checkbox"/>	<input checked="" type="checkbox"/>
-	<input type="checkbox"/>	<input type="checkbox"/>	<input type="checkbox"/>	<input checked="" type="checkbox"/>
-	<input type="checkbox"/>	<input type="checkbox"/>	<input type="checkbox"/>	<input checked="" type="checkbox"/>
Screens	<input type="checkbox"/>	<input type="checkbox"/>	<input type="checkbox"/>	<input checked="" type="checkbox"/>
Rolluiken	<input type="checkbox"/>	<input type="checkbox"/>	<input type="checkbox"/>	<input checked="" type="checkbox"/>
Zonwering buiten	<input type="checkbox"/>	<input type="checkbox"/>	<input type="checkbox"/>	<input checked="" type="checkbox"/>
-	<input type="checkbox"/>	<input type="checkbox"/>	<input type="checkbox"/>	<input checked="" type="checkbox"/>
-	<input type="checkbox"/>	<input type="checkbox"/>	<input type="checkbox"/>	<input checked="" type="checkbox"/>
-	<input type="checkbox"/>	<input type="checkbox"/>	<input type="checkbox"/>	<input checked="" type="checkbox"/>
<b>Isolatievoorzieningen (voorzetramen/radiatorfolie etc.), te weten:</b>				
-	<input type="checkbox"/>	<input type="checkbox"/>	<input type="checkbox"/>	<input checked="" type="checkbox"/>
-	<input type="checkbox"/>	<input type="checkbox"/>	<input type="checkbox"/>	<input checked="" type="checkbox"/>

	Blijft achter	Gaat mee	Kan worden overgenomen	n.v.t.
Telefoonaansluiting/internetaansluiting	<input checked="" type="checkbox"/>	<input type="checkbox"/>	<input type="checkbox"/>	<input type="checkbox"/>
Veiligheidsschakelaar wasautomaat	<input checked="" type="checkbox"/>	<input type="checkbox"/>	<input type="checkbox"/>	<input type="checkbox"/>
Waterslot wasautomaat	<input type="checkbox"/>	<input type="checkbox"/>	<input type="checkbox"/>	<input checked="" type="checkbox"/>
Zonnepanelen	<input type="checkbox"/>	<input type="checkbox"/>	<input type="checkbox"/>	<input checked="" type="checkbox"/>
Oplaadpunt elektrische auto	<input type="checkbox"/>	<input type="checkbox"/>	<input type="checkbox"/>	<input checked="" type="checkbox"/>
	<input type="checkbox"/>	<input type="checkbox"/>	<input type="checkbox"/>	<input checked="" type="checkbox"/>
	<input type="checkbox"/>	<input type="checkbox"/>	<input type="checkbox"/>	<input checked="" type="checkbox"/>

## Tuin

### Inrichting

Tuinaanleg/bestrating	<input type="checkbox"/>	<input type="checkbox"/>	<input type="checkbox"/>	<input checked="" type="checkbox"/>
Beplanting	<input type="checkbox"/>	<input type="checkbox"/>	<input type="checkbox"/>	<input checked="" type="checkbox"/>
	<input type="checkbox"/>	<input type="checkbox"/>	<input type="checkbox"/>	<input checked="" type="checkbox"/>

### Verlichting/installaties

Buitenverlichting	<input checked="" type="checkbox"/>	<input type="checkbox"/>	<input type="checkbox"/>	<input type="checkbox"/>
Tijd- of schemerschakelaar/bewegingsmelder	<input type="checkbox"/>	<input type="checkbox"/>	<input type="checkbox"/>	<input checked="" type="checkbox"/>
	<input type="checkbox"/>	<input type="checkbox"/>	<input type="checkbox"/>	<input checked="" type="checkbox"/>

### Bebouwing

Tuinhuis/buitenberging	<input type="checkbox"/>	<input checked="" type="checkbox"/>	<input type="checkbox"/>	<input type="checkbox"/>
Kasten/werkbank in tuinhuis/berging	<input type="checkbox"/>	<input checked="" type="checkbox"/>	<input type="checkbox"/>	<input type="checkbox"/>
(Broei)kas	<input type="checkbox"/>	<input type="checkbox"/>	<input type="checkbox"/>	<input checked="" type="checkbox"/>
	<input type="checkbox"/>	<input type="checkbox"/>	<input type="checkbox"/>	<input checked="" type="checkbox"/>
	<input type="checkbox"/>	<input type="checkbox"/>	<input type="checkbox"/>	<input checked="" type="checkbox"/>

### Overig

Overige tuin, te weten:				
- (Sier)hek	<input type="checkbox"/>	<input type="checkbox"/>	<input type="checkbox"/>	<input checked="" type="checkbox"/>
- Vlaggenmast(houder)	<input type="checkbox"/>	<input type="checkbox"/>	<input type="checkbox"/>	<input checked="" type="checkbox"/>
-	<input type="checkbox"/>	<input type="checkbox"/>	<input type="checkbox"/>	<input checked="" type="checkbox"/>
-	<input type="checkbox"/>	<input type="checkbox"/>	<input type="checkbox"/>	<input checked="" type="checkbox"/>

## Overig

Zijn er zaken die geen eigendom zijn van verkoper omdat er sprake is van een leasecontract of huurcontract. Zo ja, neemt verkoper de zaak mee of wordt het betreffende contract overgenomen?	Ja	Nee	Gaat mee	Moet worden overgenomen
CV	<input type="checkbox"/>	<input checked="" type="checkbox"/>	<input type="checkbox"/>	<input type="checkbox"/>
Boiler	<input type="checkbox"/>	<input checked="" type="checkbox"/>	<input type="checkbox"/>	<input type="checkbox"/>
Zonnepanelen	<input type="checkbox"/>	<input checked="" type="checkbox"/>	<input type="checkbox"/>	<input type="checkbox"/>
	<input type="checkbox"/>	<input checked="" type="checkbox"/>	<input type="checkbox"/>	<input type="checkbox"/>
	<input type="checkbox"/>	<input checked="" type="checkbox"/>	<input type="checkbox"/>	<input type="checkbox"/>
	<input type="checkbox"/>	<input checked="" type="checkbox"/>	<input type="checkbox"/>	<input type="checkbox"/>
Bijlage(n) over te nemen contracten:				
-				
-				

# Vragenlijst voor de verkoop van een appartement

## DEEL B

### 1 Bijzonderheden

- a. Zijn er nadat u het appartement in eigendom hebt gekregen nog andere, eventuele aanvullende notariële of onderhandse akten opgesteld met betrekking tot het appartement? **Nee**  
Zo ja, welke? : \_\_\_\_\_
- b. Zijn er mondelinge of schriftelijke afspraken gemaakt over aangrenzende percelen? **Nee**  
(Denk hierbij aan regelingen voor het gebruik van een poort, schuur, garage, tuin, overeenkomsten met meerdere burens, toezeggingen, erfafscheidingen.)  
Zo ja, welke zijn dat? : \_\_\_\_\_
- c. Wijken de huidige terreinafscheidingen af van de kadastrale eigendomsgrenzen? **Nee**  
(Denk hierbij ook aan strookjes grond van de gemeente die u in gebruik heeft, of grond van u die gebruikt wordt door de burens.)  
Zo ja, waaruit bestaat die afwijking? : \_\_\_\_\_
- d. Is een gedeelte van uw appartement, schuur, garage of schutting gebouwd op grond van de burens of andersom? **Nee**  
Zo ja, graag nader toelichten: : \_\_\_\_\_
- e. Heeft u grond van derden in gebruik? **Nee**  
Zo ja, welke grond? : \_\_\_\_\_
- f. Rusten er voor zover u weet 'bijzondere lasten en beperkingen' op het appartement? **Nee**  
(‘Bijzondere lasten en beperkingen’ kunnen privaatrechtelijke beperkingen zijn zoals (lijdende) erfdienstbaarheden (bijvoorbeeld een recht van overpad), kwalitatieve verplichtingen, kettingbedingen, vruchtgebruik, voorkeursrecht (bijvoorbeeld een eerste recht van koop), opstalrecht, erfpacht, huurkoop. Het kan ook gaan om publiekrechtelijke beperkingen zoals een aanschrijving van de gemeente in het kader van een illegale verbouwing.)  
Zo ja, welke? : \_\_\_\_\_
- g. Is de Wet voorkeursrecht gemeenten van toepassing? **Nee**
- h. Is er een anti-speculatiebeding en/of zelfbewoningsplicht van toepassing op het appartement? **Nee**  
Zo ja, hoe lang nog? : \_\_\_\_\_
- i. Is er sprake van een beschermd stads- of dorpsgezicht of loopt er een procedure tot aanwijzing daartoe? **Nee**  
Is er sprake van een gemeentelijk-, provinciaal-of rijksmonument of loopt er een procedure tot aanwijzing daartoe? **Nee**  
Is er volgens het bestemmingsplan sprake van een beeldbepalend of karakteristiek object? **Nee**
- j. Is er sprake (geweest) van ruilverkaveling? **Nee**  
Zo ja, moet u hiervoor ruilverkavelingsrente betalen? Ja / Nee  
Zo ja, hoeveel en voor hoe lang? Bedrag: € \_\_\_\_\_  
Duur: : \_\_\_\_\_
- k. Is er sprake van onteigening? **Nee**

- l. Is het appartement of de grond geheel of gedeeltelijk verhuurd of bij anderen in gebruik? **Nee**  
 Zo ja: Is er een huurcontract/ gebruiksovereenkomst? Ja / Nee  
 Indien er geen contract of overeenkomst is, : \_\_\_\_\_  
 beschrijf hieronder wat (mondeling) met de \_\_\_\_\_  
 huurder/ gebruiker is afgesproken:  
 Welk gedeelte is verhuurd/ in gebruik gegeven? : \_\_\_\_\_  
 \_\_\_\_\_  
 Welke delen vallen onder gezamenlijk gebruik? : \_\_\_\_\_  
 \_\_\_\_\_  
 Welke zaken zijn van de huurder en mag hij : \_\_\_\_\_  
 verwijderen bij ontruiming? \_\_\_\_\_  
 (Bijvoorbeeld geiser, keuken, lampen)  
 Heeft de huurder een waarborgsom gestort? Ja / Nee  
 Zo ja, hoeveel? € \_\_\_\_\_  
 Heeft u nog andere afspraken met de huurders gemaakt? Ja / Nee  
 Zo ja, welke? : \_\_\_\_\_  
 \_\_\_\_\_
- m. Behoort de gebruikte berging (of een andere ruimte zoals een garage en/of parkeerplaats) ook **Ja**  
 volgens de splitsingsakte en de splitsingstekening bij het appartement? (Het komt regelmatig voor  
 dat een in gebruik zijnde berging/garage/parkeerplaats niet de berging is die volgens de  
 splitsingsakte en de splitsingstekening bij het appartement hoort. Men heeft om wat voor reden dan  
 ook de berging geruild. Het is van belang om de berging/garage/parkeerplaats welke conform de  
 splitsingsakte en de splitsingstekening bij het appartement hoort te verkopen)
- n. Is er over het appartement een geschil/procedure gaande, al dan niet bij de rechter, **Nee**  
 huurcommissie of een andere instantie? (bijvoorbeeld onteigening/kwesties met burens, zoals  
 erfdiensbaarheden, recht van overpad, erfafscheidingen e.d.)  
 Zo ja, welke is/zijn dat? : \_\_\_\_\_  
 \_\_\_\_\_
- o. Is er bezwaar gemaakt tegen de waardebeschikking WOZ? **Nee**  
 Zo ja, toelichting: : \_\_\_\_\_  
 \_\_\_\_\_
- p. Zijn er door de overheid of nutsbedrijven verbeteringen of herstellingen voorgeschreven of **Nee**  
 aangekondigd die nog niet naar behoren zijn uitgevoerd?  
 Zo ja, welke? : \_\_\_\_\_  
 \_\_\_\_\_
- q. Zijn er in het verleden subsidies of premies verstrekt die bij verkoop van het appartement voor een **Nee**  
 deel kunnen worden teruggevorderd?  
 Zo ja, welke? : \_\_\_\_\_  
 \_\_\_\_\_
- r. Is het appartement onbewoonbaar verklaard of in het verleden ooit onbewoonbaar verklaard **Nee**  
 geweest?  
 Zo ja, waarom? : \_\_\_\_\_  
 \_\_\_\_\_
- s. Is er bij verkoop sprake van een omzetbelastingheffing? **Nee**  
 (Bijvoorbeeld omdat het een voormalig bedrijfsroerendgoed is, of een appartement met  
 praktijkgedeelte, of omdat u pas ingrijpend verbouwd hebt.)  
 Zo ja, waarom? : \_\_\_\_\_  
 \_\_\_\_\_
- t. Hoe gebruikt u het appartement nu? : **wonen**

(Bijvoorbeeld voor bewoning, praktijk, winkel, opslag.)

Is dat gebruik volgens de splitsingsakte toegestaan? **Ja**

Is dat gebruik volgens de gemeente toegestaan? **Ja**

Zo nee, heeft de gemeente dit strijdige gebruik wel eens bij u aangekaart? Ja / Nee

Hoe heeft de gemeente dit strijdige gebruik bij u aangekaart? : \_\_\_\_\_  
\_\_\_\_\_

## 2 Gevels

a. Is er bij het appartement sprake (geweest) van vochtdoorslag of aanhoudend vochtige plekken op de gevels? **Ja**

Zo ja, waar? : **Slaapkamer. Dit is inmiddels verholpen door periodiek onderhoud aan de buitengevel en daarna ook aan de binnen zijde. Inmiddels ook opnieuw geschilderd.**

b. Zijn er bij het appartement (gerepareerde) scheuren/beschadigingen in/aan de gevels aanwezig? **Nee**

Zo ja, waar? : \_\_\_\_\_  
\_\_\_\_\_

c. Zijn de gevels bij het appartement tijdens de bouw geïsoleerd? **Nee**

Zo nee, zijn de gevels daarna (deels) geïsoleerd? **Niet bekend**

Zo ja, wanneer heeft de isolatie van de gevels plaatsgevonden en met welk isolatiemateriaal? : \_\_\_\_\_  
\_\_\_\_\_

Heeft u een certificaat of bewijs van het na-isoleren? Ja / Nee

Is er sprake van volledige isolatie? **Niet bekend**

Zo nee, welke delen van de gevels zijn er niet geïsoleerd? : \_\_\_\_\_  
\_\_\_\_\_

d. Zijn de gevels bij het appartement ooit gereinigd? **Ja**

Zo ja, volgens welke methode en wanneer? : **periodiek via de VVE onderhoudsplannen**

## 3 Dak(en)

a. Hoe oud zijn de daken van het appartementencomplex ongeveer? Platte daken: : **Zie stukken VvE.**

Overige daken: : \_\_\_\_\_  
\_\_\_\_\_

b. Heeft u last van daklekkages (gehad)? **Nee**

Zo ja, waar? : \_\_\_\_\_  
\_\_\_\_\_

c. Zijn er in het verleden in het appartement gebreken geconstateerd aan de dakconstructie zoals scheve, doorbuigende, krakende, beschadigde en/of aangetaste dakdelen? **Nee**

Zo ja, waar? : \_\_\_\_\_  
\_\_\_\_\_

d. Is het dak van het appartementencomplex al eens (gedeeltelijk) vernieuwd c.q. gerepareerd? **Ja**

Zo ja, welk (gedeelte van het) dak en waarom? : **Zie stukken VvE.**

e. Is het dak van het appartementencomplex tijdens de bouw geïsoleerd? Platte daken: **Nee**

Overige daken: **Niet bekend**

Zo nee, is het dak daarna geïsoleerd? Platte daken: Ja / Nee / Niet bekend

Overige daken: Ja / Nee / Niet bekend

Zo ja, wanneer heeft de isolatie plaatsgevonden en : **Dit is op te vragen bij de VVE**  
met welk isolatiemateriaal?

Heeft u een certificaat of bewijs van het na-isoleren?

**Nee**

Is er sprake van volledige isolatie? Platte daken:

**Niet bekend**

Overige daken:

**Niet bekend**

Zo nee, welke delen zijn er niet geïsoleerd? : \_\_\_\_\_

\_\_\_\_\_

f. Zijn de regenwaterafvoeren van het appartement lek of verstopt?

**Nee**

Zo ja, toelichting: : \_\_\_\_\_

\_\_\_\_\_

g. Zijn de dakgoten lek of verstopt?

**Nee**

Zo ja, toelichting: : \_\_\_\_\_

\_\_\_\_\_

#### 4 Kozijnen, ramen en deuren

a. Van welk materiaal zijn de buitenkozijnen gemaakt? : **Hout**  
(bijvoorbeeld hout, kunststof of aluminium of een  
andersoortig materiaal)

b. Wanneer zijn de buitenkozijnen, ramen en deuren : **Zie stukken VvE.**  
van het appartement voor het laatst geschilderd?

Is dit gebeurd door een erkend schildersbedrijf?

**Ja**

Zo ja, door wie?

: **Dit is op te vragen bij de VVE**

c. Functioneren alle scharnieren en sloten in het appartement?

**Ja**

Zo nee, toelichting: : \_\_\_\_\_

\_\_\_\_\_

d. Zijn voor alle afsluitbare deuren, ramen etc. sleutels aanwezig?

**Ja**

Zo nee, voor welke deuren, ramen etc. niet? : \_\_\_\_\_

\_\_\_\_\_

e. Is er sprake van isolerende beglazing in het appartement?

**Ja**

Zo ja, welk type glas?

: **dubbele beglazing**

(bijvoorbeeld HR, HR+, HR++ of HR+++; zie de  
glassponning waarin doorgaans staat vermeld welke  
type glas er is geplaatst)

Is er sprake van isolerende beglazing in het gehele appartement?

**Nee**

Zo nee, welke ramen zijn niet geïsoleerd?

: **deuren naar balkon zijn enkel glas, evenals de entreehal.**

f. Is er bij de isolerende beglazing sprake van condensvorming tussen het glas?  
(Denk aan lekkende ruiten.)

**Nee**

Zo ja, waar? : \_\_\_\_\_

\_\_\_\_\_

#### 5 Vloeren, plafonds en wanden

a. Is er in het appartement sprake (geweest) van vochtdoorslag of optrekkend vocht op vloeren,  
plafonds en/of wanden?

**Ja**

Zo ja, waar?

: **Zoals eerder aangegeven**

b. Is er in het appartement sprake (geweest) van schimmelvorming op de vloeren, plafonds en/of  
wanden?

**Nee**

Zo ja, waar? : \_\_\_\_\_

\_\_\_\_\_

c. Zijn er in het appartement (gerepareerde) of (verborgen) scheuren en/of beschadigingen in/aan

**Nee**



vloeren, plafonds en/of wanden aanwezig?

Zo ja, waar? : \_\_\_\_\_  
\_\_\_\_\_

- d. Hebben zich in het verleden in het appartement problemen voorgedaan met de afwerkingen? **Nee**  
(Bijvoorbeeld loszittend tegelwerk, loslatend behang of spuitwerk, holklinkend of loszittend stucwerk, etc)

Zo ja, waar? : \_\_\_\_\_  
\_\_\_\_\_

- e. Is er in het appartement sprake (geweest) van gebreken aan de vloerconstructie, zoals scheve, doorbuigende, krakende, beschadigde en/of aangetaste vloerdelen? **Nee**

Zo ja, waar? : \_\_\_\_\_  
\_\_\_\_\_

- f. Is er in het appartement sprake van vloerisolatie? **Ja**

Zo ja, wanneer heeft de isolatie van de vloer plaatsgevonden en met welk isolatiemateriaal? : **2016, tussen betonnen vloer en onder het laminaat.**

Heeft u een certificaat of bewijs van het na-isoleren? **Nee**

Is er sprake van volledige isolatie? **Ja**

Zo nee, welke delen zijn er niet geïsoleerd? : \_\_\_\_\_  
\_\_\_\_\_

## 6 Kelder, kruipruimte en fundering

- a. Is er in het appartement sprake (geweest) van gebreken aan de fundering? **Nee**  
Zo ja, waar? : \_\_\_\_\_  
\_\_\_\_\_

- b. Is de kruipruimte van het appartement toegankelijk? **Nee**  
Is de kruipruimte droog? **Ja**

Zo nee of meestal, toelichting: : \_\_\_\_\_  
\_\_\_\_\_

- c. Is er sprake van vochtdoorslag door de kelderwand? **Nee**

Zo ja of soms, toelichting: : \_\_\_\_\_  
\_\_\_\_\_

- d. Is de grondwaterstand in de afgelopen jaren waarneembaar gewijzigd of is er sprake van wateroverlast geweest? **Nee**

Zo ja, heeft dit tot problemen geleid in de vorm van water in de kruipruimte c.q. kelder? Ja / Nee / n.v.t.

Zo nee, tot wat voor andere problemen heeft dit geleid? : \_\_\_\_\_  
\_\_\_\_\_

## 7 Installaties

- a. Wat voor warmte-installatie(s) is/zijn er aanwezig in : **centraal geregeld**  
het appartement?

(bijvoorbeeld cv-installatie, WTW-systeem, WKO-systeem, blokverwarming, (hybride) warmtepomp, airconditioning, zonneboiler, elektrische boiler, pelletkachel dan wel een andere installatie)

Is/zijn de installatie(s) eigendom? **Nee**

Zo nee, toelichting: : **eigendom van het complex**

(bijvoorbeeld de installatie(s) is/ zijn gehuurd of geleased. Tevens huur-/leaseprijs vermelden)

Merk van de installatie(s): : **Dit is op te vragen bij de VVE**



- Type(nummer) van de installatie(s): : **Dit is op te vragen bij de VVE**
- Installatiedatum van de installatie(s): : **Dit is op te vragen bij de VVE**
- Op welke datum is/zijn deze installatie(s) voor het laatst onderhouden? : **Dit is op te vragen bij de VVE**
- Is het onderhoud uitgevoerd door een erkend bedrijf? **Ja**
- Zo ja, door wie? : **Dit is op te vragen bij de VVE**
- b. Zijn er de afgelopen tijd zaken opgevallen ten aanzien van de installatie(s) (bijvoorbeeld de cv-installatie moet meer dan 1 keer per jaar bijgevuld worden of de installatie functioneert niet goed) **Nee**
- Zo ja, wat is u opgevallen? : **Dit is op te vragen bij de VVE**
- c. Zijn er radiatoren die niet warm worden? **Nee**
- Zo ja, welke? : \_\_\_\_\_
- d. Zijn er radiatoren of (water)leidingen die lekken? **Nee**
- Zo ja, waar en welke? : \_\_\_\_\_
- e. Zijn er radiatoren of (water)leidingen die ooit zijn bevroren? **Nee**
- Zo ja, waar? : \_\_\_\_\_
- f. Heeft u vloerverwarming in het appartement? **Nee**
- Zo ja, betreft dit elektrische vloerverwarming, vloerverwarming met warm water of anders? Ja / Nee
- Elektrisch: \_\_\_\_\_
- warm water: Ja / Nee
- overig, namelijk : \_\_\_\_\_
- Waar bevindt zich de elektrische vloerverwarming? : \_\_\_\_\_
- Waar bevindt zich de vloerverwarming met warm water? : \_\_\_\_\_
- Waar bevindt zich de overige vloerverwarming? : \_\_\_\_\_
- g. Zijn er vertrekken die niet (goed) warm worden? **Nee**
- Zo ja, welke? : \_\_\_\_\_
- h. Heeft het appartementencomplex zonnepanelen? **Nee**
- In welk jaar zijn de zonnepanelen geplaatst? Jaar: : \_\_\_\_\_
- Waarvoor wordt de energie die wordt opgewekt gebruikt? : \_\_\_\_\_  
(Bijvoorbeeld voor de privé-gedeeltes van de bewoners of voor de gemeenschappelijke ruimten)
- i. In welk jaar zijn voor het laatst de aanwezige schoorsteenkanalen/rookgasafvoeren geveegd/gereinigd? : **Dit is op te vragen bij de VVE**
- j. Wanneer heeft u de aanwezige schoorsteenkanalen voor het laatst gebruikt? : \_\_\_\_\_
- Is de trek van aanwezige schoorsteenkanalen goed? **Niet bekend**
- k. Zijn er onderdelen van de elektrische installatie vernieuwd? (onder de elektrische installatie wordt **Nee**

verstaan alle elektra leidingen/ schakelaars stopcontacten, meterkast e.d.)

Zo ja, wanneer en welke onderdelen? : \_\_\_\_\_  
\_\_\_\_\_

Zijn er gebreken aan de (technische) installaties? **Nee**

Zo ja, welke? : \_\_\_\_\_  
\_\_\_\_\_

l. Is er een laadpaal aanwezig voor een elektrische auto? **Nee**

Zo ja, waar bevindt deze zich? : \_\_\_\_\_  
\_\_\_\_\_

Blijft deze achter? Ja / Nee / n.v.t./Nader overeen te komen

m. Is er mechanische ventilatie of een soortgelijk systeem aanwezig? **Nee**

Zo ja, functioneert dit systeem naar behoren? Ja / Nee

Zo nee, toelichting: : \_\_\_\_\_  
\_\_\_\_\_

Wanneer is dit systeem voor het laatst onderhouden? : \_\_\_\_\_  
\_\_\_\_\_

Hoe oud is dit systeem ongeveer? : \_\_\_\_\_  
\_\_\_\_\_

n. Is er een domoticasysteem of een soortgelijk systeem aanwezig? (Een domoticasysteem bedient de verwarming, verlichting, verwarming, audio, ventilatie e.d. automatisch) **Nee**

Zo ja, functioneert dit systeem naar behoren? Ja / Nee

Zo nee, toelichting: : \_\_\_\_\_  
\_\_\_\_\_

Hoe oud is dit systeem ongeveer? : \_\_\_\_\_  
\_\_\_\_\_

o. Zijn er rookmelders op iedere verdieping aanwezig? **Ja**

Zo ja, hoe oud zijn de rookmelders ongeveer? : **wordt nagekeken - liggen los op de keukenkast**

## 8 Sanitair en riolering

a. Zijn er in het appartement beschadigingen aan wastafels, douche, bad, toiletten, gootstenen en kranen? **Nee**

Zo ja, welke? : \_\_\_\_\_  
\_\_\_\_\_

b. Hoe oud is de badkamer ongeveer? : **3 jaar**

c. Lopen de afvoeren van wastafels, douche, bad, toiletten, gootstenen en kranen in het appartement goed door? **Ja**

Zo nee, welke niet? : \_\_\_\_\_  
\_\_\_\_\_

d. Is het appartement aangesloten op het gemeentelijke riool? **Ja**

e. Zijn er in het appartement gebreken (geweest) aan de riolering, zoals breuken, stankoverlast, lekkages, etc.? **Ja**

Zo ja, welke? : **soms als wind uit een bepaalde richting staat kan de badkamer iets wat ruiken - oplossing is water doorspoelen of een raam openzetten**

f. Is er een andere voorziening, zoals een septictank, beerput of dergelijk aanwezig? **Nee**

Zo ja, wat is er aanwezig en hoe dient dit te worden : \_\_\_\_\_  
\_\_\_\_\_

g. Van welk jaar dateert de keukenopstelling : **2016**

- ongeveer?
- h. Van welk jaar dateert de inbouwapparatuur : **nvt**  
ongeveer?  
Functioneert alle inbouwapparatuur? **Ja**  
Zo nee, welk inbouwapparaat functioneert niet? : \_\_\_\_\_
- i. Heeft u een kokend water kraan? (bijvoorbeeld een Quooker kraan of een soortgelijke kraan) **Nee**  
Zo ja, functioneert deze kraan naar behoren en hoe : \_\_\_\_\_  
oud is deze kraan ongeveer? \_\_\_\_\_

## 9 Diversen

- a. Wat is het bouwjaar van het appartement? : **1972**
- b. Zijn er asbesthoudende materialen in het appartement aanwezig? (bijvoorbeeld asbest zeil, een asbestplaat die onder en/of achter de CV ketel is geplaatst, asbesthoudend isolatiemateriaal om de verwarmingsbuis, asbesthoudend koord bij oude cv-ketels/gaskachels, asbestgolfplaten e.d.) **Nee**  
Zo ja, welke en waar? : \_\_\_\_\_
- c. Blijft er in het appartement zeil achter, al dan niet vastgelijmd, dat is aangeschaft tussen 1955 en 1982? **Nee**
- d. Is er sprake van loden leidingen in het appartement? **Nee**  
Zo ja, waar? : \_\_\_\_\_
- e. Is er een Japanse duizendknoop aanwezig in de (gemeenschappelijke)tuin? (Een Japanse duizendknoop is een exotische plant, welke moeilijk te verwijderen is. De sterke wortelstokken en stengels van de Japanse duizendknoop zijn in staat om schade te veroorzaken aan gebouwen, leidingen en wegen) **Nee**
- f. Heeft u elders lekkages gehad? (dus los van het dak/ sanitair/ riolering) **Nee**
- g. Is de grond van het appartementencomplex verontreinigd? **Nee**  
Zo ja, is er een onderzoeksrapport? Ja / Nee / n.v.t.  
Zo ja, heeft de gemeente/provincie een onderzoeks- of saneringsbevel opgelegd? Ja / Nee / n.v.t.
- h. Is er een olietank aanwezig of aanwezig geweest? **Nee**  
Zo ja, is deze gesaneerd/verwijderd? Ja / Nee / n.v.t.  
Als deze is gesaneerd, waar is de olietank op het perceel gesitueerd? : \_\_\_\_\_  
Is er een Kiwa-certificaat aanwezig? **n.v.t.**
- i. Is er sprake van overlast door ongedierte in of (rond)om het appartement? **Nee**  
(Denk aan muizen, ratten, kakkerlakken, etc.)  
Zo ja, waar? : \_\_\_\_\_
- j. Is het appartement aangetast door houtworm, boktor, ander ongedierte of zwam? **Nee**  
Zo ja, waar? : \_\_\_\_\_  
Zo ja, is deze aantasting al eens behandeld? Ja / Nee / n.v.t.  
Zo ja, wanneer? : \_\_\_\_\_

Zo ja, door welk bedrijf? : \_\_\_\_\_

- k. Is er in het appartement sprake van chlorideschade (betonrot)? **Nee**  
(betonrot komt vooral voor in kruipruimtes van panden gebouwd tussen 1965 en 1981 die voorzien zijn van betonnen vloerelementen van het merk Kwaaitaal of Manta. Ook andere beton- elementen - bijvoorbeeld balkons - kunnen aangetast zijn.)

Zo ja, waar? : \_\_\_\_\_

- l. Hebben er in het appartement verbouwingen en/of bijbouwingen plaatsgevonden? **Nee**

Zo ja, welke ver-/bijbouwingen? : \_\_\_\_\_

Zo ja, in welk jaartal? : \_\_\_\_\_

Zo ja, door welk bedrijf zijn deze uitgevoerd? : \_\_\_\_\_

- m. Zijn er in het appartement verbouwingen of uitbreidingen uitgevoerd zonder daartoe benodigde omgevingsvergunning (voorheen bouwvergunning)? **Nee**

Zo ja, welke? : \_\_\_\_\_

- n. Zijn er verbouwingen of uitbreidingen uitgevoerd zonder daartoe benodigde toestemming van de VvE? **Nee**

Zo ja, welke? : \_\_\_\_\_

- o. Is er sprake van glasvezel internet? **Ja**

- p. Bent u in het bezit van een definitief energieprestatiecertificaat/energielabel? Ja / Nee

Zo ja, welke label? : \_\_\_\_\_

## 10 Vaste lasten

- a. Hoeveel betaalde u voor de laatste aanslag onroerendezaakbelasting? € \_\_\_\_\_

Belastingjaar? : \_\_\_\_\_

- b. Wat is de WOZ-waarde? **€ 302000**

Peiljaar? : **01-01-2026**

- c. Hoeveel betaalde u voor de laatste aanslag waterschapslasten? € \_\_\_\_\_

Belastingjaar? : \_\_\_\_\_

- d. Hoeveel betaalde u voor de laatste aanslag gemeentelijke belastingen? (zoals rioolheffing en afvalstoffenheffing e.d.) € \_\_\_\_\_

Belastingjaar? : \_\_\_\_\_

- e. Welke voorschotbedragen betaalt u maandelijks aan de nutsbedrijven? Gas: € \_\_\_\_\_

Elektra: **€ 45**

Water: **€ 54**

Stadsverwarming: € \_\_\_\_\_

Anders: : **verwarming en gas lopen via de VVE**

Te weten: € \_\_\_\_\_

Wat is uw jaarverbruik voor gas/ elektriciteit en water? Gas (m<sup>3</sup>): \_\_\_\_\_



Elektriciteit hoog (kWh): \_\_\_\_\_  
Elektriciteit laag (kWh): \_\_\_\_\_  
Elektriciteit totaal (kWh): \_\_\_\_\_  
Water (m3): \_\_\_\_\_  
Stadsverwarming (GJ): \_\_\_\_\_  
Anders: \_\_\_\_\_

Met hoeveel bewoners bewoonde u de woning? Aantal: **3**

f. Zijn er lease- en/of huurkoopcontracten? **Nee**

(Bijvoorbeeld keuken, kozijnen, cv-ketel, etc.)

Zo ja, welke? : \_\_\_\_\_

Zijn deze contracten overdraagbaar op de koper? Ja / Nee

Let op! Veel lease- en huurkoopcontracten zijn niet langer overdraagbaar op een koper. Neem hiervoor contact op met de betreffende leverancier.

Hoe lang lopen de contracten nog en wat is de eventuele afkoopsom? Afkoopsom: € \_\_\_\_\_

Duur: : \_\_\_\_\_

g. Als er sprake is van erfpacht of opstalrecht hoe hoog is dan de canon per jaar? € \_\_\_\_\_

Heeft u alle canons betaald? **n.v.t.**

Is de canon afgekocht? **n.v.t.**

Zo ja, tot wanneer? : \_\_\_\_\_

h. Heeft u alle gemeentelijke belastingen die u verschuldigd bent al betaald? **Ja**

Zijn er variabele bedragen voor gemeenschappelijke poorten, inritten of terreinen? **Nee**

Zo ja, hoe hoog? : \_\_\_\_\_

Zo ja, waarvoor? : \_\_\_\_\_

i. Heeft u, om in de straat te parkeren, een parkeervergunning nodig? **Nee**

Hoeveel parkeervergunningen kunnen er maximaal worden aangevraagd? : \_\_\_\_\_

Wat zijn de kosten voor deze parkeervergunning per jaar? € \_\_\_\_\_

## 11 Garanties

a. Zijn er lopende onderhoudscontracten en/of garantieregelingen overdraagbaar aan de koper? **Nee**

(Zoals dakbedekking, cv-installatie, dubbele beglazing, etc.)

Zo ja, welke? : \_\_\_\_\_

## 12 De VvE en onderlinge verhoudingen

Is de VvE ingeschreven in het Handelsregister (Kamer van koophandel)? **Ja**

Inschrijvingsnummer Kamer van Koophandel: : **27373913**

b. Uit hoeveel appartementsrechten bestaat de VvE? : **247**

c. Is er een eigenaar met 50% of meer dan 50% van het aantal stemmen? **Nee**

d. Breukdeel van het aandeel in het : **1/247**

appartementencomplex: Woning:

Berging: : \_\_\_\_\_



Parkeerplaats: \_\_\_\_\_

e. Aantal stemmen voor dit appartement: : **1**

### 13 De bestuurder(s) ('het bestuur')

- a. Is er een professionele bestuurder? **Ja**
- b. Zo nee, is de bestuurder lid van de VvE? **Ja / Nee / n.v.t.**

### 14 De vergadering van eigenaars

- a. Wordt er ten minste eenmaal per jaar vergaderd? **Ja**
- b. Zijn er notulen en/of schriftelijke besluiten en actielijsten van de laatste twee vergaderingen beschikbaar? **Ja**
- c. Lopen er procedures tot vernietiging van besluiten? **Nee**  
Zo ja, om welke besluiten gaat het? : \_\_\_\_\_

### 15 Verzekeringen

- a. Is er een collectieve opstalverzekering? **Ja**
- b. Is daar een 'appartementenclausule' in opgenomen? **Ja / Nee**
- c. Is er een collectieve wettelijke aansprakelijkheidsverzekering? **Nee**

### 16 Het reservefonds, meerjarenonderhoudsplan (MJOP) en bijdrage VvE

- a. Is er een reservefonds? **Ja**  
Hoe hoog is het reservefonds en wat is de peildatum? Bedrag: **€ 669316,62**  
Datum: **31-12-2025**
- b. Is er een meerjarenonderhoudsplan aanwezig? **Ja**  
Hoe oud is het meerjarenonderhoudsplan en welke : **01-01-2021**  
periode bestrijkt het plan? Jaar:  
Periode: : **1/1/2025 - 31/12/2035**
- c. Zo nee, hoe wordt vastgesteld wat moet worden gereserveerd voor groot onderhoud? : \_\_\_\_\_
- d. Te betalen maandelijkse bijdrage is in totaal: **€ 390,00**  
Waarvan:  
Exploitatiekosten (servicekosten) **€ 270,00**  
Reservering voor onderhoud € \_\_\_\_\_  
Stookkosten (voorschot) **€ 120,00**
- e. Zijn er eenmalige en/of incidentele bijdragen verschuldigd? **Ja / Nee**  
Zo ja, waarvoor, wat is het bedrag en wanneer : \_\_\_\_\_  
moeten deze worden betaald?  
Bedrag: € \_\_\_\_\_  
Te voldoen per: \_\_\_\_\_
- f. Zijn alle aan de VvE verschuldigde bedragen betaald? **Ja**  
Zo nee, welke niet? : \_\_\_\_\_

### 17 Nadere informatie

- a. Overige zaken(Overige zaken die de koper naar uw : **geen.**  
mening moet weten)





Elferink NVM Makelaardij  
Rokkeveenseweg 40  
2712 XZ, ZOETERMEER  
Tel: 088-444 1 444  
E-mail: [info@elferinkmakelaardij.nl](mailto:info@elferinkmakelaardij.nl)  
[www.elferinkmakelaardij.nl](http://www.elferinkmakelaardij.nl)

# BELANGRIJKE INFORMATIE BIJ HET KOPEN VAN EEN WONING...

Heeft u deze woning bezichtigd? Wilt u dan zo vriendelijk zijn om ons te laten weten of u wel of geen belangstelling voor deze woning heeft? Alle verstrekte informatie moet worden beschouwd als een uitnodiging tot het doen van een bod of om in onderhandeling te treden. Alle informatie is zo nauwkeurig mogelijk samengesteld. Voor onjuistheden en/of onvolkomenheden in de informatie kunnen wij echter niet aansprakelijk worden gesteld.

## **BIEDEN...**

Wij verzoeken u om uw bod via uw **Move account** aan ons kenbaar te maken, eventueel gevolgd door uw bevestiging per e-mail. U dient in uw bod duidelijk het door u geboden bedrag, gewenste datum van oplevering, financieringsvoorbehoud en eventuele overige voorwaarden te vermelden. In oudere woningen kan, ook op niet-zichtbare plaatsen, asbest zijn verwerkt. Tevens dient u er als (kandidaat-)koper rekening mee te houden dat de eisen die aan de bouwkwaliteiten gesteld mogen worden bij oudere woningen aanzienlijk lager kunnen liggen dan bij nieuwe(re) woningen. Veelal wordt om deze reden een zogenaamde asbest- en ouderdomsclausule opgenomen. Een mondelinge overeenstemming tussen de particuliere verkoper en de particuliere koper is niet rechtsgeldig. Met andere woorden: er is geen koop. Er is pas sprake van een rechtsgeldige koop als de particuliere verkoper en de particuliere koper de koopovereenkomst hebben ondertekend. Dit vloeit voort uit artikel 7:2 Burgerlijk Wetboek. Een bevestiging van de mondelinge overeenstemming per e-mail of een toegestuurd concept van de koopovereenkomst wordt niet gezien als een ondertekende koopovereenkomst.

## **KOOPAKTE...**

De koopakte wordt opgemaakt conform het laatste NVM-model. In de koopakte wordt de koper verzocht om binnen circa één maand een bankgarantie te stellen of een waarborgsom te storten van 10% van de koopsom. Tevens wordt in de koopakte een boeteclausule van 10% van de koopsom opgenomen wanneer één van beide partijen in gebreke blijft in de nakoming van zijn/haar verplichtingen welke uit de koopovereenkomst voortvloeien. Bij verkopen voor professionele opdrachtgevers kan er sprake zijn van het opnemen van extra clausules in de koopakte en/of kan er sprake zijn van een notariskeuze welke is voorbehouden aan verkoper. Informeer hier naar bij onze makelaar.

## **INFORMATIE ELFERINK NVM MAKELAARDIJ...**

Elferink NVM Makelaardij is actief op de woning- en bedrijfsruimtemarkt in de regio's Haaglanden, Rotterdam en Amsterdam. Wij staan u graag professioneel en vakkundig terzijde bij het aan- en verkopen van uw woning of bedrijfspand. Tevens zijn wij u graag van dienst voor de verhuur van uw woning of bedrijfspand. Ook voor een taxatie bent u bij ons aan het juiste adres. Voor een deskundig hypotheekadvies verwijzen wij u graag door naar een van onze businesspartners. U kunt contact met ons opnemen via telefoon of e-mail. Uiteraard bent u ook van harte welkom op ons kantoor aan de Rokkeveenseweg 40 te Zoetermeer. Onze openingstijden van maandag tot en met vrijdag zijn van 9:00 tot 17:30 uur. Afspraken buiten kantooortijden zijn in overleg mogelijk.



Elferink NVM Makelaardij  
Rokkeveenseweg 40  
2712 XZ, ZOETERMEER  
Tel: 088-444 1 444  
E-mail: [info@elferinkmakelaardij.nl](mailto:info@elferinkmakelaardij.nl)  
[www.elferinkmakelaardij.nl](http://www.elferinkmakelaardij.nl)