



Honingzwam 69

7324 CC Apeldoorn

VRAAGPRIJS € 669.500 k.k.



Kenmerken

Soort eengezinswoning

Type 2-onder-1-
kapwoning

Kamers 5

Woonoppervlakte 143 m²

Perceeloppervlakte 233 m²

Inhoud 538 m³

Bouwjaar 2015

Tuin achtertuin, voortuin

Verwarming stadsverwarming

Isolatie Volledig geïsoleerd

Omschrijving

Moderne en uitgebouwde twee-onder-een-kapwoning met zonnige tuin!

Zoekt u een instapklare en ruime gezinswoning op een toplocatie? Dan is deze moderne, uitgebouwde twee-onder-een-kapwoning in de kindvriendelijke wijk 'Zuidbroek' precies wat u zoekt. Deze lichte en perfect onderhouden woning uit 2015 (143 m²) is gebouwd op een perceel van 233 m² en biedt alles wat een modern gezin zich kan wensen. De woning is volledig geïsoleerd (energielabel A) en beschikt over een heerlijk zonnige tuin op het zuidwesten, waardoor u hier geniet van comfort, ruimte en een prettige woonomgeving.

Indeling

Begane grond:

Bij binnenkomst in de hal met toegang tot het moderne toilet voelt u direct de moderne en lichte sfeer van de woning. De uitgebouwde woon- en eetkamer is verrassend ruim en biedt volop mogelijkheden voor een gezellige zithoek en een grote eettafel.

De luxe open keuken is het hart van het huis en is van alle gemakken voorzien, met onder andere een inductiekookplaat, combi-oven, wijnklimaatkast, koel-/vriescombinatie en vaatwasser. Via de openslaande deuren stapt u zo de tuin in met een fijne aangebouwde terrasoverkapping.

Eerste verdieping:

Via de vaste trap bereikt u de overloop, die toegang geeft tot drie ruime slaapkamers en de moderne badkamer. De badkamer is compleet uitgerust met een comfortabele inloopdouche, een ligbad om in te ontspannen, een wastafelmeubel en een tweede wandcloset.

Tweede verdieping:

De tweede verdieping is een volwaardige en lichte ruimte dankzij het grote dakraam. De ruime overloop is momenteel ingericht als lichte werkplek en biedt toegang tot een praktische bergzolder. Deze verdieping is uitstekend te gebruiken als vierde slaapkamer, kantoor of hobbyruimte.

Tuin:

De tuin is een echt pluspunt. Gelegen op het zonnige zuidwesten, biedt deze volop privacy en zonuren. Naast de sfeervolle overkapping beschikt de tuin over een praktische achterom en een vrijstaande houten berging. De perfecte plek voor een zomerse barbecue of om heerlijk te ontspannen na een lange werkdag.

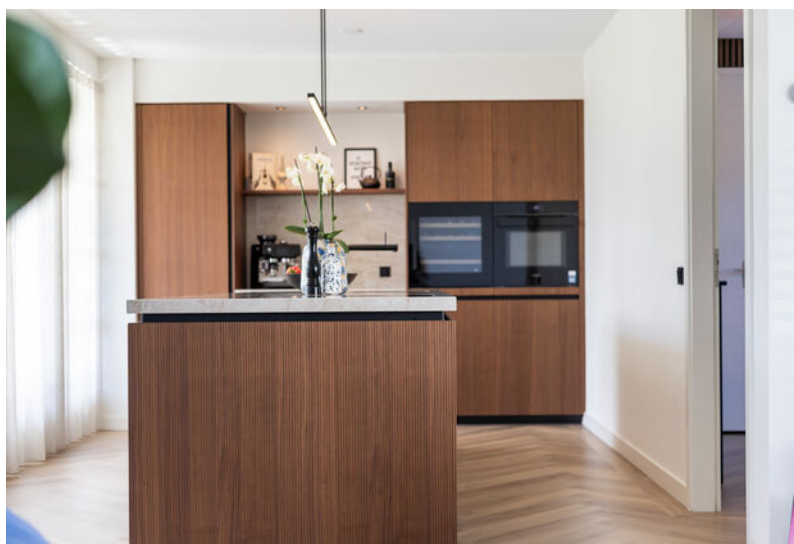
Omgeving:

De woning is gelegen in de geliefde en groene nieuwbouwwijk Zuidbroek, aan de noordoostzijde van Apeldoorn. De wijk staat bekend om haar kindvriendelijke karakter, met talloze speelveldjes, scholen, winkels en sportverenigingen in de directe omgeving. Voor een wandeling bent u zo in het nabijgelegen Park Zuidbroek. Bovendien is de uitvalsweg A50 binnen enkele minuten bereikbaar.

Kortom, een ideale gezinswoning waar u zonder klussen direct kunt genieten van comfort en ruimte in een zeer prettige woonomgeving.











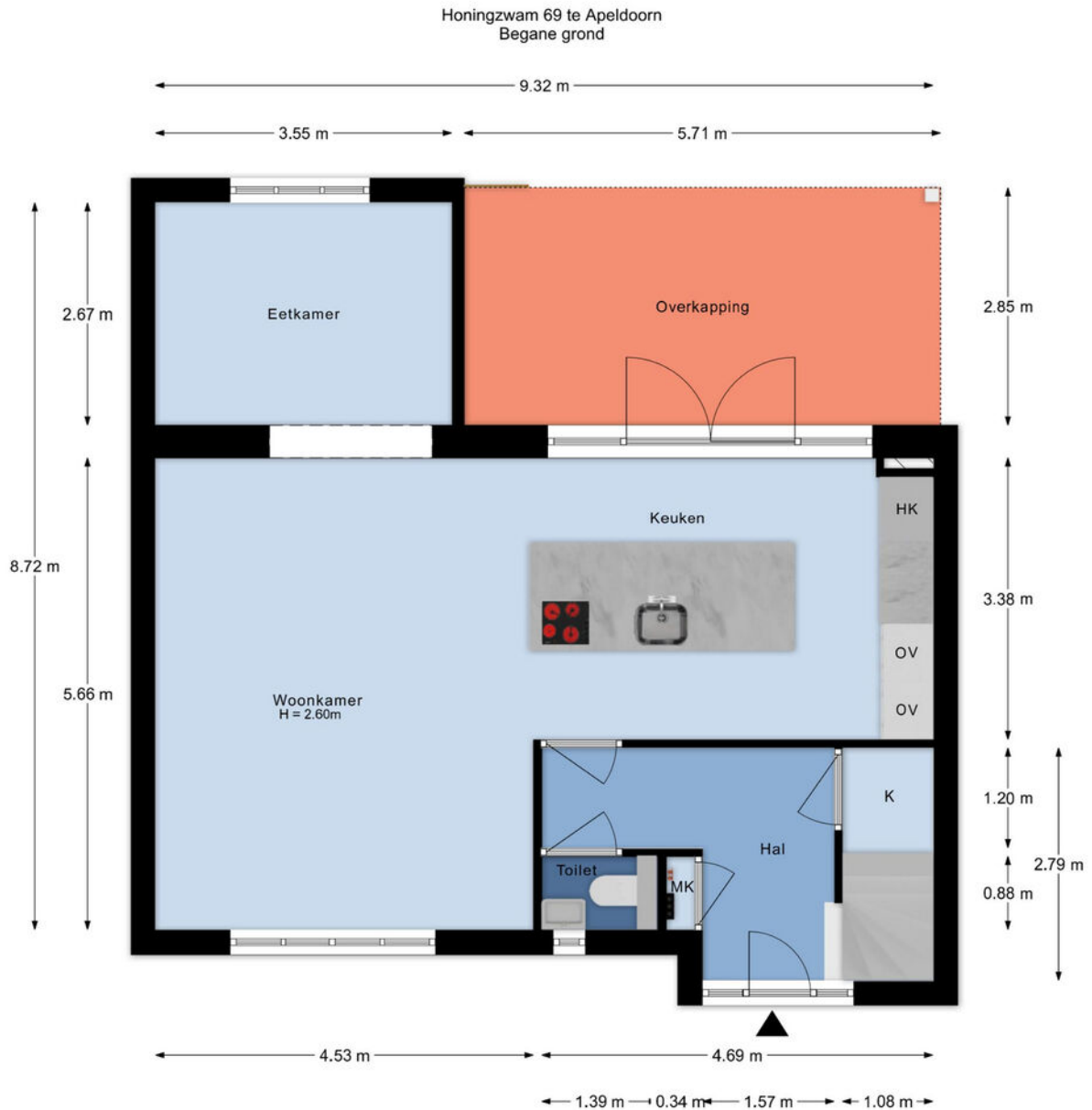






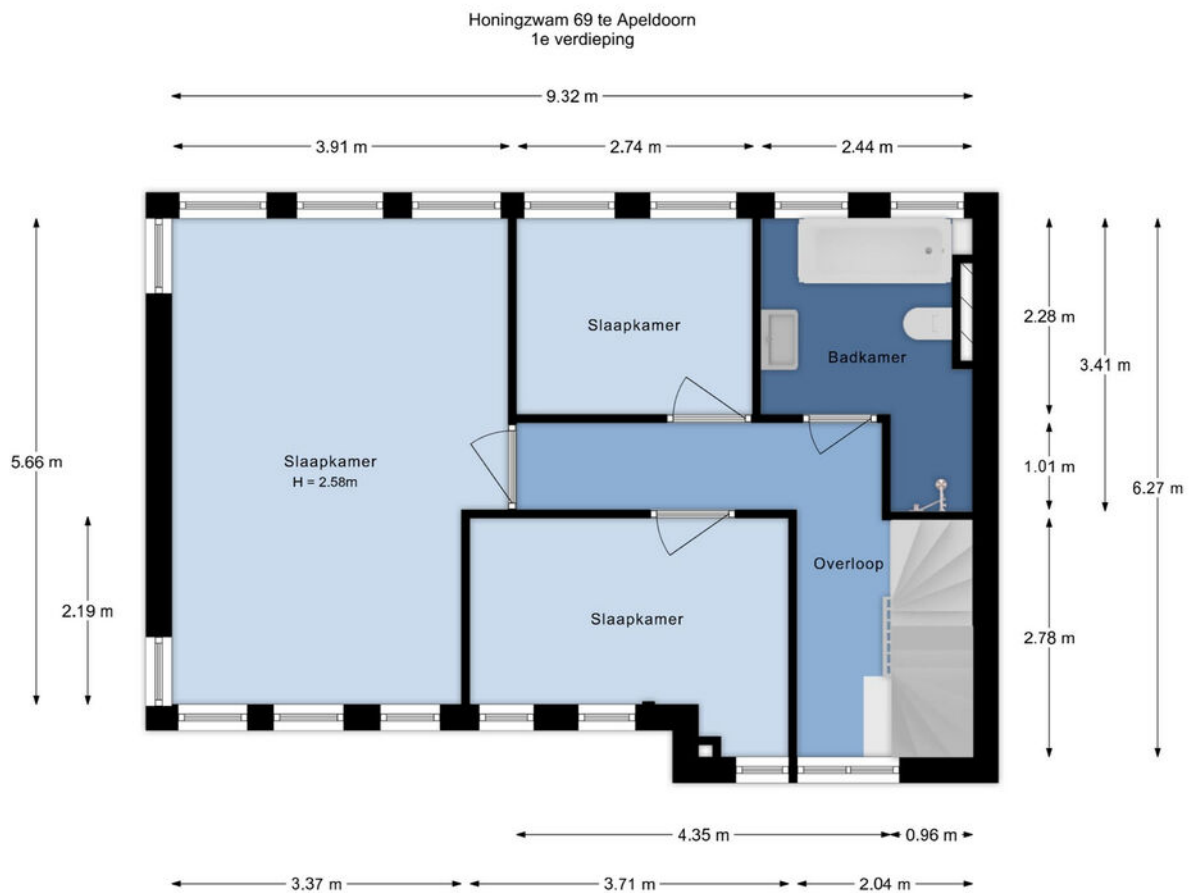


Begane grond



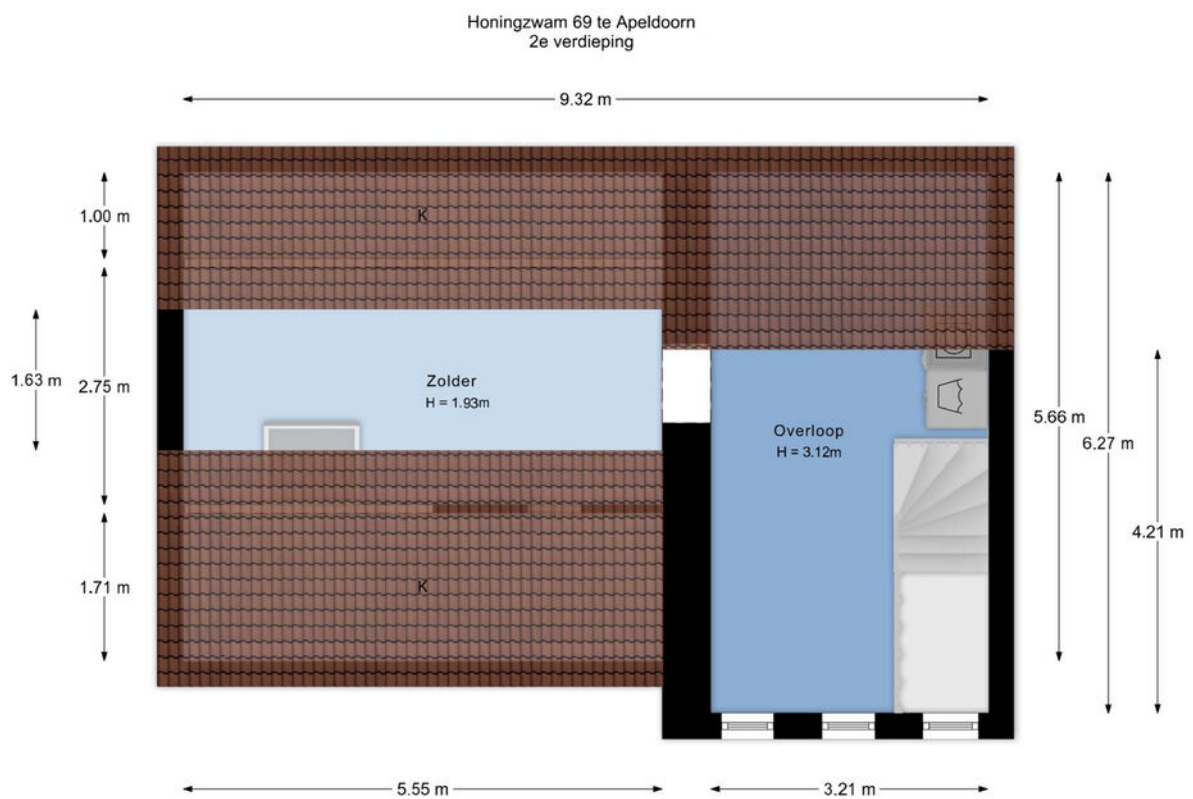
De plattegronden zijn met de grootste zorg samengesteld.
Aan deze plattegronden kunnen geen rechten worden ontleend.

1e Verdieping



De plattegronden zijn met de grootste zorg samengesteld.
Aan deze plattegronden kunnen geen rechten worden ontleend.

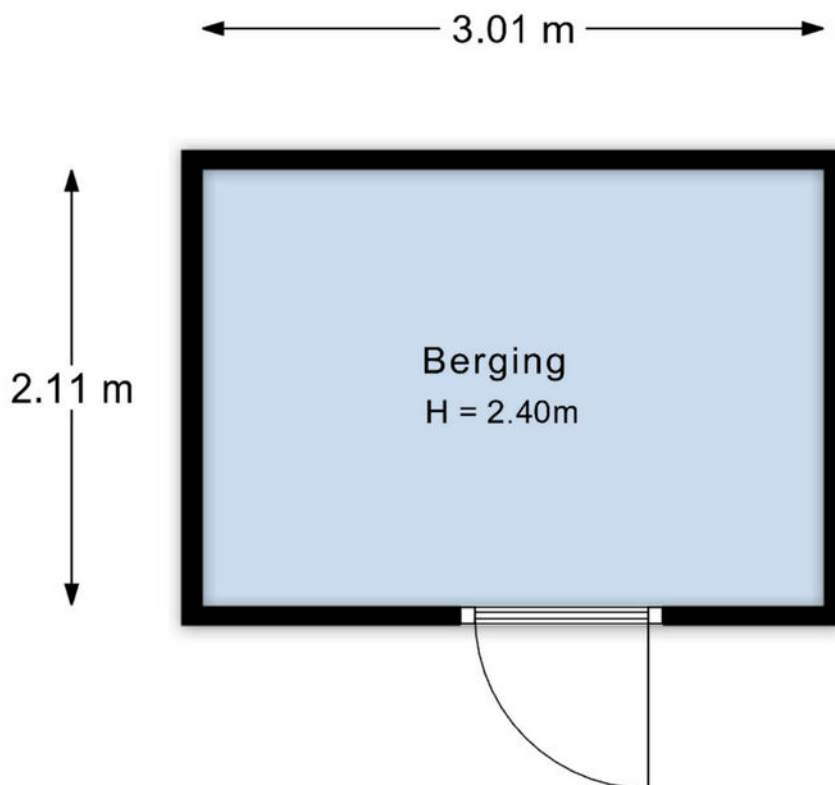
2e Verdieping



De plattegronden zijn met de grootste zorg samengesteld.
Aan deze plattegronden kunnen geen rechten worden ontleend.

Berging

Honingzwam 69 te Apeldoorn
Berging



De plattegronden zijn met de grootste zorg samengesteld.
Aan deze plattegronden kunnen geen rechten worden ontleend.

Kadastrale kaart



Bestemmingsplan:

De desbetreffende woning heeft een woonbestemming. Het bestemmingsplan is te raadplegen op www.ruimtelijkeplannen.nl of ter inzage bij de gemeente.

Adres:

Honingzwam 69

Gemeente:

Apeldoorn

Soort:

eengezinswoning

Postcode / Plaats:

7324 CC Apeldoorn

Sectie / Perceel:

AF / 5054

Lijst van zaken

	Blijft achter	Gaat mee	Ter overname
Woning - Interieur			
Verlichting, te weten			
- inbouwspots/dimmers	X		
- opbouwspots/armaturen/lampen/dimmers		X	
- losse (hang)lampen		X	
- Hanglamp zolder	X		
- Lamp badkamer	X		
(Losse)kasten, legplanken, te weten			
- Ikea PAX kast - 6 deur op slaapkamer			X
Raamdecoratie/zonwering binnen, te weten			
- gordijnrails			X
- vitrages			X
- rolgordijnen			X
- jaloezieën			X
- (losse) horren/rolhorren	X		
- Rolluik dakraam	X		
Vloerdecoratie, te weten			
- vloerbedekking	X		
- parketvloer	X		
- laminaat	X		
Overig, te weten			
- Spiegel badkamer	X		
- elektrische verwarming (1 beneden & 1 slaapkamer)	X		
Woning - Keuken			
Keukenblok (met bovenkasten)	X		

Lijst van zaken

	Blijft achter	Gaat mee	Ter overname
Keuken (inbouw)apparatuur, te weten			
- kookplaat	X		
- combi-oven/combimagnetron	X		
- koel-vriescombinatie	X		
- vaatwasser	X		
- Quooker	X		
- koffiezetapparaat		X	
- Klimaatkast	X		
Keukenaccessoires, te weten			
- 3 bar Studio Moda bar krukken			X
- Hanglamp boven keuken			X
Woning - Sanitair/sauna			
Toilet met de volgende toebehoren			
- toilet	X		
- toiletrolhouder	X		
- toiletborstel(houder)		X	
- fontein	X		
Badkamer met de volgende toebehoren			
- ligbad	X		
- douche (cabine/scherm)	X		
- wastafel	X		
- wastafelmeubel	X		
- planchet	X		
- toiletkast	X		
- toilet	X		
- toiletrolhouder		X	
- toiletborstel(houder)		X	
- Wandkast badkamer	X		

Lijst van zaken

	Blijft achter	Gaat mee	Ter overname
Woning - Exterieur/installaties/veiligheid/energiebesparing			
(Voordeur)bel	X		
Rookmelders	X		
(Klok)thermostaat	X		
Tuin - Inrichting			
Tuinaanleg/bestrating	X		
Beplanting	X		
Tuin - Verlichting/installaties			
Buitenverlichting	X		
Tuin - Bebouwing			
Tuinhuis/buitenberging	X		

Vragenlijst

Bijzonderheden 1 A.

Zijn er nadat u het perceel in eigendom hebt gekregen nog andere, eventuele aanvullende notariële of onderhandse akten opgesteld met betrekking tot het perceel? Nee

Zo ja, welke?

Bijzonderheden 1 B.

Zijn er mondelinge of schriftelijke afspraken gemaakt over aangrenzende percelen? Nee
(Denk hierbij aan regelingen voor het gebruik van een poort, schuur, garage, tuin, overeenkomsten met meerdere burens, toezeggingen, erfafscheidingen.)

Zo ja, welke zijn dat?

Bijzonderheden 1 C.

Wijken de huidige terreinafscheidingen af van de kadastrale eigendomsgrenzen? Nee
(Denk hierbij ook aan strookjes grond van de gemeente die u in gebruik heeft, of grond van u die gebruikt wordt door de burens.)

Zo ja, waaruit bestaat die afwijking?

Bijzonderheden 1 D.

Is een gedeelte van de woning, schuur, garage of schutting gebouwd op grond van de burens of andersom? Nee

Zo ja, graag nader toelichten:

Bijzonderheden 1 E.

Heeft u grond van derden in gebruik? Nee

Zo ja, welke grond?

Vragenlijst

Bijzonderheden 1 F.

Rusten er 'bijzondere lasten en beperkingen' op de woning en/of het perceel? (Bijzondere lasten en beperkingen kunnen privaatrechtelijke beperkingen zijn zoals (lijdende) erfdienstbaarheden (bijvoorbeeld een recht van overpad), kwalitatieve verplichtingen, kettingbedingen, vruchtgebruik, voorkeursrecht (bijvoorbeeld een eerste recht van koop), opstalrecht, erfpacht, huurkoop. Het kan ook gaan om publiekrechtelijke beperkingen zoals een aanschrijving van de gemeente in het kader van een illegale verbouwing)

Nee

Zo ja, welke?

Bijzonderheden 1 G.

Is de Wet voorkeursrecht gemeenten van toepassing?

Nee

Bijzonderheden 1 H.

Is er een anti-speculatiebeding en/of zelfbewoningsplicht van toepassing op de woning?

Nee

Zo ja, hoe lang nog?

Bijzonderheden 1 I.

Is er sprake van een beschermd stads- of dorpsgezicht of loopt er een procedure tot aanwijzing daartoe?

Nee

Is er sprake van een gemeentelijk-, provinciaal-of rijksmonument of loopt er een procedure tot aanwijzing daartoe?

Nee

Is er volgens het bestemmingsplan sprake van een beeldbepalend of karakteristiek object?

Nee

Bijzonderheden 1 J.

Is er sprake (geweest) van ruilverkaveling?

Nee

Zo ja, moet u hiervoor ruilverkavelingsrente betalen?

Zo ja, hoeveel en voor hoe lang? Bedrag:

Vragenlijst

Duur:

Bijzonderheden 1 K.

Is er sprake van onteigening? Nee

Bijzonderheden 1 L.

Is de woning of de grond geheel of gedeeltelijk verhuurd of bij anderen in gebruik? Nee

Zo ja: Is er een huurcontract/ gebruiksovereenkomst?

Indien er geen contract of overeenkomst is, beschrijf hieronder wat (mondeling) met de huurder/ gebruiker is afgesproken:

Welk gedeelte is verhuurd/ in gebruik gegeven?

Welke delen vallen onder gezamenlijk gebruik?

Welke zaken zijn van de huurder en mag hij verwijderen bij ontruiming?
(Bijvoorbeeld geiser, keuken, lampen.)

Heeft de huurder een waarborgsom gestort?

Zo ja, hoeveel?

Heeft u nog andere afspraken met de huurders gemaakt?

Zo ja, welke?

Bijzonderheden 1 M.

Is er over de woning een geschil/procedures gaande, al dan niet bij de rechter, huurcommissie of een andere instantie?(bijvoorbeeld onteigening/kwesties met burens, zoals erfdienstbaarheden, recht van overpad, erfafscheidingen e.d.) Nee

Zo ja, welke is/zijn dat?

Bijzonderheden 1 N.

Is er bezwaar gemaakt tegen de waardebeschikking WOZ? Nee

Vragenlijst

Zo ja, toelichting:

Bijzonderheden 1 O.

Zijn er door de overheid of nutsbedrijven verbeteringen of herstellingen voorgeschreven of aangekondigd die nog niet naar behoren zijn uitgevoerd? Nee

Zo ja, welke?

Bijzonderheden 1 P.

Zijn er in het verleden subsidies of premies verstrekt die bij verkoop van de woning voor een deel kunnen worden teruggevorderd? Nee

Zo ja, welke?

Bijzonderheden 1 Q.

Is de woning onbewoonbaar verklaard of in het verleden ooit onbewoonbaar verklaard geweest? Nee

Zo ja, waarom?

Bijzonderheden 1 R.

Is er bij verkoop sprake van een omzetbelastingheffing? Nee
(Bijvoorbeeld omdat het een voormalig bedrijfsonroerendgoed is, of een woning met praktijkgedeelte, of omdat u pas ingrijpend verbouwd hebt.)

Zo ja, waarom?

Bijzonderheden 1 S.

Hoe gebruikt u de woning nu? (Bijvoorbeeld woning, praktijk, winkel, opslag) Woning

Is dat gebruik volgens de gemeente toegestaan? Ja

Vragenlijst

Zo nee, heeft de gemeente dit strijdige gebruik wel eens bij u aangekaart?

Hoe heeft de gemeente dit strijdige gebruik bij u aangekaart?

Gevels 2 A.

Is er sprake (geweest) van vochtdoorslag of aanhoudend vochtige plekken op de gevels? Nee

Zo ja, waar?

Gevels 2 B.

Zijn er (gerepareerde) scheuren/beschadigingen in/aan de gevels aanwezig? Nee

Zo ja, waar?

Gevels 2 C.

Zijn de gevels tijdens de bouw geïsoleerd? Ja

Zo nee, zijn de gevels daarna (deels) geïsoleerd?

Zo ja, wanneer heeft de isolatie van de gevels plaatsgevonden en met welk isolatiemateriaal?

Heeft u een certificaat of bewijs van het na-isoleren?

Is er sprake van volledige isolatie? Ja

Zo nee, welke delen van de gevels zijn er niet geïsoleerd?

Gevels 2 D.

Zijn de gevels ooit gereinigd? Nee

Zo ja, volgens welke methode en wanneer?

Dak(en) 3 A.

Hoe oud zijn de daken ongeveer? Platte daken: Uitbouw zomer 2022

Vragenlijst

Overige daken: 2015

Dak(en) 3 B.

Heeft u last van daklekkages (gehad)? Nee

Zo ja, waar?

Dak(en) 3 C.

Zijn er in het verleden gebreken geconstateerd aan de dakconstructie zoals scheve, doorbuigende, krakende, beschadigde en/of aangetaste dakdelen? Nee

Zo ja, waar?

Dak(en) 3 D.

Heeft u het dak al eens (gedeeltelijk) laten vernieuwen c.q. laten repareren? Nee

Zo ja, welk (gedeelte van het) dak en waarom?

Dak(en) 3 E.

Is het dak tijdens de bouw geïsoleerd? Platte daken: Ja

Overige daken: Ja

Zo nee, is het dak daarna geïsoleerd? Platte daken:

Overige daken:

Zo ja, wanneer heeft de isolatie plaatsgevonden en met welk isolatiemateriaal?

Heeft u een certificaat of bewijs van het na-isoleren?

Is er sprake van volledige isolatie? Platte daken:

Overige daken:

Zo nee, welke delen zijn er niet geïsoleerd?

Vragenlijst

Dak(en) 3 F.

Zijn de regenwaterafvoeren lek of verstopt? Nee

Zo ja, toelichting:

Dak(en) 3 G.

Zijn de dakgoten lek of verstopt? Nee

Zo ja, toelichting:

Kozijnen, ramen en deuren 4 A.

Van welk materiaal zijn de buitenkozijnen gemaakt?
(bijvoorbeeld hout, kunststof of aluminium of een andersoortig
materiaal) Hout

Kozijnen, ramen en deuren 4 B.

Wanneer zijn de buitenkozijnen, ramen en deuren voor het laatst
geschilderd? 2015

Is dit gebeurd door een erkend schildersbedrijf? Ja

Zo ja, door wie? Schilder via de aannemer Hoek

Kozijnen, ramen en deuren 4 C.

Functioneren alle scharnieren en sloten? Ja

Zo nee, toelichting:

Kozijnen, ramen en deuren 4 D.

Zijn voor alle afsluitbare deuren, ramen etc. sleutels aanwezig? Nee

Zo nee, voor welke deuren, ramen etc. niet? Kraantje voortuin ?

Kozijnen, ramen en deuren 4 E.

Vragenlijst

Is er sprake van isolerende beglazing?	Ja
Zo ja, welk type glas? (bijvoorbeeld HR, HR+, HR++ of HR+++; zie de glassponning waarin doorgaans staat vermeld welke type glas er is geplaatst)	HR++

Is er sprake van isolerende beglazing in de gehele woning?	Ja
Zo nee, welke ramen zijn niet geïsoleerd?	

Kozijnen, ramen en deuren 4 F.

Is er bij de isolerende beglazing sprake van condensvorming tussen het glas? (Denk aan lekkende ruiten.)	Nee
---	-----

Zo ja, waar?

Vloeren, plafonds en wanden 5 A.

Is er sprake (geweest) van vochtdoorslag of optrekkend vocht op de vloeren, plafonds en/of wanden?	Nee
--	-----

Zo ja, waar?

Vloeren, plafonds en wanden 5 B.

Is er sprake (geweest) van schimmelvorming op de vloeren, plafonds en/of wanden?	Nee
--	-----

Zo ja, waar?

Vloeren, plafonds en wanden 5 C.

Zijn er (gerepareerde) of (verborgen) scheuren en/of beschadigingen in/aan vloeren, plafonds en/of wanden aanwezig?	Nee
---	-----

Zo ja, waar?	check?
--------------	--------

Vloeren, plafonds en wanden 5 D.

Vragenlijst

Hebben zich in het verleden problemen voorgedaan met de afwerkingen? (Bijvoorbeeld loszittend tegelwerk, loslatend behang of spuitwerk, holklinkend of loszittend stucwerk, etc.)

Nee

Zo ja, waar?

Vloeren, plafonds en wanden 5 E.

Is er sprake (geweest) van gebreken aan de vloerconstructie, zoals scheve, doorbuigende, krakende, beschadigde en/of aangetaste vloerdelen?

Nee

Zo ja, waar?

Vloeren, plafonds en wanden 5 F.

Is er sprake van vloerisolatie?

Niet bekend

Zo ja, wanneer heeft de isolatie van de vloer plaatsgevonden en met welk isolatiemateriaal?

Heeft u een certificaat of bewijs van het na-isoleren?

Is er sprake van volledige isolatie?

Niet bekend

Zo nee, welke delen zijn er niet geïsoleerd?

Fundering, kruipruimte en kelder 6 A.

Is er sprake (geweest) van gebreken aan de fundering?

Nee

Zo ja, waar?

Fundering, kruipruimte en kelder 6 B.

Is de kruipruimte toegankelijk?

Ja

Is de kruipruimte droog?

Ja

Zo nee of meestal, toelichting:

Fundering, kruipruimte en kelder 6 C.

Vragenlijst

Is er sprake van vochtdoorslag door de kelderwand? Nee

Zo ja of soms, toelichting:

Fundering, kruipruimte en kelder 6 D.

Is de grondwaterstand in de afgelopen jaren waarneembaar gewijzigd of is er sprake van wateroverlast geweest? Nee

Zo ja, heeft dit tot problemen geleid in de vorm van water in de kruipruimte c.q. kelder?

Zo nee, tot wat voor andere problemen heeft dit geleid?

Installaties 7 A.

Wat voor warmte-installatie(s) is/zijn er aanwezig in de woning? Stadsverwarming
(bijvoorbeeld cv-installatie, WTW-systeem, WKO-systeem, (hybride) warmtepomp, airconditioning, zonneboiler, elektrische boiler, pelletkachel dan wel een andere installatie)

Is/zijn de installatie(s) eigendom? Ja

Zo nee, toelichting:
(bijvoorbeeld de installatie(s) is/ zijn gehuurd of geleased. Tevens huur-/leaseprijs vermelden)

Merk van de installatie(s):

Type(nummer) van de installatie(s):

Installatiedatum van de installatie(s):

Op welke datum is/zijn deze installatie(s) voor het laatst onderhouden? Nieuwe klep/leiding okt 2024

Is het onderhoud uitgevoerd door een erkend bedrijf? Ja

Zo ja, door wie? Via EnNatuurlijk

Installaties 7 B.

Vragenlijst

Zijn er de afgelopen tijd zaken opgevallen ten aanzien van de installatie(s)? Nee
(bijvoorbeeld de cv-installatie moet meer dan 1 keer per jaar bijgevuld worden of de installatie functioneert niet goed)

Zo ja, wat is u opgevallen?

Installaties 7 C.

Zijn er radiatoren die niet warm worden? Nee

Zo ja, welke?

Installaties 7 D.

Zijn er radiatoren of (water)leidingen die lekken? Nee

Zo ja, waar en welke?

Installaties 7 E.

Zijn er radiatoren of (water)leidingen die ooit zijn bevroren? Nee

Zo ja, waar?

Installaties 7 F.

Heeft u vloerverwarming in de woning? Nee

Zo ja, betreft dit elektrische vloerverwarming, vloerverwarming met warm water of anders? Elektrisch:

warm water:

overig, namelijk

Waar bevindt zich de elektrische vloerverwarming?

Waar bevindt zich de vloerverwarming met warm water?

Waar bevindt zich de overige vloerverwarming?

Installaties 7 G.

Vragenlijst

Zijn er vertrekken die niet (goed) warm worden? Nee

Zo ja, welke?

Installaties 7 H.

Heeft de woning zonnepanelen die uw eigendom zijn? Nee

Heeft de woning zonnepanelen die worden gehuurd of geleased? Nee

Kan het huurcontract/ leasecontract worden overgenomen door koper? Zo ja, dan overnamecontract opvragen.

Hoeveel zonnepanelen zijn er aanwezig? Aantal:

Zo ja, blijven de zonnepanelen achter?

Wat is de capaciteit van één zonnepaneel?
(De capaciteit van zonnepanelen wordt uitgedrukt in Wattpiek (Wp).
Bijvoorbeeld één zonnepaneel levert 390 Wp.

Functioneren alle zonnepanelen?

Wat is het merk/ type van de zonnepanelen?

Maakt u gebruik van een app om de opbrengst van de zonnepanelen te bekijken?

Zo ja, welke?

In welk jaar zijn de zonnepanelen geplaatst en door wie? Jaar:

Installateur:

Is de btw over het aankoopbedrag teruggevraagd van de belastingdienst?

Hoeveel stroom heeft u het afgelopen jaar opgewekt? Jaar:

Aantal kWh:

Hoe lang zit er nog fabrieksgarantie op de zonnepanelen?

Zijn de zonnepanelen aangeschaft met subsidie?

Zo ja, moet de subsidie worden terugbetaald?

Zo ja, welk bedrag moet worden terugbetaald?

Vragenlijst

Installaties 7 I.

In welk jaar zijn voor het laatst de aanwezige schoorsteenkanalen/
rookgasafvoeren geveegd/gereinigd?

Installaties 7 J.

Wanneer heeft u de aanwezige schoorsteenkanalen voor het laatst
gebruikt?

Is de trek van aanwezige schoorsteenkanalen goed?

Installaties 7 K.

Zijn er onderdelen van de elektrische installatie vernieuwd? (onder de
elektrische installatie wordt verstaan alle elektra leidingen/
schakelaars stopcontacten, meterkast e.d.)

Zo ja, wanneer en welke onderdelen?

Zijn er gebreken aan de elektrische installatie?

Zo ja, welke?

Installaties 7 L.

Is er een laadpaal aanwezig voor een elektrische auto? Nee

Zo ja, waar bevindt deze zich?

Blijft deze achter?

Installaties 7 M.

Is er mechanische ventilatie of een soortgelijk systeem aanwezig? Ja

Zo ja, functioneert dit systeem naar behoren? Ja

Zo nee, toelichting:

Wanneer is dit systeem voor het laatst onderhouden?

Hoe oud is dit systeem ongeveer?

Vragenlijst

Installaties 7 N.

Is er een domoticasysteem of een soortgelijk systeem aanwezig? (Een domoticasysteem bedient de verwarming, verlichting, verwarming, audio, ventilatie e.d. automatisch) Nee

Zo ja, functioneert dit systeem naar behoren?

Zo nee, toelichting:

Hoe oud is dit systeem ongeveer?

Installaties 7 O.

Zijn er rookmelders op iedere verdieping aanwezig? Ja

Zo ja, hoe oud zijn de rookmelders ongeveer? 2015

Sanitair, riolering en keuken 8 A.

Zijn er beschadigingen aan wastafels, douche, bad, toiletten, gootstenen en kranen? Nee

Zo ja, welke?

Sanitair, riolering en keuken 8 B.

Hoe oud is de badkamer ongeveer? 2015, nieuw kastje en badmeubel van 2025

Sanitair, riolering en keuken 8 C.

Lopen de afvoeren van wastafels, douche, bad, toiletten, gootstenen en kranen goed door? Ja

Zo nee, welke niet?

Sanitair, riolering en keuken 8 D.

Is de woning aangesloten op het gemeentelijke riool? Ja

Vragenlijst

Sanitair, riolering en keuken 8 E.

Zijn er gebreken (geweest) aan de riolering, zoals breuken, stankoverlast, lekkages, etc.?

Nee

Zo ja, welke?

Sanitair, riolering en keuken 8 F.

Is er een andere voorziening, zoals een septictank, beerput of dergelijk aanwezig?

Nee

Zo ja, wat is er aanwezig en hoe dient dit te worden onderhouden?

Sanitair, riolering en keuken 8 G.

Van welk jaar dateert de keukenopstelling ongeveer?

Aug 2024

Sanitair, riolering en keuken 8 H.

Van welk jaar dateert de inbouwapparatuur ongeveer?

Aug 2024

Functioneert alle inbouwapparatuur?

Ja

Zo nee, welk inbouwapparaat functioneert niet?

Sanitair, riolering en keuken 8 I.

Heeft u een kokend water kraan? (bijvoorbeeld een Quooker kraan of een soortgelijke kraan)

Ja

Zo ja, functioneert deze kraan naar behoren en hoe oud is deze kraan ongeveer?

ja, aug 2024

Diversen 9 A.

Wat is het bouwjaar van de woning?

2015

Diversen 9 B.

Vragenlijst

Zijn er asbesthoudende materialen in/op de woning/ bijgebouw(en) aanwezig? (bijvoorbeeld asbest zeil, een asbestplaat die onder en/of achter de CV ketel is geplaatst, asbesthoudend isolatiemateriaal om de verwarmingsbuis, asbesthoudend koord bij oude cv-ketels/ gaskachels, asbestgolfplaten e.d.)

Nee

Zo ja, welke en waar?

Diversen 9 C.

Blijft er in de woning zeil achter, al dan niet vastgelijmd, dat is aangeschaft tussen 1955 en 1982?

Nee

Diversen 9 D.

Is er sprake van loden leidingen in de woning?

Nee

Zo ja, waar?

Diversen 9 E.

Is er een Japanse duizendknoop aanwezig in de tuin? (Een Japanse duizendknoop is een exotische plant, welke moeilijk te verwijderen is. De sterke wortelstokken en stengels van de Japanse duizendknoop zijn in staat om schade te veroorzaken aan gebouwen, leidingen en wegen)

Nee

Diversen 9 F.

Is er in puin/asbest afval in de grond/tuin aanwezig?

Nee

Diversen 9 G.

Heeft u elders lekkages gehad? (dus los van het dak/ sanitair/ riolering)

Nee

Diversen 9 H.

Is de grond verontreinigd?

Nee

Zo ja, is er een onderzoeksrapport?

Vragenlijst

Zo ja, heeft de gemeente/provincie een onderzoeks- of saneringsbevel opgelegd?

Diversen 9 I.

Is er een olietank aanwezig of aanwezig geweest? Nee

Zo ja, is deze gesaneerd/verwijderd?

Als deze is gesaneerd, waar is de olietank op het perceel gesitueerd?

Is er een Kiwa-certificaat aanwezig? N.v.t

Diversen 9 J.

Is er sprake van overlast door ongedierte in of (rond)om de woning? Nee
(Denk aan muizen, ratten, kakkerlakken, etc.)

Zo ja, waar?

Diversen 9 K.

Is de woning aangetast door houtworm, boktor, ander ongedierte of zwam? Nee

Zo ja, waar?

Zo ja, is deze aantasting al eens behandeld?

Zo ja, wanneer?

Zo ja, door welk bedrijf?

Diversen 9 L.

Is er sprake van chlorideschade (betonrot)? (Betonrot komt vooral voor in kruipruimtes van woningen gebouwd tussen 1965 en 1981 die voorzien zijn van betonnen vloerelementen van het merk Kwaaitaal of Manta. Ook andere beton- elementen - bijvoorbeeld balkons - kunnen aangetast zijn) Nee

Zo ja, waar?

Vragenlijst

Diversen 9 M.

Hebben er verbouwingen en/of bijbouwingen plaatsgevonden in en/of om de woning?	Ja
Zo ja, welke ver-/bijbouwingen?	Uitbouw beneden, eetkamer
Zo ja, in welk jaartal?	2022
Zo ja, door welk bedrijf zijn deze uitgevoerd?	Timmer- en onderhoudsbedrijf Van Mourik

Diversen 9 N.

Zijn er verbouwingen of uitbreidingen uitgevoerd zonder omgevingsvergunning (voorheen bouwvergunning)?	Niet bekend
Zo ja, welke?	

Diversen 9 O.

Is er sprake van glasvezel internet?	Ja
--------------------------------------	----

Diversen 9 P.

Bent u in het bezit van een definitief energieprestatiecertificaat/ energielabel?	Ja
Zo ja, welke label?	A

Vaste lasten 10 A.

Hoeveel betaalde u voor de laatste aanslag onroerendezaakbelasting?	547
Belastingjaar?	2026

Vaste lasten 10 B.

Wat is de WOZ-waarde?	581000
Peiljaar?	2025

Vragenlijst

Vaste lasten 10 C.

Hoeveel betaalde u voor de laatste aanslag waterschapslasten?	490
Belastingjaar?	2025

Vaste lasten 10 D.

Hoeveel betaalde u voor de laatste aanslag gemeentelijke belastingen? (zoals rioolheffing en afvalstoffenheffing e.d.)	541
Belastingjaar?	2026

Vaste lasten 10 E.

Welke voorschotbedragen betaalt u maandelijks aan de nutsbedrijven?	0
Gas:	
Elektra:	38
Water:	21
Stadsverwarming:	161
Anders:	Niet van toepassing
Te weten:	0
Wat is uw jaarverbruik voor gas/ elektriciteit en water? Gas (m ³):	0
Elektriciteit hoog (kWh):	1166
Elektriciteit laag (kWh):	937
Elektriciteit totaal (kWh):	2103
Water (m ³):	111
Stadsverwarming (GJ):	27995
Anders:	0
Met hoeveel bewoners bewoonde u de woning? Aantal:	2

Vaste lasten 10 F.

Vragenlijst

Zijn er lease- en/of huurkoopcontracten?
(Bijvoorbeeld keuken, kozijnen, cv-ketel, etc.)

Nee

Zo ja, welke?

Zijn deze contracten overdraagbaar op de koper?
Let op! Veel lease- en huurkoopcontracten zijn niet langer overdraagbaar op een koper. Neem hiervoor contact op met de betreffende leverancier.

Hoe lang lopen de contracten nog en wat is de eventuele afkoopsom?
Afkoopsom:

Duur:

Vaste lasten 10 G.

Als er sprake is van erfpacht of opstalrecht hoe hoog is dan de canon per jaar?

0

Heeft u alle canons betaald?

N.v.t

Is de canon afgekocht?

N.v.t

Zo ja, tot wanneer?

Vaste lasten 10 H.

Heeft u alle gemeentelijke belastingen die u verschuldigd bent al betaald?

Ja

Zijn er variabele bedragen voor gemeenschappelijke poorten, inritten of terreinen?

Nee

Zo ja, hoe hoog en waarvoor?

Vaste lasten 10 I.

Heeft u, om in de straat te parkeren, een parkeervergunning nodig?

Nee

Hoeveel parkeervergunningen kunnen er maximaal worden aangevraagd?

Wat zijn de kosten voor deze parkeervergunning(en) per jaar?

Vragenlijst

Garanties 11 A.

Zijn er lopende onderhoudscontracten en/of garantieregelingen overdraagbaar aan de koper? Nee
(Zoals dakbedekking, cv-installatie, dubbele beglazing, etc.)

Zo ja, welke?

Nadere informatie 12 A.

Overige zaken(Overige zaken die de koper naar uw mening moet weten) Niet van toepassing

Even voorstellen

Allereerst danken wij u, mede namens de eigenaar van de woning, voor de door u getoonde interesse. Als verkopend makelaar zijn wij graag bereid u te informeren over deze woning. In deze brochure vindt u een reeks aan gegevens over de woning. Een aantal foto's en, indien beschikbaar, plattegronden completeren het geheel. Wanneer u nog vragen heeft naar aanleiding van deze brochure bel ons gerust voor meer informatie. Ons kantoor is geopend op werkdagen van 08.30 uur tot 17.30 uur. Daarnaast komen wij graag bij u thuis om u vrijblijvend een indicatie te geven van de waarde van uw woning. Graag ontvangen wij van u een reactie naar aanleiding van de bezichtiging of het opvragen van deze brochure. De verkopers stellen uw reactie erg op prijs. Voldoet deze woning niet aan uw woonwensen, dan kan Rodenburg Makelaars u begeleiden in de zoektocht naar de juiste woning. Het is mogelijk om Rodenburg Makelaars in te schakelen als aankopend makelaar. Zowel voor een eenmalige aankoop als de totale begeleiding helpen wij u graag verder! Graag tot ziens! Rodenburg Makelaars, dynamisch tot uw dienst ...

Deskundigheid
Aandacht **Passie**
Service Persoonlijke
Beste promotie benadering
Prijs/kwaliteit
Goed bereikbaar





Paslaan 20 | 7311 AL Apeldoorn
apeldoorn@rodenburg.nl
rodenburg.nl | 055 5 268 268



RODENBURG