



63

# BELTRUMSEWEG EIBERGEN

*Vraagprijs € 495.000 k.k.*



# KENMERKEN

<i>Woonoppervlakte</i>	137 m <sup>2</sup>
<i>Perceeloppervlakte</i>	540 m <sup>2</sup>
<i>Inhoud</i>	557 m <sup>3</sup>
<i>Aantal slaapkamers</i>	6
<i>Bouwjaar</i>	1925
<i>Energielabel</i>	C



# OMSCHRIJVING

Wat een mogelijkheden biedt deze woning! Steek jij graag de handen uit de mouwen? Dan zou dit zomaar jouw droomwoning kunnen zijn.

Met zijn karakteristieke uitstraling en de royale aanbouw aan de achterzijde is dit een unieke kans om stijlvol en ruim te wonen. Dankzij de slaap- en badkamer op de begane grond is deze woning levensloopbestendig en geschikt voor iedere levensfase.

De woning, gebouwd in 1925, staat op een ruim perceel van maar liefst 540 m<sup>2</sup>. Met een woonoppervlak van 137 m<sup>2</sup> en een inhoud van 557 m<sup>3</sup> is er aan ruimte geen gebrek. De tuin ligt rondom de woning en heeft een totale oppervlakte van 395 m<sup>2</sup>. In de voortuin is een eigen oprit aangelegd die doorloopt in de achtertuin naar de carport en nu gescheiden wordt door een poort met 2 openslaande deuren. Parkeren kan hier dus moeiteloos op eigen terrein. De carport is eenvoudig om te bouwen naar garage door hier een elektrische-of roldeur voor te plaatsen. De zonnige achtertuin op het zuiden biedt een fijne overkapping, zodat je het hele jaar door van het buitenleven kunt genieten. Daarnaast vind je in de tuin een prieel dat zich leent voor uiteenlopende gebruiksmogelijkheden.

De zij-entree brengt je naar een ruime hal met trapopgang naar de 1ste verdieping, toegang tot de kelder en het toilet. De woonkamer ademt karakter dankzij authentieke elementen en grote raampartijen die zorgen voor veel lichtinval. De open haard maakt het extra sfeervol op koudere dagen.

De ruime woonkeuken is voorzien van een keukenblok is L-opstelling met gasfornuis, afzuigkap en koelkast. Vanuit de keuken bereik je de 2de hal met toegang tot de achtertuin, de badkamer en de slaapkamer. De badkamer beschikt over een wastafel, urinoir, toilet, douche en een kast met opstelling voor wasmachine en droger. De ruime slaapkamer heeft directe toegang tot de overkapping en beschikt bovendien over een trap naar de eerste verdieping.

## INDELING

Begane grond



# OMSCHRIJVING

## Eerste verdieping

De eerste verdieping is bereikbaar via twee vaste trappen (vanuit de hal en de slaapkamer). Hier vind je maar liefst vijf slaapkamer! Drie slaapkamers zijn van ruim formaat en hebben een eigen wastafel. De twee kleinere slaapkamers liggen centraal in de woning en beschikken over een dakkapel, waardoor ze perfect geschikt zijn als kantoor-, studeer- of hobbyruimte. Vanaf de overloop en één van de slaapkamers is er bovendien toegang tot twee zolders.

## BIJZONDERHEDEN:

- Energielabel C
- Verwarming en warm water middels een Atag cv-ketel
- Eind jaren 80 aangebouwd
- Baden en slapen op de begane grond
- 6 slaapkamers
- Nabij speelveld
- Snelle aanvaarding mogelijk

Een woning met karakter, ruimte én potentie – klaar om omgetoverd te worden tot jouw droomhuis.

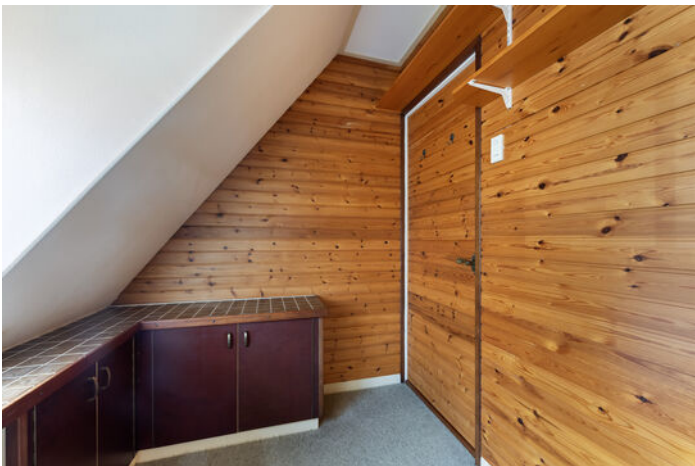








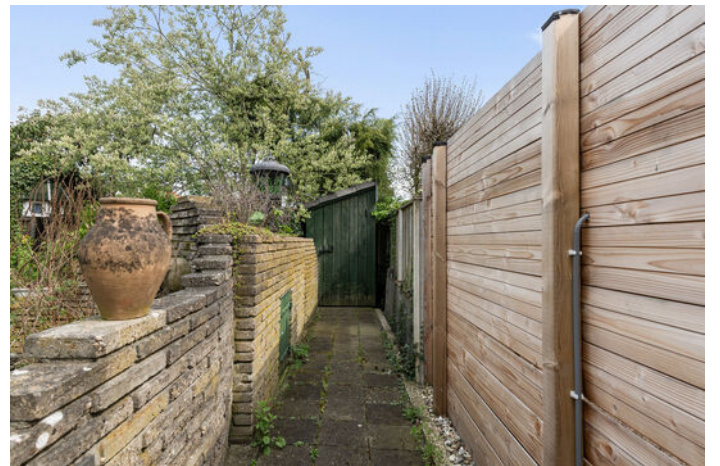






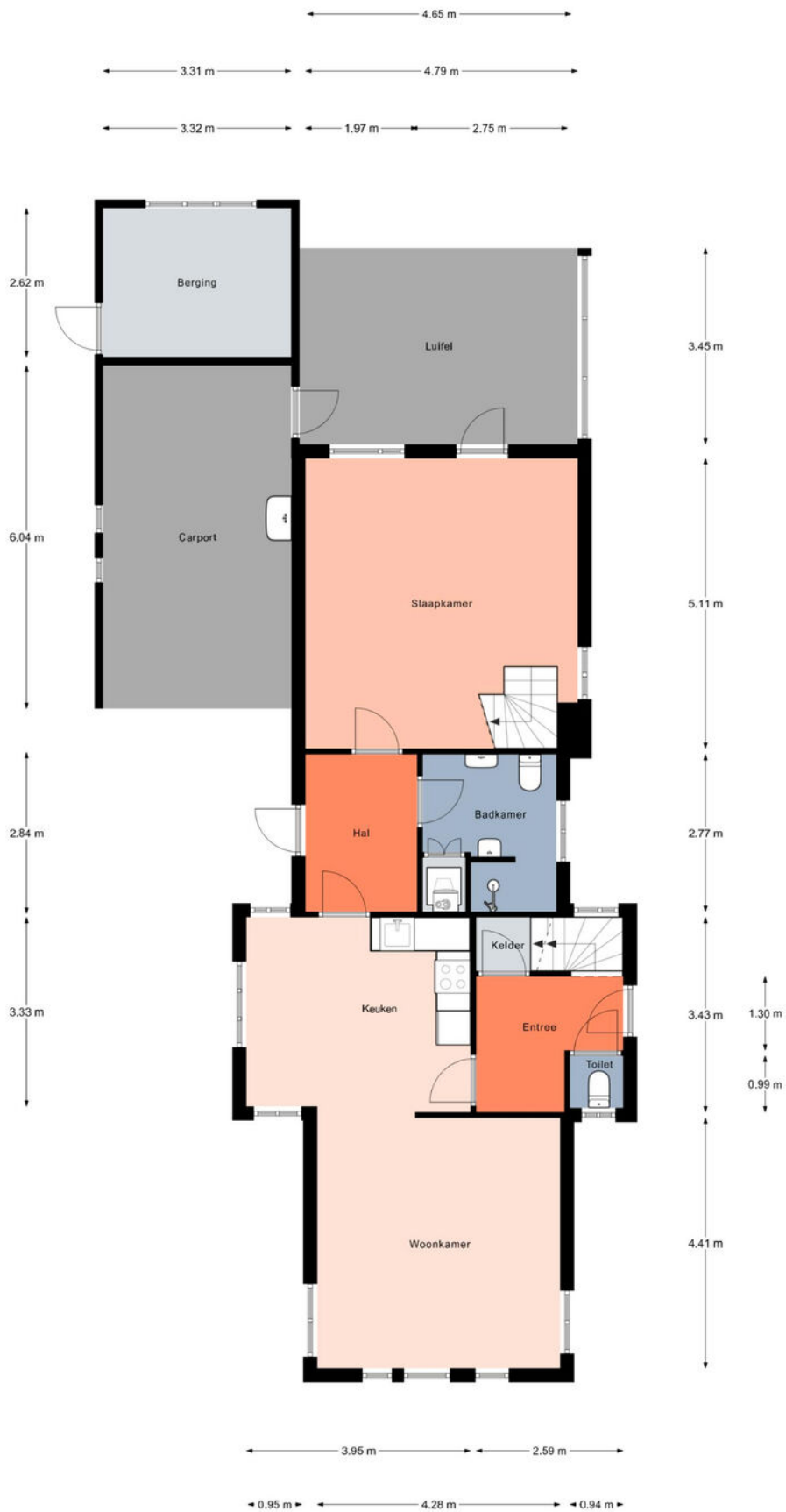








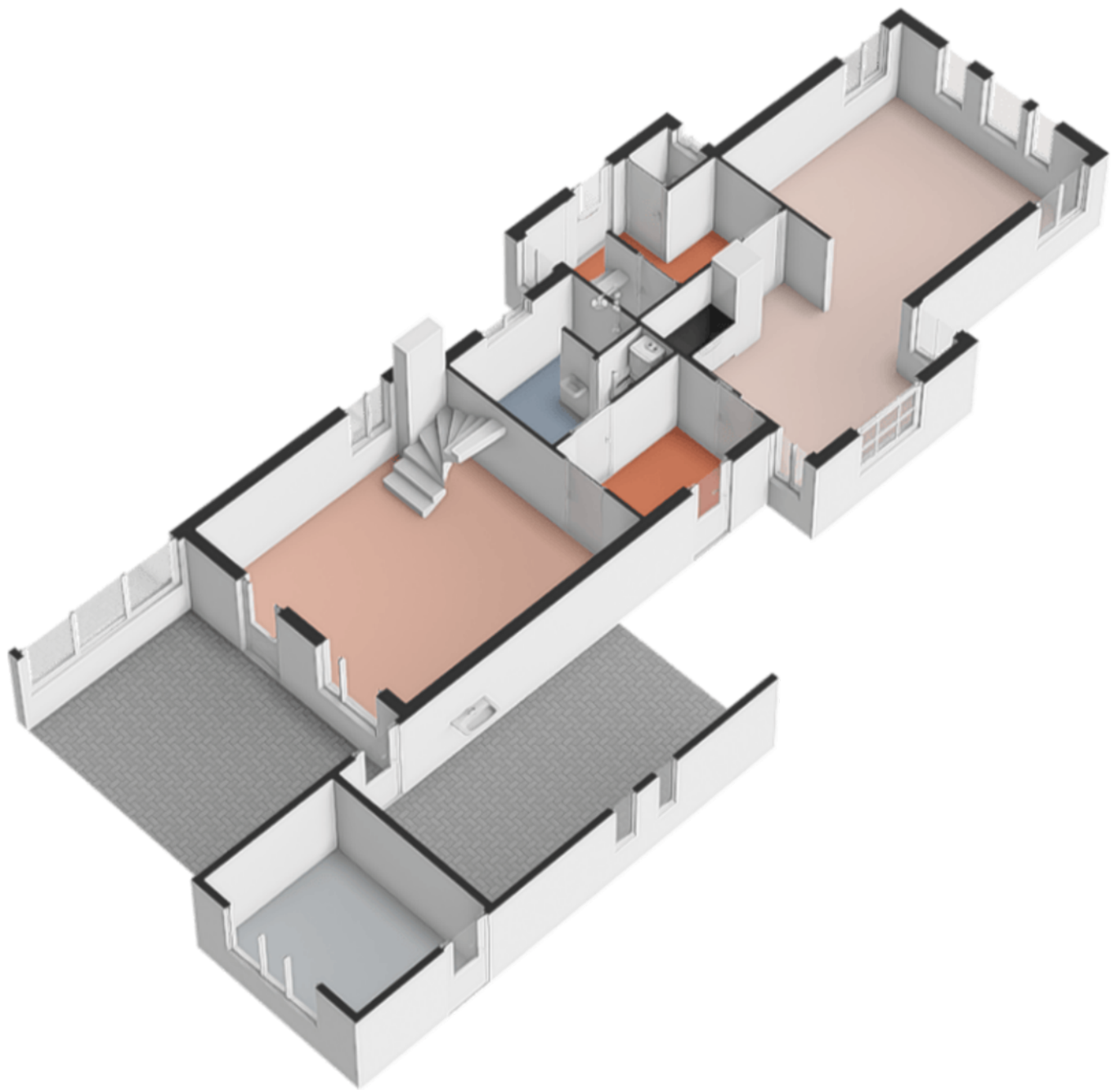




Aan de plattegronden kunnen geen rechten worden ontleend.  
 © Realax [www.realax.nl](http://www.realax.nl)

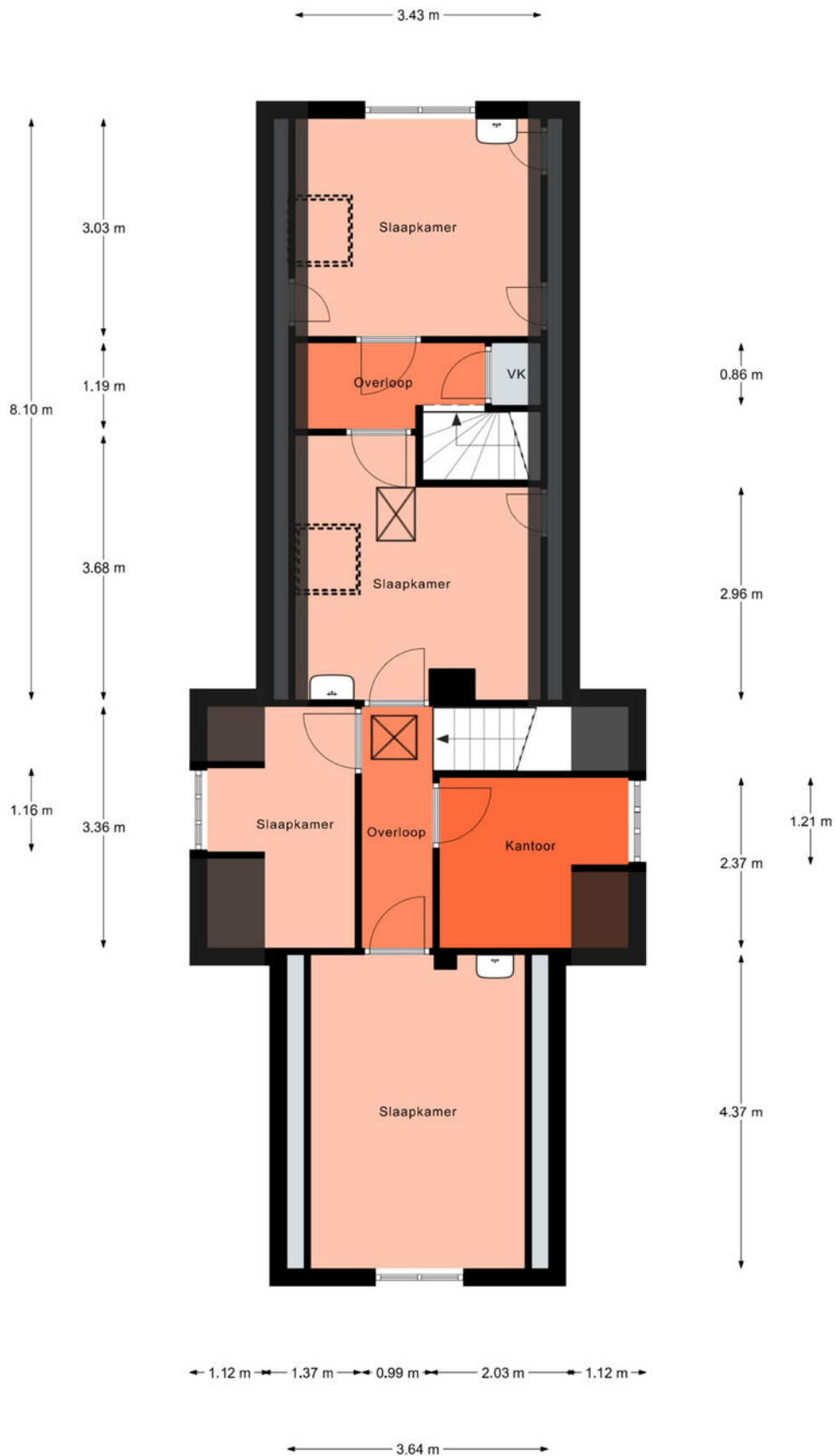
# PLATTEGROND

*Begane grond*



# PLATTEGROND

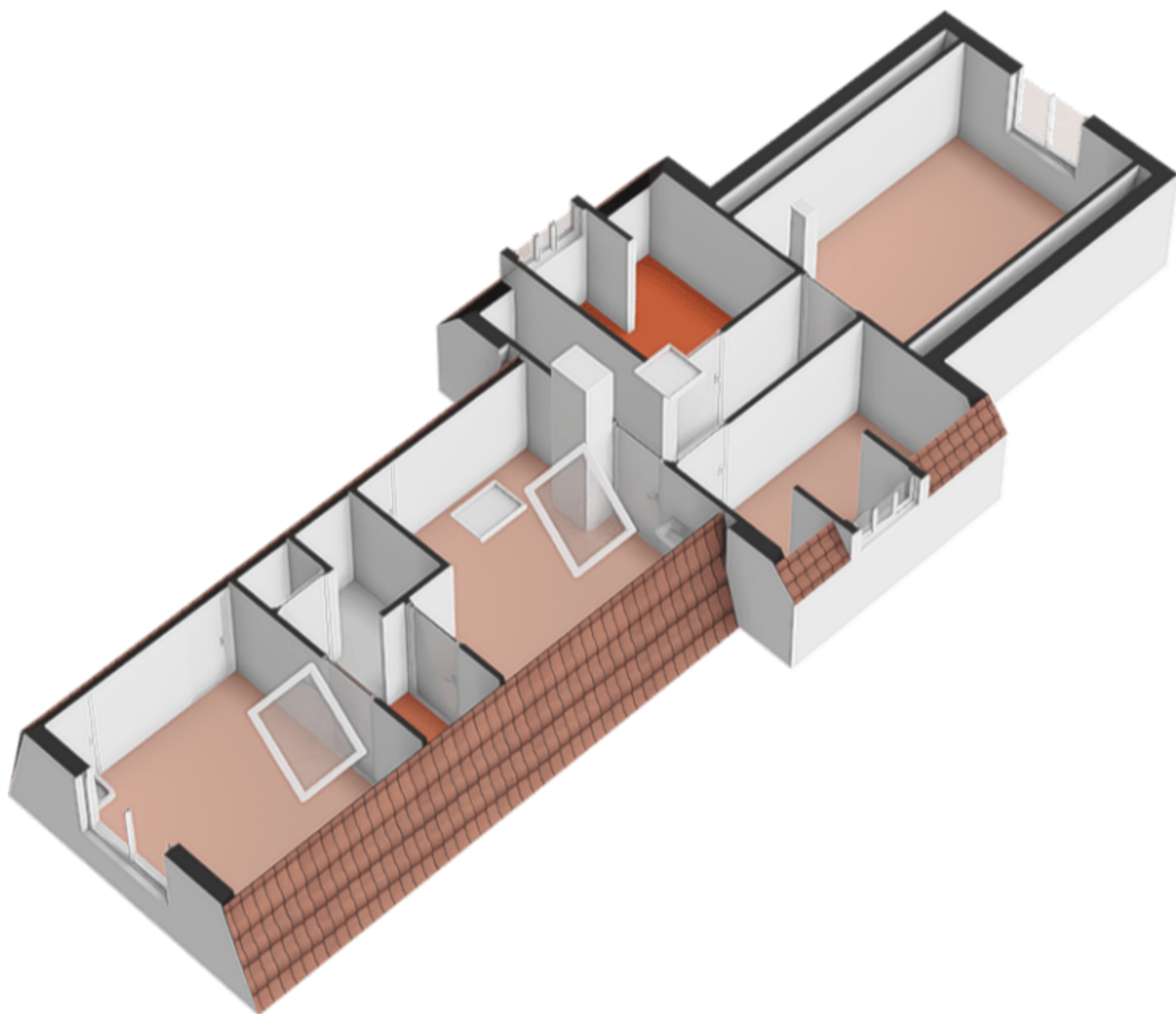
*Begane grond 3D*



Aan de plattegronden kunnen geen rechten worden ontleend.  
 © Realax [www.realax.nl](http://www.realax.nl)

# PLATTEGROND

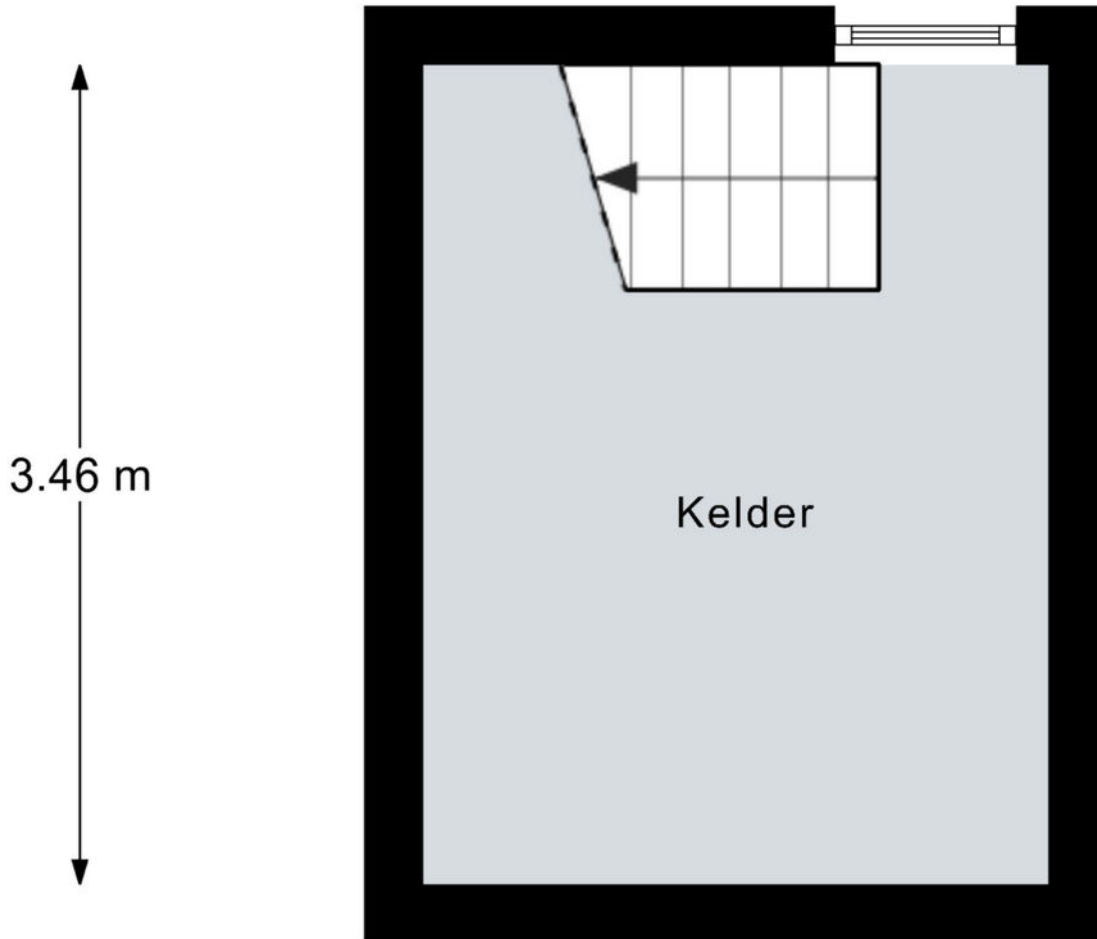
*1e verdieping*



# PLATTEGROND

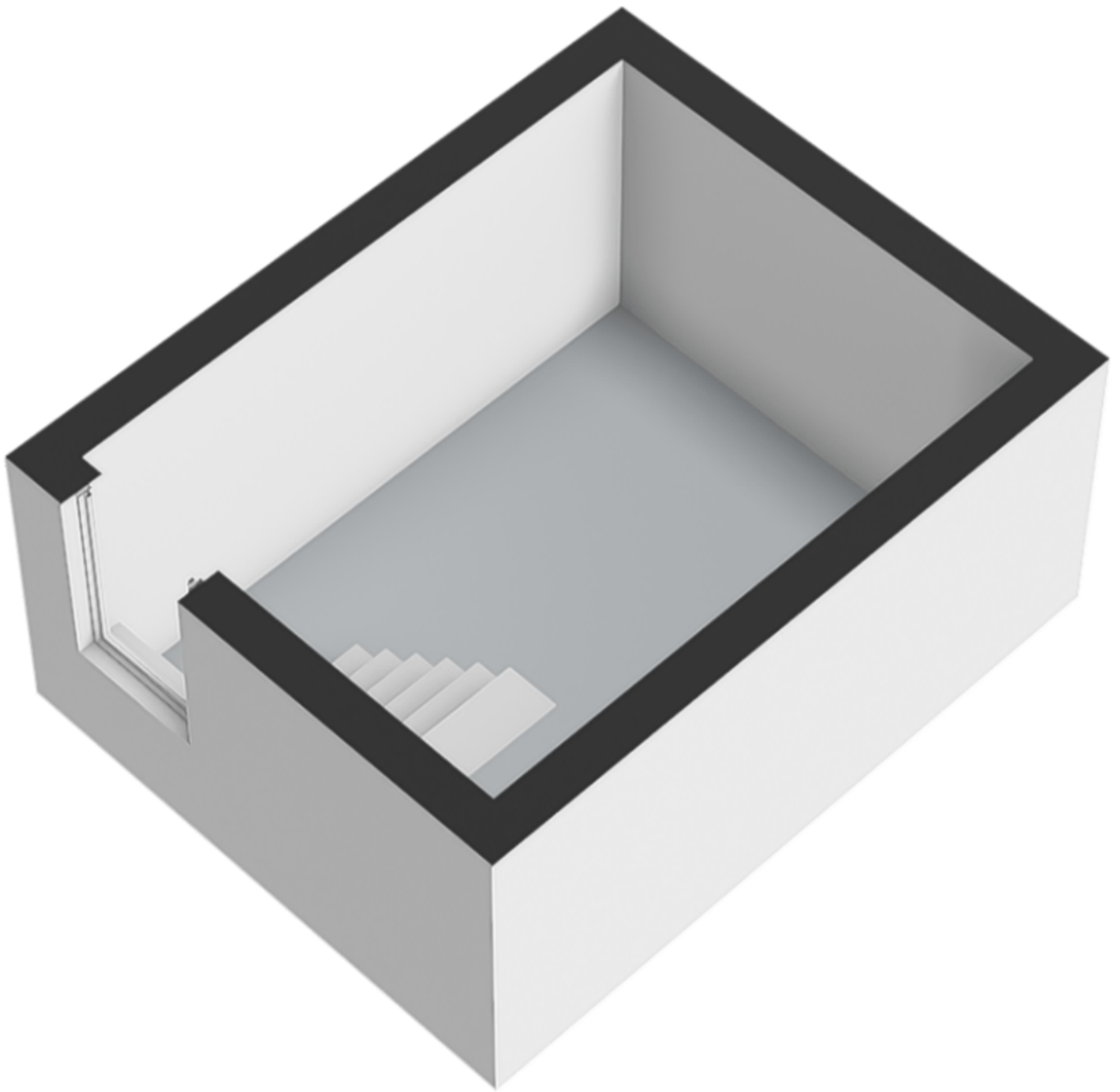
*1e verdieping 3D*

← 2.64 m →



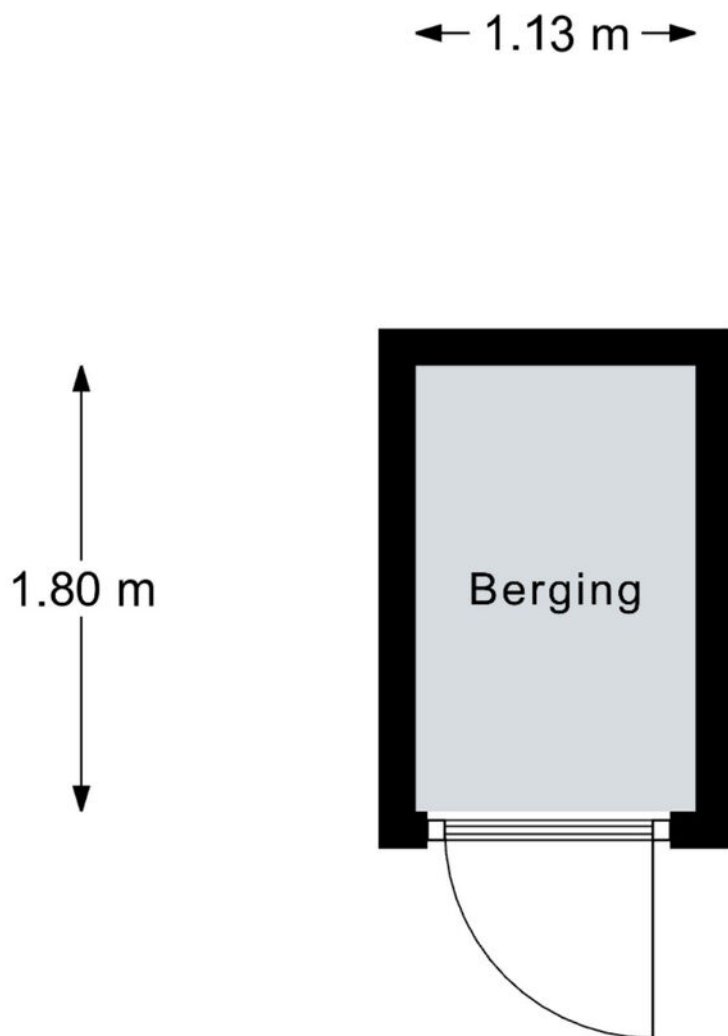
Aan de plattegronden kunnen geen rechten worden ontleend.  
© Relax [www.realax.nl](http://www.realax.nl)

**PLATTEGROND**  
*Kelder*



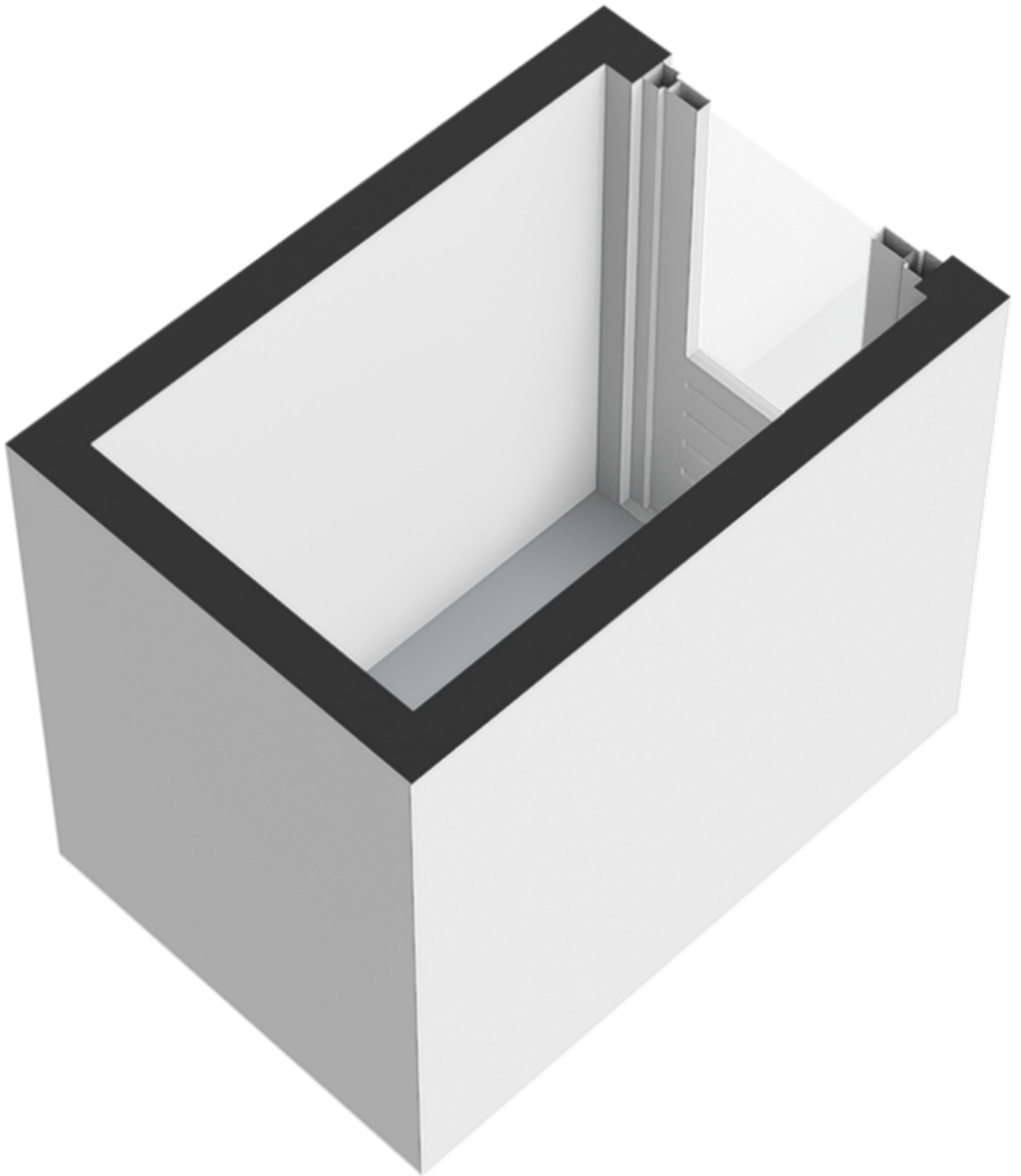
# PLATTEGROND

*Kelder 3D*



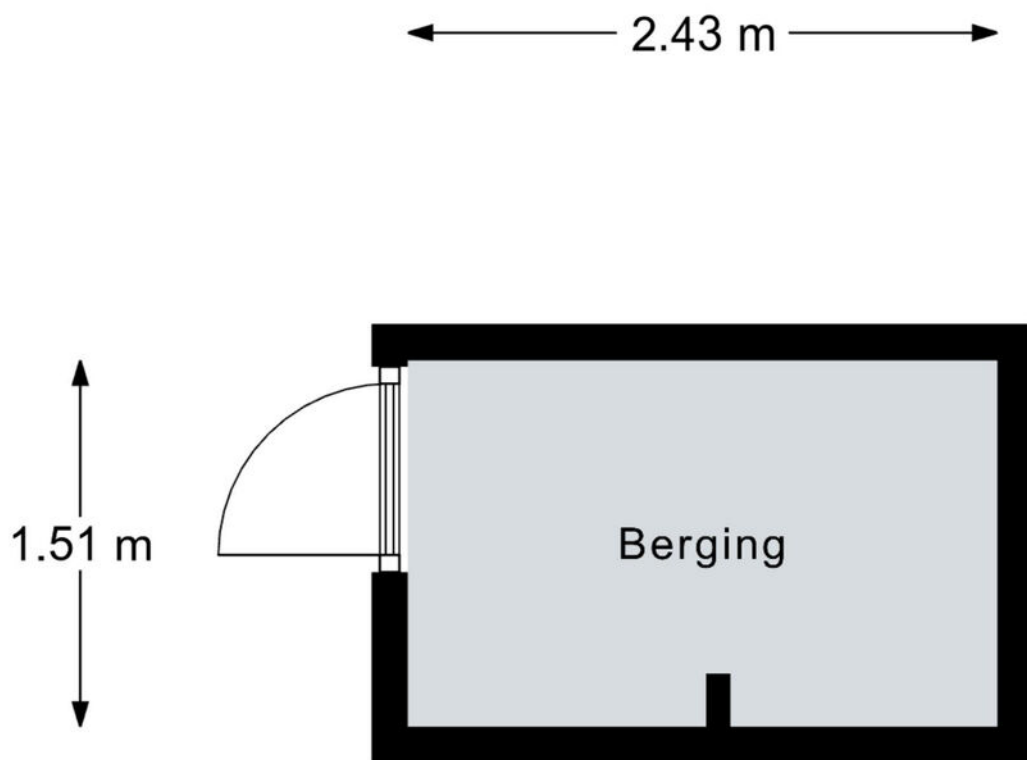
Aan de plattegronden kunnen geen rechten worden ontleend.  
© Realax [www.realax.nl](http://www.realax.nl)

**PLATTEGROND**  
*Berging*



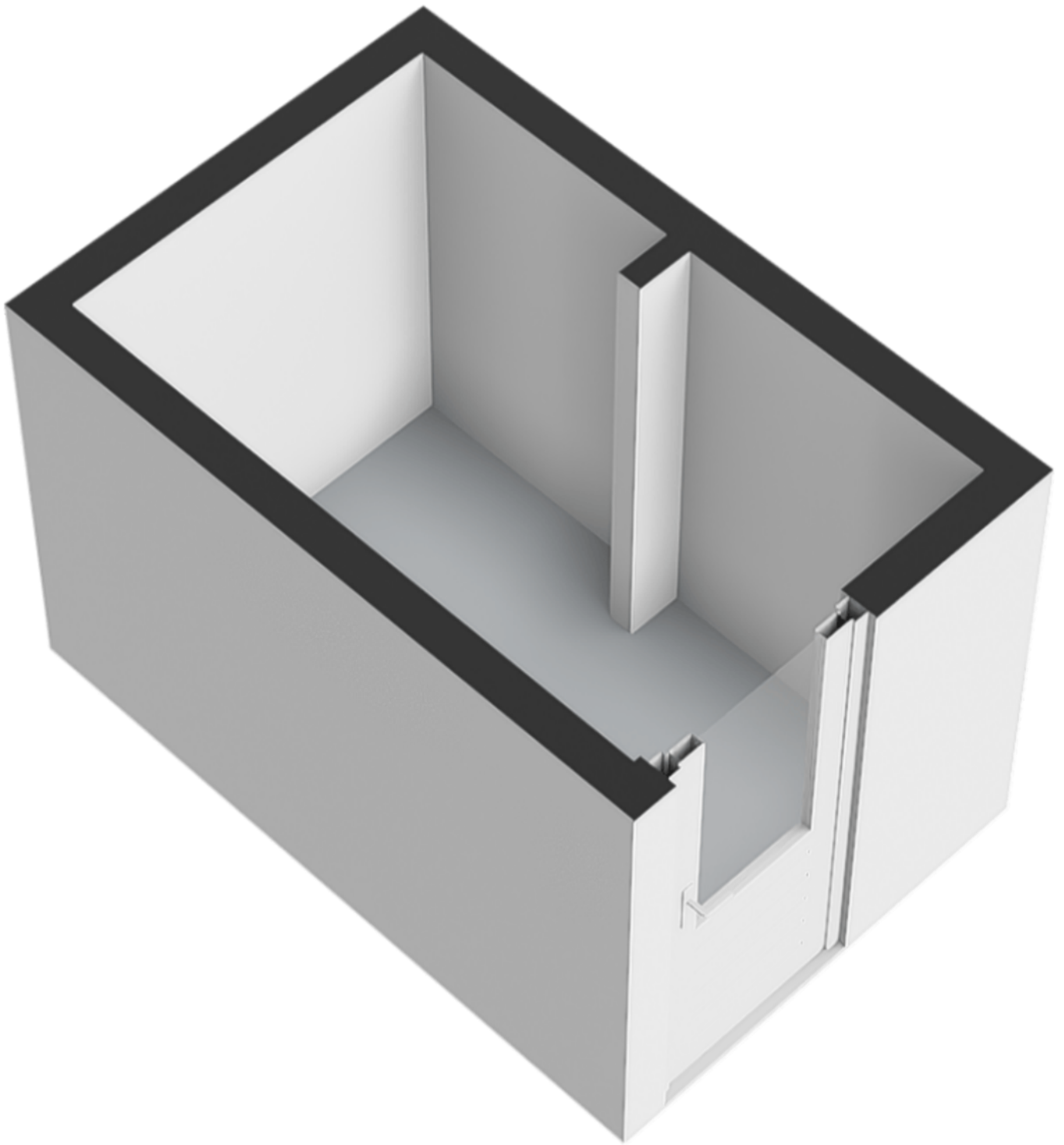
# PLATTEGROND

*Berging 3D*



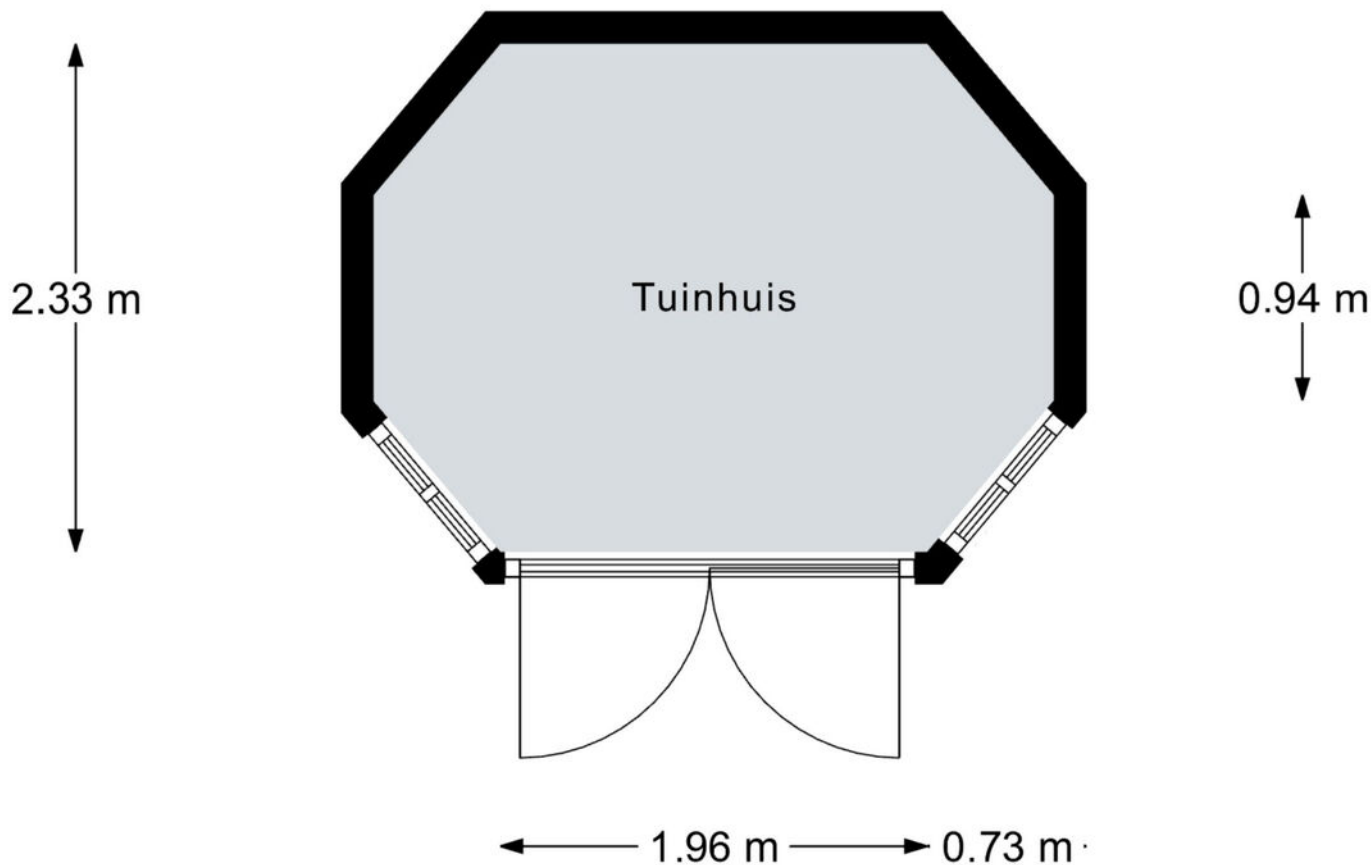
Aan de plattegronden kunnen geen rechten worden ontleend.  
© Realax [www.realax.nl](http://www.realax.nl)

**PLATTEGROND**  
*Berging*



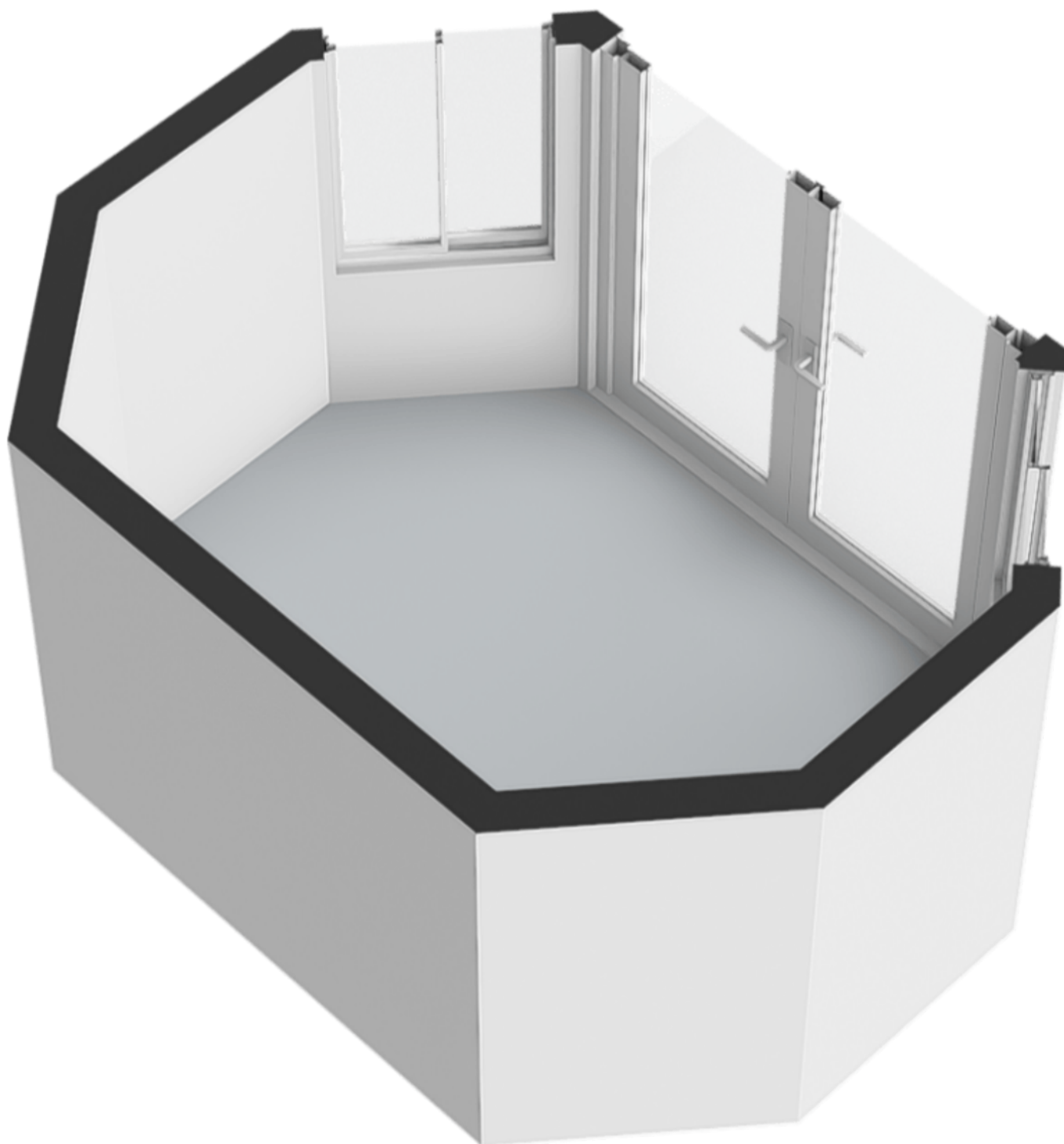
# PLATTEGROND

*Berging 3D*



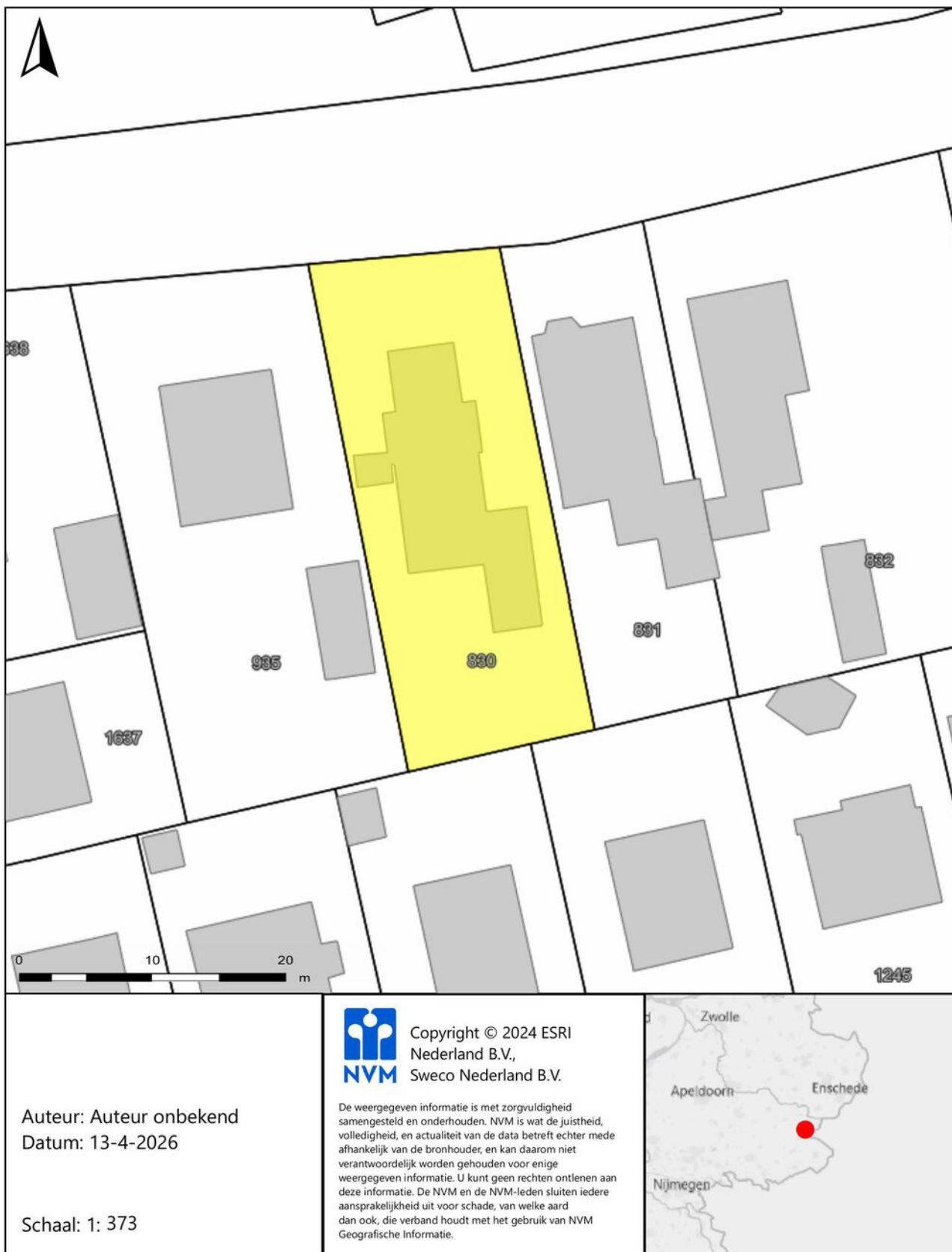
Aan de plattegronden kunnen geen rechten worden ontleend.  
© Realax [www.realax.nl](http://www.realax.nl)

**PLATTEGROND**  
*Tuinhuis*

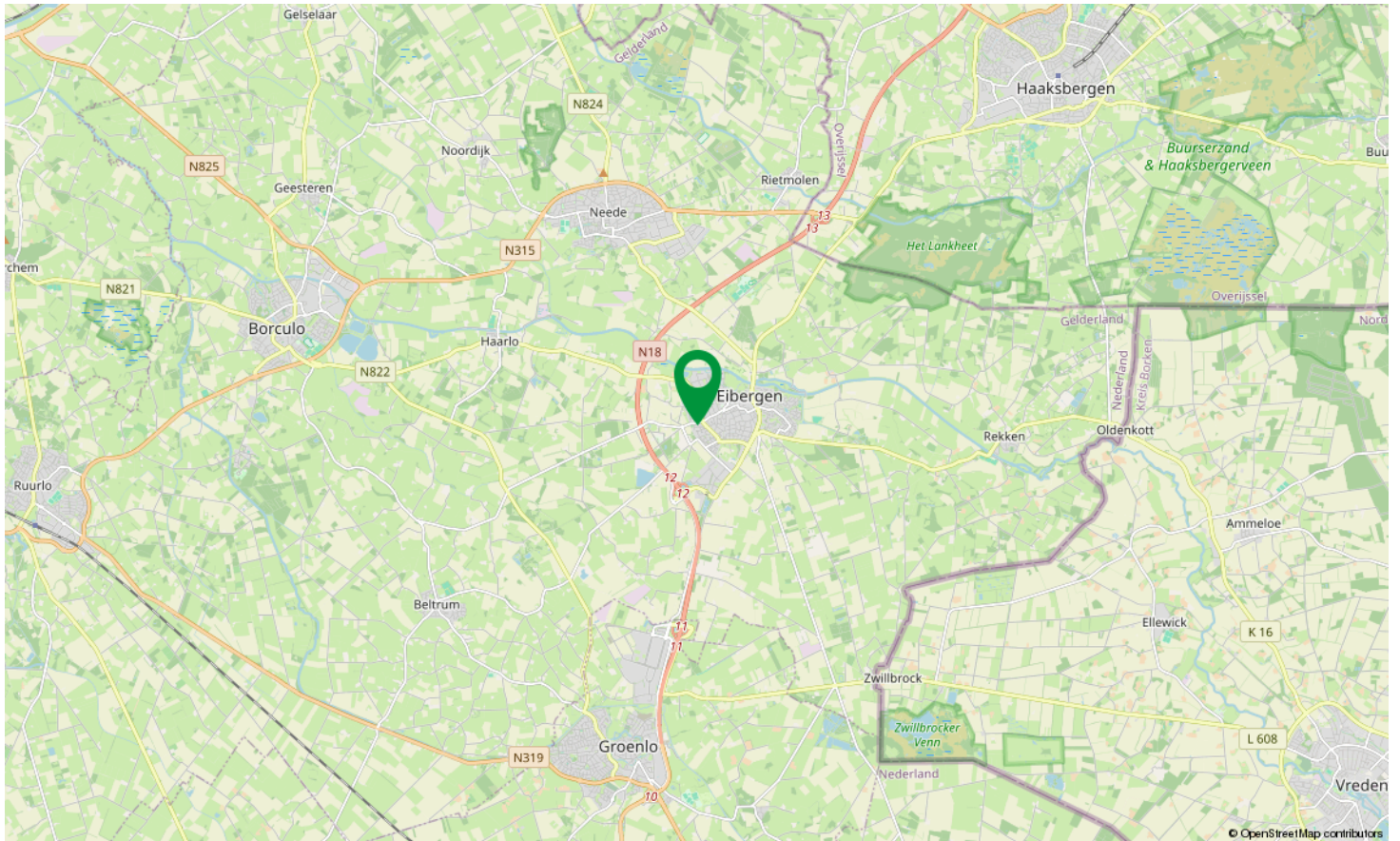
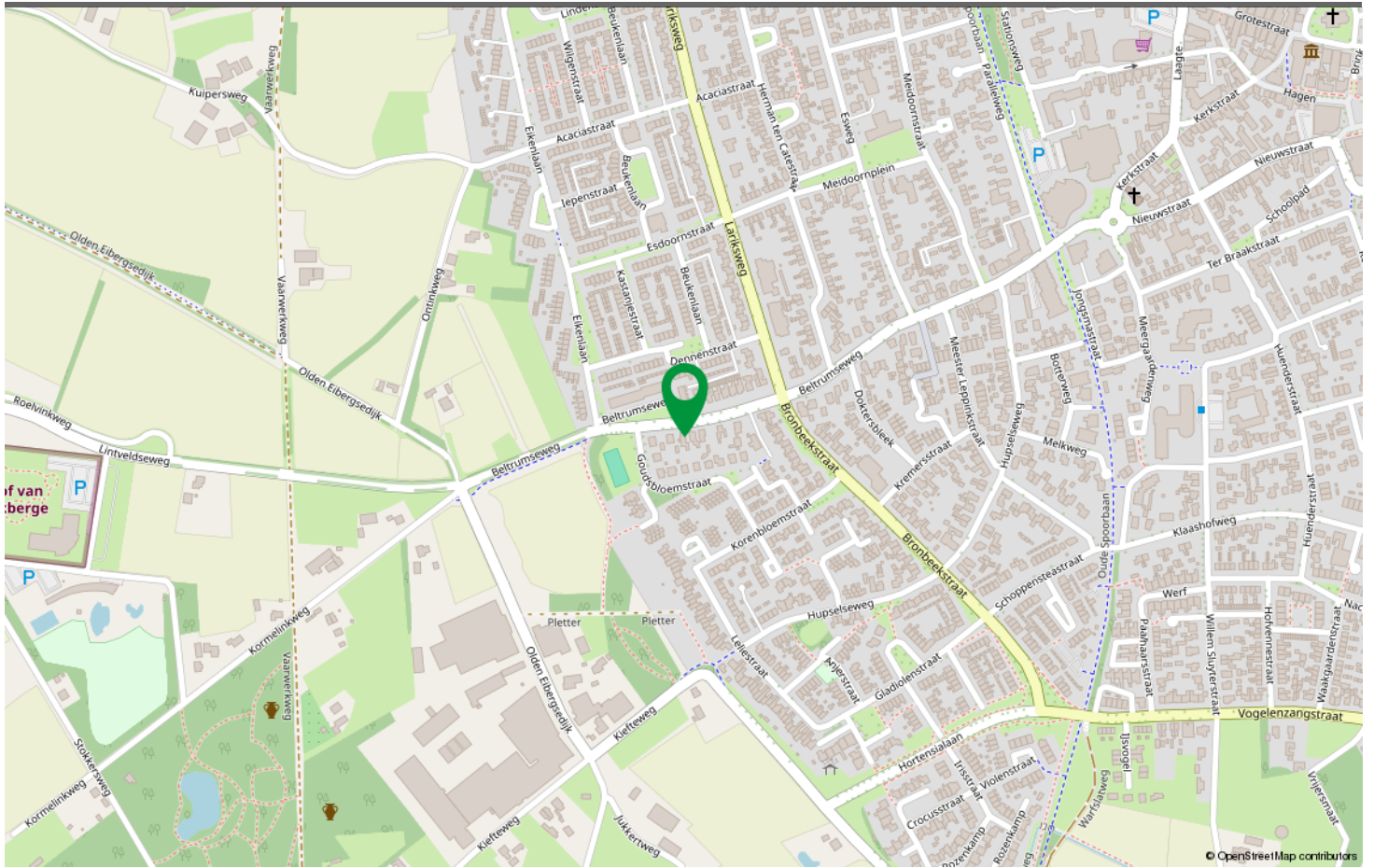


# PLATTEGROND

*Tuinhuis 3D*



# KADASTRALE KAART



**LOCATIE OP DE KAART**



## "HUIS KOPEN, VERKOPEN OF TAXATIES: BENNINK MAKELAARDIJ"

### Bennink makelaardij: erkend NVM-makelaar

U wilt een huis kopen, huis verkopen of de waarde van uw huis weten? Dan is het belangrijk een makelaar te kiezen die bij u past. Bennink makelaardij in Eibergen is erkend NVM-lid en onderscheidt zich in de aandacht voor de klant. Praten en luisteren zijn essentieel in het intensieve proces van het kopen of verkopen van een woning. Wij vinden het belangrijk uw persoonlijke situatie en wensen te kennen, gaan actief op zoek en zijn betrouwbaar. Daarbij gaan we net een stapje verder in kwaliteit en service.

### Huis kopen, verkopen of taxaties: Bennink makelaardij

Koop, verkoop, huur, verhuur en taxaties van woningen behoren tot het vakgebied van Bennink makelaardij. Met onze kennis van de plaatselijke en regionale markt (Eibergen en omgeving), jarenlange ervaring en continue scholing zijn wij uw betrouwbare en actieve NVM-makelaar. Wij staan u gedurende het hele traject bij met onze intensieve, persoonlijke begeleiding.

### NVM Makelaar in Eibergen

Bennink makelaardij is aangesloten bij de Nederlandse Vereniging van Makelaars (NVM). Wij beschikken over alle voordelen van een landelijk netwerk. Het woningaanbod van de NVM-makelaars vindt u met een uitgebreide presentatie en hoge ranking op Funda. Dit draagt bij aan een snellere verkoop.



# OVER ONS

**U oriënteert zich op de mogelijkheden van een hypothecaire financiering. Bennink adviseurs kan u hierbij adviseren en ondersteunen. In aanvulling op het 'dienstverleningsdocument hypotheekaanvraag' willen wij u graag voorstellen aan en informeren over onze werkwijze. Duidelijkheid vooraf zoals het hoort.**

#### **Wie zijn wij**

Bennink adviseurs uit Eibergen is gespecialiseerd in financiële dienstverlening en makelaardij. Wij zijn een betrouwbare en deskundige partner voor bedrijven en particulieren op het gebied van administratie en belastingen, verzekeringen, hypotheeken en pensioen, financiële planning en makelaardij. Wij zijn een onafhankelijke en onpartijdige partner. In onze dienstverlening staan uw belang en individuele wensen en behoeften voorop: wij zijn niet gebonden aan een bank, verzekeringsmaatschappij of een andere financiële instelling. Daardoor bieden wij een advies dat past bij uw persoonlijke situatie, wensen en mogelijkheden. Niet alleen zijn wij u van dienst bij het afsluiten, maar ook tijdens de looptijd van uw hypotheek.

#### **Persoonlijk**

Onze werkwijze kenmerkt zich door een sterk persoonlijke benadering. Elke klant is voor ons uniek en we zijn gericht op een langetermijnrelatie met onze klanten. Uw specifieke wensen en omstandigheden zijn bepalend voor wat wij voor u kunnen betekenen. Al tijdens het eerste gesprek merkt u dat onze hypotheekadviseur ruim de tijd voor u neemt. Samen met hem kunt u een geschikt tijdstip plannen voor een afspraak.

#### **Betrokken en vakbekwaam**

Ons bedrijf heeft een AFM-vergunning om te adviseren en bemiddelen in hypotheeken, levens- en schadeverzekeringen en pensioenbemiddeling. Ook is onze hypotheekadviseur ingeschreven in het register van de Stichting Erkenningsregeling Hypotheekadviseurs (SEH). Hiermee zijn kennis en kunde gewaarborgd. Onze vakbekwame medewerkers werken onder één dak samen. Ze leveren maatwerk bij elke klant met hun betrokkenheid en jarenlange kennis van de markt. U heeft altijd te maken met dezelfde mensen die u en uw dossier goed kennen.

Bij Bennink adviseurs kiest u voor het gemak en de korte lijnen van één aanspreekpunt voor al uw financiële en fiscale zaken. Zowel persoonlijk als telefonisch staan we u graag te woord bij vragen.

#### **Hoe gaan wij voor u te werk?**

Bennink adviseurs heeft als doel u te adviseren over een hypotheek die aansluit bij uw wensen en situatie. U bent vrij in de keuze van de aanbieder en het product. Wij ondersteunen u hierin met onze kennis en ervaring. In het dienstverleningsdocument ziet u dat onze dienstverlening is onderverdeeld in vijf stappen.

#### **Oriëntatie-/kennismakingsgesprek**

In het eerste vrijblijvende gesprek maken we kennis met elkaar. Bennink adviseurs stelt zich aan u voor. We leggen u uit wat we voor u kunnen betekenen en verstrekken u belangrijke documenten als het dienstverleningsdocument, dat wij vanuit de AFM verplicht zijn aan u voor te leggen. Ook leggen wij u uit wat het advies gaat kosten. Voorafgaand aan het gesprek ontvangt u van ons een inventarisatieformulier. Op basis hiervan kunnen wij uw wensen inventariseren en een indicatieberekening voorbereiden. Aan het eind van dit gesprek bent u op de hoogte van de vervolgstappen.

#### **Analyseren**

Als u akkoord bent met onze werkwijze en onze beloning, inventariseren wij uw persoonlijke omstandigheden. We stellen een opdrachtbevestiging op en inventariseren uw wensen en risico's die u loopt en wenst te lopen ten aanzien van uw financiële situatie, arbeidsongeschiktheid, werkloosheid, pensioen en overlijden. Op basis hiervan krijgen we een goed beeld van wat u wel of niet wilt. We analyseren de gegevens en bespreken met u welke hypotheek het best bij u past én welke mogelijkheden u heeft om uw risico's te verzekeren.

#### **Adviseren**

Aan de hand van de gegevens komt Bennink adviseurs met een concreet adviesrapport. We vergelijken diverse hypotheekvormen, aanbieders op rentegebied en voorwaarden. Daarbij geven we u een duidelijke toelichting en motivatie van het door ons verstrekte

# HYPOTHEEKADVIES

hypothekadvies en maken we de consequenties van de te nemen beslissingen inzichtelijk. Tevens zijn in het advies eventuele af te sluiten aanvullende verzekeringen uitgewerkt.

### **Bemiddelen**

Wanneer er een keuze voor een hypotheek en geldverstrekker is gemaakt, bemiddelt Bennink adviseurs bij het afsluiten van de hypotheek. Wij verzorgen de contacten met de betrokken financiële instellingen om te komen tot een definitief akkoord over de af te sluiten hypotheek en de daaraan verbonden financiële producten. Onze adviseurs houden de regie: zij controleren alle stukken, verzenden deze naar de maatschappijen en/of banken en zorgen ervoor dat alles tijdig is geregeld voor uw afspraak met de notaris.

### **Beheer**

Onze dienstverlening houdt niet op nadat de hypotheek afgesloten is. Uw hypotheek is een continu proces waarbij uw wensen en doelstellingen leidend zijn. Bennink adviseurs is u van dienst tot de einddatum toe. We voorzien u dan ook graag van een doorlopend inzicht in uw financiële situatie met een hypotheek beheer-abonnement. Hierdoor wordt u niet geconfronteerd met onverwachte kosten. In het abonnement is opgenomen dat wij jaarlijks contact met elkaar hebben over de hypotheek en dat wij één keer per drie jaar met u de stand van zaken van uw hypotheek doornemen om te bekijken of deze nog aansluit bij uw wensen en situatie. Bovendien houdt dit beheerabonnement ook in dat wij altijd voor u klaarstaan voor vragen. Het abonnement geeft u dus recht op adviesuren.

### **Wat vragen wij van u?**

Om u een kwalitatief hoge dienstverlening te kunnen bieden, vragen wij u ons juiste en volledige informatie te geven. Dat is in uw eigen belang. Met deze informatie kunnen we u een verantwoorde hypotheek adviseren. Als uw persoonlijke situatie wijzigt dan verwachten wij van u dat u dat aan ons doorgeeft. Denk hierbij aan samenwonen, trouwen, kinderen, scheiden, veranderen van werk of verhuizen. Deze gebeurtenissen kunnen gevolgen hebben voor uw hypotheek en het onverzekerd zijn van risico's. Graag adviseren we u hierbij.

### **Wat betaalt u voor onze werkzaamheden?**

Voor u is het belangrijk dat u vertrouwen heeft in onze adviseur en dat u zeker weet dat u elkaar begrijpt. Het kennismakingsgesprek is daarom altijd gratis. Aan de volgende stappen zijn kosten verbonden. Om u goed te kunnen adviseren, besteden wij immers tijd. De exacte hoeveelheid tijd hangt af van uw persoonlijke situatie en de complexiteit van de hypotheek. Waar u vroeger door middel van provisies de dienstverlening betaalde, geven wij u nu vooraf duidelijk en transparant aan wat en wanneer u betaalt.

### **Opdracht**

Heeft u na het informatiegesprek en de informatie besloten gebruik te willen maken van de dienstverlening van Bennink adviseurs? Dan leggen we de afspraken hierover en de vergoeding vast in een opdracht-overeenkomst. U weet dus vooraf exact waar u aan toe bent. Voor meer informatie over onze producten verwijzen wij u naar onze website: [www.bennink.nl](http://www.bennink.nl).



# HYPOTHEEKADVIES

Het kopen of verkopen van een woning is niet iets dat je dagelijks doet. Het is dus niet zo vreemd dat je tijdens het kopen of verkopen van een woning tegen allerlei vragen aanloopt. Bennink makelaardij kan de vragen waar je tegenaan loopt beantwoorden. De meest voorkomende vragen heeft de NVM voor je op een rij gezet.

#### **1. Wanneer ben ik in onderhandeling?**

Je bent pas in onderhandeling met de verkopende partij als deze reageert op je bod door:

a) Een tegenbod te doen.

b) Expliciet te melden dat jullie in onderhandeling zijn.

Je bent dus nog niet in onderhandeling als de verkopende makelaar zegt dat hij je bod met de verkoper zal bespreken.

#### **2. Mag een verkoopmakelaar doorgaan met bezichtigingen als er al over een bod onderhandeld wordt?**

Ja, dat mag. Een onderhandeling hoeft namelijk niet tot een verkoop te leiden. Bovendien zal de verkoper waarschijnlijk graag willen weten of er meer belangstelling is. Ook mag er met meerdere geïnteresseerde kopers tegelijkertijd onderhandeld worden. Een NVM-makelaar moet dit wel duidelijk aan alle partijen melden. Vaak zal de verkopende NVM-makelaar belangstellenden mededelen dat er al een bod ligt of dat er onderhandelingen gaande zijn. De NVM-makelaar doet geen mededelingen over de hoogte van de biedingen. Dit zou overbieden kunnen uitlokken.

#### **3. Wanneer ik de vraagprijs bied, moet de verkoper de woning dan aan mij verkopen?**

Nee, de verkoper is niet verplicht de woning dan aan jou te verkopen. De Hoge Raad heeft bepaald dat de vraagprijs gezien moet worden als een uitnodiging tot het doen van een bod. Ook als je de vraagprijs biedt, kan de verkoper dus beslissen of hij je bod wel of niet aanvaardt, of (via zijn makelaar) een tegenbod doet.

#### **4. Kan de verkoper de vraagprijs van een woning tijdens de onderhandeling veranderen?**

Ja, de verkoper kan besluiten de vraagprijs te verhogen of te verlagen. Daarnaast heb je als potentiële koper ook

het recht tijdens de onderhandelingen je bod te verlagen. Zodra de verkopende partij een tegenbod doet, vervalt namelijk je eerdere bod.

#### **5. Mag een NVM-makelaar tijdens de onderhandeling het systeem van verkoop wijzigen?**

Ja, dat mag. Soms zijn er zo veel belangstellenden die de vraagprijs bieden of benaderen, dat het moeilijk te bepalen is wie de beste koper is. Op dat moment kan de verkoper – op advies van zijn makelaar – besluiten de biedingsprocedure te wijzigen in bijvoorbeeld een inschrijvingsprocedure. In deze procedure krijgen alle bieders een gelijke kans om een bod uit te brengen. De makelaar dient uiteraard eerst eventueel eerder gedane toezeggingen of afspraken na te komen, voordat de procedure veranderd wordt.

#### **6. Mag een NVM-makelaar een exorbitant en onrealistisch hoge prijs vragen voor een woning?**

De verkoper bepaalt in overleg met zijn NVM-makelaar voor welke prijs hij zijn woning wil verkopen. De koper kan onderhandelen over de prijs, maar de verkoper beslist.

#### **7. Wat is een optie?**

Het begrip 'optie' wordt op twee manieren gebruikt:

a) In juridische zin geeft een optie een partij (in dit geval de koper) de keuze om door een eenzijdige verklaring een koopovereenkomst met een andere partij (de verkoper) te sluiten. Beide partijen zijn het dan eens over de voorwaarden van de koop, maar de koper krijgt bijvoorbeeld nog een week bedenktijd. Bij de aankoop van een nieuwbouwwoning is zo'n optie gebruikelijk. Bij de aankoop van een bestaande woning niet.

b) Bij de aankoop van bestaande woningen wordt het begrip 'optie' eigenlijk ten onrechte gebruikt. 'Optie' heeft dan de betekenis van bepaalde afspraken die een verkopende NVM-makelaar maakt met een geïnteresseerde koper tijdens het onderhandelingsproces. Bijvoorbeeld de toezegging dat de koper een paar dagen bedenktijd krijgt voor het uitbrengen van een bod. De koper kan deze tijd gebruiken om beter inzicht te krijgen in zijn financiering of de gebruiksmogelijkheden van

# MEEST GESTELDE VRAGEN

de woning. De NVM-makelaar zal in deze periode bij andere geïnteresseerde partijen aangeven, dat op de woning een optie rust. Een optie kun je niet eisen. De verkoper beslist in overleg met de NVM-makelaar of dergelijke opties worden gegeven.

### **8. Moet de makelaar met mij als eerste in onderhandeling als ik de eerste ben die een afspraak maakt voor een bezichtiging? Of als ik als eerste een bod uitbreng?**

Nee, dit hoeft niet. De verkoper bepaalt samen met de verkopende makelaar met wie hij in onderhandeling gaat. Vraag als koper de verkopende makelaar van te voren naar de verkoopprocedure die gehanteerd wordt om teleurstelling te voorkomen.

### **9. Hoe komt de koop tot stand?**

Als verkoper en koper het eens zijn over de belangrijkste zaken - onder andere prijs, leveringsdatum, ontbindende voorwaarden en eventuele afspraken over roerende zaken -, dan legt de verkopende NVM-makelaar de afspraken vast in de koopovereenkomst. Pas als beide partijen de koopovereenkomst hebben ondertekend, komt de koop tot stand.

Ontbindende voorwaarden zijn een belangrijk aandachtspunt. Als je deze opgenomen wilt hebben in de koopovereenkomst, dan moet je dit meenemen in de onderhandelingen. Als koper krijg je niet automatisch een ontbindende voorwaarde. Koper en verkoper moeten het eens zijn over aanvullende afspraken en ontbindende voorwaarden voordat de koopovereenkomst wordt opgemaakt.

Voorbeelden van ontbindende voorwaarden zijn:

1. Financieringsvoorbehoud.
2. Geen huisvestingsvergunning.
3. Negatieve uitkomst van een bouwkundige keuring.
4. Het niet verkrijgen van Nationale Hypotheekgarantie.
5. NVM No-Risk clausule.

De koop komt pas tot stand op het moment dat de koopovereenkomst door beide partijen is ondertekend. Dit vloeit voort uit de Wet Koop onroerende zaak en heet

het schriftelijkheidsvereiste. Een mondelinge of per e-mail bevestigde afspraak is dus niet voldoende. Zodra de verkoper en de koper de koopovereenkomst hebben ondertekend en de koper (en eventueel de notaris) een afschrift van de overeenkomst heeft ontvangen, treedt voor de particuliere koper de wettelijke bedenktijd in werking (zie vraag 10). Binnen deze tijd kun je als koper alsnog afzien van de koop. Na deze tijd is de koop definitief rond, tenzij de ontbindende voorwaarden van toepassing zijn.

### **10. Wat houdt de drie dagen bedenktijd voor de koper precies in?**

De wettelijk vastgestelde drie dagen bedenktijd houdt in dat je als koper zonder opgaaf van redenen de koop kunt ontbinden. De bedenktijd van drie dagen gaat in zodra een kopie van de getekende koopovereenkomst aan de koper ter hand is gesteld. De bedenktijd kan langer duren dan drie dagen als deze eindigt op een zaterdag, zondag of algemeen erkende feestdag. Hiervoor zijn regels opgesteld. De NVM-makelaar kan precies aangeven tot wanneer de bedenktijd loopt.

### **11. Wat is de NVM No-Risk clausule?**

Veel mensen durven geen woning te kopen voordat hun eigen huis verkocht is en stappen daardoor bij voorbaat niet over naar een andere woning. Koop je met de NVM No-Risk clausule dan kun je die overstap vaak wel maken.

De NVM No-Risk clausule is een ontbindende voorwaarde. Deze voorwaarde voorkomt dat de koper met dubbele lasten komt te zitten.

De koper kan de koop ontbinden als de verkoop van zijn huidige woning onverwacht langer duurt. De verkoper dient uiteraard eerst akkoord te gaan met deze ontbindende voorwaarde in de koopovereenkomst. Tijdens de looptijd van de NVM No-Risk clausule doet de koper al het mogelijke om zijn huis te verkopen. De verkoper gaat gedurende die tijd door met de verkoop van het reeds verkochte huis. Vindt de verkoper een andere koper, die onder gelijke voorwaarden het huis wil kopen, zonder de No Risk clausule, dan krijgt de eerste koper bedenktijd om de koop definitief te maken óf om af te zien

# MEEST GESTELDE VRAGEN

van de koopovereenkomst. In het laatste geval verkoopt de verkoper vervolgens het huis aan de tweede koper.

### **12. Waar vind ik de Algemene Voorwaarden?**

De NVM kent de Algemene Consumentenvoorwaarden NVM en de Algemene Voorwaarden NVM voor professionele opdrachtgevers. De meest recente voorwaarden zijn te vinden via [www.nvm.nl/voorwaarden](http://www.nvm.nl/voorwaarden), op te vragen via [cv@nvm.nl](mailto:cv@nvm.nl) of verkrijgbaar via je NVM-makelaar. De Algemene Consumentenvoorwaarden NVM zijn tot stand gekomen in overleg met de Consumentenbond en Vereniging Eigen Huis.

### **13. Valt de makelaarscourtage onder de 'kosten koper'?**

Nee, deze courtage zit er niet in. Onder 'kosten koper' vallen:

- a) Overdrachtsbelasting.
- b) Notariskosten, onder andere voor het opmaken van de leveringsakte en het inschrijven ervan in het Kadaster.

Naast bovengenoemde kosten kunnen er notariskosten zijn voor het opmaken en inschrijven van de hypotheekakte.

Indien de koper een aankoopmakelaar heeft ingeschakeld, dan komt de courtage voor deze aankoopmakelaar voor rekening van de koper. Deze worden over het algemeen verrekend via de eindafrekening die de notaris opmaakt. De kosten van de verkopende makelaar zijn voor rekening van de verkoper.

### **14. Mag ik als koper advies van de verkopende makelaar verwachten?**

De verkopende makelaar vertegenwoordigt de belangen van de verkoper. Hij zal de verkoper adviseren tijdens het verkoopproces. De verkopende makelaar kan en mag daarom niet tegelijkertijd jouw belangen behartigen. Als je dus begeleiding en advies wilt tijdens het aankoopproces, dan is het verstandig zelf een aankopende NVM-makelaar in te schakelen.

### **15. Wat betekent vrij op naam (v.o.n.)?**

Vrij op naam wil zeggen dat de kosten voor het overdragen van de woning voor rekening van de verkoper

komen. Hierbij kun je denken aan de overdrachtsbelasting en notariskosten. De notariskosten voor het vestigen van een hypotheek vallen hier niet onder; die zijn voor rekening van de koper. Vaak worden nieuwbouwwoningen v.o.n. te koop aangeboden. Informeer vooraf duidelijk welke kosten voor rekening zijn van verkoper en welke voor koper. Zo voorkom je dat je achteraf voor verrassingen komt te staan.

### **Meer informatie?**

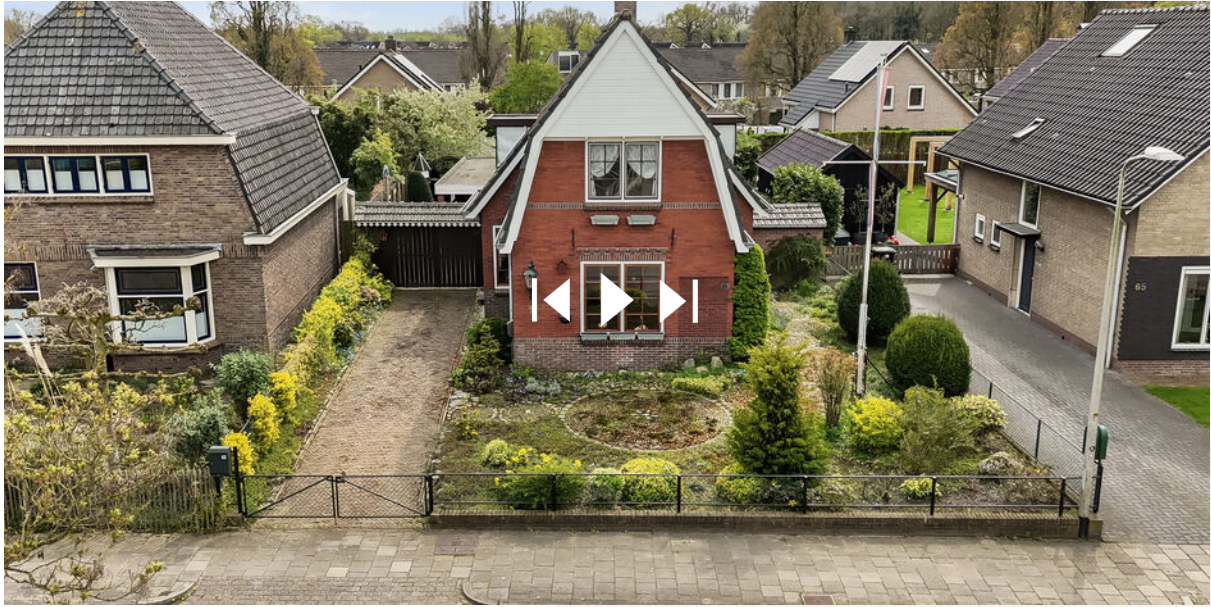
Dit is slechts een greep uit de onderwerpen die komen kijken bij de aan- of verkoop van een woning. Wil je meer weten? Neem dan contact met ons op, we helpen je graag verder.

0545 461 146  
[makelaardij@bennink.nl](mailto:makelaardij@bennink.nl)  
[www.bennink.nl](http://www.bennink.nl)

# MEEST GESTELDE VRAGEN







[www.bennink.nl](http://www.bennink.nl)

**Scan deze code en  
bekijk de woning  
op je mobiel!**



**BEKIJK DEZE WONING ONLINE!**



# BELTRUMSEWEG 63 EIBERGEN

**Bennink**

makelaardij o.g.

Vogelzangstraat 1, 7151 VE Eibergen, 0545 461 146  
makelaardij@bennink.nl, www.bennink.nl