

**ER IS NIETS ZO PERSOONLIJK
ALS HET HUIS WAARIN JE WOONT.**

Landkaartjehof 3, Hoogvliet



**ALTIJD
samen**

**MOOI
WONEN**



Je maakt wat mee in je leven.

Je krijgt een nieuwe baan, of je wordt ontslagen.
Er komen kinderen, of ze gaan het huis uit,
Je gaat samenwonen, trouwen, of scheiden.

Allemaal situaties die iets kunnen veranderen
aan hoe jij wilt wonen.

Er is namelijk niets zo persoonlijk
als het huis waarin je woont.

Dus als je een makelaar inschakelt bij het vervullen
van jouw woonwensen, dan wil je dat er een klik is.
Zakelijk, maar vooral persoonlijk.
Je wilt dat jouw makelaar begrijpt dat het de mensen zijn
die van een huis een thuis maken.

Bij Synchro Wonen begrijpen we dat als geen ander.
En daarom verdiepen we ons niet alleen in jouw huis,
maar ook in wíe je bent, in wát je wilt en waarom je dat wilt.
En door onze dienstverlening dáárop af te stemmen,
bereiken we met elkaar het beste resultaat.

Dat is hoe wij werken: Altijd samen!



**Stap
Binnen!**



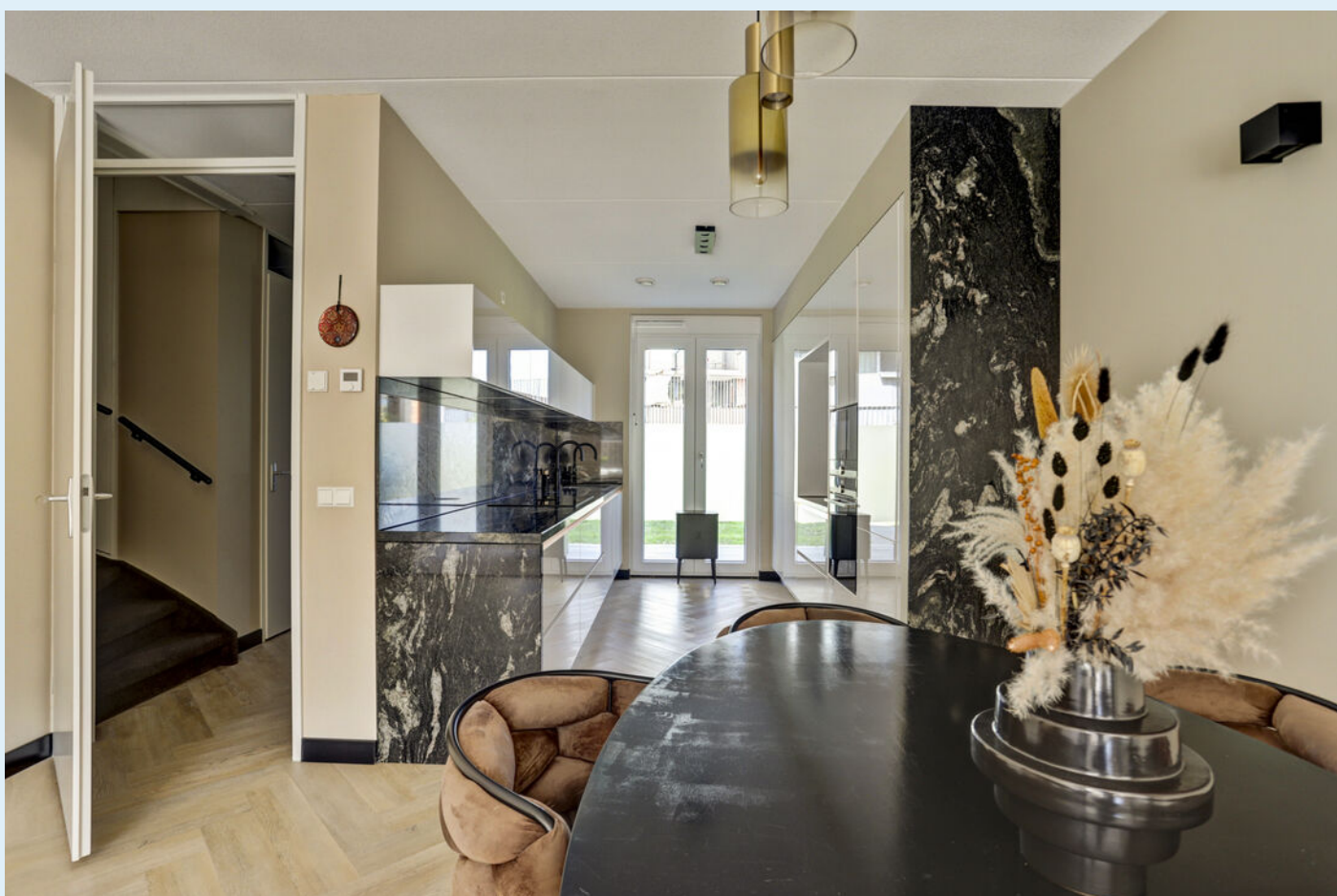
**Blader snel
verder voor
meer foto's
van deze leuke
woning.**



Wat heeft deze woning te bieden?



Vraagprijs	€ 630.000 k.k.
Energielabel	A+++
Bouwjaar	2022
Woonoppervlakte	151 m ²
Perceeloppervlakte	130 m ²
Woning inhoud	516 m ³
Soort object	Herenhuis
Type object	Tussenwoning
Aanvaarding	In overleg
Aantal kamers	6
Aantal slaapkamers	5
Verdiepingen	3
Verwarming	stadsverwarming, vloerverwarming geheel
Isolatie	volledig geïsoleerd
Tuin	achtertuin
Afmetingen tuin	550 cm breed en 600 cm lang
Ligging tuin	zuidwest
Externe bergruimte	12 m ²
Parkeergelegenheid	



Is DIT de woning waar JIJ écht thuishoort?



Aan de buitenrand van het geliefde "Oedevlietsepark" ligt deze exclusieve en uitstekend afgewerkte woning uit 2022. Een unieke plek waar luxe, rust en comfort samenkomen, omringd door groen en met directe toegang tot het park, het bos en de "Oude Maas". De woning beschikt over een royale uitgebouwde woonkamer met stijlvolle cinewall. Dankzij de grote raampartijen geniet je hier van een prachtige lichtinval en een mooie, directe verbinding met de fraai aangelegde tuin. De open luxe keuken, voorzien van hoogwaardige A-merkapparatuur, vormt het stijlvolle hart van de woning en sluit perfect aan op de moderne uitstraling van het geheel. Met maar liefst vijf royale slaapkamers, een stijlvolle en luxe afgewerkte badkamer en een aparte wasruimte, biedt deze woning volop ruimte en comfort voor gezinnen en liefhebbers van royaal wonen. Ook op het gebied van duurzaamheid scoort deze woning uitstekend. Zo is de woning voorzien van 7 zonnepanelen en beschikt zij over een A+++ energielabel, wat zorgt voor een energiezuinig wooncomfort en lagere energiekosten. Op eigen terrein is er bovendien een ruime parkeerplaats, zodat je altijd beschikt over een eigen plek. De ligging is bijzonder gunstig: rustig en groen, maar tegelijkertijd met alle voorzieningen, scholen, winkels en uitvalswegen binnen handbereik. Kortom: een instapklare droomwoning op een fantastische locatie, waar luxe, comfort en duurzaamheid perfect samenkomen.



Indeling.

Begane grond:

Hal/entree met moderne (uitgebreide) meterkast, garderoberuimte, licht gesausde wanden gecombineerd met visgraat pvc vloer, luxe toilet met zwevend closet en fonteintje, trapopgang en toegang tot de tuingerichte, sfeervolle woonkamer.

Woonkamer:

De aan de achterzijde uitgebouwde woonkamer (ca. 35 m²) is voorzien van een grote kunststof schuifpui, licht gestucte en gesausde wanden, fraaie sfeerverlichting, airconditioning, een handige voorraadkast, een schitterende cine wall met sfeervolle sierhaard en een bijpassende visgraat pvc vloer met vloerverwarming (hoofdverwarming).

Keuken:

De super luxe open keuken (ca. 10 m²) is uitgerust met een moderne inrichting, gecombineerd met een natuurstenen bovenblad en diverse ingebouwde apparatuur zoals een grote koelkast, grote vriezer, "Bora" kookplaat met geïntegreerde afzuiging, magnetron, oven, vaatwasser en een "Quooker Cube" (heetwater & bruisend water). De vloer en wandafwerking van de woonkamer lopen vloeiend over in de keuken en vormen een bijpassend geheel.

1e verdieping:

De overloop geeft toegang tot de 3 slaapkamers en de badkamer.

Slaapkamer 1:

Deze slaapkamer is gesitueerd aan de achterzijde van de woning en ca. 14 m² groot.

Slaapkamer 2:

Dit vertrek is gelegen aan de voorzijde van de woning en ca. 7 m² groot.

Slaapkamer 3:

Ook deze slaapkamer is gelegen aan de achterzijde van de woning en ca. 10 m² groot.

De gehele verdieping is uitgerust met een visgraat pvc vloer, vloerverwarming en licht gesausde wanden.

Badkamer:

De geheel luxe uitgevoerde badkamer (ca. 7 m²) is uitgerust met een wastafel met meubel, ruime inloopdouche met regendouche, mechanische ventilatie, uitzetraam, design radiator en een 2e toilet met zwevend closet.

2e verdieping:

Via een vaste trap bereik je de overloop met licht tube, die toegang geeft tot de overige 2 slaapkamers en de wasruimte.

Wasruimte:

Deze ruimte (ca. 6 m²) is voorzien van een op maat gemaakte waskast, waarin netjes de wasmachine, droger, omvormer en de unit van de mechanische ventilatie zijn weggewerkt.

Slaapkamer 4:

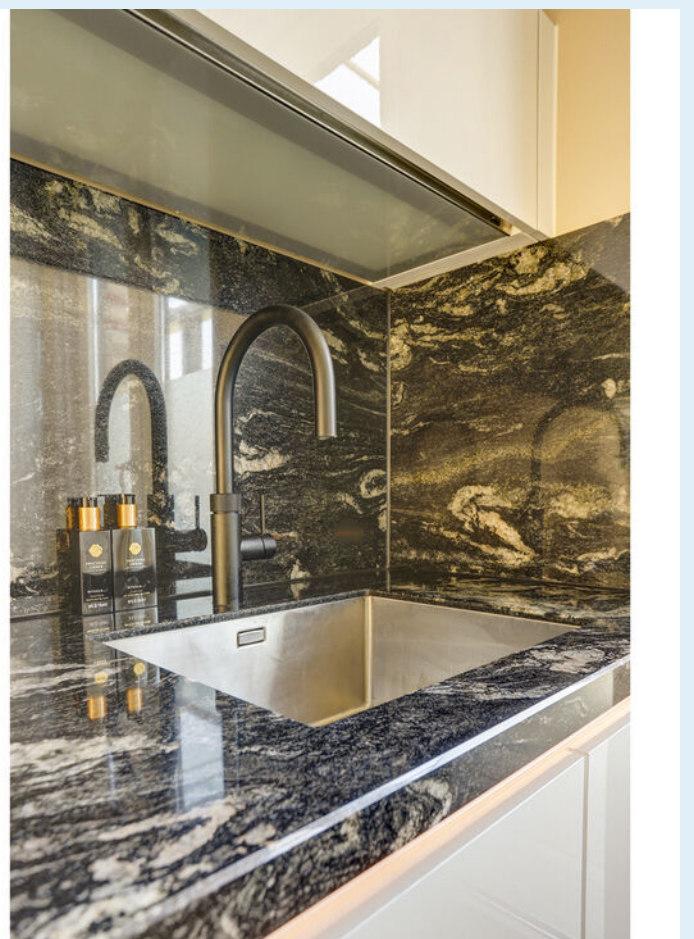
De royale ouderslaapkamer (ca. 20 m²) is gelegen aan de achterzijde van de woning en voorzien van airconditioning.

Slaapkamer 5:

Dit vertrek is gesitueerd aan de voorzijde van de woning en ca. 11 m² groot.

De gehele verdieping is uitgerust met een visgraat pvc vloer, vloerverwarming en licht gesausde wanden.























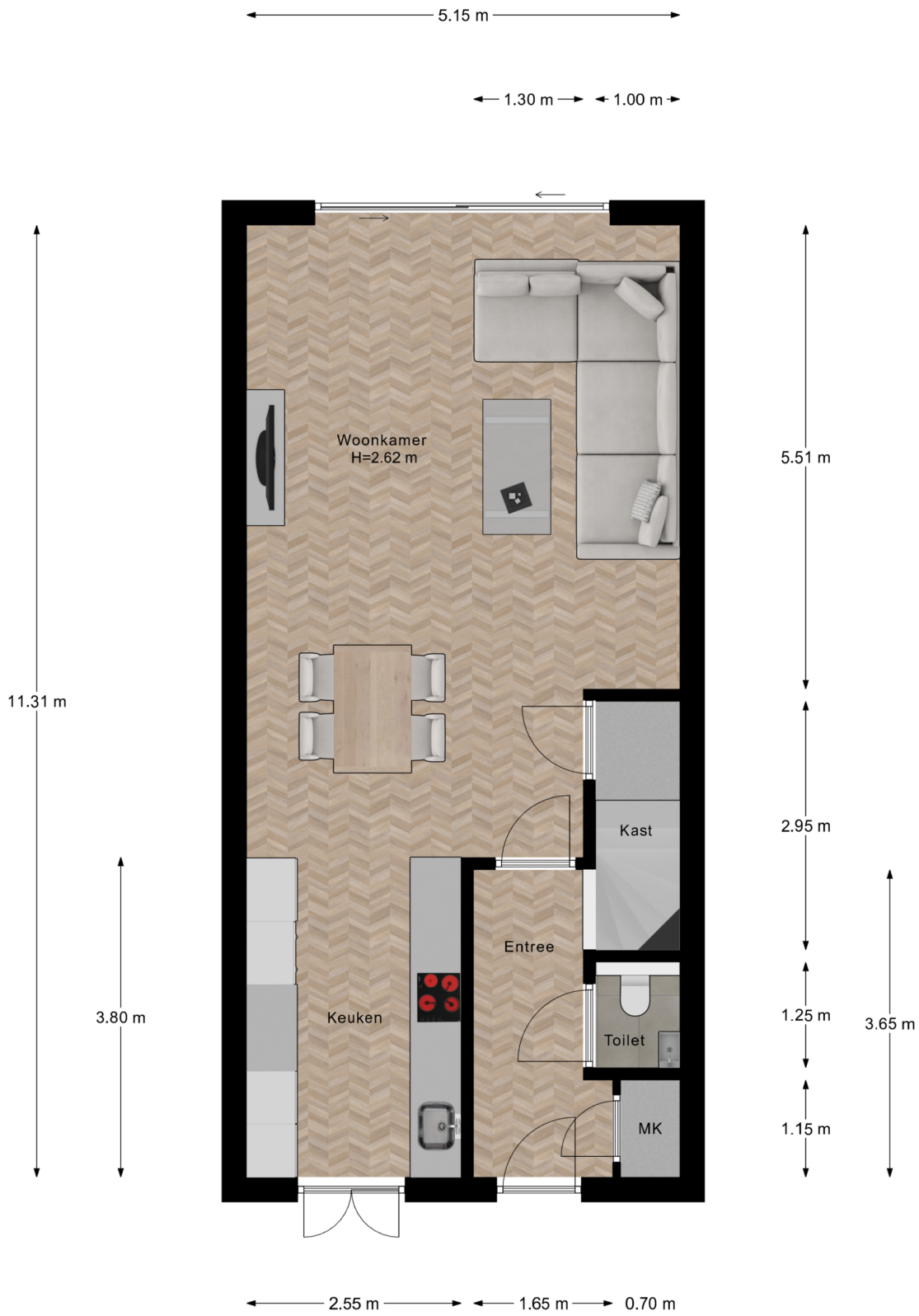








Plattegrond



Begane Grond



PLATTEGROND



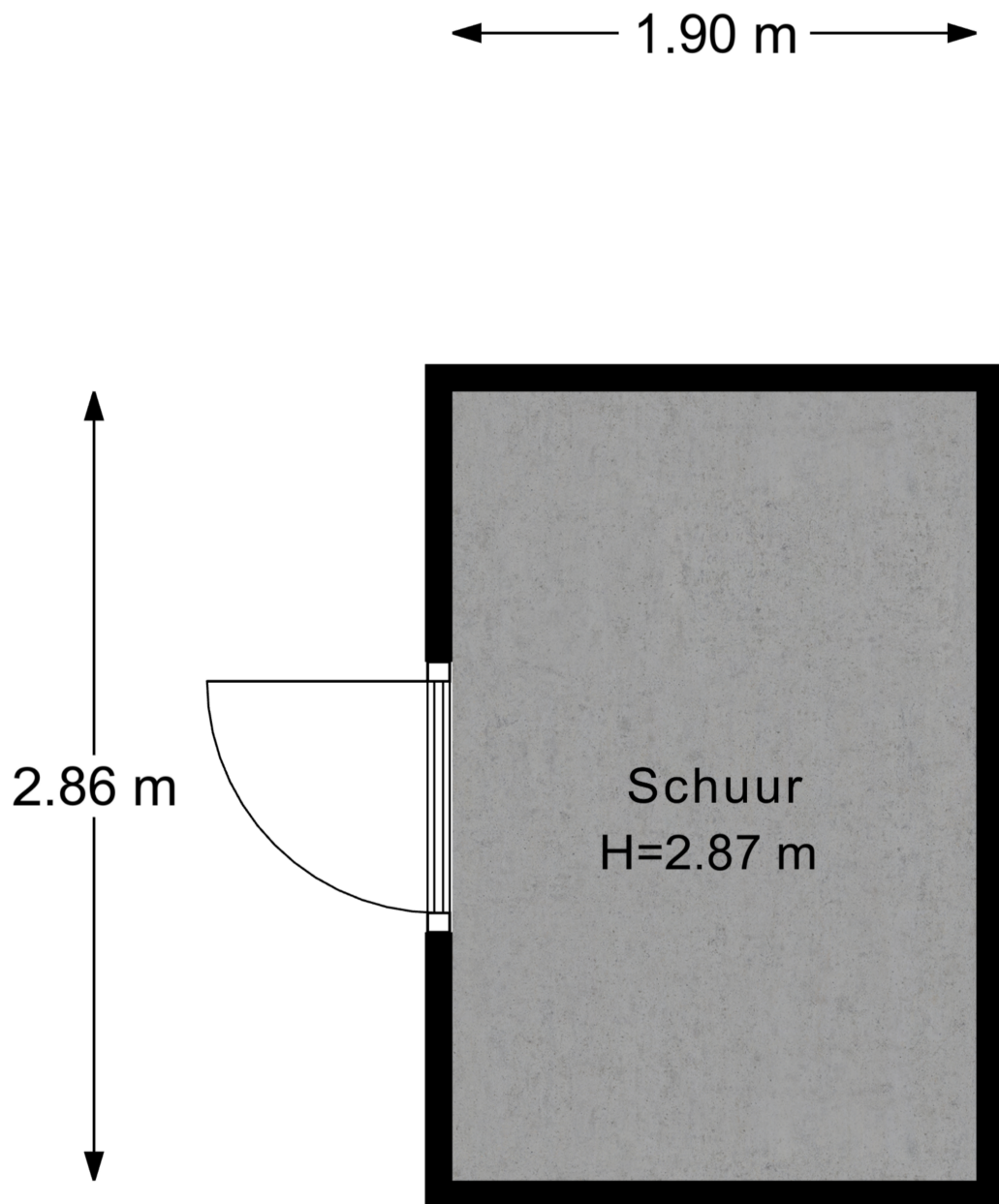
PLATTEGROND



2e Verdieping

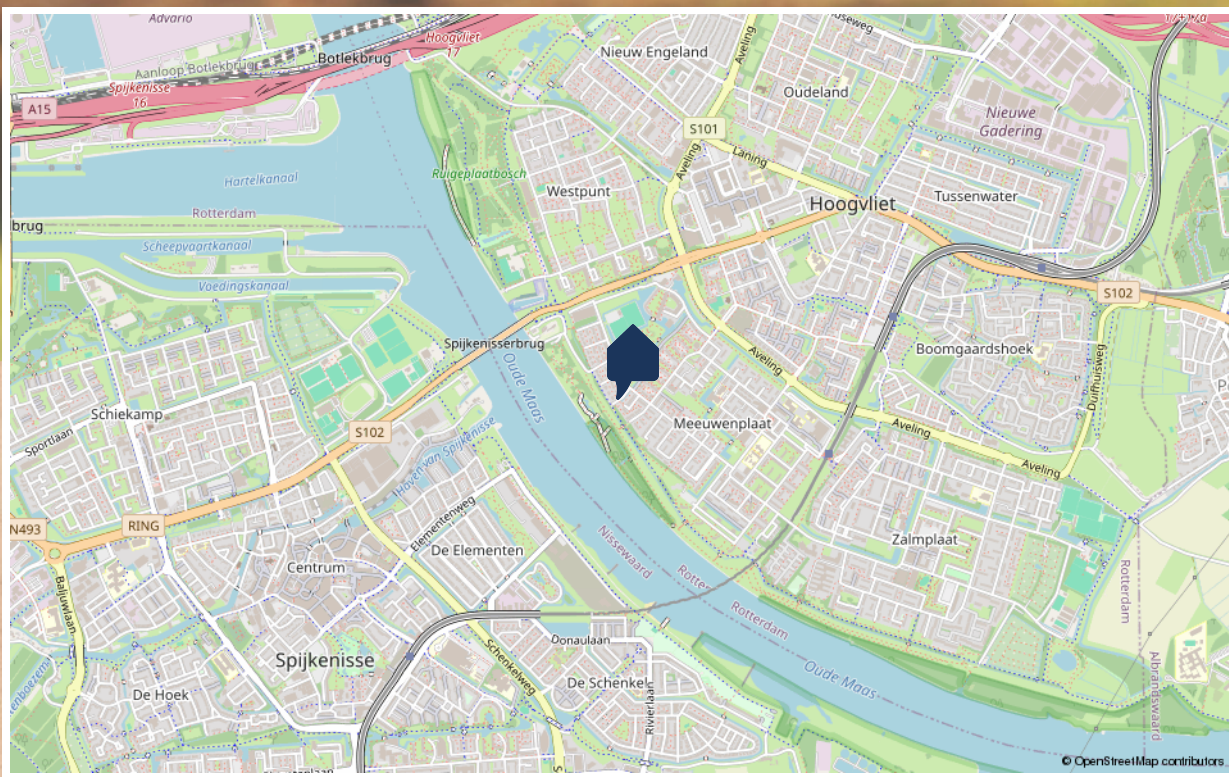


Plattegrond



Schuur

Hier zou jij kunnen wonen!



**Even
inzoomen**





Kadaster



Lijst van Zaken

	blijft achter	gaat mee	ter overname
Woning - Interieur			
(Voorzet) openhaard met toebehoren	✓		
Verlichting, te weten			
- inbouwspots/dimmers	✓		
- opbouwspots/armaturen/lampen/dimmers			✓
- losse (hang)lampen			✓
Raamdecoratie/zonwering binnen, te weten			
- gordijnrails			✓
- gordijnen			✓
- overgordijnen			✓
- vitrages			✓
Vloerdecoratie, te weten			
- vloerbedekking	✓		
- parketvloer	✓		
Woning - Keuken			
Keukenblok (met bovenkasten)	✓		
Keuken (inbouw)apparatuur, te weten			
- kookplaat	✓		
- afzuigkap	✓		
- magnetron	✓		
- oven	✓		
- combi-oven/combimagnetron	✓		
- koelkast	✓		

Lijst van Zaken

	blijft achter	gaat mee	ter overname
- vriezer	✓		
- vaatwasser	✓		
- Quooker	✓		
Woning - Sanitair/sauna			
Toilet met de volgende toebehoren			
- toilet	✓		
- toiletrolhouder	✓		
- fontein	✓		
Badkamer met de volgende toebehoren			
- douche (cabine/scherm)	✓		
- wastafel	✓		
- wastafelmeubel	✓		
- toiletkast			✓
- toilet	✓		
- toiletrolhouder	✓		
Woning - Exterieur/installaties/veiligheid/energiebesparing			
(Voordeur)bel			✓
Rookmelders	✓		
(Klok)thermostaat	✓		
Airconditioning	✓		
Telefoonaansluiting/internetaansluiting		✓	
Zonnepanelen	✓		
Warmwatervoorziening, te weten			

Lijst van Zaken

	blijft achter	gaat mee	ter overname
- CV-installatie	✓		
- boiler	✓		
- geiser	✓		
Tuin - Inrichting			
Tuinaanleg/bestrating	✓		
Beplanting	✓		
Tuin - Verlichting/installaties			
Buitenverlichting	✓		
Tuin - Bebouwing			
Tuinhuis/buitenberging	✓		
Kasten/werkbank in tuinhuis/berging			✓
Tuin - Overig			
Overige tuin, te weten			
- (sier)hek	✓		

Vragenlijst

vraag	antwoord
Bijzonderheden 1 A.	
Zijn er nadat u het perceel in eigendom hebt gekregen nog andere, eventuele aanvullende notariële of onderhandse akten opgesteld met betrekking tot het perceel?	Nee
Zo ja, welke?	
Bijzonderheden 1 B.	
Zijn er mondelinge of schriftelijke afspraken gemaakt over aangrenzende percelen? (Denk hierbij aan regelingen voor het gebruik van een poort, schuur, garage, tuin, overeenkomsten met meerdere burens, toezeggingen, erfafscheidingen.)	Nee
Zo ja, welke zijn dat?	
Bijzonderheden 1 C.	
Wijken de huidige terreinafscheidingen af van de kadastrale eigendomsgrenzen? (Denk hierbij ook aan strookjes grond van de gemeente die u in gebruik heeft, of grond van u die gebruikt wordt door de burens.)	Nee
Zo ja, waaruit bestaat die afwijking?	
Bijzonderheden 1 D.	
Is een gedeelte van de woning, schuur, garage of schutting gebouwd op grond van de burens of andersom?	Nee
Zo ja, graag nader toelichten:	

Vragenlijst

vraag	antwoord
Bijzonderheden 1 E.	
Heeft u grond van derden in gebruik?	Nee
Zo ja, welke grond?	
Bijzonderheden 1 F.	
Rusten er 'bijzondere lasten en beperkingen' op de woning en/of het perceel? (Bijzondere lasten en beperkingen kunnen privaatrechtelijke beperkingen zijn zoals (lijdende) erfdienstbaarheden (bijvoorbeeld een recht van overpad), kwalitatieve verplichtingen, kettingbedingen, vruchtgebruik, voorkeursrecht (bijvoorbeeld een eerste recht van koop), opstalrecht, erfpacht, huurkoop. Het kan ook gaan om publiekrechtelijke beperkingen zoals een aanschrijving van de gemeente in het kader van een illegale verbouwing)	Nee
Zo ja, welke?	
Bijzonderheden 1 G.	
Is de Wet voorkeursrecht gemeenten van toepassing?	
Bijzonderheden 1 H.	
Is er een anti-speculatiebeding en/of zelfbewoningsplicht van toepassing op de woning?	
Zo ja, hoe lang nog?	

Vragenlijst

vraag	antwoord
Bijzonderheden 1 I.	
Is er sprake van een beschermd stads- of dorpsgezicht of loopt er een procedure tot aanwijzing daartoe?	Nee
Is er sprake van een gemeentelijk-, provinciaal-of rijksmonument of loopt er een procedure tot aanwijzing daartoe?	Nee
Is er volgens het bestemmingsplan sprake van een beeldbepalend of karakteristiek object?	Nee
Bijzonderheden 1 J.	
Is er sprake (geweest) van ruilverkaveling?	Nee
Zo ja, moet u hiervoor ruilverkavelingsrente betalen?	
Zo ja, hoeveel en voor hoe lang? Bedrag:	
Duur:	
Bijzonderheden 1 K.	
Is er sprake van onteigening?	Nee
Bijzonderheden 1 L.	
Is de woning of de grond geheel of gedeeltelijk verhuurd of bij anderen in gebruik?	Nee
Zo ja: Is er een huurcontract/ gebruiksovereenkomst?	

Vragenlijst

vraag	antwoord
Indien er geen contract of overeenkomst is, beschrijf hieronder wat (mondeling) met de huurder/ gebruiker is afgesproken:	
Welk gedeelte is verhuurd/ in gebruik gegeven?	
Welke delen vallen onder gezamenlijk gebruik?	
Welke zaken zijn van de huurder en mag hij verwijderen bij ontruiming? (Bijvoorbeeld geiser, keuken, lampen.)	
Heeft de huurder een waarborgsom gestort?	
Zo ja, hoeveel?	
Heeft u nog andere afspraken met de huurders gemaakt?	
Zo ja, welke?	
Bijzonderheden 1 M.	
Is er over de woning een geschil/ procedures gaande, al dan niet bij de rechter, huurcommissie of een andere instantie?(bijvoorbeeld onteigening/ kwesties met burens, zoals erfdienstbaarheden, recht van overpad, erfafscheidingen e.d.)	Nee
Zo ja, welke is/zijn dat?	
Bijzonderheden 1 N.	
Is er bezwaar gemaakt tegen de waardebeschikking WOZ?	Nee
Zo ja, toelichting:	

Vragenlijst

vraag	antwoord
Bijzonderheden 1 O.	
Zijn er door de overheid of nutsbedrijven verbeteringen of herstellingen voorgeschreven of aangekondigd die nog niet naar behoren zijn uitgevoerd?	Nee
Zo ja, welke?	
Bijzonderheden 1 P.	
Zijn er in het verleden subsidies of premies verstrekt die bij verkoop van de woning voor een deel kunnen worden teruggevorderd?	Nee
Zo ja, welke?	
Bijzonderheden 1 Q.	
Is de woning onbewoonbaar verklaard of in het verleden ooit onbewoonbaar verklaard geweest?	Nee
Zo ja, waarom?	
Bijzonderheden 1 R.	
Is er bij verkoop sprake van een omzetbelastingheffing? (Bijvoorbeeld omdat het een voormalig bedrijfsonroerendgoed is, of een woning met praktijkgedeelte, of omdat u pas ingrijpend verbouwd hebt.)	Nee
Zo ja, waarom?	

Vragenlijst

vraag	antwoord
Bijzonderheden 1 S.	
Hoe gebruikt u de woning nu? (Bijvoorbeeld woning, praktijk, winkel, opslag)	Woning
Is dat gebruik volgens de gemeente toegestaan?	Ja
Zo nee, heeft de gemeente dit strijdige gebruik wel eens bij u aangekaart?	
Hoe heeft de gemeente dit strijdige gebruik bij u aangekaart?	
Gevels 2 A.	
Is er sprake (geweest) van vochtdoorslag of aanhoudend vochtige plekken op de gevels?	Nee
Zo ja, waar?	
Gevels 2 B.	
Zijn er (gerepareerde) scheuren/ beschadigingen in/aan de gevels aanwezig?	Nee
Zo ja, waar?	
Gevels 2 C.	
Zijn de gevels tijdens de bouw geïsoleerd?	Ja
Zo nee, zijn de gevels daarna (deels) geïsoleerd?	

Vragenlijst

vraag	antwoord
Zo ja, wanneer heeft de isolatie van de gevels plaatsgevonden en met welk isolatiemateriaal?	
Heeft u een certificaat of bewijs van het na-isoleren?	
Is er sprake van volledige isolatie?	Niet bekend
Zo nee, welke delen van de gevels zijn er niet geïsoleerd?	
Gevels 2 D.	
Zijn de gevels ooit gereinigd?	Nee
Zo ja, volgens welke methode en wanneer?	
Dak(en) 3 A.	
Hoe oud zijn de daken ongeveer? Platte daken:	Sinds de bouw
Overige daken:	
Dak(en) 3 B.	
Heeft u last van daklekkages (gehad)?	Ja
Zo ja, waar?	Boven op zolderkamer, is gerepareerd binnen de garantie
Dak(en) 3 C.	

Vragenlijst

vraag	antwoord
Zijn er in het verleden gebreken geconstateerd aan de dakconstructie zoals scheve, doorbuigende, krakende, beschadigde en/of aangetaste dakdelen?	Nee
Zo ja, waar?	
Dak(en) 3 D.	
Heeft u het dak al eens (gedeeltelijk) laten vernieuwen c.q. laten repareren?	Ja
Zo ja, welk (gedeelte van het) dak en waarom?	Binnen op zolder vocht naar binnen
Dak(en) 3 E.	
Is het dak tijdens de bouw geïsoleerd? Platte daken:	Niet bekend
Overige daken:	Niet bekend
Zo nee, is het dak daarna geïsoleerd? Platte daken:	
Overige daken:	
Zo ja, wanneer heeft de isolatie plaatsgevonden en met welk isolatiemateriaal?	
Heeft u een certificaat of bewijs van het na-isoleren?	Nee
Is er sprake van volledige isolatie? Platte daken:	Niet bekend
Overige daken:	Niet bekend
Zo nee, welke delen zijn er niet geïsoleerd?	

Vragenlijst

vraag	antwoord
Dak(en) 3 F.	
Zijn de regenwaterafvoeren lek of verstopt?	Nee
Zo ja, toelichting:	
Dak(en) 3 G.	
Zijn de dakgoten lek of verstopt?	Nee
Zo ja, toelichting:	
Kozijnen, ramen en deuren 4 A.	
Van welk materiaal zijn de buitenkozijnen gemaakt? (bijvoorbeeld hout, kunststof of aluminium of een andersoortig materiaal)	Hout
Kozijnen, ramen en deuren 4 B.	
Wanneer zijn de buitenkozijnen, ramen en deuren voor het laatst geschilderd?	Sinds de bouw
Is dit gebeurd door een erkend schildersbedrijf?	
Zo ja, door wie?	
Kozijnen, ramen en deuren 4 C.	
Functioneren alle scharnieren en sloten?	Ja
Zo nee, toelichting:	

Vragenlijst

vraag	antwoord
Kozijnen, ramen en deuren 4 D.	
Zijn voor alle afsluitbare deuren, ramen etc. sleutels aanwezig?	Ja
Zo nee, voor welke deuren, ramen etc. niet?	
Kozijnen, ramen en deuren 4 E.	
Is er sprake van isolerende beglazing?	Ja
Zo ja, welk type glas? (bijvoorbeeld HR, HR+, HR++ of HR+++, zie de glassponning waarin doorgaans staat vermeld welke type glas er is geplaatst)	
Is er sprake van isolerende beglazing in de gehele woning?	Ja
Zo nee, welke ramen zijn niet geïsoleerd?	
Kozijnen, ramen en deuren 4 F.	
Is er bij de isolerende beglazing sprake van condensvorming tussen het glas? (Denk aan lekkende ruiten.)	Nee
Zo ja, waar?	
Vloeren, plafonds en wanden 5 A.	
Is er sprake (geweest) van vochtdoorslag of optrekkend vocht op de vloeren, plafonds en/of wanden?	Nee
Zo ja, waar?	

Vragenlijst

vraag	antwoord
Vloeren, plafonds en wanden 5 B.	
Is er sprake (geweest) van schimmelvorming op de vloeren, plafonds en/of wanden?	Nee
Zo ja, waar?	
Vloeren, plafonds en wanden 5 C.	
Zijn er (gerepareerde) of (verborgen) scheuren en/of beschadigingen in/aan vloeren, plafonds en/of wanden aanwezig?	Nee
Zo ja, waar?	
Vloeren, plafonds en wanden 5 D.	
Hebben zich in het verleden problemen voorgedaan met de afwerkingen? (Bijvoorbeeld loszittend tegelwerk, loslatend behang of spuitwerk, holklinkend of loszittend stucwerk, etc.)	Nee
Zo ja, waar?	
Vloeren, plafonds en wanden 5 E.	
Is er sprake (geweest) van gebreken aan de vloerconstructie, zoals scheve, doorbuigende, krakende, beschadigde en/of aangetaste vloerdelen?	Nee
Zo ja, waar?	
Vloeren, plafonds en wanden 5 F.	

Vragenlijst

vraag	antwoord
Is er sprake van vloerisolatie?	Niet bekend
Zo ja, wanneer heeft de isolatie van de vloer plaatsgevonden en met welk isolatiemateriaal?	
Heeft u een certificaat of bewijs van het na-isoleren?	
Is er sprake van volledige isolatie?	Niet bekend
Zo nee, welke delen zijn er niet geïsoleerd?	
Fundering, kruipruimte en kelder 6 A.	
Is er sprake (geweest) van gebreken aan de fundering?	Nee
Zo ja, waar?	
Fundering, kruipruimte en kelder 6 B.	
Is de kruipruimte toegankelijk?	Ja
Is de kruipruimte droog?	Ja
Zo nee of meestal, toelichting:	
Fundering, kruipruimte en kelder 6 C.	
Is er sprake van vochtdoorslag door de kelderwand?	Nee
Zo ja of soms, toelichting:	
Fundering, kruipruimte en kelder 6 D.	

Vragenlijst

vraag	antwoord
Is de grondwaterstand in de afgelopen jaren waarneembaar gewijzigd of is er sprake van wateroverlast geweest?	Nee
Zo ja, heeft dit tot problemen geleid in de vorm van water in de kruipruimte c.q. kelder?	
Zo nee, tot wat voor andere problemen heeft dit geleid?	
Installaties 7 A.	
Wat voor warmte-installatie(s) is/zijn er aanwezig in de woning? (bijvoorbeeld cv-installatie, WTW-systeem, WKO-systeem, (hybride) warmtepomp, airconditioning, zonneboiler, elektrische boiler, pelletkachel dan wel een andere installatie)	Stadsverwarming
Is/zijn de installatie(s) eigendom?	Ja
Zo nee, toelichting: (bijvoorbeeld de installatie(s) is/ zijn gehuurd of geleased. Tevens huur-/ leaseprijs vermelden)	
Merk van de installatie(s):	
Type(nummer) van de installatie(s):	
Installatiedatum van de installatie(s):	
Op welke datum is/zijn deze installatie(s) voor het laatst onderhouden?	
Is het onderhoud uitgevoerd door een erkend bedrijf?	
Zo ja, door wie?	

Vragenlijst

vraag	antwoord
Installaties 7 B.	
Zijn er de afgelopen tijd zaken opgevallen ten aanzien van de installatie(s)? (bijvoorbeeld de cv-installatie moet meer dan 1 keer per jaar bijgevoerd worden of de installatie functioneert niet goed)	
Zo ja, wat is u opgevallen?	
Installaties 7 C.	
Zijn er radiatoren die niet warm worden?	Nee
Zo ja, welke?	
Installaties 7 D.	
Zijn er radiatoren of (water)leidingen die lekken?	
Zo ja, waar en welke?	
Installaties 7 E.	
Zijn er radiatoren of (water)leidingen die ooit zijn bevroren?	Nee
Zo ja, waar?	
Installaties 7 F.	
Heeft u vloerverwarming in de woning?	Ja
Zo ja, betreft dit elektrische vloerverwarming, vloerverwarming met warm water of anders? Elektrisch:	Ja

Vragenlijst

vraag	antwoord
warm water:	Ja
overig, namelijk	
Waar bevindt zich de elektrische vloerverwarming?	
Waar bevindt zich de vloerverwarming met warm water?	
Waar bevindt zich de overige vloerverwarming?	
Installaties 7 G.	
Zijn er vertrekken die niet (goed) warm worden?	Nee
Zo ja, welke?	
Installaties 7 H.	
Heeft de woning zonnepanelen die uw eigendom zijn?	Ja
Heeft de woning zonnepanelen die worden gehuurd of geleased?	Nee
Kan het huurcontract/ leasecontract worden overgenomen door koper? Zo ja, dan overnamecontract opvragen.	
Hoeveel zonnepanelen zijn er aanwezig? Aantal:	
Zo ja, blijven de zonnepanelen achter?	Ja
Wat is de capaciteit van één zonnepaneel? (De capaciteit van zonnepanelen wordt uitgedrukt in Wattpiek (Wp). Bijvoorbeeld één zonnepaneel levert 390 Wp.	

Vragenlijst

vraag	antwoord
Functioneren alle zonnepanelen?	Ja
Wat is het merk/ type van de zonnepanelen?	
Maakt u gebruik van een app om de opbrengst van de zonnepanelen te bekijken?	Nee
Zo ja, welke?	
In welk jaar zijn de zonnepanelen geplaatst en door wie? Jaar:	
Installateur:	
Is de btw over het aankoopbedrag teruggevraagd van de belastingdienst?	
Hoeveel stroom heeft u het afgelopen jaar opgewekt? Jaar:	
Aantal kWh:	
Hoe lang zit er nog fabrieksgarantie op de zonnepanelen?	
Zijn de zonnepanelen aangeschaft met subsidie?	Nee
Zo ja, moet de subsidie worden terugbetaald?	
Zo ja, welk bedrag moet worden terugbetaald?	
Installaties 7 I.	
In welk jaar zijn voor het laatst de aanwezige schoorsteenkanalen/ rookgasafvoeren geveegd/gereinigd?	

Vragenlijst

vraag	antwoord
Installaties 7 J.	
Wanneer heeft u de aanwezige schoorsteenkanalen voor het laatst gebruikt?	
Is de trek van aanwezige schoorsteenkanalen goed?	Ja
Installaties 7 K.	
Zijn er onderdelen van de elektrische installatie vernieuwd? (onder de elektrische installatie wordt verstaan alle elektra leidingen/ schakelaars stopcontacten, meterkast e.d.)	Nee
Zo ja, wanneer en welke onderdelen?	
Zijn er gebreken aan de elektrische installatie?	Nee
Zo ja, welke?	
Installaties 7 L.	
Is er een laadpaal aanwezig voor een elektrische auto?	Nee
Zo ja, waar bevindt deze zich?	
Blijft deze achter?	
Installaties 7 M.	
Is er mechanische ventilatie of een soortgelijk systeem aanwezig?	Ja

Vragenlijst

vraag	antwoord
Zo ja, functioneert dit systeem naar behoren?	Ja
Zo nee, toelichting:	
Wanneer is dit systeem voor het laatst onderhouden?	
Hoe oud is dit systeem ongeveer?	
Installaties 7 N.	
Is er een domoticasysteem of een soortgelijk systeem aanwezig? (Een domoticasysteem bedient de verwarming, verlichting, verwarming, audio, ventilatie e.d. automatisch)	
Zo ja, functioneert dit systeem naar behoren?	
Zo nee, toelichting:	
Hoe oud is dit systeem ongeveer?	
Installaties 7 O.	
Zijn er rookmelders op iedere verdieping aanwezig?	Ja
Zo ja, hoe oud zijn de rookmelders ongeveer?	
Sanitair, riolering en keuken 8 A.	
Zijn er beschadigingen aan wastafels, douche, bad, toiletten, gootstenen en kranen?	Nee

Vragenlijst

vraag	antwoord
Zo ja, welke?	
Sanitair, riolering en keuken 8 B.	
Hoe oud is de badkamer ongeveer?	
Sanitair, riolering en keuken 8 C.	
Lopen de afvoeren van wastafels, douche, bad, toiletten, gootstenen en kranen goed door?	Ja
Zo nee, welke niet?	
Sanitair, riolering en keuken 8 D.	
Is de woning aangesloten op het gemeentelijke riool?	
Sanitair, riolering en keuken 8 E.	
Zijn er gebreken (geweest) aan de riolering, zoals breuken, stankoverlast, lekkages, etc.?	Nee
Zo ja, welke?	
Sanitair, riolering en keuken 8 F.	
Is er een andere voorziening, zoals een septictank, beerput of dergelijk aanwezig?	Nee
Zo ja, wat is er aanwezig en hoe dient dit te worden onderhouden?	

Vragenlijst

vraag	antwoord
Sanitair, riolering en keuken 8 G.	
Van welk jaar dateert de keukenopstelling ongeveer?	
Sanitair, riolering en keuken 8 H.	
Van welk jaar dateert de inbouwapparatuur ongeveer?	
Functioneert alle inbouwapparatuur?	Ja
Zo nee, welk inbouwapparaat functioneert niet?	
Sanitair, riolering en keuken 8 I.	
Heeft u een kokend water kraan? (bijvoorbeeld een Quooker kraan of een soortgelijke kraan)	Ja
Zo ja, functioneert deze kraan naar behoren en hoe oud is deze kraan ongeveer?	
Diversen 9 A.	
Wat is het bouwjaar van de woning?	
Diversen 9 B.	

Vragenlijst

vraag	antwoord
Zijn er asbesthoudende materialen in/op de woning/ bijgebouw(en) aanwezig? (bijvoorbeeld asbest zeil, een asbestplaat die onder en/of achter de CV ketel is geplaatst, asbesthoudend isolatiemateriaal om de verwarmingsbuis, asbesthoudend koord bij oude cv-ketels/gaskachels, asbestgolfplaten e.d.)	Nee
Zo ja, welke en waar?	
Diversen 9 C.	
Blijft er in de woning zeil achter, al dan niet vastgelijmd, dat is aangeschaft tussen 1955 en 1982?	Nee
Diversen 9 D.	
Is er sprake van loden leidingen in de woning?	
Zo ja, waar?	
Diversen 9 E.	
Is er een Japanse duizendknoop aanwezig in de tuin? (Een Japanse duizendknoop is een exotische plant, welke moeilijk te verwijderen is. De sterke wortelstokken en stengels van de Japanse duizendknoop zijn in staat om schade te veroorzaken aan gebouwen, leidingen en wegen)	Nee
Diversen 9 F.	

Vragenlijst

vraag	antwoord
Is er in puin/asbest afval in de grond/tuin aanwezig?	Nee
Diversen 9 G.	
Heeft u elders lekkages gehad? (dus los van het dak/ sanitair/ riolering)	Nee
Diversen 9 H.	
Is de grond verontreinigd?	Nee
Zo ja, is er een onderzoeksrapport?	
Zo ja, heeft de gemeente/provincie een onderzoeks- of saneringsbevel opgelegd?	
Diversen 9 I.	
Is er een olietank aanwezig of aanwezig geweest?	Nee
Zo ja, is deze gesaneerd/verwijderd?	
Als deze is gesaneerd, waar is de olietank op het perceel gesitueerd?	
Is er een Kiwa-certificaat aanwezig?	
Diversen 9 J.	
Is er sprake van overlast door ongedierte in of (rond)om de woning? (Denk aan muizen, ratten, kakkerlakken, etc.)	Nee
Zo ja, waar?	

Vragenlijst

vraag	antwoord
Diversen 9 K.	
Is de woning aangetast door houtworm, boktor, ander ongedierte of zwam?	Nee
Zo ja, waar?	
Zo ja, is deze aantasting al eens behandeld?	
Zo ja, wanneer?	
Zo ja, door welk bedrijf?	
Diversen 9 L.	
Is er sprake van chlorideschade (betonrot)? (Betonrot komt vooral voor in kruipruimtes van woningen gebouwd tussen 1965 en 1981 die voorzien zijn van betonnen vloerelementen van het merk Kwaaitaal of Manta. Ook andere beton- elementen - bijvoorbeeld balkons - kunnen aangetast zijn)	Nee
Zo ja, waar?	
Diversen 9 M.	
Hebben er verbouwingen en/of bijbouwingen plaatsgevonden in en/of om de woning?	Nee
Zo ja, welke ver-/bijbouwingen?	
Zo ja, in welk jaartal?	
Zo ja, door welk bedrijf zijn deze uitgevoerd?	

Vragenlijst

vraag	antwoord
Diversen 9 N.	
Zijn er verbouwingen of uitbreidingen uitgevoerd zonder omgevingsvergunning (voorheen bouwvergunning)?	Nee
Zo ja, welke?	
Diversen 9 O.	
Is er sprake van glasvezel internet?	
Diversen 9 P.	
Bent u in het bezit van een definitief energieprestatiecertificaat/energielabel?	
Zo ja, welke label?	
Vaste lasten 10 A.	
Hoeveel betaalde u voor de laatste aanslag onroerendezaakbelasting?	
Belastingjaar?	
Vaste lasten 10 B.	
Wat is de WOZ-waarde?	496
Peiljaar?	2024
Vaste lasten 10 C.	

Vragenlijst

vraag	antwoord
Hoeveel betaalde u voor de laatste aanslag waterschapslasten?	
Belastingjaar?	
Vaste lasten 10 D.	
Hoeveel betaalde u voor de laatste aanslag gemeentelijke belastingen? (zoals rioolheffing en afvalstoffenheffing e.d.)	
Belastingjaar?	
Vaste lasten 10 E.	
Welke voorschotbedragen betaalt u maandelijks aan de nutsbedrijven? Gas:	
Elektra:	
Water:	
Stadsverwarming:	
Anders:	
Te weten:	
Wat is uw jaarverbruik voor gas/ elektriciteit en water? Gas (m ³):	
Elektriciteit hoog (kWh):	
Elektriciteit laag (kWh):	
Elektriciteit totaal (kWh):	
Water (m ³):	
Stadsverwarming (GJ):	

Vragenlijst

vraag	antwoord
Anders:	
Met hoeveel bewoners bewoonde u de woning? Aantal:	
Vaste lasten 10 F.	
Zijn er lease- en/of huurkoopcontracten? (Bijvoorbeeld keuken, kozijnen, cv-ketel, etc.)	Nee
Zo ja, welke?	
Zijn deze contracten overdraagbaar op de koper? Let op! Veel lease- en huurkoopcontracten zijn niet langer overdraagbaar op een koper. Neem hiervoor contact op met de betreffende leverancier.	
Hoe lang lopen de contracten nog en wat is de eventuele afkoopsom? Afkoopsom:	
Duur:	
Vaste lasten 10 G.	
Als er sprake is van erfpacht of opstalrecht hoe hoog is dan de canon per jaar?	
Heeft u alle canons betaald?	N.v.t
Is de canon afgekocht?	N.v.t
Zo ja, tot wanneer?	
Vaste lasten 10 H.	

Vragenlijst

vraag	antwoord
Heeft u alle gemeentelijke belastingen die u verschuldigd bent al betaald?	
Zijn er variabele bedragen voor gemeenschappelijke poorten, inritten of terreinen?	Nee
Zo ja, hoe hoog en waarvoor?	
Vaste lasten 10 I.	
Heeft u, om in de straat te parkeren, een parkeervergunning nodig?	Nee
Hoeveel parkeervergunningen kunnen er maximaal worden aangevraagd?	
Wat zijn de kosten voor deze parkeervergunning(en) per jaar?	
Garanties 11 A.	
Zijn er lopende onderhoudscontracten en/ of garantieregelingen overdraagbaar aan de koper? (Zoals dakbedekking, cv-installatie, dubbele beglazing, etc.)	
Zo ja, welke?	
Nadere informatie 12 A.	
Overige zaken(Overige zaken die de koper naar uw mening moet weten)	

Veelgestelde vragen

“Word ik koper als ik de vraagprijs bied?” en “Wanneer komt de koop tot stand?”, zijn vragen waar veel misverstanden over bestaan. Door middel van dit formulier hopen we u antwoord te geven op deze vragen en nog negen veel voorkomende onduidelijkheden in het traject van uw interesse in een woning tot en met het bod dat u doet op een woning. Lees deze informatie goed door, zo voorkomt u teleurstellingen.

1 Wanneer ben ik in onderhandeling?

U kunt niet afdwingen dat u in onderhandeling bent. U bent pas in onderhandeling als de verkoper reageert op uw bod. Dus: als de verkoper een tegenbod doet. Ook kan de verkopende makelaar uitdrukkelijk aangeven dat hij met u in onderhandeling is. U bent niet in onderhandeling als de verkopende makelaar aangeeft dat hij uw bod met de verkoper zal overleggen.

2 Mag een makelaar doorgaan met bezichtigingen als er al over een bod onderhandeld wordt?

Dat mag. Een onderhandeling hoeft nog niet tot een verkoop te leiden. De verkoper kan daarnaast wellicht graag willen weten of er meer belangstelling is. De eersteieder hoeft nog niet de beste te zijn. Daarom gaan de bezichtigingen door. Vaak zal de verkopende makelaar aan belangstellenden vertellen dat hij, zoals dat heet, “onder bod” is. Een belangstellende mag dan wel een bod uitbrengen, maar krijgt daar geen antwoord op tot de onderhandeling met de eerste geïnteresseerde beëindigd is. De makelaar zal geen mededelingen doen over de hoogte van de biedingen. Dit zou het overbieden kunnen uitlokken.

3 Kan verkoper de vraagprijs van een woning tijdens de onderhandelingen verhogen?

Het antwoord is ja. Als de vraagprijs alleen een uitnodiging is tot het doen van een bod (zoals beschreven onder “Word ik koper als ik de vraagprijs bied?”), dan kan de verkoper ook besluiten de vraagprijs te verlagen of te verhogen. Tijdens een onderhandeling doen partijen vaak over en weer biedingen. Als de verkopende partij een bod aanvaardt, dan is er sprake van een koop. Als de verkoper een tegenbod doet, kan de koper door dit te aanvaarden de koop tot stand brengen. Andersom kan dat ook. Als de potentiële koper een tegenbod doet dat afwijkt van het bod dat de verkopende partij eerder heeft gedaan, dan vervalt het eerdere bod van de verkopende partij. Dus ook als de partijen “naar elkaar toekomen” in het

bindingsproces kan de verkoper ineens besluiten om toch zijn tegenbod weer te verhogen en de koper om zijn bod te verlagen.

4 Wanneer komt de koop tot stand?

Als verkoper en koper het schriftelijk eens worden over de voor hen belangrijkste zaken bij de koop (dat zijn meestal de prijs, de opleveringsdatum en de ontbindende voorwaarden), dan is er een koop. Daarin moet staan wat de partijen mondeling hebben afgesproken. Meestal wordt er nog een aantal afspraken vastgelegd in de koopakte. Denk hierbij bijvoorbeeld aan de boeteclausule. Dergelijke aanvullende afspraken gelden pas zodra de koopakte door beide partijen is getekend. Een ontbindende voorwaarde is overigens een belangrijk onderwerp. Hierover moeten de partijen het eens zijn vóór de koop. Let op: u krijgt als koper niet automatisch een ontbindende voorwaarde voor de financiering. Bij uw bod moet u melden dat dit “onder voorbehoud financiering” is.

5 Word ik koper als ik de vraagprijs bied?

Over deze vraag bestaan veel misverstanden. Het hoogste rechtscollege, de Hoge Raad, heeft namelijk in een vonnis bepaald dat de vraagprijs van een woning een uitnodiging is tot het doen van een bod. Als u de vraagprijs uit een advertentie of woninggids biedt, dan doet u een bod. De verkoper kan dan nog beslissen of hij uw bod wel of niet aanvaardt of dat hij zijn makelaar een tegenbod laat doen.

6 Mag een makelaar tijdens de onderhandeling het systeem van verkoop wijzigen?

Dat mag. Eén van de partijen mag de onderhandeling beëindigen. Soms zijn er zoveel belangstellenden die de vraagprijs bieden of benaderen, dat het moeilijk is te bepalen wie de beste koper is. In dat geval kan de verkopende makelaar – natuurlijk in overleg met de verkoper – besluiten de lopende onderhandeling af te breken en de biedprocedure te wijzigen. Uiteraard dient hij eerst de eventuele gedane toezeggingen na te komen (zie ook vraag acht en negen). De makelaar kiest vervolgens bijvoorbeeld voor een inschrijvingsprocedure. Alle bidders hebben dan een gelijke kans om een hoogste bod uit te brengen. Vraag bij uw NVM-makelaar naar de folder over deze procedure.

7 De makelaar vraagt een "belachelijk" hoge prijs voor een woning. Mag dat?

De verkoper bepaalt waarvoor hij zijn woning verkoopt in overleg met zijn makelaar. De koper kan onderhandelen over de prijs, maar de verkoper beslist. Dat geldt voor alle zaken die de verkoper belangrijk vindt om over te beslissen of hij zijn woning aan deze koper wil verkopen. Als verkoper en koper het over deze zaken eens zijn, is er een koop. Soms besluiten verkoper en koper over een aantal minder belangrijke zaken – roerende zaken bijvoorbeeld – pas te onderhandelen als ze het over de hoofdzaken eens zijn. In een dergelijk geval kan een rechter wel bepalen dat de partijen, nu ze het over de door hen zelf aangegeven hoofdzaken eens zijn, moeten doorgaan met onderhandelen tot er een redelijk resultaat is bereikt.

8 Wat is een optie?

Een optie in juridische zin geeft een partij de keuze om door een eenzijdige verklaring een koopovereenkomst met een andere partij te sluiten. Partijen zijn het dan als wel eens over de voorwaarden van de koop, maar de koper krijgt bijvoorbeeld nog een week bedenktijd. Bij de aankoop van een nieuwbouwwoning is zo'n optie nog wel gebruikelijk. Bij het aankopen van een al bestaande woning wordt vaak ten onrechte het begrip "optie" gebruikt. Dan heeft het de betekenis van bepaalde toezeggingen die een verkopende makelaar kan doen aan een belangstellende koper tijdens het onderhandelingsproces. Zo'n toezegging kan bijvoorbeeld inhouden dat een belangstellende koper een paar dagen de tijd krijgt om na te denken over een bod. De makelaar zal in de tussentijd proberen niet met een andere partij in onderhandeling te gaan. De belangstellende koper kan deze tijd gebruiken om een beter inzicht te krijgen in zijn financiering of in de gebruiksmogelijkheden van de woning. Een optie kunt u niet eisen; de verkoper en verkopende makelaar beslissen zelf of er in een onderhandelingsproces bepaalde toezeggingen worden gedaan.

9 Als ik de eerste ben die belt voor een bezichtiging, als ik de eerste ben die de woning bezichtigt of als ik de eerste ben die een bod uitbrengt, moet de makelaar in deze gevallen ook het eerste met mij in onderhandeling gaan?

Op deze drie vragen is het antwoord nee. De verkopende makelaar bepaalt samen met de verkoper de verkoopprocedure. De verkopende makelaar heeft wel de verplichting u daarover te informeren. Het is verstandig als u serieus belangstelling heeft de makelaar te vragen wat uw positie is.

Dat kan veel teleurstelling voorkomen. Doet de makelaar u een toezegging, dan dient hij deze na te komen.

10 Zit de makelaarscourtage in de "kosten koper"?

Nee. Voor rekening van de koper komen de kosten die de overheid "hangt" aan de overdracht van een woning. Dat is de overdrachtsbelasting (2%, bij een woning) en de kosten van de notaris voor het opmaken van de leveringsakte en het inschrijven daarvan in de openbare registers. Als de verkoper een makelaar inschakelt om zijn woning te verkopen, dan moet de verkoper ook zelf met de makelaar afrekenen voor deze dienst (makelaarscourtage). De makelaar dient bij de verkoop vooral het belang van de verkoper, dus niet dat van de koper. Het kan daarom eveneens voor de koper van belang zijn een eigen makelaar in te schakelen.

11 Wat is "bedenktijd"?

Als een consument een woning of appartement koopt, heeft de koper drie dagen bedenktijd om te beslissen of hij de koop door wil laten gaan. In bijna alle gevallen vloeit deze bedenktijd voort uit de wet. De wettelijke bedenktijd mag niet worden ingekort. Wel mogen partijen afspreken dat de koper een langere bedenktijd krijgt.

De wet kent geen bedenktijd voor de verkoper. Partijen kunnen overeenkomen dat ook de verkoper bedenktijd krijgt. De bedenktijd begint bij aanvang van de dag, volgende op de datum dat de koper een afschrift van de door beide partijen ondertekende overeenkomst heeft ontvangen. Meestal zal (de makelaar van) de verkoper direct nadat beide partijen de overeenkomst hebben ondertekend een kopie van de akte aan de koper overhandigen. De (makelaar van de) verkoper zal dan een ontvangstbewijs van de koper vragen. Het ontvangstbewijs moet voorzien zijn van een datum zodat duidelijk is wanneer de koper de kopie van de akte heeft ontvangen. Voor de start van de bedenktijd is het is niet perse noodzakelijk dat de koper de akte altijd persoonlijk in ontvangst neemt. De akte kan ook naar het notariskantoor gestuurd worden, zie de toelichting op artikel 13. Dat is vooral praktisch als de koper moeilijk te bereiken is, of als sprake is van verschillende personen die samen een huis kopen.

Heeft u na het lezen van deze informatie nog vragen of wilt u een toelichting? Loop dan gerust eens bij ons binnen of bel 010 - 216 11 10. Wij nemen graag de tijd voor u!

Clausules

Verkooppresentatie en -documentatie

De (eventueel) bijgevoegde tekeningen en plattegronden geven een indicatie van de afmetingen en zijn niet op schaal. Aan deze tekeningen kunnen geen rechten ontleend worden. Alle verstrekte informatie is zorgvuldig samengesteld, maar ondanks dat kunnen er geen rechten ontleend worden aan de tekst of getoonde afbeeldingen en tekeningen.

Asbest

In woningen met een bouwjaar van voor 1993, bestaat de kans op de aanwezigheid van enige asbesthoudende materialen. Dit kan bijvoorbeeld verwerkt zijn in golfplaten op schuurdaken, schoorsteenpijpen of in vloerbedekking. Op grond van milieuwetgeving dienen er bij de verwijdering van asbesthoudende materialen speciale maatregelen genomen te worden. Koopt u een woning gebouwd voor 1993, dan wordt in de koopovereenkomst een zogenaamde asbestclausule worden opgenomen.

Ouderdomsclausule

In de koopakte van woningen die ouder zijn dan 30 jaar wordt een zogenaamde 'ouderdomsclausule' opgenomen.

Kwaaitaalbepaling

In het hele land zijn in bepaalde woningen, gebouwd tussen 1965 en 1983, betonvloeren gelegd van het type 'Kwaaitaal'. Bij dit type vloeren kan door het gebruik van calciumchloride in het beton roestvorming ontstaan op de metalen wapening, met mogelijk betonschade als gevolg. Een bouwkundige inspectie kan uitwijzen dat reparatiemaatregelen nodig zijn.

Bouwkundige keuring

Twijfelt u aan de bouwkundige staat van de woning waar u geweest bent of wilt u er zeker van zijn dat de woning in goede bouwkundige staat verkeert? Dan raden wij u aan een bouwkundige keuring uit te laten voeren. U ontvangt daarvan een inspectierapport, waarbij alle mogelijke gebreken aan de orde worden gesteld en u krijgt een indicatie van de kosten van herstel. Wij kunnen u eventueel adresgegevens verstrekken van diverse onafhankelijke bureaus.

Notariskeuze koper

Indien u als koper een notaris verkiest buiten een straal van 20 km van het pand, zullen eventuele kosten ten behoeve van een volmacht voor verkopers voor rekening van kopers komen.

Waarborgsom

Tot zekerheid van de nakoming van de verplichtingen van de koper wordt de koper gevraagd een waarborgsom te storten bij de notaris, die 10% van de koopsom bedraagt. In plaats van deze waarborgsom kan koper ook een schriftelijke door een bankinstelling afgegeven bankgarantie doen stellen. Deze bankgarantie moet onvoorwaardelijk zijn, voortduren tot ten minste één maand na de overeengekomen datum van eigendomsoverdracht, en de clausule bevatten dat de desbetreffende bankinstelling op eerste verzoek van de notaris het bedrag van de garantie aan de notaris zal uitkeren.

Energielabel

Als een huis wordt verkocht, dan moet de verkoper laten zien welk energielabel de woning heeft. Met een energielabel kunt u zien of een woning veel of weinig energie verbruikt (de energieprestatie). Het energielabel voor woningen geeft met de klassen A (groen, zeer zuinig) tot en met G (rood, zeer onzuinig) aan hoe energiezuinig een huis is in vergelijking met soortgelijke huizen. Een energiezuinig huis heeft goede isolatie, dubbel glas, energiezuinige verwarming en zonnepanelen. Het energielabel is een document waarin deze kenmerken zijn beschreven. Een erkend deskundige (energieadviseur, makelaar of bouwtechnisch specialist) controleert de gegevens.

Onderzoeksplicht koper

De koper heeft zijn eigen onderzoeksplicht naar alle zaken die voor hem/haar van belang zijn en kan nimmer beroepen op onbekendheid met feiten die hij zelf had kunnen waarnemen of die kenbaar waren uit de openbare registers. Synchro Wonen kan u desgewenst verwijzen naar de betreffende instanties.

Disclaimer

Deze brochure is door ons kantoor met de meeste zorg samengesteld aan de hand van de door verkoper aan ons ter hand gestelde gegevens. Derhalve kunnen wij geen garantie verstrekken, noch kunnen wij op enigerlei wijze eventuele aansprakelijkheid voor deze gegevens aanvaarden. De Meetinstructie is gebaseerd op de NEN2580. De Meetinstructie is bedoeld om een meer eenduidige manier van meten toe te passen voor het geven van een indicatie van de gebruiksoppervlakte. De Meetinstructie sluit verschillen in meetuitkomsten niet volledig uit, door bijvoorbeeld interpretatieverschillen, afrondingen of beperkingen bij het uitvoeren van de meting.

Landkaartjehof 3, Hoogvliet



Heb je interesse in deze woning of overweeg je om je huidige woning te verkopen?

Neem dan gerust contact met ons op
via telefoonnummer **010-2161110**
of mail naar **info@synchrowonen.nl**
Bij ons kun je altijd rekenen op een goed
gesprek, gedegen advies en de beste deal.

Tot snel!

SynchroWonen 
ALTIJD samen

Bezoeken
Middenbaan Noord 124
3191 EK Hoogvliet-Rt

Post
Postbus 370
3190 AH Hoogvliet-Rt



**Like ons en
mis niets!**

