



HENK BURGER MAKELAARDIJ OG BV
onroerend goed • beheer • beleggingen • veilingen



Zilverschoon 12, 1422 NX Uithoorn

Vraagprijs € 299.000,- k.k.

Henk Burger Makelaardij o.g. b.v.
Amsterdamseweg 487
1181 BR, AMSTELVEEN
Tel: 020-6403853
Fax: 020-6404004
E-mail: info@henkburger.nl
www.henkburger.nl



Omschrijving

Op zoek naar een comfortabel appartement met balkon en lift in een rustige, groene omgeving? Dit lichte 2-kamerappartement op de eerste verdieping van een verzorgd complex in Uithoorn biedt precies dat. Met een praktische indeling, eigen berging en een actieve VvE is dit een ideale woning voor wie gemak en bereikbaarheid belangrijk vindt. Kom snel kijken en ervaar zelf de mogelijkheden.

Begane grond

Gemeenschappelijke afgesloten entree met bellentableau en brievenbussen. Via de hal toegang tot de bergingen, het trappenhuis en de lift.

Eerste verdieping

Entree van het appartement, hal met links de net gerenoveerde badkamer voorzien van douche, toilet, wastafel en aansluiting voor de wasmachine. Aansluitend de slaapkamer. Rechtdoor bereikt u de lichte woonkamer met open keuken en toegang tot het balkon op het oosten, waar u heerlijk van de ochtendzon kunt genieten. De woning is voorzien van een nieuwe laminaat vloer.

Grondsoort

Eigen grond.

Locatie

Het appartement ligt in de wijk Zijdelaard in Uithoorn, een rustige en groene omgeving met alle voorzieningen dichtbij. Op loopafstand vindt u winkelcentrum Zijdelaard met diverse supermarkten, speciaalzaken en horecagelegenheden. Voor een kop koffie of lunch kunt u terecht bij lokale favorieten zoals Brasserie Zijdelaard of aan de Amstelkade met zijn gezellige terrassen.

Natuurlijk liefhebbers kunnen wandelen of fietsen in de nabijgelegen polder en langs de Amstel, of genieten van het Amsterdamse Bos, dat op korte afstand ligt. De woning is goed bereikbaar met het openbaar vervoer; er zijn directe busverbindingen richting Amstelveen en Amsterdam. Met de auto bent u binnen enkele minuten op de N201, die aansluit op de A4, A9 en A2 – ideaal voor forenzen richting Schiphol en de Randstad.

Vereniging van Eigenaren (VVE)

Actieve VvE, professioneel beheerd door VT 2000.

Servicekosten € 252,34 per maand (incl. voorschot stookkosten en water)

Energie (EPA)

Verkoper overhandigt bij verkoop energielabel G aan de koper.

Roerende zaken

Zoals aangegeven op de lijst van roerende zaken.

Oplevering

Kan snel.

Bijzonderheden

- * Woonoppervlakte circa 53 m²
- * Nieuwe laminaat vloer
- * Badkamer net gerenoveerd
- * 1 slaapkamer
- * Balkon op het oosten
- * Lift aanwezig
- * Eigen berging op de begane grond
- * Energielabel G
- * Eigen grond

Deze informatie is door ons met de nodige zorgvuldigheid samengesteld. Onzerzijds wordt echter geen enkele aansprakelijkheid aanvaard voor enige onvolledigheid, onjuistheid of anderszins, dan wel de gevolgen daarvan. Alle opgegeven maten en oppervlakten zijn indicatief. Koper heeft zijn eigen



onderzoeksplicht naar alle zaken die voor hem of haar van belang zijn.

Met betrekking tot deze woning is de makelaar adviseur van verkoper. Wij adviseren u een deskundige (NVM-)makelaar in te schakelen die u begeleidt bij het aankoopproces. Indien u specifieke wensen heeft omtrent de woning, adviseren wij u deze tijdig kenbaar te maken aan uw aankopend makelaar en hiernaar zelfstandig onderzoek te (laten) doen. Indien u geen deskundige vertegenwoordiger inschakelt, acht u zich volgens de wet deskundige genoeg om alle zaken die van belang zijn te kunnen overzien.

Het koopcontract dat zal worden gehanteerd is het model Ring Amsterdam. Indien niet in de aanbieding is bepaald dat er een vaste notaris door de verkoper is aangewezen, is de keuze van de notaris aan koper. Koper dient bij het bereiken van de mondelinge overeenkomst binnen 2 werkdagen een notaris aan te wijzen gevestigd in Amsterdam of Amstelveen. Indien koper binnen deze 2 werkdagen geen notaris heeft aangewezen, heeft verkoper het recht deze aan te wijzen.

Clausules

In de koopakte zal een asbestclausule, een niet-bewonersclausule en een ouderdomsclausule worden opgenomen.

Zilverschoon 12 – Uithoorn

Looking for a comfortable apartment with a balcony and lift in a peaceful, green setting? This bright one-bedroom apartment on the first floor of a well-maintained complex in Uithoorn has exactly what you need. With a practical layout, private storage room, and active HOA, this is an ideal home for those who value convenience and accessibility. Come and see the possibilities for yourself.

Ground floor

Secure communal entrance with intercom and mailboxes. Access to the storage rooms, staircase, and lift.

First floor

Entrance hall with a renovated bathroom to the left, fitted with a shower, toilet, washbasin, and washing machine connection. Adjacent bedroom. Straight ahead is the bright living room with open kitchen and access to the east-facing balcony, perfect for enjoying the morning sun. New laminate floor.

Ground type

Freehold property.

Location

The apartment is located in the Zijdelwaard district of Uithoorn, a quiet and green area with all amenities nearby. Within walking distance, you'll find the Zijdelwaard shopping centre with various supermarkets, specialty shops, and eateries. For coffee or lunch, head to local favourites such as Brasserie Zijdelwaard or enjoy the terraces along the Amstelkade.

Nature lovers can explore the nearby polder and Amstel river by foot or bike, or visit the Amsterdamse Bos, just a short distance away. Public transport connections are excellent, with direct bus links to Amstelveen and Amsterdam. By car, the N201 is just minutes away, giving access to the A4, A9, and A2 motorways – perfect for commuting to Schiphol and the Randstad.

HOA

Active HOA, professionally managed by VT 2000. Service costs € 252,34 per month + heating advance

Energy (EPA)

Seller will provide the buyer with energy label G upon transfer.

List of moveables

As indicated on the list of moveables.

Delivery

Available for quick transfer.



HENK BURGER MAKELAARDIJ OG BV

onroerend goed • beheer • beleggingen • veilingen



Key features

- * Approx. 53 m² living space
- * New laminate floor
- * Renovated bathroom
- * 1 bedroom
- * East-facing balcony
- * Lift available
- * Private storage on ground floor
- * Energy label G
- * Freehold property

This information has been compiled with the utmost care. However, we accept no liability for any incompleteness, inaccuracies, or other shortcomings, nor for the consequences thereof. All stated measurements and surfaces are indicative. Buyers are responsible for conducting their own investigation into all matters that may be important to them.

The estate agent represents the interests of the seller. We advise you to engage a professional (NVM) estate agent to assist you in the purchase process. If you have specific requirements, we recommend discussing them with your purchasing agent and conducting (or commissioning) your own research. If you choose not to engage a representative, the law assumes you have sufficient expertise to oversee all relevant matters.

The purchase agreement used will be the Ring Amsterdam model. Unless stated otherwise, the buyer may choose the notary, who must be based in Amsterdam or Amstelveen. If the buyer does not appoint a notary within two working days after reaching a verbal agreement, the seller reserves the right to do so.

Clauses

The purchase agreement will include an asbestos clause, a non-occupancy clause, and an age clause.

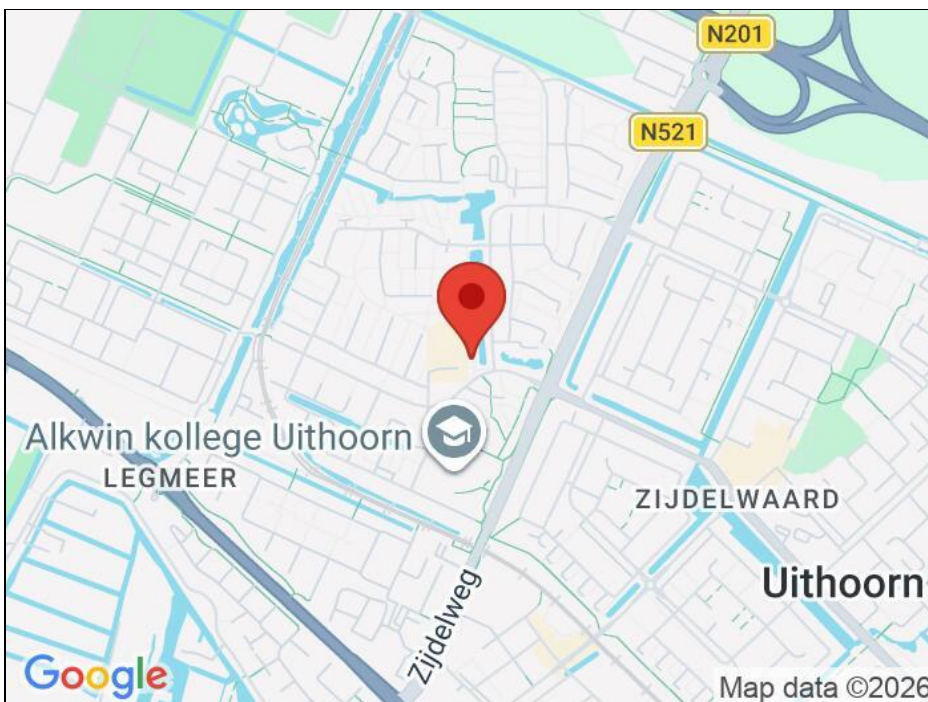


Kenmerken

Vraagprijs	€ 299.000,00
Soort	Appartement
Open portiek	Nee
Aantal kamers	2 kamers waarvan 1 slaapkamer(s)
Inhoud woning	169 m ³
Gebruiksoppervlakte woonfunctie	53 m ²
Soort appartement	Portiekflat
Bouwjaar	1976
Ligging	Aan rustige weg, in woonwijk
Tuin	Geen tuin
Garage	Geen garage
Energie label	G
Verwarming	Blokverwarming
Isolatie	Dubbel glas
Voorzieningen	Mechanische ventilatie, TV kabel, Lift

Locatie

Zilverschoon 12
1422 NX UITHOORN





Foto's

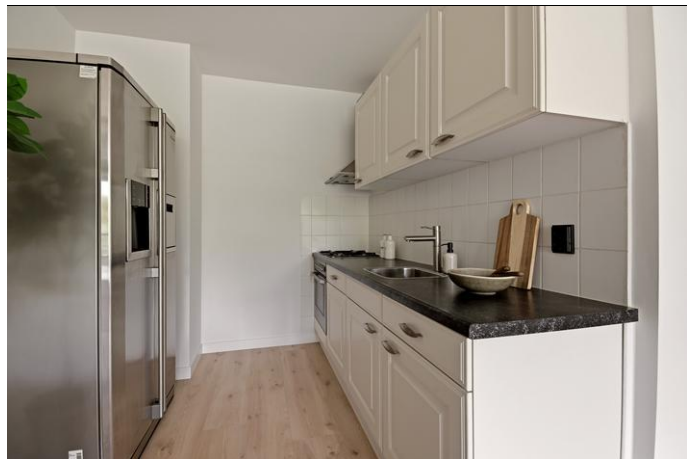




HENK BURGER MAKELAARDIJ OG BV
onroerend goed • beheer • beleggingen • veilingen



Foto's





Foto's





Foto's





Foto's





HENK BURGER MAKELAARDIJ OG BV
onroerend goed • beheer • beleggingen • veilingen

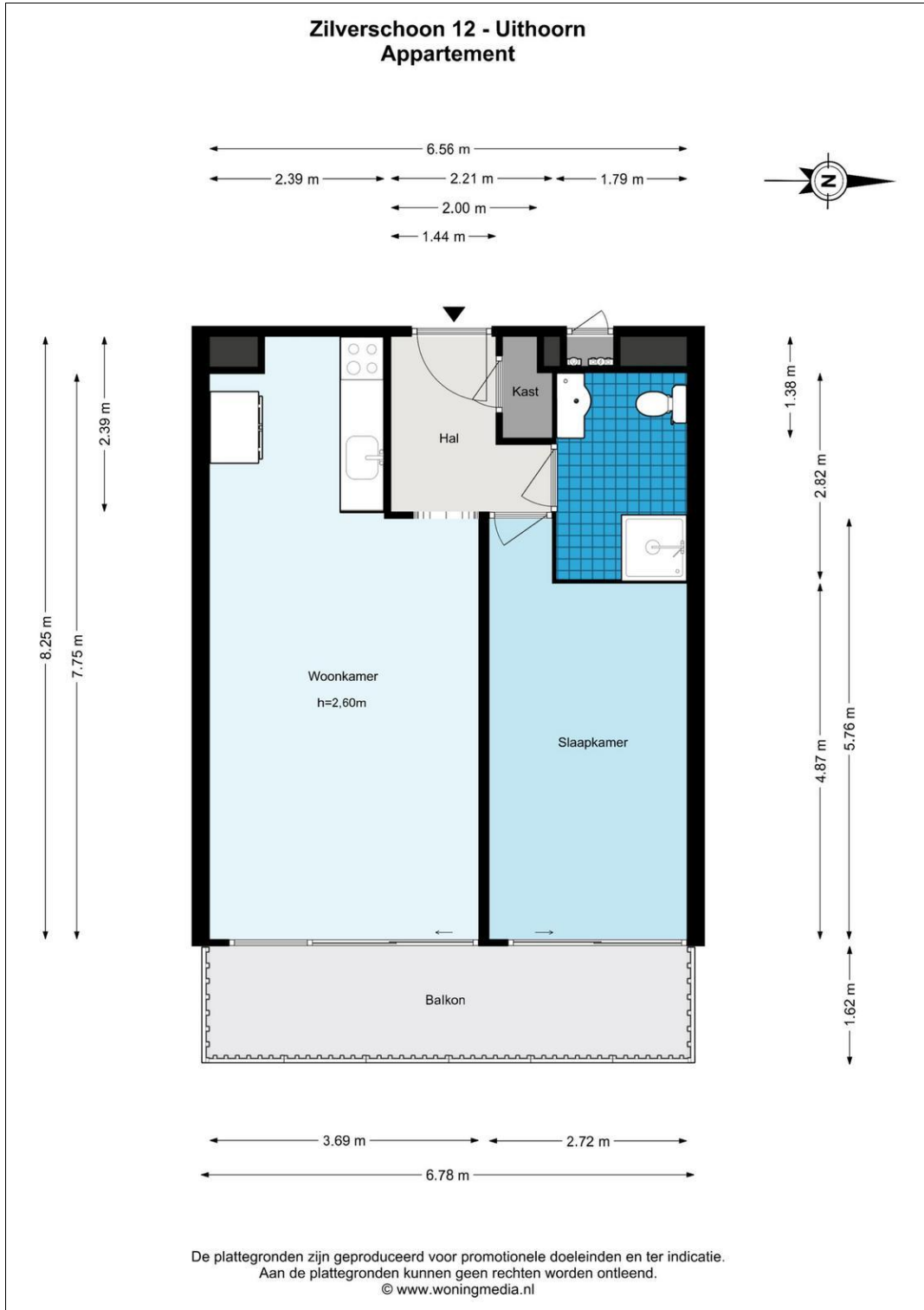


Foto's



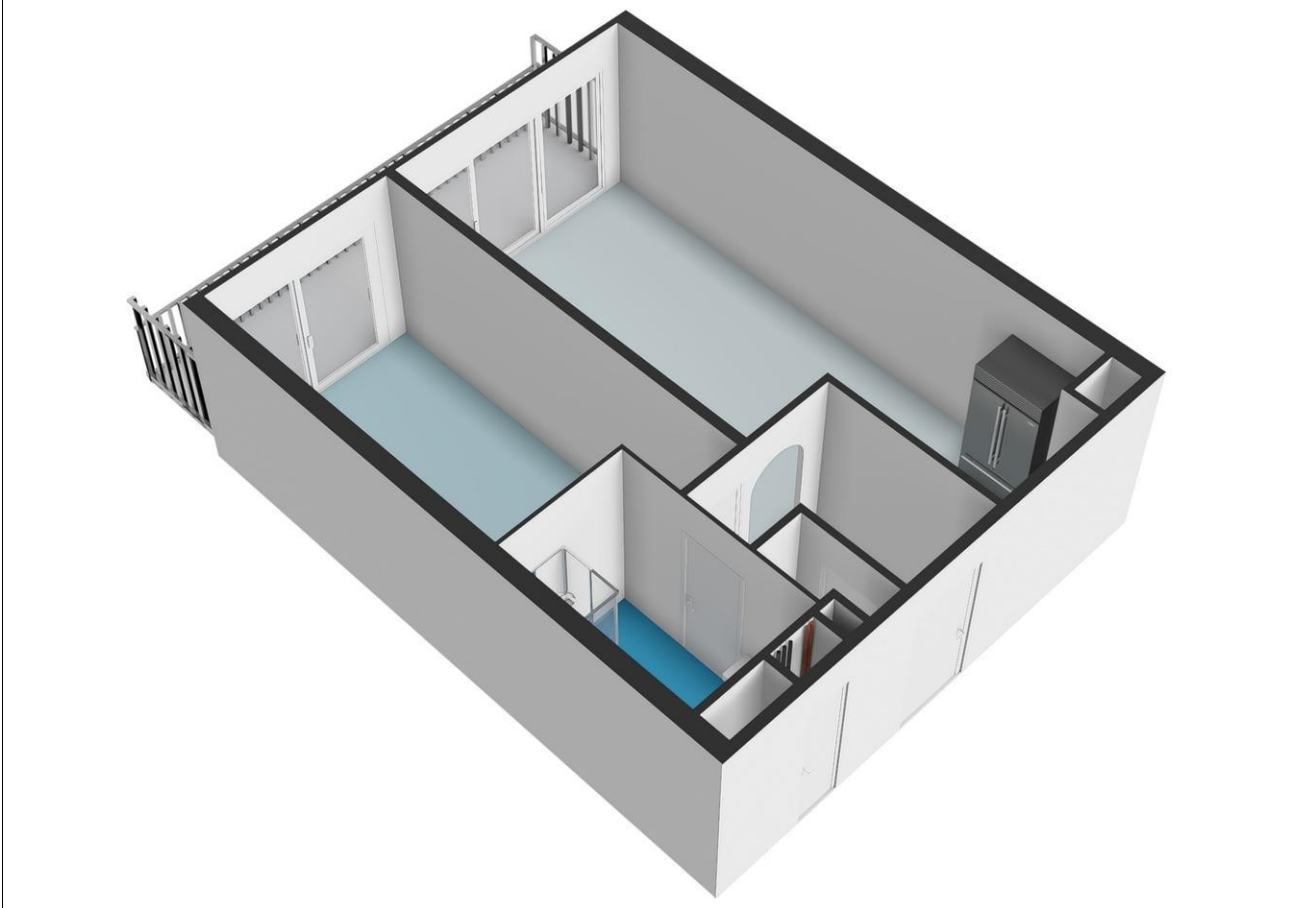


Plattegrond



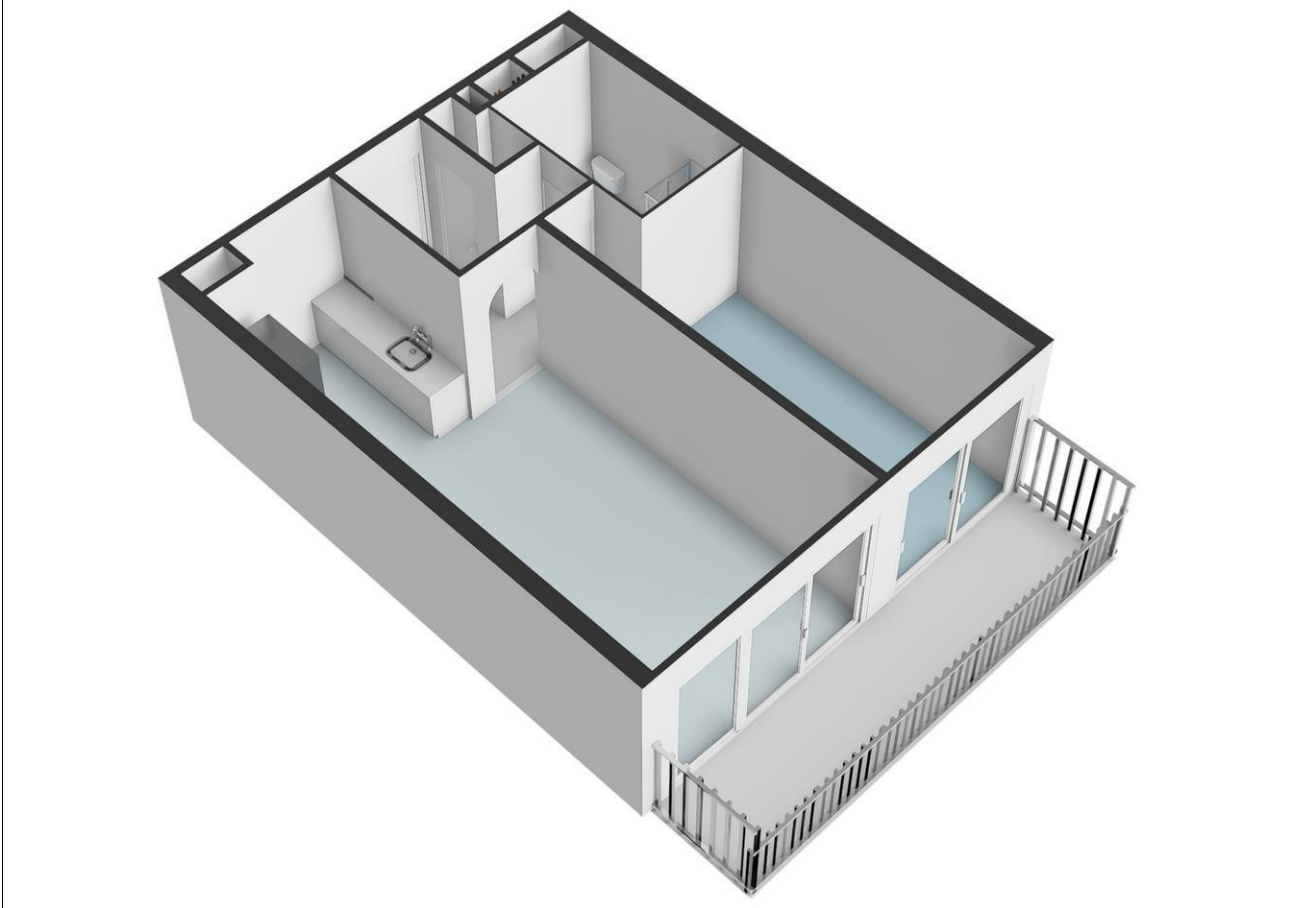


Plattegrond





Plattegrond

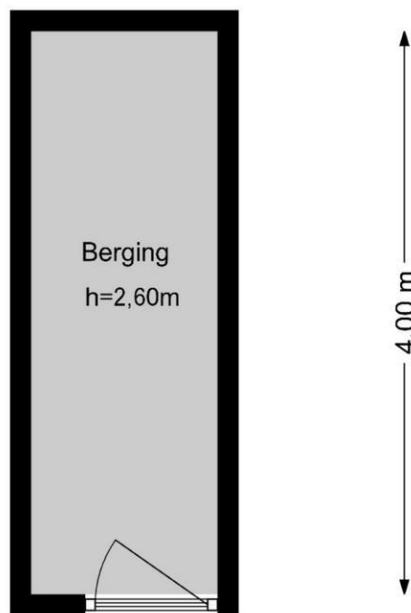




Plattegrond

Zilverschoon 12 - Uithoorn Berging

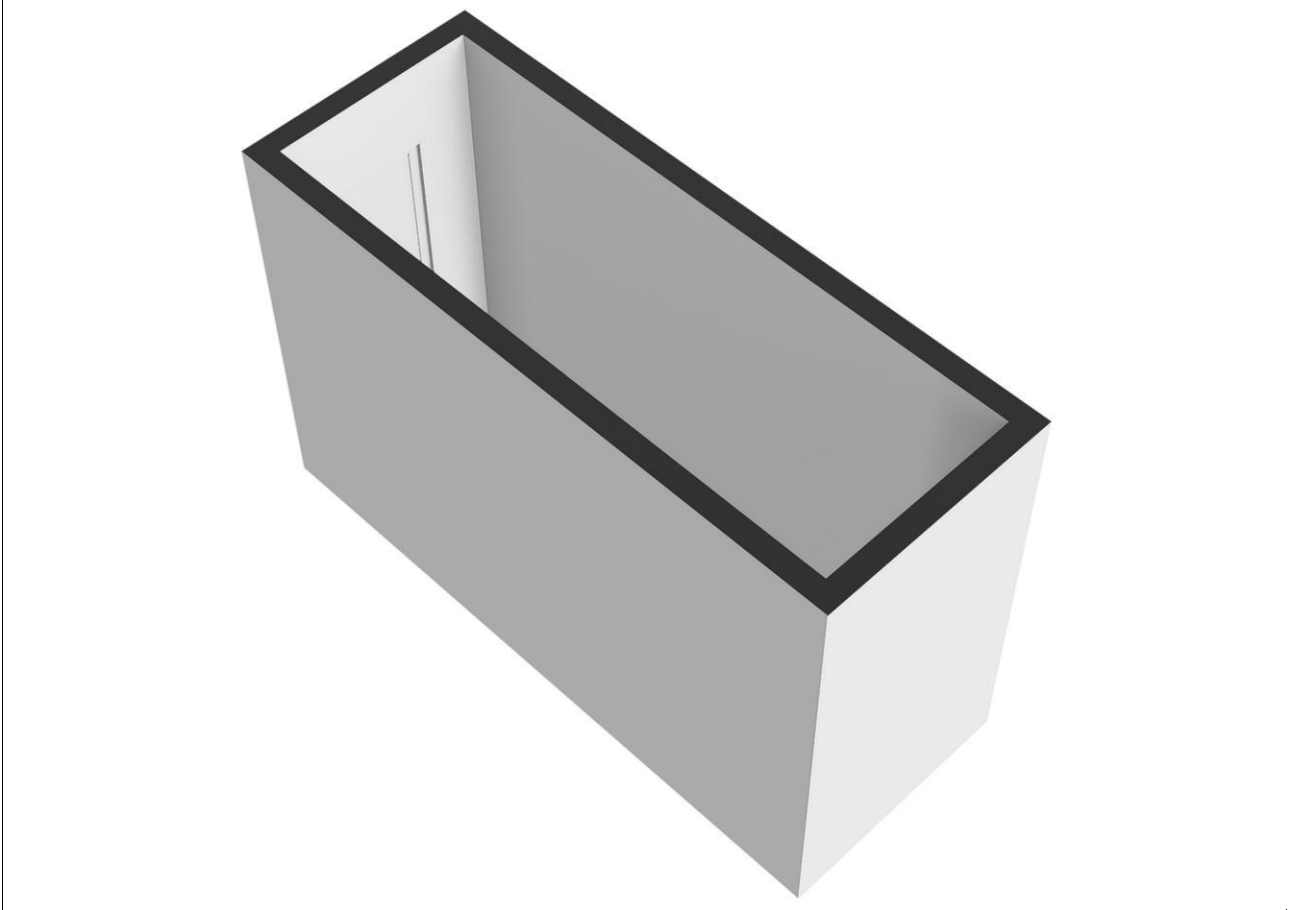
← 1.33 m →



De plattegronden zijn geproduceerd voor promotionele doeleinden en ter indicatie.
Aan de plattegronden kunnen geen rechten worden ontleend.
© www.woningmedia.nl

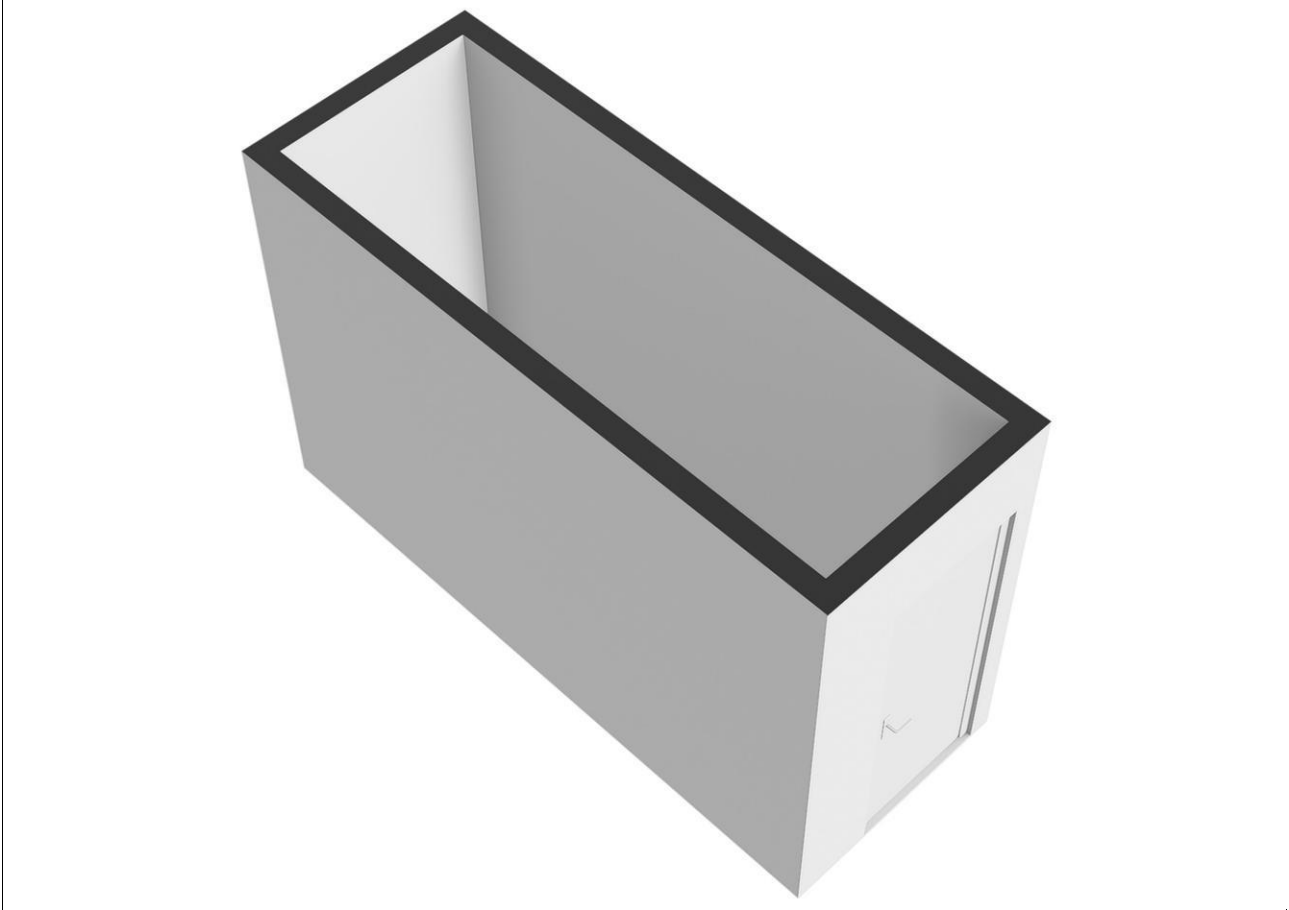


Plattegrond



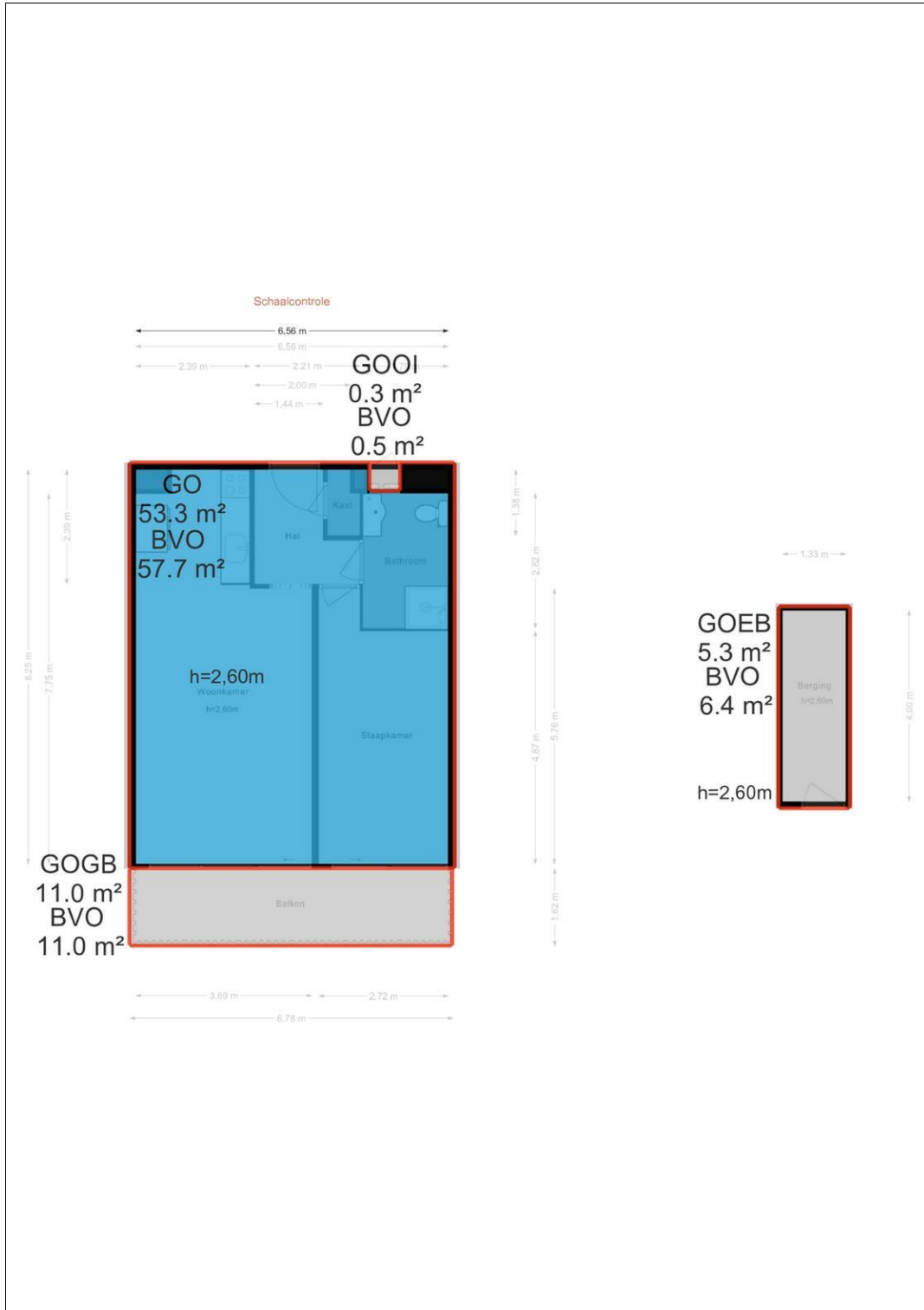


Plattegrond





Plattegrond





Kadaster

Kadastrale gegevens	
Adres	Zilverschoon 12
Postcode / Plaats	1422 NX Uithoorn
Gemeente	Uithoorn
Sectie / Perceel	B / 6562
Oppervlakte	m ²
Indexnummer	2
Soort	Volle eigendom



Privacy en Disclaimer

Aansprakelijkheid

Deze informatie is door ons met de nodige zorgvuldigheid samengesteld. Onzerzijds wordt echter geen enkele aansprakelijkheid aanvaard voor enige onvolledigheid, onjuistheid of anderszins, dan wel de gevolgen daarvan. Alle opgegeven maten en oppervlakten zijn indicatief. Koper heeft zijn eigen onderzoeksplicht naar alle zaken die voor hem of haar van belang zijn. Met betrekking tot deze woning is de makelaar adviseur van verkoper. Aan de informatie op de website en de brochures welke worden getoond of verspreid, kunnen geen rechten worden ontleend. Het dient slechts tot aanvullende en vrijblijvende informatie. Henk Burger Makelaardij og bv / Nanninga & Burger Makelaardij og BV aanvaardt geen enkele aansprakelijkheid voor de inhoud van deze site en de daarop verstrekte informatie.

Privacybeleid website

Henk Burger Makelaardij og bv / Nanninga & Burger Makelaardij og BV respecteert de privacy van alle bezoekers van haar website. U kunt deze website anoniem bezoeken. Bij bezoek aan deze website zal Henk Burger Makelaardij / Nanninga & Burger Makelaardij, met inachtneming van hetgeen hierna is bepaald, geen gegevens van u verzamelen en/of op enigerlei wijze verwerken.

Wanneer u deze website bezoekt, wordt het IP-adres vastgelegd met behulp van een zogenaamde statistische server. Deze server genereert gegevens die anoniem worden verwerkt en alleen voor statistische doeleinden worden gebruikt.

Indien u persoonlijke gegevens invult, behandelt Henk Burger Makelaardij og bv / Nanninga & Burger Makelaardij og BV deze informatie vertrouwelijk. We gebruiken uw gegevens om aan u de voor u gevraagde en relevante informatie te verstrekken en u tevens aan te melden voor onze eigen digitale nieuwsbrief. U kunt zich te allen tijde afmelden voor deze nieuwsbrief. Wij verstrekken deze informatie alleen aan derden die wij hebben ingeschakeld om u van de door u gevraagde informatie te kunnen voorzien. Door uw gegevens in te voeren gaat u hiermee akkoord.

Deze privacy statement is niet van toepassing op websites van derden die via links op deze website kunnen worden bezocht.

Henk Burger Makelaardij og bv / Nanninga & Burger Makelaardij behoudt zich het recht voor wijzigingen aan te brengen in deze privacy statement. Het is daarom aan te raden deze privacy statement regelmatig te raadplegen, zodat u van deze wijzigingen op de hoogte bent.

Copyright

Niets van deze website mag zonder schriftelijke en voorafgaande toestemming van Henk Burger Makelaardij og bv / Nanninga & Burger Makelaardij og BV worden gereproduceerd of gebruikt, anders dan het downloaden, het bekijken daarvan op een enkele computer en/of het printen van een enkele hardcopy ten behoeve van persoonlijk, niet zijnde bedrijfsmatig gebruik.

Gebruik van Cookies

Henk Burger Makelaardij og bv / Nanninga & Burger Makelaardij og BV maakt bij het aanbieden van haar elektronische diensten gebruik van cookies. Een cookie is een eenvoudig klein bestandje dat op de harde schijf van de computer wordt opgeslagen. Henk Burger Makelaardij og bv / Nanninga & Burger Makelaardij og BV maakt gebruik van tijdelijke cookies. Deze cookies bevatten geen persoonsgegevens en worden enkel gebruikt om het gebruik van de site gemakkelijker te maken.

Advies adviseur voor koper

Wij adviseren u een deskundige (NVM-)makelaar in te schakelen die u begeleidt bij het aankoopproces. Indien u specifieke wensen heeft omtrent de woning, adviseren wij u deze tijdig kenbaar te maken aan uw aankopend makelaar en hiernaar zelfstandig onderzoek te (laten) doen. Indien u geen deskundige vertegenwoordiger inschakelt, acht u zich volgens de wet deskundige genoeg om alle zaken die van belang zijn te kunnen overzien.