

BROCHURE



RECREATIEBUNGALOW Lage Bergweg 41 - kavel 81 Bungalowpark Eldorado

WILBRINK Makelaardij o.g.

Dorpstraat 47, 7361 AR BEEKBERGEN

Makelaars / taxateurs : G.H.M. Vergeer en R. Wilbrink (agrarisch)

email : info@wilbrinkmakelaardij.nl

Tel. 055 5061397

internet: www.wilbrinkmakelaardij.nl



Lage Bergweg 41, kavel 81 te Beekbergen, **BUNGALOWPARK ELDORADO Beekbergen**

Kom eens kijken naar deze **sfeervolle RECREATIEWONING** in Beekbergen !
Deze vrijstaande woning is gelegen in het mooie **bungalowpark Eldorado**, aan de rand van het bos en is een prachtig toevluchtsoord voor liefhebbers van natuur en rust. Gebouwd in 2007 en goed onderhouden, de woning beschikt over een goede isolatie (wandisolatie, vloerisolatie en dubbele beglazing) en een eigen centrale verwarmingsketel. Met een woonoppervlakte van 50 m² en een perceeloppervlakte van 465 m² op erfpacht. Deze recreatiewoning is perfect voor wie heerlijk wil genieten van de rust in een bosrijke omgeving op de Veluwe.

Locatie & Omgeving:

Beekbergen is een klein dorp gelegen op de Veluwe, bekend om zijn schitterende bossen. Deze woning is gelegen op bungalowpark Eldorado, op het vakantiepark is een zwembad en een tennisbaan aanwezig. En vanuit uw vakantiewoning wandelt u zo de mooie bossen in de omgeving in. De Loenense Waterval, de grootste waterval van Nederland, vindt u op loopafstand van de recreatiewoning.

Algemene kenmerken van de woning:

- Vrijstaande recreatiebungalow gebouwd in 2007
- Woonoppervlakte van 50 m² en een perceeloppervlakte van 465 m² (erfpacht).
- Twee slaapkamers
- Geïsoleerd met wandisolatie, vloerisolatie en dubbele beglazing
- Goed onderhouden, zowel binnen als buiten
- Centrale verwarming met Intergas combiketel uit 2007
- Warm water geleverd door een centrale verwarmingsketel
- Het pand ligt in een park.
- De woning wordt gestoffeerd en gemeubileerd aangeboden.

Indeling:

Deze woning heeft een totaal van drie kamers, waaronder twee slaapkamers. De woning heeft een mooie ruime lichte woonkamer met mooie glaspartijen, dubbele terrasdeuren en houtkachel, open keuken met 4-pits gaskookplaat, magnetron, koelkast, vrieskast. De badkamer is uitgerust met een toilet, douchehoek, wastafelmeubel. Voorts is er een handige werkkast met wasmachine-aansluiting.

Buitenruimte & tuin:

De woning beschikt over een prachtige omringende tuin, met een fijn terras om lekker te ontspannen in de buitenlucht. Er is een houten schuur voor extra opslagruimte.

Parkeren & extra voorzieningen:

Er is parkeergelegenheid op eigen terrein beschikbaar voor 2 auto's.

Bijzonderheden & extra informatie:

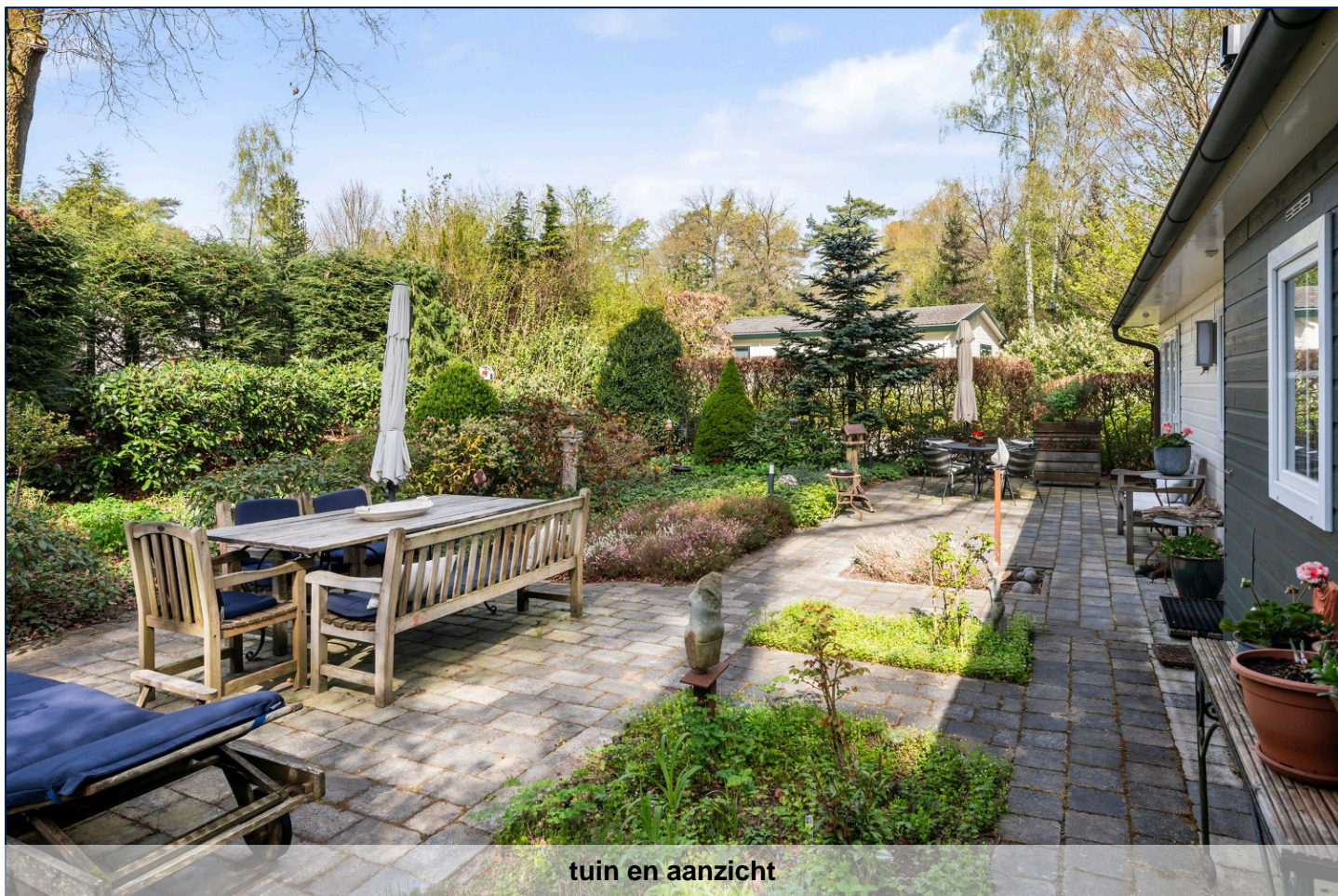
- Recreatiewoning met een prachtige tuin
- Erfpachtcanon 2026 bedraagt € 3.251,- per jaar
- Park(beheer)kosten 2026 € 394,- per jaar

Beleef deze woning in Beekbergen! Gelegen in een bosrijke omgeving, op de Veluwe, is deze woning het perfecte toevluchtsoord voor natuurliefhebbers. Neem vandaag nog contact op voor meer informatie of om een bezichtiging in te plannen. Mis deze geweldige kans niet om eigenaar te worden van dit prachtige pand in Beekbergen!

Aanvaarding in overleg.

Vraagprijs € 149.000,- k.k.





tuin en aanzicht



aanzicht



aanzicht



woonkamer



woonkamer



woonkamer



woonkamer



keuken



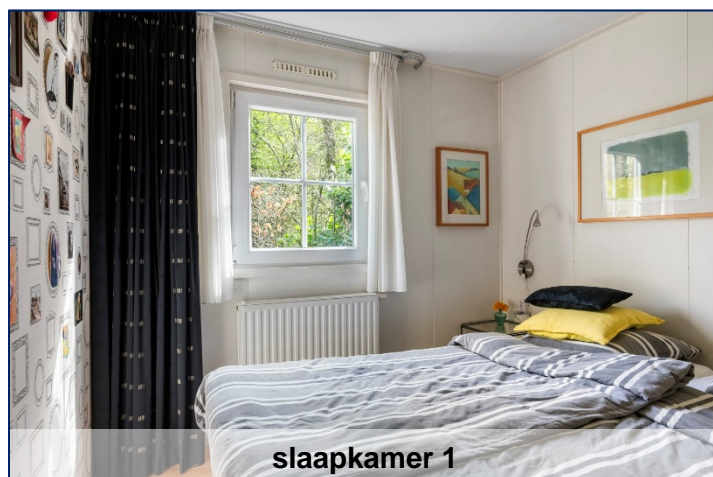
keuken



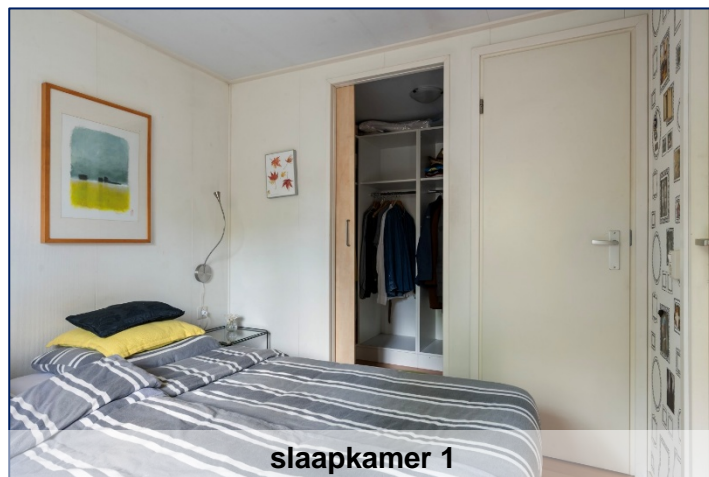
keuken en eethoek



keuken



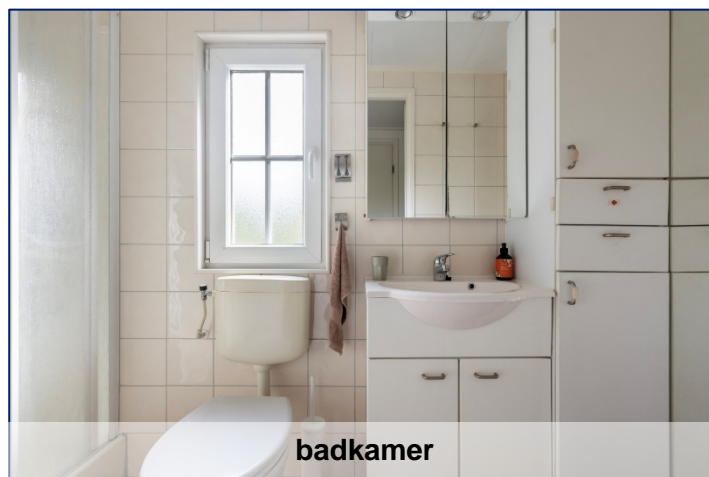
slaapkamer 1



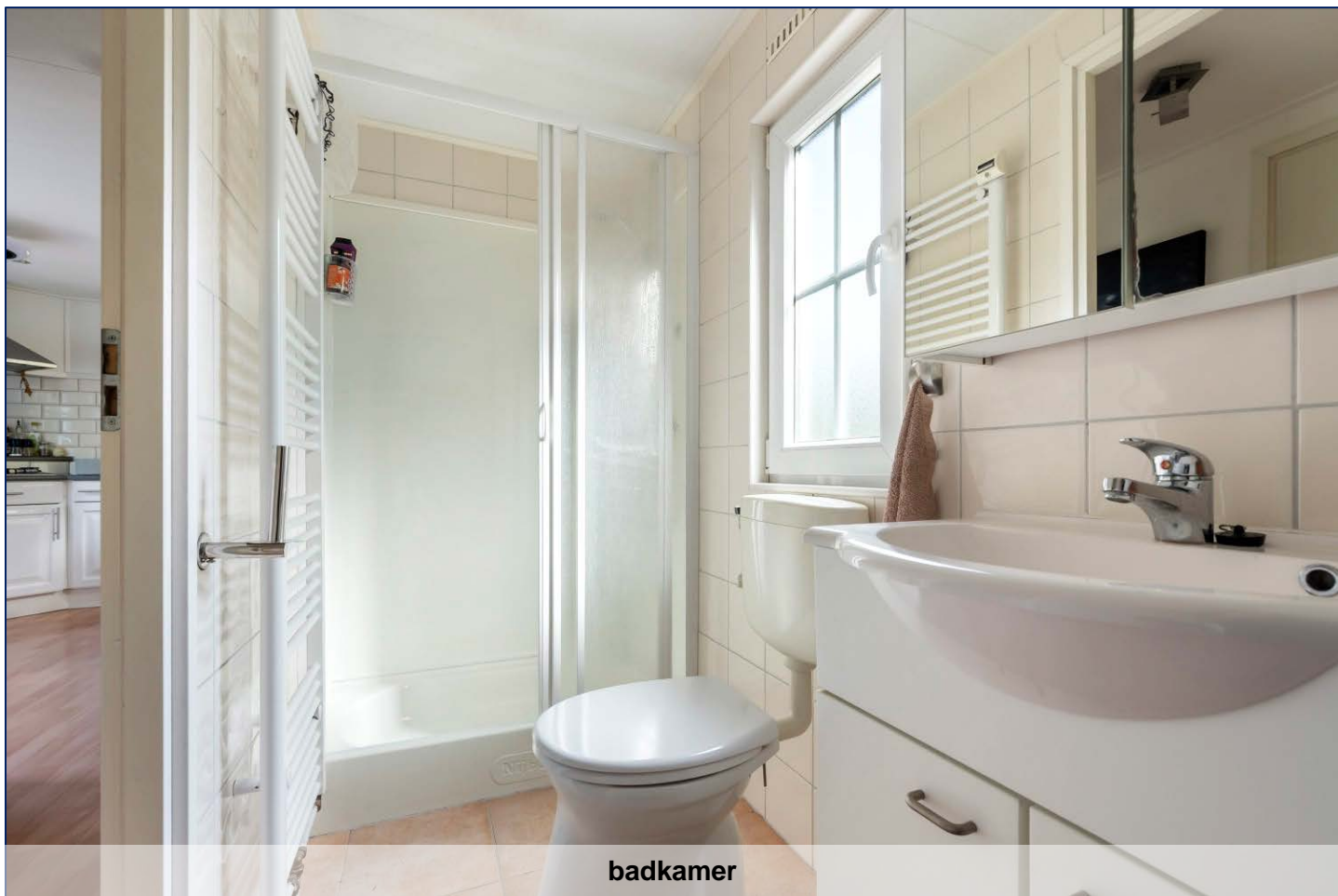
slaapkamer 1



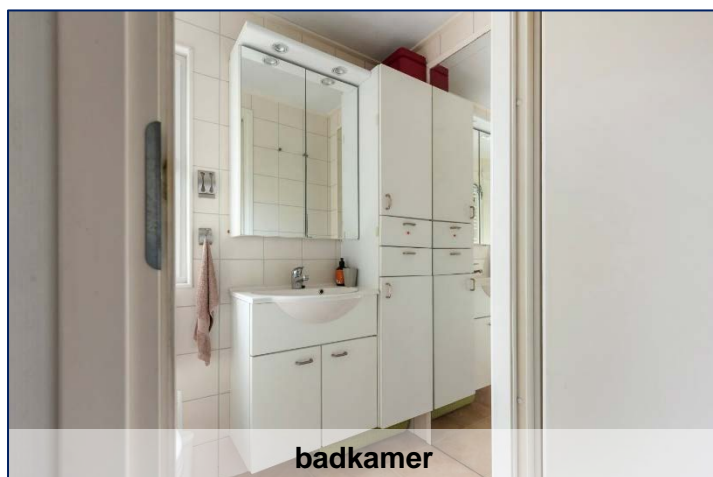
slaapkamer 2



badkamer



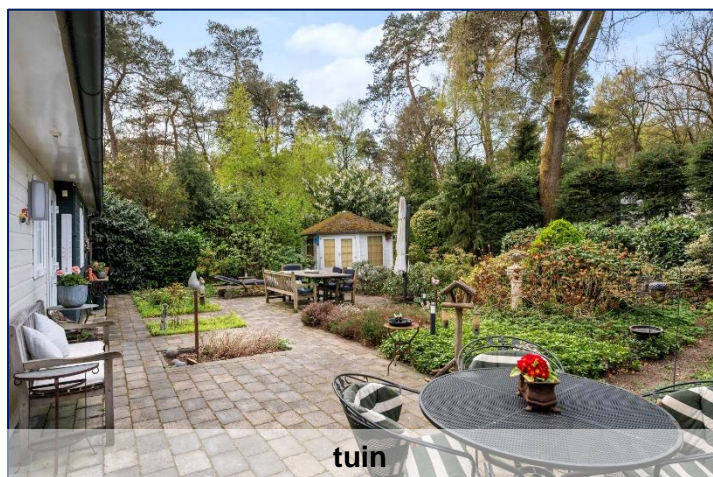
badkamer



badkamer



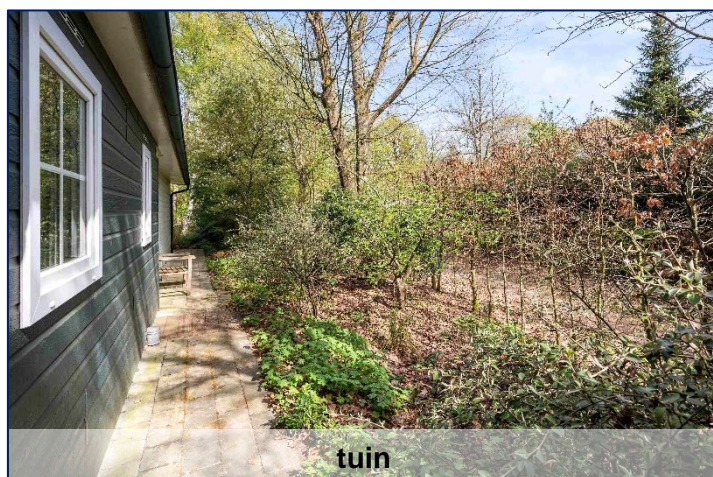
tuin en berging

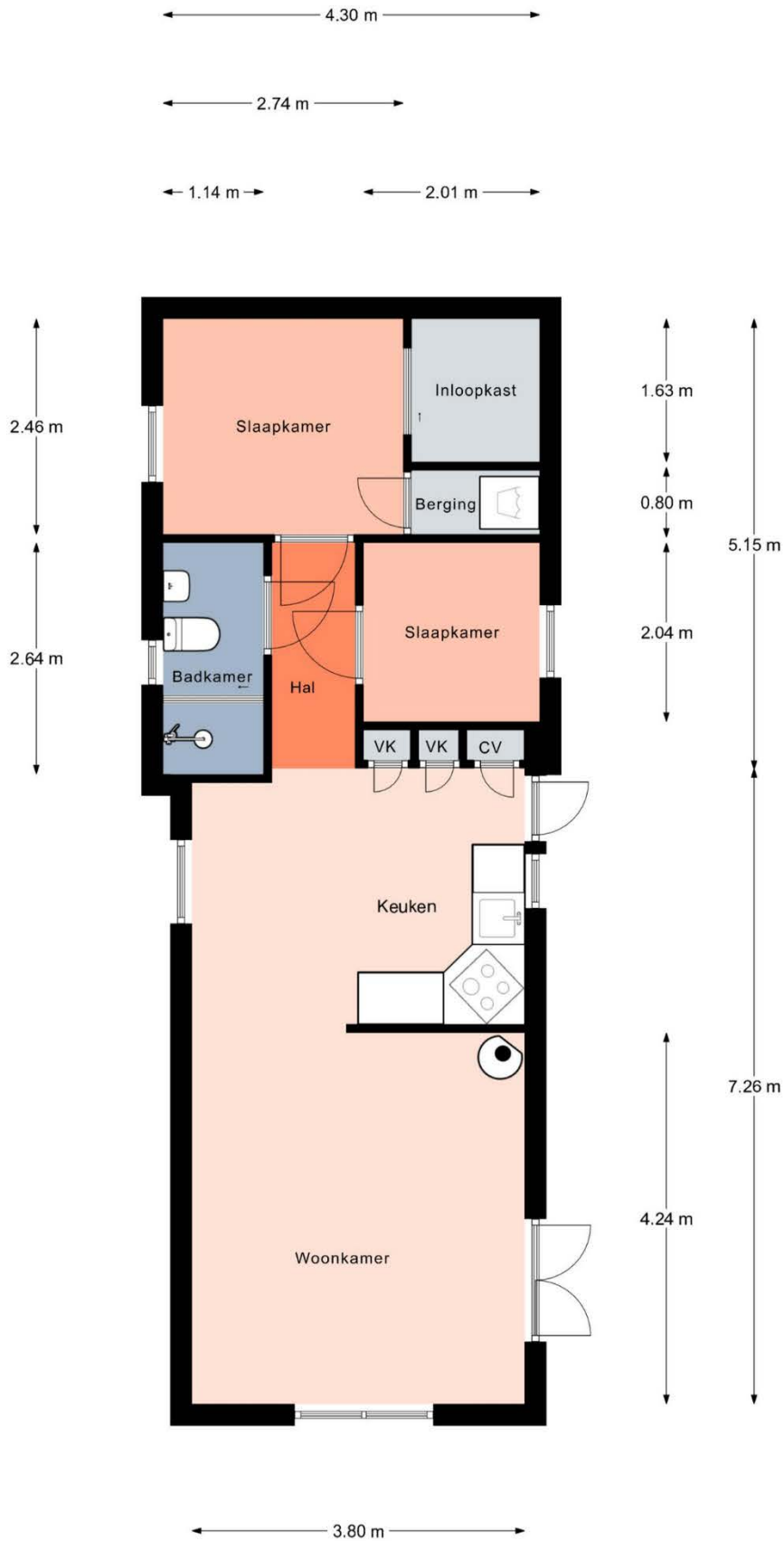


tuin



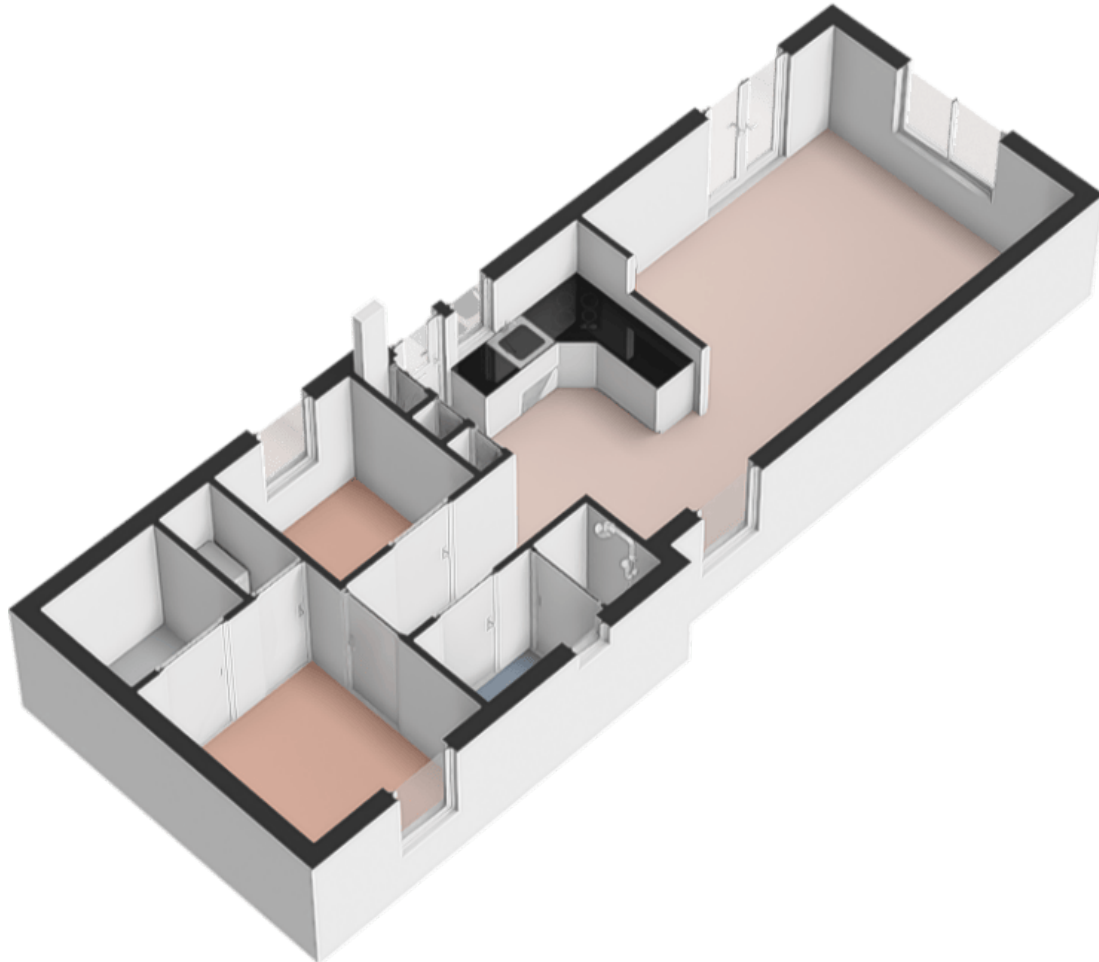
tuin en aanzicht





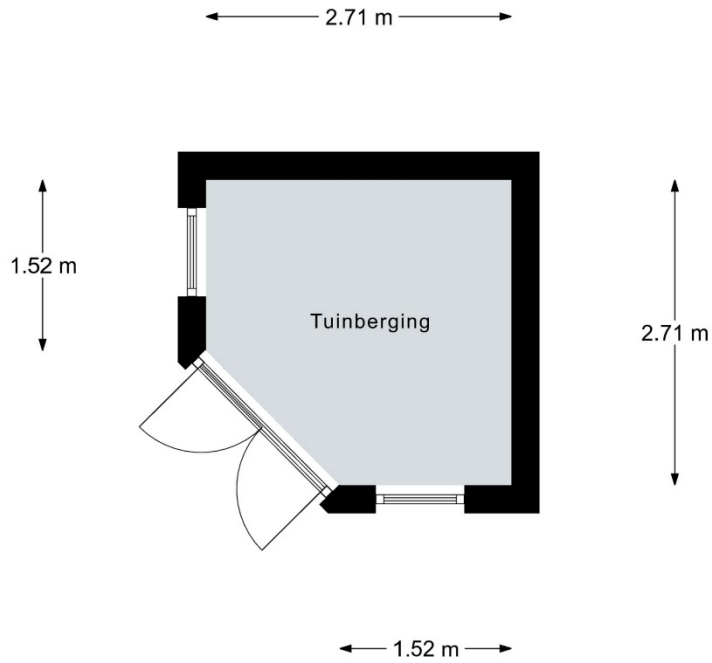
Lage Bergweg 41 – kavel 81 Beekbergen

Plattegronden en maatvoering ter indicatie; hier kunnen geen rechten aan worden ontleend.

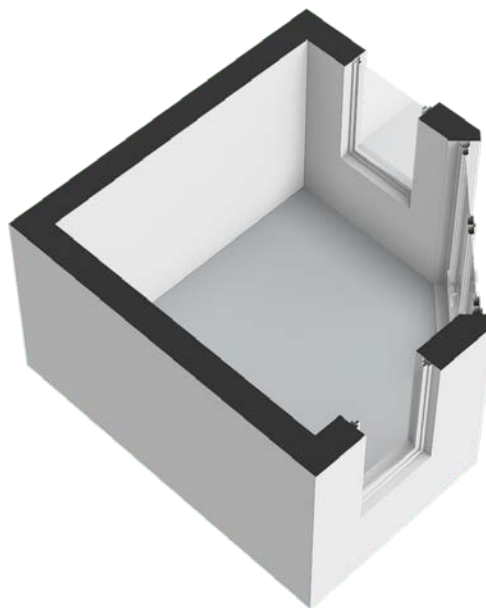


Lage Bergweg 41 – kavel 81 Beekbergen

Plattegronden en maatvoering ter indicatie; hier kunnen geen rechten aan worden ontleend.



Aan de plattegronden kunnen geen rechten worden ontleend.
© Realax www.realax.nl



Lage Bergweg 41 – kavel 81 Beekbergen

Plattegronden en maatvoering ter indicatie; hier kunnen geen rechten aan worden ontleend.

Kadastrale situatie
Lage Bergweg 41, kavel 81 te Beekbergen



Lijst van zaken



Persoonlijke gegevens

Adres te verkopen woning:

Lage Bergweg 41 81, 7361 GT Beekbergen

Datum:

28-04-2026

Voor de onderstaande zaken -ongeacht of ze roerend dan wel onroerend zijn- geldt dat ze soms wel en soms niet in de woning achterblijven. De lijst is bedoeld om duidelijkheid te scheppen om discussies achteraf te voorkomen.

	Blijft achter	Gaat mee	Kan worden overgenomen	N.v.t.
Woning				
<i>Interieur</i>				
Verlichting, te weten:				
- Inbouwspots/dimmers	<input checked="" type="checkbox"/>	<input type="checkbox"/>	<input type="checkbox"/>	<input type="checkbox"/>
- Opbouwspots/armaturen/lampen/dimmers	<input checked="" type="checkbox"/>	<input type="checkbox"/>	<input type="checkbox"/>	<input type="checkbox"/>
- Losse (hang)lampen	<input type="checkbox"/>	<input checked="" type="checkbox"/>	<input type="checkbox"/>	<input type="checkbox"/>
- Tuinverlichting	<input checked="" type="checkbox"/>	<input type="checkbox"/>	<input type="checkbox"/>	<input type="checkbox"/>
- Buitenverlichting	<input checked="" type="checkbox"/>	<input type="checkbox"/>	<input type="checkbox"/>	<input type="checkbox"/>
(Losse) kasten, legplanken, te weten:				
- Boekenplanken	<input checked="" type="checkbox"/>	<input type="checkbox"/>	<input type="checkbox"/>	<input type="checkbox"/>
- Inloopkasten	<input checked="" type="checkbox"/>	<input type="checkbox"/>	<input type="checkbox"/>	<input type="checkbox"/>
Raamdecoratie/zonwering binnen, te weten:				
- Gordijnrails	<input checked="" type="checkbox"/>	<input type="checkbox"/>	<input type="checkbox"/>	<input type="checkbox"/>
- Gordijnen	<input checked="" type="checkbox"/>	<input type="checkbox"/>	<input type="checkbox"/>	<input type="checkbox"/>
- Overgordijnen	<input checked="" type="checkbox"/>	<input type="checkbox"/>	<input type="checkbox"/>	<input type="checkbox"/>
- Vitrages	<input checked="" type="checkbox"/>	<input type="checkbox"/>	<input type="checkbox"/>	<input type="checkbox"/>
- Rolgordijnen	<input checked="" type="checkbox"/>	<input type="checkbox"/>	<input type="checkbox"/>	<input type="checkbox"/>
- Lamellen	<input type="checkbox"/>	<input type="checkbox"/>	<input type="checkbox"/>	<input checked="" type="checkbox"/>
- Jaloezieën	<input checked="" type="checkbox"/>	<input type="checkbox"/>	<input type="checkbox"/>	<input type="checkbox"/>
- (Losse) horren/rolhorren	<input type="checkbox"/>	<input type="checkbox"/>	<input type="checkbox"/>	<input checked="" type="checkbox"/>
-	<input type="checkbox"/>	<input type="checkbox"/>	<input type="checkbox"/>	<input checked="" type="checkbox"/>
-	<input type="checkbox"/>	<input type="checkbox"/>	<input type="checkbox"/>	<input checked="" type="checkbox"/>
Vloerdecoratie, te weten:				
- Vloerbedekking	<input checked="" type="checkbox"/>	<input type="checkbox"/>	<input type="checkbox"/>	<input type="checkbox"/>
- Parketvloer	<input type="checkbox"/>	<input type="checkbox"/>	<input type="checkbox"/>	<input checked="" type="checkbox"/>
- Houten vloer(delen)	<input type="checkbox"/>	<input type="checkbox"/>	<input type="checkbox"/>	<input checked="" type="checkbox"/>
- Laminaat	<input checked="" type="checkbox"/>	<input type="checkbox"/>	<input type="checkbox"/>	<input type="checkbox"/>
- Plavuizen	<input checked="" type="checkbox"/>	<input type="checkbox"/>	<input type="checkbox"/>	<input type="checkbox"/>
- Vloerkleden	<input checked="" type="checkbox"/>	<input type="checkbox"/>	<input type="checkbox"/>	<input type="checkbox"/>
- inloopmatten	<input checked="" type="checkbox"/>	<input type="checkbox"/>	<input type="checkbox"/>	<input type="checkbox"/>
(Voorzet) openhaard met toebehoren	<input type="checkbox"/>	<input type="checkbox"/>	<input type="checkbox"/>	<input checked="" type="checkbox"/>
Allesbrander	<input type="checkbox"/>	<input type="checkbox"/>	<input type="checkbox"/>	<input checked="" type="checkbox"/>
Houtkachel	<input checked="" type="checkbox"/>	<input type="checkbox"/>	<input type="checkbox"/>	<input type="checkbox"/>
(Gas)kachels	<input type="checkbox"/>	<input type="checkbox"/>	<input type="checkbox"/>	<input checked="" type="checkbox"/>

Lijst van zaken



	Blijft achter	Gaat mee	Kan worden overgenomen	N.v.t.
Designradiator(en)	<input checked="" type="checkbox"/>	<input type="checkbox"/>	<input type="checkbox"/>	<input type="checkbox"/>
Radiatorafwerking	<input type="checkbox"/>	<input type="checkbox"/>	<input type="checkbox"/>	<input checked="" type="checkbox"/>
Overige, te weten:				
- Spiegelwanden	<input checked="" type="checkbox"/>	<input type="checkbox"/>	<input type="checkbox"/>	<input type="checkbox"/>
- Schilderij ophangstelsysteem	<input type="checkbox"/>	<input type="checkbox"/>	<input type="checkbox"/>	<input checked="" type="checkbox"/>
- Plafondventilator met afstandsbediening	<input type="checkbox"/>	<input type="checkbox"/>	<input checked="" type="checkbox"/>	<input type="checkbox"/>
- TV met uitzetarm	<input type="checkbox"/>	<input type="checkbox"/>	<input checked="" type="checkbox"/>	<input type="checkbox"/>
- Rookmelder	<input checked="" type="checkbox"/>	<input type="checkbox"/>	<input type="checkbox"/>	<input type="checkbox"/>
- eethoek, zithoek, sidetable, salontafels, fauteuils	<input checked="" type="checkbox"/>	<input type="checkbox"/>	<input type="checkbox"/>	<input type="checkbox"/>
Keuken				
Keukenblok (met bovenkasten)	<input checked="" type="checkbox"/>	<input type="checkbox"/>	<input type="checkbox"/>	<input type="checkbox"/>
Keuken (inbouw)apparatuur, te weten:				
- Kookplaat	<input type="checkbox"/>	<input type="checkbox"/>	<input type="checkbox"/>	<input checked="" type="checkbox"/>
- (Gas) fornuis	<input checked="" type="checkbox"/>	<input type="checkbox"/>	<input type="checkbox"/>	<input type="checkbox"/>
- Afzuigkap	<input checked="" type="checkbox"/>	<input type="checkbox"/>	<input type="checkbox"/>	<input type="checkbox"/>
- Magnetron	<input type="checkbox"/>	<input type="checkbox"/>	<input type="checkbox"/>	<input checked="" type="checkbox"/>
- Oven	<input type="checkbox"/>	<input type="checkbox"/>	<input type="checkbox"/>	<input checked="" type="checkbox"/>
- Combi-oven/combimagnetron	<input checked="" type="checkbox"/>	<input type="checkbox"/>	<input type="checkbox"/>	<input type="checkbox"/>
- Koelkast	<input checked="" type="checkbox"/>	<input type="checkbox"/>	<input type="checkbox"/>	<input type="checkbox"/>
- Vriezer	<input checked="" type="checkbox"/>	<input type="checkbox"/>	<input type="checkbox"/>	<input type="checkbox"/>
- Koel-vriescombinatie	<input type="checkbox"/>	<input type="checkbox"/>	<input type="checkbox"/>	<input checked="" type="checkbox"/>
- Vaatwasser	<input checked="" type="checkbox"/>	<input type="checkbox"/>	<input type="checkbox"/>	<input type="checkbox"/>
- Quooker	<input type="checkbox"/>	<input type="checkbox"/>	<input type="checkbox"/>	<input checked="" type="checkbox"/>
- Koffiezetapparaat	<input type="checkbox"/>	<input type="checkbox"/>	<input checked="" type="checkbox"/>	<input type="checkbox"/>
- Koffiezetapparaat	<input checked="" type="checkbox"/>	<input type="checkbox"/>	<input type="checkbox"/>	<input type="checkbox"/>
- Waterkoker	<input checked="" type="checkbox"/>	<input type="checkbox"/>	<input type="checkbox"/>	<input type="checkbox"/>
Keukenaccessoires, te weten:				
- pedaalemmer	<input checked="" type="checkbox"/>	<input type="checkbox"/>	<input type="checkbox"/>	<input type="checkbox"/>
- Potten en pannen	<input checked="" type="checkbox"/>	<input type="checkbox"/>	<input type="checkbox"/>	<input type="checkbox"/>
- Bestek en kookhulpen	<input checked="" type="checkbox"/>	<input type="checkbox"/>	<input type="checkbox"/>	<input type="checkbox"/>
- Servies diversen	<input checked="" type="checkbox"/>	<input type="checkbox"/>	<input type="checkbox"/>	<input type="checkbox"/>
- Glazen, kommen en kopjes e.d.	<input checked="" type="checkbox"/>	<input type="checkbox"/>	<input type="checkbox"/>	<input type="checkbox"/>
- Schoonmaakspullen stoffer en blik, emmers, bezem ect.	<input checked="" type="checkbox"/>	<input type="checkbox"/>	<input type="checkbox"/>	<input type="checkbox"/>
- Messenblok	<input checked="" type="checkbox"/>	<input type="checkbox"/>	<input type="checkbox"/>	<input type="checkbox"/>
- Dienbladen, snijplanken ect.	<input checked="" type="checkbox"/>	<input type="checkbox"/>	<input type="checkbox"/>	<input type="checkbox"/>
Sanitair/sauna				
Toilet met de volgende toebehoren:				
- Toilet	<input checked="" type="checkbox"/>	<input type="checkbox"/>	<input type="checkbox"/>	<input type="checkbox"/>
- Toilethouder	<input checked="" type="checkbox"/>	<input type="checkbox"/>	<input type="checkbox"/>	<input type="checkbox"/>
- Toiletborstel(houder)	<input checked="" type="checkbox"/>	<input type="checkbox"/>	<input type="checkbox"/>	<input type="checkbox"/>
- Fontein	<input checked="" type="checkbox"/>	<input type="checkbox"/>	<input type="checkbox"/>	<input type="checkbox"/>

Lijst van zaken



	Blijft achter	Gaat mee	Kan worden overgenomen	N.v.t.
- Wasmand	<input checked="" type="checkbox"/>	<input type="checkbox"/>	<input type="checkbox"/>	<input type="checkbox"/>
- pedaalemertje	<input checked="" type="checkbox"/>	<input type="checkbox"/>	<input type="checkbox"/>	<input type="checkbox"/>
Badkamer met de volgende toebehoren:				
- Ligbad	<input type="checkbox"/>	<input type="checkbox"/>	<input type="checkbox"/>	<input checked="" type="checkbox"/>
- Jacuzzi/whirlpool	<input type="checkbox"/>	<input type="checkbox"/>	<input type="checkbox"/>	<input checked="" type="checkbox"/>
- Douche (cabine/scherm)	<input checked="" type="checkbox"/>	<input type="checkbox"/>	<input type="checkbox"/>	<input type="checkbox"/>
- Stoomdouche (cabine)	<input type="checkbox"/>	<input type="checkbox"/>	<input type="checkbox"/>	<input checked="" type="checkbox"/>
- Wastafel	<input checked="" type="checkbox"/>	<input type="checkbox"/>	<input type="checkbox"/>	<input type="checkbox"/>
- Wastafelmeubel	<input checked="" type="checkbox"/>	<input type="checkbox"/>	<input type="checkbox"/>	<input type="checkbox"/>
- Planchet	<input type="checkbox"/>	<input type="checkbox"/>	<input type="checkbox"/>	<input checked="" type="checkbox"/>
- Toiletkast	<input checked="" type="checkbox"/>	<input type="checkbox"/>	<input type="checkbox"/>	<input type="checkbox"/>
- Toilet	<input checked="" type="checkbox"/>	<input type="checkbox"/>	<input type="checkbox"/>	<input type="checkbox"/>
- Toilethouder	<input checked="" type="checkbox"/>	<input type="checkbox"/>	<input type="checkbox"/>	<input type="checkbox"/>
- Toiletborstel(houder)	<input checked="" type="checkbox"/>	<input type="checkbox"/>	<input type="checkbox"/>	<input type="checkbox"/>
- Badkamerspiegel	<input checked="" type="checkbox"/>	<input type="checkbox"/>	<input type="checkbox"/>	<input type="checkbox"/>
- Wasmachine droogcombinatie in berging	<input type="checkbox"/>	<input type="checkbox"/>	<input checked="" type="checkbox"/>	<input type="checkbox"/>
Sauna met toebehoren	<input type="checkbox"/>	<input type="checkbox"/>	<input type="checkbox"/>	<input checked="" type="checkbox"/>
	<input type="checkbox"/>	<input type="checkbox"/>	<input type="checkbox"/>	<input checked="" type="checkbox"/>
Exterieur/Installaties/Veiligheid/Energiebesparing				
Schotel/antenne	<input type="checkbox"/>	<input type="checkbox"/>	<input type="checkbox"/>	<input checked="" type="checkbox"/>
Brievenbus	<input checked="" type="checkbox"/>	<input type="checkbox"/>	<input type="checkbox"/>	<input type="checkbox"/>
Kluis	<input type="checkbox"/>	<input type="checkbox"/>	<input type="checkbox"/>	<input checked="" type="checkbox"/>
(Voordeur)bel	<input type="checkbox"/>	<input type="checkbox"/>	<input type="checkbox"/>	<input checked="" type="checkbox"/>
Alarminstallatie	<input type="checkbox"/>	<input type="checkbox"/>	<input type="checkbox"/>	<input checked="" type="checkbox"/>
(Veiligheids)sloten en overige inbraakpreventie	<input type="checkbox"/>	<input type="checkbox"/>	<input type="checkbox"/>	<input checked="" type="checkbox"/>
Rookmelders	<input checked="" type="checkbox"/>	<input type="checkbox"/>	<input type="checkbox"/>	<input type="checkbox"/>
(Klok)thermostaat	<input checked="" type="checkbox"/>	<input type="checkbox"/>	<input type="checkbox"/>	<input type="checkbox"/>
Airconditioning	<input type="checkbox"/>	<input type="checkbox"/>	<input type="checkbox"/>	<input checked="" type="checkbox"/>
Warmwatervoorziening, te weten:				
- CV-installatie	<input checked="" type="checkbox"/>	<input type="checkbox"/>	<input type="checkbox"/>	<input type="checkbox"/>
- Boiler	<input type="checkbox"/>	<input type="checkbox"/>	<input type="checkbox"/>	<input checked="" type="checkbox"/>
- Geiser	<input checked="" type="checkbox"/>	<input type="checkbox"/>	<input type="checkbox"/>	<input type="checkbox"/>
-	<input type="checkbox"/>	<input type="checkbox"/>	<input type="checkbox"/>	<input checked="" type="checkbox"/>
-	<input type="checkbox"/>	<input type="checkbox"/>	<input type="checkbox"/>	<input checked="" type="checkbox"/>
-	<input type="checkbox"/>	<input type="checkbox"/>	<input type="checkbox"/>	<input checked="" type="checkbox"/>
Screens	<input checked="" type="checkbox"/>	<input type="checkbox"/>	<input type="checkbox"/>	<input type="checkbox"/>
Rolluiken	<input type="checkbox"/>	<input type="checkbox"/>	<input type="checkbox"/>	<input checked="" type="checkbox"/>
Zonwering buiten	<input type="checkbox"/>	<input type="checkbox"/>	<input type="checkbox"/>	<input checked="" type="checkbox"/>
-	<input type="checkbox"/>	<input type="checkbox"/>	<input type="checkbox"/>	<input checked="" type="checkbox"/>
-	<input type="checkbox"/>	<input type="checkbox"/>	<input type="checkbox"/>	<input checked="" type="checkbox"/>
-	<input type="checkbox"/>	<input type="checkbox"/>	<input type="checkbox"/>	<input checked="" type="checkbox"/>
Isolatievoorzieningen (voorzetramen/radiatorfolie etc.), te weten:				

Lijst van zaken



	Blijft achter	Gaat mee	Kan worden overgenomen	N.v.t.
-	<input type="checkbox"/>	<input type="checkbox"/>	<input type="checkbox"/>	<input checked="" type="checkbox"/>
-	<input type="checkbox"/>	<input type="checkbox"/>	<input type="checkbox"/>	<input checked="" type="checkbox"/>
Telefoonaansluiting/internetaansluiting	<input checked="" type="checkbox"/>	<input type="checkbox"/>	<input type="checkbox"/>	<input type="checkbox"/>
Veiligheidsschakelaar wasautomaat	<input type="checkbox"/>	<input type="checkbox"/>	<input type="checkbox"/>	<input checked="" type="checkbox"/>
Waterslot wasautomaat	<input checked="" type="checkbox"/>	<input type="checkbox"/>	<input type="checkbox"/>	<input type="checkbox"/>
Zonnepanelen	<input type="checkbox"/>	<input type="checkbox"/>	<input type="checkbox"/>	<input checked="" type="checkbox"/>
Oplaadpunt elektrische auto	<input type="checkbox"/>	<input type="checkbox"/>	<input type="checkbox"/>	<input checked="" type="checkbox"/>
	<input type="checkbox"/>	<input type="checkbox"/>	<input type="checkbox"/>	<input checked="" type="checkbox"/>
	<input type="checkbox"/>	<input type="checkbox"/>	<input type="checkbox"/>	<input checked="" type="checkbox"/>
Tuin				
<i>Inrichting</i>				
Tuinaanleg/bestrating	<input checked="" type="checkbox"/>	<input type="checkbox"/>	<input type="checkbox"/>	<input type="checkbox"/>
Beplanting	<input checked="" type="checkbox"/>	<input type="checkbox"/>	<input type="checkbox"/>	<input type="checkbox"/>
	<input type="checkbox"/>	<input type="checkbox"/>	<input type="checkbox"/>	<input checked="" type="checkbox"/>
<i>Verlichting/installaties</i>				
Buitenverlichting	<input checked="" type="checkbox"/>	<input type="checkbox"/>	<input type="checkbox"/>	<input type="checkbox"/>
Tijd- of schemerschakelaar/bewegingsmelder	<input checked="" type="checkbox"/>	<input type="checkbox"/>	<input type="checkbox"/>	<input type="checkbox"/>
	<input type="checkbox"/>	<input type="checkbox"/>	<input type="checkbox"/>	<input checked="" type="checkbox"/>
<i>Bebouwing</i>				
Tuinhuis/buitenberging	<input checked="" type="checkbox"/>	<input type="checkbox"/>	<input type="checkbox"/>	<input type="checkbox"/>
Kasten/werkbank in tuinhuis/berging	<input checked="" type="checkbox"/>	<input type="checkbox"/>	<input type="checkbox"/>	<input type="checkbox"/>
(Broei)kas	<input type="checkbox"/>	<input type="checkbox"/>	<input type="checkbox"/>	<input checked="" type="checkbox"/>
Parasols	<input checked="" type="checkbox"/>	<input type="checkbox"/>	<input type="checkbox"/>	<input type="checkbox"/>
Plantentafels	<input checked="" type="checkbox"/>	<input type="checkbox"/>	<input type="checkbox"/>	<input type="checkbox"/>
<i>Overig</i>				
Overige tuin, te weten:				
- (Sier)hek	<input type="checkbox"/>	<input type="checkbox"/>	<input type="checkbox"/>	<input checked="" type="checkbox"/>
- Vlaggenmast(houder)	<input type="checkbox"/>	<input type="checkbox"/>	<input type="checkbox"/>	<input checked="" type="checkbox"/>
- Kussen kist met inhoud	<input checked="" type="checkbox"/>	<input type="checkbox"/>	<input type="checkbox"/>	<input type="checkbox"/>
- Tuinmeubilair diversen	<input checked="" type="checkbox"/>	<input type="checkbox"/>	<input type="checkbox"/>	<input type="checkbox"/>

Lijst van zaken



Overig

Zijn er zaken die geen eigendom zijn van verkoper omdat er sprake is van een leasecontract of huurcontract. Zo ja, neemt verkoper de zaak mee of wordt het betreffende contract overgenomen?

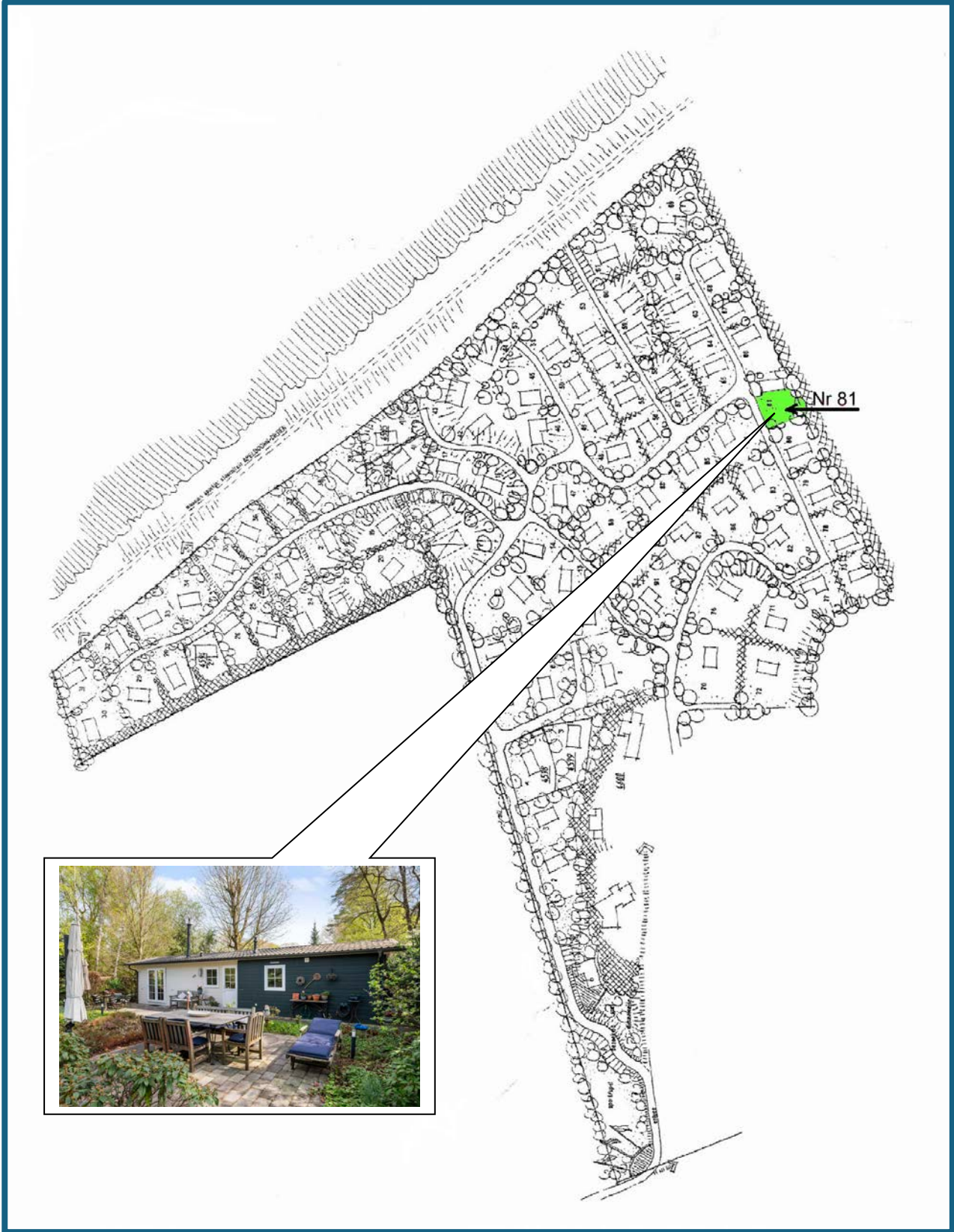
	Ja	Nee	Gaat mee	Moet worden overgenomen
CV	<input type="checkbox"/>	<input checked="" type="checkbox"/>	<input type="checkbox"/>	<input type="checkbox"/>
Boiler	<input type="checkbox"/>	<input checked="" type="checkbox"/>	<input type="checkbox"/>	<input type="checkbox"/>
Zonnepanelen	<input type="checkbox"/>	<input checked="" type="checkbox"/>	<input type="checkbox"/>	<input type="checkbox"/>
-	<input type="checkbox"/>	<input checked="" type="checkbox"/>	<input type="checkbox"/>	<input type="checkbox"/>
-	<input type="checkbox"/>	<input checked="" type="checkbox"/>	<input type="checkbox"/>	<input type="checkbox"/>
-	<input type="checkbox"/>	<input checked="" type="checkbox"/>	<input type="checkbox"/>	<input type="checkbox"/>
-	<input type="checkbox"/>	<input checked="" type="checkbox"/>	<input type="checkbox"/>	<input type="checkbox"/>

Bijlage(n) over te nemen contracten:

-

-

Situatie park met Lage Bergweg 41, kavel 81 te Beekbergen



De meest gestelde vragen

Vanaf het moment dat uw interesse gewekt wordt in een woning tot het moment waarop u het contract van uw nieuwe huis tekent, loopt u tegen allerlei vragen aan. Niet zo vreemd, want een huis kopen doet u niet elke dag.

Een makelaar van de NVM doet dat wel, daarom kunnen we u op de meeste vragen snel een goed antwoord geven. Hieronder beantwoorden we de meest gestelde vragen zodat u weet waar u staat wanneer u op zoek gaat naar dat huis van uw dromen.

Wanneer ben ik in onderhandeling?

U bent pas in onderhandeling als de verkopende partij reageert op uw bod door een tegenbod te doen. U bent echter nog niet in onderhandeling als de verkopende makelaar aangeeft dat hij uw bod met de verkoper zal bespreken.

Mag een makelaar doorgaan met bezichtigingen als er al over een bod onderhandeld wordt?

Ja, dat mag. Een onderhandeling hoeft namelijk nog niet tot een verkoop te leiden. Bovendien kan het zijn dat de verkoper graag wil weten of er meer belangstelling is. Overigens mag ook met meer dan één gegadigde tegelijk worden onderhandeld. Een NVM-makelaar moet dit wel duidelijk melden. Vaak zal de verkopende NVM-makelaar aan belangstellenden vertellen dat een pand, zoals dat heet, 'onder bod' is. Als belangstellende mag u dan wel een bod uitbrengen, maar de makelaar mag dan pas met u in onderhandeling treden als de onderhandeling met de eerste geïnteresseerde beëindigd is. De NVM-makelaar doet geen mededelingen over de hoogte van biedingen. Dit zou namelijk overbieden kunnen uitlokken.

Wanneer ik de vraagprijs bied, moet de verkoper de woning dan aan mij verkopen?

Nee. De Hoge Raad heeft bepaald dat de vraagprijs moet worden gezien als een uitnodiging tot het doen van een bod. Ook als u de vraagprijs biedt, kan de verkoper dus nog beslissen of hij uw bod aanvaardt of niet, of dat hij zijn makelaar een tegenbod laat doen.

Kan de verkoper de vraagprijs van een woning tijdens de onderhandeling verhogen?

Ja, de verkoper kan besluiten de vraagprijs te verhogen of te verlagen. Daarnaast kunt u als potentiële koper echter ook besluiten om tijdens de onderhandelingen uw bod weer te verlagen. Zodra de verkopende partij een tegenbod doet, vervalt namelijk uw eerder gedane bod.

De meest gestelde vragen

Hoe komt de koop tot stand?

Als verkoper en koper het eens zijn over de belangrijkste zaken (zoals de prijs, de opleveringsdatum en de ontbindende voorwaarden), legt de verkopende makelaar de afspraken schriftelijk vast in een koopakte. Ontbindende voorwaarden zijn hierin een belangrijk onderwerp. U krijgt als koper niet automatisch een ontbindende voorwaarde.

Wilt u bijvoorbeeld een ontbindende voorwaarde voor de financiering, dan moet u dit melden bij het uitbrengen van uw bod. Het is dan ook belangrijk dat de partijen het eens zijn over aanvullende afspraken en ontbindende voorwaarden voordat de koopakte wordt opgemaakt.

Zodra beide partijen de koopakte hebben ondertekend en de koper een afschrift van deze akte heeft ontvangen, treedt voor u als particuliere koper de wettelijke bedenktijd van drie dagen in werking. Binnen deze tijd kunt u als koper alsnog afzien van de aankoop.

Doet u dit niet, zijn de financiën rond en vormen ook eventuele andere ontbindende voorwaarden geen obstakel meer, dan zal op de afgesproken opleveringsdatum de overdracht plaatsvinden bij de notaris.

Mag een makelaar van de NVM tijdens de onderhandeling het systeem van verkoop wijzigen?

Ja, dat mag. Soms zijn er zo veel belangstellenden die de vraagprijs bieden of benaderen, dat het moeilijk te bepalen is wie de beste koper is. In dat geval kan de verkopende makelaar - in overleg met de verkoper - besluiten de lopende onderhandelingen af te breken en de biedprocedure te wijzigen om vervolgens te kiezen voor bijvoorbeeld een inschrijvingsprocedure. Hierbij hebben alle bidders een gelijke kans om het hoogste bod uit te brengen. Alvorens het systeem te wijzigen, dient de makelaar uiteraard eerst de eventueel gedane toezeggingen na te komen.

Mag een makelaar van de NVM een belachelijk hoge prijs vragen voor een woning?

De verkoper bepaalt in overleg met zijn NVM-makelaar waarvoor hij zijn woning verkoopt. De koper kan onderhandelen over de prijs, maar de verkoper beslist.

Wat is een optie?

Een optie in juridische zin geeft een partij de keuze om door een eenzijdige verklaring een koopovereenkomst met een andere partij te sluiten. Partijen zijn het dan wel eens over de voorwaarden van de koop, maar de koper krijgt bijvoorbeeld nog een week bedenktijd. Bij de aankoop van een nieuwbouwwoning is zo'n optie nog wel gebruikelijk. Bij het aankopen van een bestaande woning niet. Het begrip 'optie' wordt daarbij vaak ten onrechte gebruikt.

De meest gestelde vragen

Dan heeft het de betekenis van bepaalde toezeggingen die een verkopende NVM-makelaar kan doen aan een belangstellende koper tijdens het onderhandelingsproces. Zo'n toezegging kan bijvoorbeeld inhouden dat een belangstellende koper een paar dagen de tijd krijgt om na te denken over een bod.

De makelaar van de NVM zal in de tussentijd proberen niet met een andere partij in onderhandeling te gaan. De belangstellende koper kan deze tijd gebruiken om een beter inzicht te krijgen in zijn financiering of in de gebruiksmogelijkheden van de woning. Een optie kunt u niet eisen; de verkoper en de verkopende NVM-makelaar beslissen zelf of er in een onderhandelingsproces bepaalde toezeggingen worden gedaan.

Moet een makelaar als eerste met mij in onderhandeling gaan als ik de eerste ben die belt voor een bezichtiging of als ik als eerste een bod uitbreng?

Nee. De verkopende makelaar bepaalt samen met de verkoper de verkoopprocedure. Hebt u serieus belangstelling, vraag de makelaar dan wat uw positie is. Dat kan teleurstelling voorkomen.

Zit de makelaarscourtage in de 'kosten koper'?

Nee. Onder 'kosten koper' vallen de kosten die de overheid koppelt aan de overdracht van een woning. Dat zijn de overdrachtsbelasting, de notariskosten voor het opmaken van de leveringsakte en de kosten voor het inschrijven daarvan in de registers. Daarnaast dient de koper rekening te houden met de (notaris)kosten voor de opmaak en inschrijving van de hypotheekakte.

Heeft de verkopende partij een makelaar ingeschakeld om de woning te verkopen, dan komen de kosten hiervan voor zijn rekening. De verkopende makelaar is immers belangenbehartiger van de verkoper en niet van u als koper.

Om deze reden is het doorgaans ook verstandig om zelf een makelaar van de NVM in te schakelen. De makelaarscourtage voor een aankopende makelaar komt wel voor rekening van de koper.

Kent de NVM makelaars die gespecialiseerd zijn?

Er zijn diverse makelaars met een bepaald specialisme bij de NVM aangesloten. De NVM beschikt over een uitgebreide zoekmachine. Hierin zijn ook alle bij de NVM bekende specialisten opgenomen.

U kunt ook bij de NVM navragen of het door u gewenste specialisme aanwezig is via telefoonnummer 030-6085189 of per cv@nvm.nl. Vergeet dan niet om het gewenste specialisme en uw adres te vermelden.

De meest gestelde vragen

Wat zijn de marktontwikkelingsgegevens van de woningmarkt in mijn regio?

De mediane verkoopcijfers per regio en voor geheel Nederland, uitgesplitst in vijf typen woningen, kunt u vinden bij de marktinformatie op www.nvm.nl. Hierbij wordt ook een technische toelichting op de NVM-cijfers gegeven. Tevens vindt u kwartaalcijfers vanaf 1985 per regio, zonder uitsplitsing in type woningen. Mocht u meer specifieke informatie wensen dan is deze tegen betaling verkrijgbaar (mits beschikbaar), vanaf 150 euro. U kunt hiertoe een schriftelijk verzoek indienen bij de NVM, afdeling Data&Research, Postbus 2222, 3430 DC Nieuwegein. U kunt ook een e-mail info@nvm.nl sturen.

Waar vind ik de algemene voorwaarden?

De Algemene Consumentenvoorwaarden NVM zijn tot stand gekomen in overleg met Consumentenbond en Vereniging Eigen Huis in het kader van de Coördinatiegroep Zelfreguleringsoverleg van de Sociaal Economische Raad. Ze zijn in werking getreden per 1 februari 2010.

Op 1 juli 2018 zijn er enkele kleine aanpassingen geweest. U kunt hier de laatste versie downloaden op www.nvm.nl





woningmakelaardij



agrarisch & landelijk vastgoed

Dorpstraat 47, 7361 AR Beekbergen

T (055) 506 13 97, F (055) 506 20 81

info@wilbrinkmakelaardij.nl

www.wilbrinkmakelaardij.nl



financiële diensten bv

Postbus 37, 7360 ZX Beekbergen

T (055) 506 48 18, F (055) 506 35 89

info@wilfin.nl

www.wilfin.nl

