

Voel je thuis bij Van den Belt  
Kom binnen kijken!



Aanbod



Verkoop



Aankoop



Taxatie



Nieuwbouw



Energielabel





**Parkflat de Statenhoed 42, 7391 GX Twello**  
**Vraagprijs € 595.000,- k.k.**



Van den Belt Makelaars  
Frans Halsstraat 20  
7391 BA, TWELLO  
Tel: 0571-273377  
E-mail: [info@vdbeltmakelaars.nl](mailto:info@vdbeltmakelaars.nl)  
[www.vdbeltmakelaars.nl](http://www.vdbeltmakelaars.nl)



## Parkflat de Statenhoed 42, 7391 GX Twello

Wonen in het centrum van Twello in een gemoderniseerd 3-kamer senioren hoekappartement? Welkom bij Parkflat de Statenhoed 42!

Het appartement is gelegen op de derde woonlaag van het appartementencomplex "De Statenhoed", hierdoor heb je een prachtig uitzicht en geen bovenburen. Woonlagen en parkeergarage/berging zijn bereikbaar met de lift. In 2023 is het appartement verbouwd onder begeleiding van een interieurstyliste. Er is een nieuwe keuken geplaatst, de wanden en plafonds zijn glad gestuct en recent geschilderd. In de gehele woning zijn de wandcontact dozen verlaagd en schakelarmaturen gemoderniseerd.

Aan de voorzijde is een ruim balkon op het zuiden met uitzicht op de Schoolstraat. In de kelder van het gebouw is een eigen parkeerplaats en een eigen berging. De ruimte voor de berging is vrij toegankelijk omdat de parkeerplaats op een andere plaats, in het middengedeelte van de kelder is gelegen.

Het complex "De Statenhoed" is gebouwd in 1997 en bestaat uit 3 woonlagen, een kelder met parkeerplaatsen en bergingen. Er is een afgesloten entree en een lift- en video/intercominstallatie aanwezig. Het geheel is prachtig gelegen, omringd door goed onderhouden groen en een gemeenschappelijke binnentuin welke het karakter heeft van een parklandschap. Winkels, openbaar vervoer, station, medisch centrum en horecagelegenheden zijn op loopafstand gelegen.

### Indeling appartement:

Vanuit de ruime hal met toilet zijn alle ruimtes te bereiken. De royale woonkamer heeft toegang tot het zonnige balkon en door de hoekligging zijn er veel ramen wat zorgt voor een prettige lichtinval. Aansluitend de moderne open keuken, deze is in 2023 vernieuwd en voorzien van een Dekton aanrechtblad en inbouwapparatuur. Vanuit de keuken is de praktische bijkeuken/berging bereikbaar met wasmachine- en C.V.-opstelling. Er zijn twee slaapkamers aanwezig waarvan 1 met vaste kasten en toegang tot het balkon. De royale badkamer is geheel betegeld en voorzien van een douchecabine, wastafel en 2e closet. Het gehele appartement is voorzien van een prachtige hardhouten visgraat vloer.

### Algemene informatie:

- Het appartement is volledig geïsoleerd, voorzien van dubbel glas en zonwering aan de buitenzijde
- Energielabel B
- VvE bijdrage circa € 270,- per maand
- Gebruiksoppervlakte 81 m<sup>2</sup>, inhoud 255 m<sup>3</sup>

Wil je deze woning bezichtigen? Plan dan zelf online een afspraak in via onze website of vraag een bezichtiging aan via Funda! Is er geen passend moment meer beschikbaar? Dat is geen probleem, bel of e-mail ons gerust voor een afspraak op een ander moment.

**Vraagprijs € 595.000,- k.k.**



Van den Belt Makelaars  
Frans Halsstraat 20  
7391 BA, TWELLO  
Tel: 0571-273377  
E-mail: [info@vdbeltmakelaars.nl](mailto:info@vdbeltmakelaars.nl)  
[www.vdbeltmakelaars.nl](http://www.vdbeltmakelaars.nl)



## Kenmerken

<b>Vraagprijs</b>	: € 595.000,00 k.k.
<b>Soort</b>	: Appartement
<b>Open portiek</b>	: Nee
<b>Aantal kamers</b>	: 3 kamers waarvan 2 slaapkamer(s)
<b>Inhoud woning</b>	: 255 m <sup>3</sup>
<b>Gebruiksoppervlakte woonfunctie</b>	: 81 m <sup>2</sup>
<b>Soort appartement</b>	: Portiekflat
<b>Bouwjaar</b>	: 1997
<b>Ligging</b>	: In centrum, vrij uitzicht
<b>Tuin</b>	: Geen tuin
<b>Garage</b>	: Parkeerkelder, parkeerplaats
<b>Energielabel</b>	: B
<b>Verwarming</b>	: C.V.-Ketel
<b>Isolatie</b>	: Dubbel glas, Volledig geïsoleerd
<b>Voorzieningen</b>	: Mechanische ventilatie, Buitenzonwering, Lift
<b>C.V.-ketel</b>	: Nefit Proline (Gas gestookt combiketel uit 2019)

## Locatie

Parkflat de Statenhoed 42  
7391 GX TWELLO





Van den Belt Makelaars  
Frans Halsstraat 20  
7391 BA, TWELLO  
Tel: 0571-273377  
E-mail: [info@vdbeltmakelaars.nl](mailto:info@vdbeltmakelaars.nl)  
[www.vdbeltmakelaars.nl](http://www.vdbeltmakelaars.nl)





















Van den Belt Makelaars  
Frans Halsstraat 20  
7391 BA, TWELLO  
Tel: 0571-273377  
E-mail: [info@vdbeltmakelaars.nl](mailto:info@vdbeltmakelaars.nl)  
[www.vdbeltmakelaars.nl](http://www.vdbeltmakelaars.nl)

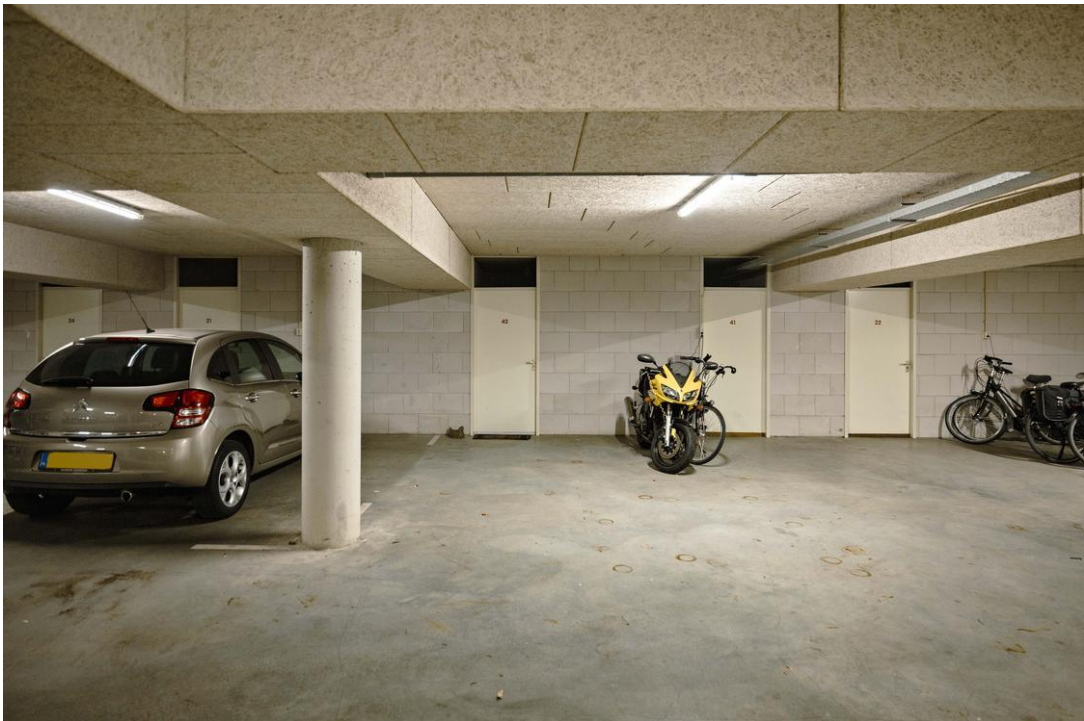


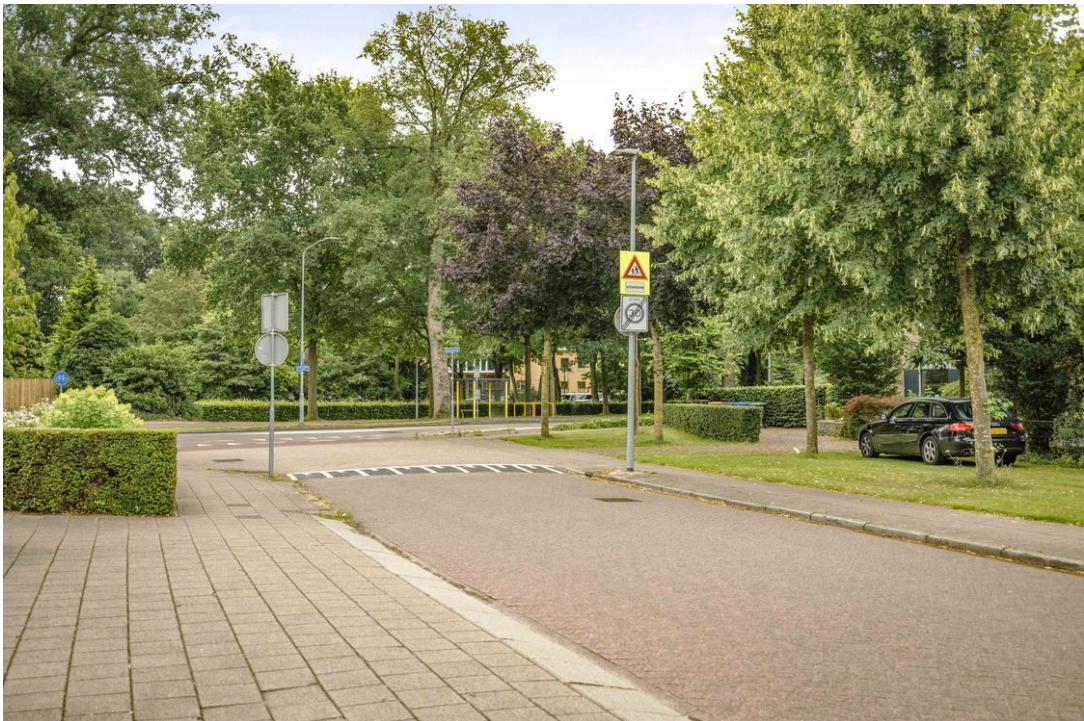






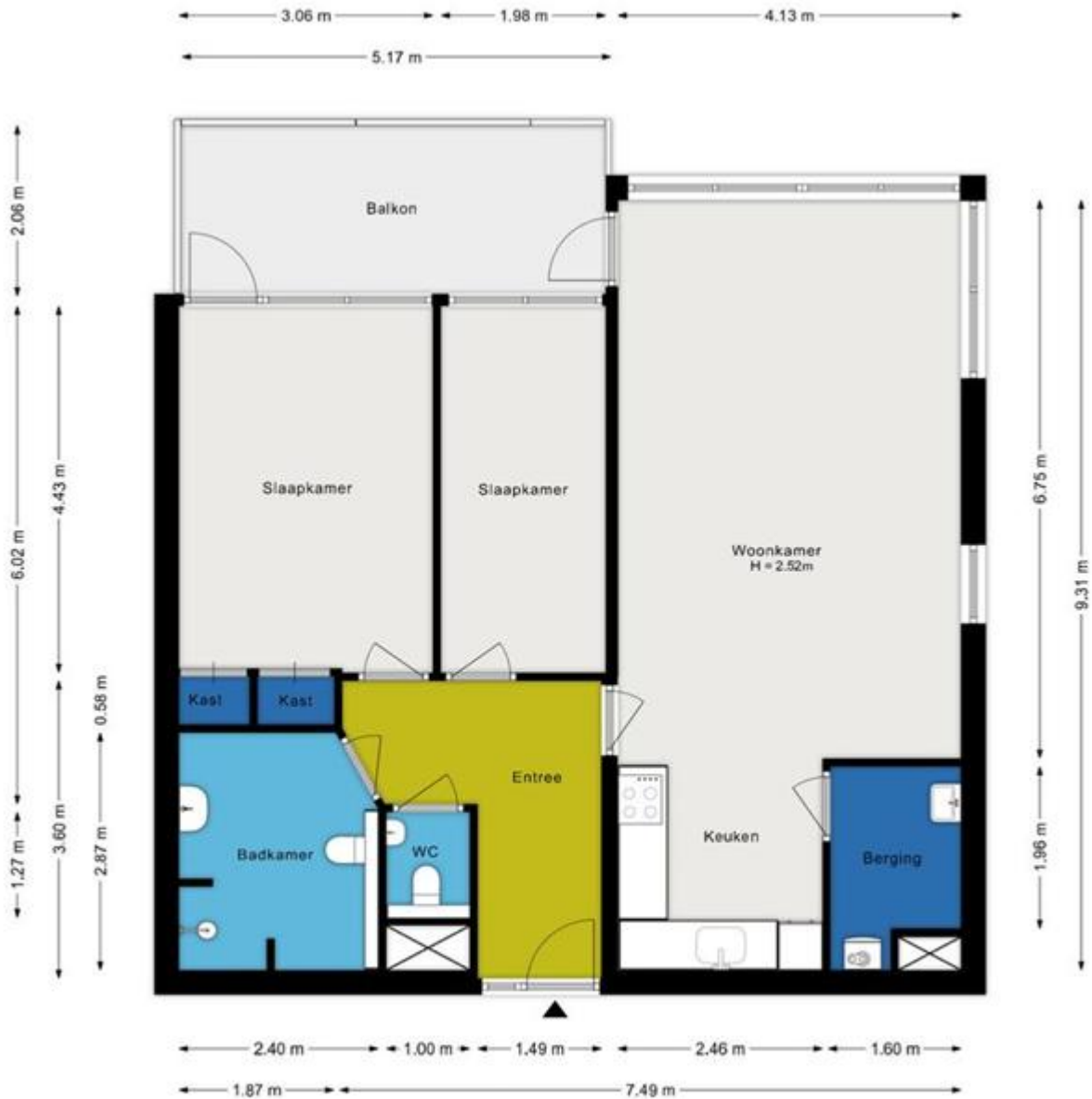








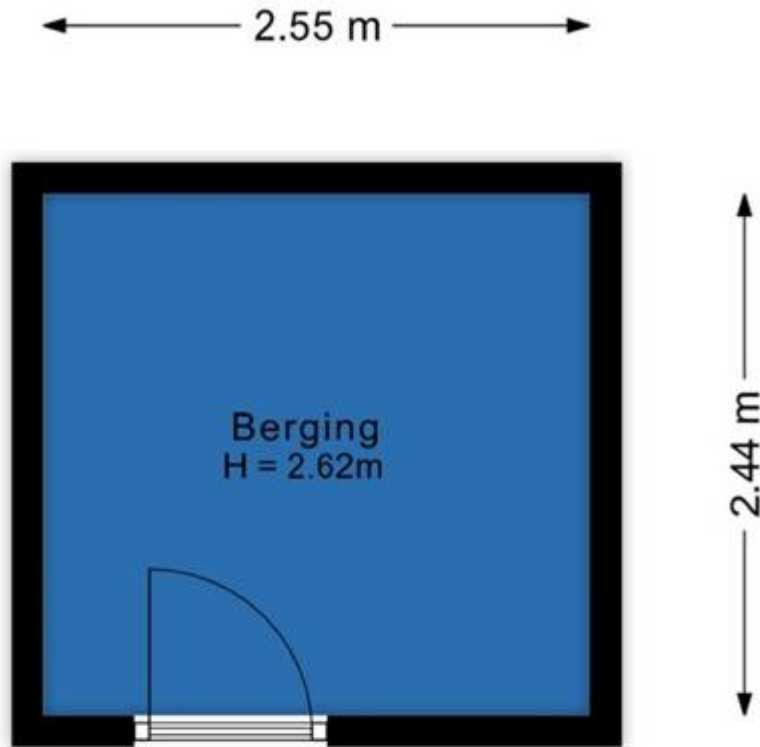
# Plattegrond



Deze plattegronden zijn opgemaakt voor indicatieve doeleinden.  
Hieraan kunnen geen rechten worden ontleend.



## Plattegrond



Deze plattegronden zijn opgemaakt voor indicatieve doeleinden.  
Hieraan kunnen geen rechten worden ontleend.



# Kaart van het Kadaster

Kadastrale kaart

Uw referentie: ---



12345 Perceelnummer	Deze kaart is noordgericht	Schaal 1: 1000	
25 Huisnummer	Vastgestelde kadastrale grens	Kadastrale gemeente Twello	
— Vastgestelde kadastrale grens — Voorlopige kadastrale grens — Administratieve kadastrale grens — Bebouwing	Administratieve kadastrale grens	Sectie B Perceel 7773	
<small>Aan dit uittreksel kunnen geen betrouwbare maten worden ontleend. De Dienst voor het kadaster en de openbare registers behoudt zich de intellectuele eigendomsrechten voor, waaronder het auteursrecht en het databankenrecht.</small>			



Van den Belt Makelaars  
Frans Halsstraat 20  
7391 BA, TWELLO  
Tel: 0571-273377  
E-mail: info@vdbeltmakelaars.nl  
www.vdbeltmakelaars.nl



# Lijst van zaken

	Blijft achter	Gaat mee	Kan worden overgenomen	n.v.t.
<b>Woning</b>				
<i>Interieur</i>				
Verlichting, te weten:				
- Inbouwspots/dimmers	<input checked="" type="checkbox"/>	<input type="checkbox"/>	<input type="checkbox"/>	<input type="checkbox"/>
- Opbouwspots/armaturen/lampen/dimmers	<input type="checkbox"/>	<input type="checkbox"/>	<input checked="" type="checkbox"/>	<input type="checkbox"/>
- Losse (hang)lampen	<input type="checkbox"/>	<input type="checkbox"/>	<input checked="" type="checkbox"/>	<input type="checkbox"/>
-	<input type="checkbox"/>	<input type="checkbox"/>	<input type="checkbox"/>	<input checked="" type="checkbox"/>
(Losse)kasten, legplanken, te weten:				
- 2 dressoir Hangkasten	<input type="checkbox"/>	<input type="checkbox"/>	<input checked="" type="checkbox"/>	<input type="checkbox"/>
- Grote voorraadkast Keuken woonkamer	<input type="checkbox"/>	<input type="checkbox"/>	<input checked="" type="checkbox"/>	<input type="checkbox"/>
Raamdecoratie/zonwering binnen, te weten:				
- Gordijnrails	<input type="checkbox"/>	<input type="checkbox"/>	<input checked="" type="checkbox"/>	<input type="checkbox"/>
- Gordijnen	<input type="checkbox"/>	<input type="checkbox"/>	<input checked="" type="checkbox"/>	<input type="checkbox"/>
- Overgordijnen	<input type="checkbox"/>	<input type="checkbox"/>	<input checked="" type="checkbox"/>	<input type="checkbox"/>
- Vitrages	<input type="checkbox"/>	<input type="checkbox"/>	<input checked="" type="checkbox"/>	<input type="checkbox"/>
- Rolgordijnen	<input type="checkbox"/>	<input type="checkbox"/>	<input type="checkbox"/>	<input checked="" type="checkbox"/>
- Lamellen	<input checked="" type="checkbox"/>	<input type="checkbox"/>	<input type="checkbox"/>	<input type="checkbox"/>
- Jaloezieën	<input checked="" type="checkbox"/>	<input type="checkbox"/>	<input type="checkbox"/>	<input type="checkbox"/>
- (Losse) horren/rolhorren	<input type="checkbox"/>	<input type="checkbox"/>	<input type="checkbox"/>	<input checked="" type="checkbox"/>
-	<input type="checkbox"/>	<input type="checkbox"/>	<input type="checkbox"/>	<input checked="" type="checkbox"/>
Vloerdecoratie, te weten:				
- Vloerbedekking	<input type="checkbox"/>	<input type="checkbox"/>	<input type="checkbox"/>	<input checked="" type="checkbox"/>
- Parketvloer	<input type="checkbox"/>	<input type="checkbox"/>	<input type="checkbox"/>	<input checked="" type="checkbox"/>
- Houten vloer(delen)	<input checked="" type="checkbox"/>	<input type="checkbox"/>	<input type="checkbox"/>	<input type="checkbox"/>
- Laminaat	<input type="checkbox"/>	<input type="checkbox"/>	<input type="checkbox"/>	<input checked="" type="checkbox"/>
- Plavuizen	<input checked="" type="checkbox"/>	<input type="checkbox"/>	<input type="checkbox"/>	<input type="checkbox"/>
-	<input type="checkbox"/>	<input type="checkbox"/>	<input type="checkbox"/>	<input checked="" type="checkbox"/>
(Voorzet) openhaard met toebehoren	<input type="checkbox"/>	<input type="checkbox"/>	<input type="checkbox"/>	<input checked="" type="checkbox"/>
Allesbrander	<input type="checkbox"/>	<input type="checkbox"/>	<input type="checkbox"/>	<input checked="" type="checkbox"/>
Houtkachel	<input type="checkbox"/>	<input type="checkbox"/>	<input type="checkbox"/>	<input checked="" type="checkbox"/>
(Gas)kachels	<input type="checkbox"/>	<input type="checkbox"/>	<input type="checkbox"/>	<input checked="" type="checkbox"/>

	Blijft achter	Gaat mee	Kan worden overgenomen	n.v.t.
Designradiator(en)	<input type="checkbox"/>	<input type="checkbox"/>	<input type="checkbox"/>	<input checked="" type="checkbox"/>
Radiatorafwerking	<input type="checkbox"/>	<input type="checkbox"/>	<input type="checkbox"/>	<input checked="" type="checkbox"/>
Overig, te weten:				
- Spiegelwanden	<input type="checkbox"/>	<input type="checkbox"/>	<input type="checkbox"/>	<input checked="" type="checkbox"/>
- Schilderij ophangstelsysteem	<input type="checkbox"/>	<input type="checkbox"/>	<input type="checkbox"/>	<input checked="" type="checkbox"/>
-	<input type="checkbox"/>	<input type="checkbox"/>	<input type="checkbox"/>	<input checked="" type="checkbox"/>

#### Keuken

Keukenblok (met bovenkasten)	<input checked="" type="checkbox"/>	<input type="checkbox"/>	<input type="checkbox"/>	<input type="checkbox"/>
Keuken (inbouw)apparatuur, te weten:				
- Kookplaat	<input checked="" type="checkbox"/>	<input type="checkbox"/>	<input type="checkbox"/>	<input type="checkbox"/>
- (Gas)fornuis	<input type="checkbox"/>	<input type="checkbox"/>	<input type="checkbox"/>	<input checked="" type="checkbox"/>
- Afzuigkap	<input checked="" type="checkbox"/>	<input type="checkbox"/>	<input type="checkbox"/>	<input type="checkbox"/>
- Magnetron	<input type="checkbox"/>	<input type="checkbox"/>	<input type="checkbox"/>	<input checked="" type="checkbox"/>
- Oven	<input type="checkbox"/>	<input type="checkbox"/>	<input type="checkbox"/>	<input checked="" type="checkbox"/>
- Combi-oven/combimagnetron	<input checked="" type="checkbox"/>	<input type="checkbox"/>	<input type="checkbox"/>	<input type="checkbox"/>
- Koelkast	<input type="checkbox"/>	<input type="checkbox"/>	<input type="checkbox"/>	<input checked="" type="checkbox"/>
- Vriezer	<input type="checkbox"/>	<input type="checkbox"/>	<input type="checkbox"/>	<input checked="" type="checkbox"/>
- Koel-vriescombinatie	<input checked="" type="checkbox"/>	<input type="checkbox"/>	<input type="checkbox"/>	<input type="checkbox"/>
- Vaatwasser	<input checked="" type="checkbox"/>	<input type="checkbox"/>	<input type="checkbox"/>	<input type="checkbox"/>
- Quooker	<input type="checkbox"/>	<input type="checkbox"/>	<input type="checkbox"/>	<input checked="" type="checkbox"/>
- Koffiezetapparaat	<input type="checkbox"/>	<input type="checkbox"/>	<input type="checkbox"/>	<input checked="" type="checkbox"/>
-	<input type="checkbox"/>	<input type="checkbox"/>	<input type="checkbox"/>	<input checked="" type="checkbox"/>
Keukenaccessoires, te weten:				
-	<input type="checkbox"/>	<input type="checkbox"/>	<input type="checkbox"/>	<input checked="" type="checkbox"/>

#### Sanitair/sauna

Toilet met de volgende toebehoren:				
- Toilet	<input checked="" type="checkbox"/>	<input type="checkbox"/>	<input type="checkbox"/>	<input type="checkbox"/>
- Toilethouder	<input checked="" type="checkbox"/>	<input type="checkbox"/>	<input type="checkbox"/>	<input type="checkbox"/>
- Toiletborstel(houder)	<input checked="" type="checkbox"/>	<input type="checkbox"/>	<input type="checkbox"/>	<input type="checkbox"/>
- Fontein	<input checked="" type="checkbox"/>	<input type="checkbox"/>	<input type="checkbox"/>	<input type="checkbox"/>

	Blijft achter	Gaat mee	Kan worden overgenomen	n.v.t.
-	<input type="checkbox"/>	<input type="checkbox"/>	<input type="checkbox"/>	<input checked="" type="checkbox"/>
Badkamer met de volgende toebehoren:				
- Ligbad	<input type="checkbox"/>	<input type="checkbox"/>	<input type="checkbox"/>	<input checked="" type="checkbox"/>
- Jacuzzi/whirlpool	<input type="checkbox"/>	<input type="checkbox"/>	<input type="checkbox"/>	<input checked="" type="checkbox"/>
- Douche (cabine/scherm)	<input checked="" type="checkbox"/>	<input type="checkbox"/>	<input type="checkbox"/>	<input type="checkbox"/>
- Stoomdouche (cabine)	<input type="checkbox"/>	<input type="checkbox"/>	<input type="checkbox"/>	<input checked="" type="checkbox"/>
- Wastafel	<input checked="" type="checkbox"/>	<input type="checkbox"/>	<input type="checkbox"/>	<input type="checkbox"/>
- Wastafelmeubel	<input type="checkbox"/>	<input type="checkbox"/>	<input type="checkbox"/>	<input checked="" type="checkbox"/>
- Planchet	<input checked="" type="checkbox"/>	<input type="checkbox"/>	<input type="checkbox"/>	<input type="checkbox"/>
- Toiletkast	<input type="checkbox"/>	<input type="checkbox"/>	<input type="checkbox"/>	<input checked="" type="checkbox"/>
- Toilet	<input checked="" type="checkbox"/>	<input type="checkbox"/>	<input type="checkbox"/>	<input type="checkbox"/>
- Toilethouder	<input checked="" type="checkbox"/>	<input type="checkbox"/>	<input type="checkbox"/>	<input type="checkbox"/>
- Toiletborstel(houder)	<input checked="" type="checkbox"/>	<input type="checkbox"/>	<input type="checkbox"/>	<input type="checkbox"/>
-	<input type="checkbox"/>	<input type="checkbox"/>	<input type="checkbox"/>	<input checked="" type="checkbox"/>
Sauna met toebehoren	<input type="checkbox"/>	<input type="checkbox"/>	<input type="checkbox"/>	<input checked="" type="checkbox"/>
-	<input type="checkbox"/>	<input type="checkbox"/>	<input type="checkbox"/>	<input checked="" type="checkbox"/>
<i>Exterieur/installaties/veiligheid/energiebesparing</i>				
Schotel/antenne	<input type="checkbox"/>	<input type="checkbox"/>	<input type="checkbox"/>	<input checked="" type="checkbox"/>
Brievenbus	<input checked="" type="checkbox"/>	<input type="checkbox"/>	<input type="checkbox"/>	<input type="checkbox"/>
Kluis	<input type="checkbox"/>	<input type="checkbox"/>	<input type="checkbox"/>	<input checked="" type="checkbox"/>
(Voordeur)bel	<input checked="" type="checkbox"/>	<input type="checkbox"/>	<input type="checkbox"/>	<input type="checkbox"/>
Alarminstallatie	<input type="checkbox"/>	<input type="checkbox"/>	<input type="checkbox"/>	<input checked="" type="checkbox"/>
(Veiligheids)sloten en overige inbraakpreventie	<input checked="" type="checkbox"/>	<input type="checkbox"/>	<input type="checkbox"/>	<input type="checkbox"/>
Rookmelders	<input checked="" type="checkbox"/>	<input type="checkbox"/>	<input type="checkbox"/>	<input type="checkbox"/>
(Klok)thermostaat	<input checked="" type="checkbox"/>	<input type="checkbox"/>	<input type="checkbox"/>	<input type="checkbox"/>
Airconditioning	<input type="checkbox"/>	<input type="checkbox"/>	<input type="checkbox"/>	<input checked="" type="checkbox"/>
Warmwatervoorziening, te weten:				
- CV-installatie	<input checked="" type="checkbox"/>	<input type="checkbox"/>	<input type="checkbox"/>	<input type="checkbox"/>
- Boiler	<input type="checkbox"/>	<input type="checkbox"/>	<input type="checkbox"/>	<input checked="" type="checkbox"/>
- Geiser	<input type="checkbox"/>	<input type="checkbox"/>	<input type="checkbox"/>	<input checked="" type="checkbox"/>
-	<input type="checkbox"/>	<input type="checkbox"/>	<input type="checkbox"/>	<input checked="" type="checkbox"/>
Screens	<input type="checkbox"/>	<input type="checkbox"/>	<input type="checkbox"/>	<input checked="" type="checkbox"/>
Rolluiken	<input type="checkbox"/>	<input type="checkbox"/>	<input type="checkbox"/>	<input checked="" type="checkbox"/>
Zonwering buiten	<input checked="" type="checkbox"/>	<input type="checkbox"/>	<input type="checkbox"/>	<input type="checkbox"/>
-	<input type="checkbox"/>	<input type="checkbox"/>	<input type="checkbox"/>	<input checked="" type="checkbox"/>
Isolatievoorzieningen (voorzetramen/radiatorfolie etc.), te weten:				
-	<input type="checkbox"/>	<input type="checkbox"/>	<input type="checkbox"/>	<input checked="" type="checkbox"/>

	Blijft achter	Gaat mee	Kan worden overgenomen	n.v.t.
Telefoonaansluiting/internetaansluiting	<input checked="" type="checkbox"/>	<input type="checkbox"/>	<input type="checkbox"/>	<input type="checkbox"/>
Veiligheidsschakelaar wasautomaat	<input type="checkbox"/>	<input type="checkbox"/>	<input type="checkbox"/>	<input checked="" type="checkbox"/>
Waterslot wasautomaat	<input type="checkbox"/>	<input type="checkbox"/>	<input type="checkbox"/>	<input checked="" type="checkbox"/>
Zonnepanelen	<input type="checkbox"/>	<input type="checkbox"/>	<input type="checkbox"/>	<input checked="" type="checkbox"/>
Oplaadpunt elektrische auto	<input type="checkbox"/>	<input type="checkbox"/>	<input type="checkbox"/>	<input checked="" type="checkbox"/>
	<input type="checkbox"/>	<input type="checkbox"/>	<input type="checkbox"/>	<input checked="" type="checkbox"/>
<b>Tuin</b>				
<i>Inrichting</i>				
Tuinaanleg/bestrating	<input type="checkbox"/>	<input type="checkbox"/>	<input type="checkbox"/>	<input checked="" type="checkbox"/>
Beplanting	<input type="checkbox"/>	<input type="checkbox"/>	<input type="checkbox"/>	<input checked="" type="checkbox"/>
	<input type="checkbox"/>	<input type="checkbox"/>	<input type="checkbox"/>	<input checked="" type="checkbox"/>
<i>Verlichting/installaties</i>				
Buitenverlichting	<input checked="" type="checkbox"/>	<input type="checkbox"/>	<input type="checkbox"/>	<input type="checkbox"/>
Tijd- of schemerschakelaar/bewegingsmelder	<input type="checkbox"/>	<input type="checkbox"/>	<input type="checkbox"/>	<input checked="" type="checkbox"/>
	<input type="checkbox"/>	<input type="checkbox"/>	<input type="checkbox"/>	<input checked="" type="checkbox"/>
<i>Bebouwing</i>				
Tuinhuis/buitenberging	<input type="checkbox"/>	<input type="checkbox"/>	<input type="checkbox"/>	<input checked="" type="checkbox"/>
Kasten/werkbank in tuinhuis/berging	<input checked="" type="checkbox"/>	<input type="checkbox"/>	<input type="checkbox"/>	<input type="checkbox"/>
(Broei)kas	<input type="checkbox"/>	<input type="checkbox"/>	<input type="checkbox"/>	<input checked="" type="checkbox"/>
	<input type="checkbox"/>	<input type="checkbox"/>	<input type="checkbox"/>	<input checked="" type="checkbox"/>
<b>Overig</b>				
Overige tuin, te weten:				
- (Sier)hek	<input type="checkbox"/>	<input type="checkbox"/>	<input type="checkbox"/>	<input checked="" type="checkbox"/>
- Vlaggenmast(houder)	<input type="checkbox"/>	<input type="checkbox"/>	<input type="checkbox"/>	<input checked="" type="checkbox"/>
-	<input type="checkbox"/>	<input type="checkbox"/>	<input type="checkbox"/>	<input checked="" type="checkbox"/>

## Overig

Zijn er zaken die geen eigendom zijn van verkoper omdat er sprake is van een leasecontract of huurcontract. Zo ja, neemt verkoper de zaak mee of wordt het betreffende contract overgenomen?	Ja	Nee	Gaat mee	Moet worden overgenomen
CV	<input type="checkbox"/>	<input checked="" type="checkbox"/>	<input type="checkbox"/>	<input type="checkbox"/>
Boiler	<input type="checkbox"/>	<input checked="" type="checkbox"/>	<input type="checkbox"/>	<input type="checkbox"/>
Zonnepanelen	<input type="checkbox"/>	<input checked="" type="checkbox"/>	<input type="checkbox"/>	<input type="checkbox"/>
	<input type="checkbox"/>	<input checked="" type="checkbox"/>	<input type="checkbox"/>	<input type="checkbox"/>
Bijlage(n) over te nemen contracten:				
-				
-				



## Interesse in deze woning?

Overweeg je om een bod uit te brengen, maar vraag je je af wat je eigen woning waard is? Of heb je verhuisplannen en denk je aan verkoop, maar twijfel je over de waarde? Wij helpen je graag met een vrijblijvende waardebeoordeling.

Zo krijg je snel duidelijkheid en kun je de juiste stappen zetten. In 60 tot 90 minuten beoordelen wij je woning en bespreken we:

- de verwachte verkoopopbrengst
- een passende vraagprijs
- de verwachte verkoopsnelheid
- de beste verkoopstrategie

Is er een klik? Dan kunnen we snel verder!

### Taxatie nodig?

Bij de aankoop van een woning is een taxatie vaak verplicht. Wij leveren een deskundig rapport waar je op kunt vertrouwen.



Vraag nu een  
taxatie of waardebeoordeling aan!





## Woning aankopen? Kies voor een aankoopmakelaar!

Op zoek naar een aankoopmakelaar in de regio Apeldoorn, Deventer of Twello? Guidan, onze aankoopmakelaar, heeft zich volledig gespecialiseerd in professionele aankoopadvisering en begeleiding. Een echte specialist dus die dagelijks de markt in de gaten en jou helpt en ontzorgd bij een succesvol aankooptraject.

Een ervaren aankoopmakelaar, die de klappen van de zweep kent en een groot netwerk tot zijn beschikking heeft, is onmisbaar om succesvol te zijn in een krappe markt. Je krijgt altijd onze eerlijke mening en een onderbouwd aankoopadvies.

Lees alles over onze werkwijze op [www.guidan.nl](http://www.guidan.nl) of plaats een gratis zoekopdracht via onze website.



## Jouw nieuwe woning in 7 stappen!



### 1. Bezichtigen

Wij gaan mee met bezichtigingen

2

### 2. Bouwkundig advies

Je krijgt van ons bouwkundig advies

3

### 3. Bepalen marktwaarde

Wij bepalen volledig onafhankelijk een reële marktwaarde voor de woning

4

### 4. Juridische zaken

Wij onderzoeken alle juridische zaken rondom de woning

5

### 5. Onderhandelingsstrategie

Samen bespreken wij de onderhandelingsstrategie

6

### 6. Onderhandelen

De onderhandelingen worden namens jou gevoerd



Lees meer over de werkwijze en tarieven van Guidan!



# Ik heb interesse in deze woning, wat nu?

## Neem de woning onder de loep

Voordat je een bod uitbrengt op een woning gaan wij er vanuit dat je onderzoek hebt verricht naar alle aspecten die in het algemeen, en voor jou in het bijzonder, van belang zijn bij het nemen van de beslissing om een woning te kopen.

## Denk hierbij aan:

- Het bestuderen van informatie, welke jou door ons is aangeboden;
- Het eventueel inwinnen van informatie bij de gemeente;
- Het eventueel laten uitvoeren van een bouwkundige keuring van de betreffende woning;
- Het onderzoeken van je eigen financiële mogelijkheden.

## Voor het onderzoek kan je tevens gebruik maken van de volgende bij ons op te vragen stukken:

- Het eigendomsbewijs van de woning. (In het eigendomsbewijs worden aanwezige bijzondere bepalingen genoemd. Denk hierbij bijvoorbeeld aan een 'recht van overpad', waarbij meerdere eigenaren gebruik maken van een pad dat bijvoorbeeld achter de woningen langsloopt);
- Kadastraal uittreksel en kaart.

## In het geval van een appartement zijn er aanvullende stukken aanwezig, te weten:

- Akte van splitsing (hierin is vastgelegd hoe een appartementencomplex is opgesplitst in de verschillende appartementen);
- Reglement van splitsing;
- Statuten van de Vereniging van Eigenaars (o.a. balans, notulen, MJOP (indien aanwezig));
- Huishoudelijk reglement.

## Verantwoording

De in deze brochure verstrekte gegevens zijn met zorg verzameld. Voor de juistheid van de informatie zijn wij in belangrijke mate afhankelijk van derden. Aan deze informatie kunnen geen rechten worden ontleend.

## Meetinstructie NEN2580

Deze woning is ingemeten volgens de Meetinstructie die is gebaseerd op de NEN2580. De Meetinstructie sluit verschillen in meetuitkomsten niet volledig uit, door bijvoorbeeld interpretatieverschillen, afrondingen of

beperkingen bij het uitvoeren van de meting. Hoewel wij de woning met veel zorg hebben opgemeten, kan het zijn dat er verschillen zijn in de afmetingen. Noch verkoper, noch de makelaar accepteert enige aansprakelijkheid voor deze verschillen. De maatvoeringen worden door ons gezien als zuiver indicatief.

## Ik wil graag een bod uitbrengen

Je kan een bieding mondeling aan ons doorgeven, maar het beste kan je dit schriftelijk doen. De volgende zaken zijn belangrijk om op te nemen in je bod:

- De geboden koopsom;
- De datum van aanvaarding;
- Eventuele overname van roerende zaken;
- Eventuele ontbindende voorwaarden (b.v. financieringsvoorbehoud of een bouwkundige keuring).

Indien je een financieringsvoorbehoud wenst op te nemen, dan dien je bij het bod aan te geven tot welk bedrag een hypotheek nodig is. Vervolgens heb je meestal ongeveer zes weken de tijd om de financiering te regelen. Voor een de ontbindende voorwaarde op basis van een bouwkundige keuring geef je aan hoeveel de acute herstelkosten maximaal mogen kosten.

## Let op!

Sinds september 2003 moet de koop van een woonhuis schriftelijk worden aangegaan indien de koper een particulier is. Enkel een mondelinge overeenstemming is dus niet bindend! Een (ver)koop komt enkel tot stand, indien overeenkomst is bereikt over alle hierboven genoemde zaken en dit is vastgelegd en ondertekend in de koopakte (schriftelijkheidsvereiste). De (ver)koop wordt bindend voor de verkoper na ondertekening van de koopakte. Voor jou als (particuliere) koper heb je na ondertekening van de koopakte nog drie dagen bedenktijd. Deze bedenktijd begint om 0.00 uur van de dag die volgt op de dag dat aan de koper de door beide partijen getekende overeenkomst ter hand is gesteld. Binnen de bedenktijd kan je als koper zonder opgaaf van reden de koopovereenkomst ontbinden.

### **Waarborgsom/bankgarantie**

Tenzij anders afgesproken zal in de koopovereenkomst standaard worden opgenomen dat de koper na het tot stand brengen van de (schriftelijke) overeenkomst een waarborgsom zal storten op de rekening van de notaris van zijn/haar keuze voor een bedrag van 10% van de koopsom. De waarborgsom kan worden vervangen door een bankgarantie, welke verstrekt kan worden door een Nederlandse bankinstelling. Koper dient dit in de regel binnen 7 weken geregeld te hebben.

### **De koopovereenkomst**

De koopovereenkomst zal door ons kantoor worden opgesteld volgens de laatste modelovereenkomst, opgesteld door de Nederlandse Vereniging van Makelaars (NVM), de Consumentenbond en de Vereniging Eigen Huis. Omdat iedere verkoop in feit uniek is, kan de koopovereenkomst worden aangepast aan specifieke omstandigheden.

### **Asbestclausule**

Indien het een woning met een bouwjaar voor 1993 betreft is de mogelijkheid aanwezig dat de woning asbest bevat. In de koopovereenkomst zal dan een asbestclausule worden opgenomen waarin staat vermeld dat het aantreffen van asbest in de onroerende zaak voor risico en rekening van koper is.

### **Ouderdomsclausule**

Het is koper bekend van welk bouwjaar de onroerende zaak dateert. Indien objecten van een ouder bouwjaar zijn, is het aannemelijk dat in de koopovereenkomst de ouderdomsclausule wordt toegevoegd. In deze clausule ligt vast dat de eisen die aan de bouwkwiteit gesteld mogen worden bij oudere woningen aanzienlijk lagere liggen dan bij nieuwe woningen. Het geheel of ten dele ontbreken van één of meer eigenschappen van de onroerende zaak voor normaal en bijzonder gebruik en het eventueel anderszins niet beantwoorden van de zaak aan de de overeenkomst komt voor rekening en risico van de koper.

### **Bouwkundige keuring**

Koper is te allen tijde gerechtigd de woning bouwkundig te laten keuren door een erkend bouwtechnisch bureau om eventuele bouwkundige gebreken vast te stellen, dan wel de woning te laten controleren op de aanwezigheid van asbesthoudende materialen en/of de grond op enige verontreiniging te laten onderzoeken. Het is raadzaam dit te verrichten vóór het ondertekenen van de koopovereenkomst en als koper zelf mee te gaan met de keurder. De kosten voor deze keuring komen voor rekening van de koper.





[vdbeltmakelaars.nl](http://vdbeltmakelaars.nl)



Frans Halsstraat 20  
7391 BA Twello

0571 27 33 77  
[info@vdbeltmakelaars.nl](mailto:info@vdbeltmakelaars.nl)