



WOLTJER
makelaardij



**Bijsselseweg 11 42
8256 RE Biddinghuizen**

**WOLTJER makelaardij
Lancasterdreef 69
8251 TJ, DRONTEN
Tel: 0321-317540
E-mail: info@woltjer.nl
www.woltjer.nl**

Omschrijving

Het betreft een bieden vanaf prijs.

Deze charmante, UITGEBOUWDE BUNGALOW ligt op een prachtig hoekperceel midden in het groen op recreatiepark "De Boschberg". Je geniet hier van een zonnige tuin, veel privacy, een verwarmde tuinkamer, twee slaapkamers en een moderne badkamer en keuken. De hoekwoning bevindt zich nabij het Veluwemeer, in een rustige en bosrijke omgeving. Hier verblijf je op korte afstand van volop mogelijkheden voor ontspanning, watersport en natuurbeleving. Het park zelf biedt onder andere een verwarmd buitenzwembad, tennisbanen, een midgetgolfbaan en diverse speel- en sportvoorzieningen voor jong en oud.

INDELING:

BEGANE GROND:

Via de verwarmde tuinkamer betreed je de woning. Deze lichte, volledig glazen ruimte met laminaatvloer en verwarming vormt een fijne overgang tussen binnen en buiten, waardoor je hier op ieder moment van de dag en in alle weersomstandigheden heerlijk kunt genieten. Dankzij de schuifpuien aan de voor- en zijkant en de elektrische zonwering en de ingebouwde spotjes is het hier het hele jaar door aangenaam verblijven. Vanuit de tuinkamer kom je in de verrassend ruime woonkamer met open keuken. Doordat de woning zowel aan de voor- als achterzijde is uitgebouwd, is er veel extra leefruimte ontstaan. De moderne open keuken is praktisch ingericht en voorzien van veel kastruimte, een inductiekookplaat, vaatwasser, koelkast, afzuigkap en ingebouwde combi oven/magnetron. Aan de achterzijde van de woning zijn twee ruime slaapkamers gerealiseerd, waarvan een een deur naar de achtertuin heeft. De badkamer is recent vernieuwd en modern afgewerkt. Deze ruimte beschikt over een inloopdouche, toilet, designradiator, wastafelmeubel met zwarte kraan en een raam voor natuurlijke ventilatie. De mechanische ventilatie is gekoppeld aan de lichtschakelaar. De berging is zowel buitenom bereikbaar als via de overkapping. Hier bevinden zich de cv-installatie, de wasmachineaansluiting en de vernieuwde meterkast. Het dak van de woning is bovendien geïsoleerd.

TUIN:

Voor de woning ligt een verzorgde, zonnige tuin op het zuiden met meerdere terrassen, zodat je altijd een fijne plek in de zon of schaduw vindt. Dankzij de hoekligging geniet je van extra privacy en ruimte.

OMGEVING:

Recreatiepark "De Boschberg" ligt in een prachtige, groene omgeving nabij het Veluwemeer. Je kunt hier eindeloos wandelen en fietsen door de bossen, zwemmen, varen of surfen. Ook gezellige plaatsen als Elburg, Harderwijk en Nunspeet liggen op korte afstand. Van april tot en met oktober brengt de fietsveerpont je eenvoudig naar de overkant. Op het park zelf zijn diverse voorzieningen aanwezig, waaronder een verwarmd zwembad en tennisbanen.

STERKE PUNTEN EN BIJZONDERHEDEN:

- Fijne uitgebouwde bungalow met lichte woonkamer en moderne open keuken.
- Hoekperceel met vrije ligging.
- Verwarmde aangebouwde tuinkamer/serre.
- Voor- en achtertuin met veel privacy.
- Permanente bewoning toegestaan.
- Twee ruime slaapkamers aan de achterzijde.
- Moderne badkamer met inloopdouche.
- Energielabel D.
- Parkbijdrage circa € 2.205,- per jaar (parkbeheer en onderhoud van het park).
- Prachtige ligging nabij bos, Veluwemeer, Elburg en Walibi Holland.
- Verkopend makelaar: WOLTJER makelaardij.
- Al deze informatie is geheel vrijblijvend; wijzigingen en/of afwijkingen voorbehouden.



Kenmerken

Bieden vanaf prijs	€ 289.000,00
Soort	Woonhuis
Type woning	Hoekwoning
Aantal kamers	3 kamers waarvan 2 slaapkamer(s)
Inhoud woning	255 m ³
Perceel oppervlakte	195 m ²
Gebruiksoppervlakte woonfunctie	58 m ²
Soort woning	Bungalow
Bouwjaar	1985
Ligging	Aan bosrand, aan park, beschutte ligging, buiten bebouwde kom, in bosrijke omgeving
Tuin	Achtertuint, voortuin, zijtuin
Hoofdtuin	Voortuin 77 m ²
Energie label	D
Verwarming	C.V.-Ketel, Gaskachels
Isolatie	Dakisolatie, Muurisolatie, Vloerisolatie, Grotendeels dubbelglas
Voorzieningen	Buitenzonwering, Schuifpui, Natuurlijke ventilatie
C.V.-ketel	Vaillant ecoTecplus (Gas gestookt combiketel uit 2021 in eigendom)
Warmwater	C.V.-Ketel

Locatie

Bijsselseweg 11 42
8256 RE BIDDINGHUIZEN



Foto's



Foto's



Foto's



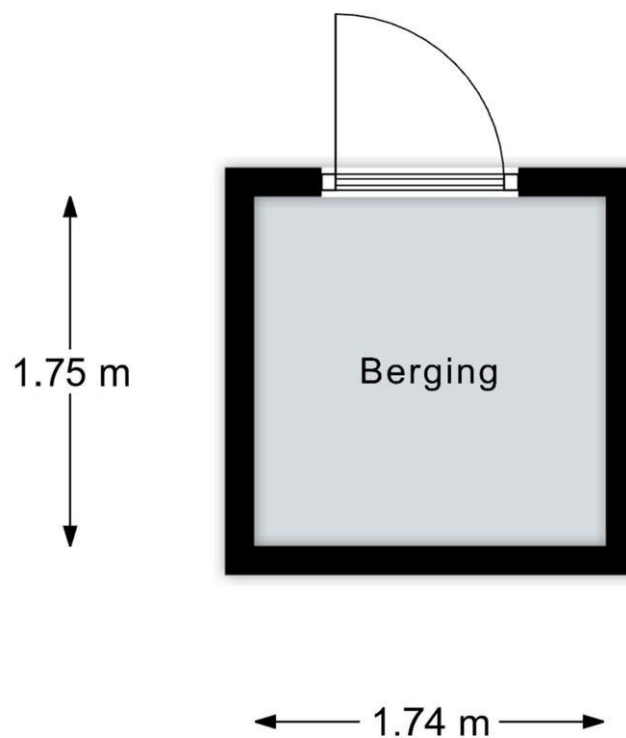
Plattegrond incl. tuin



Plattegrond



Plattegrond



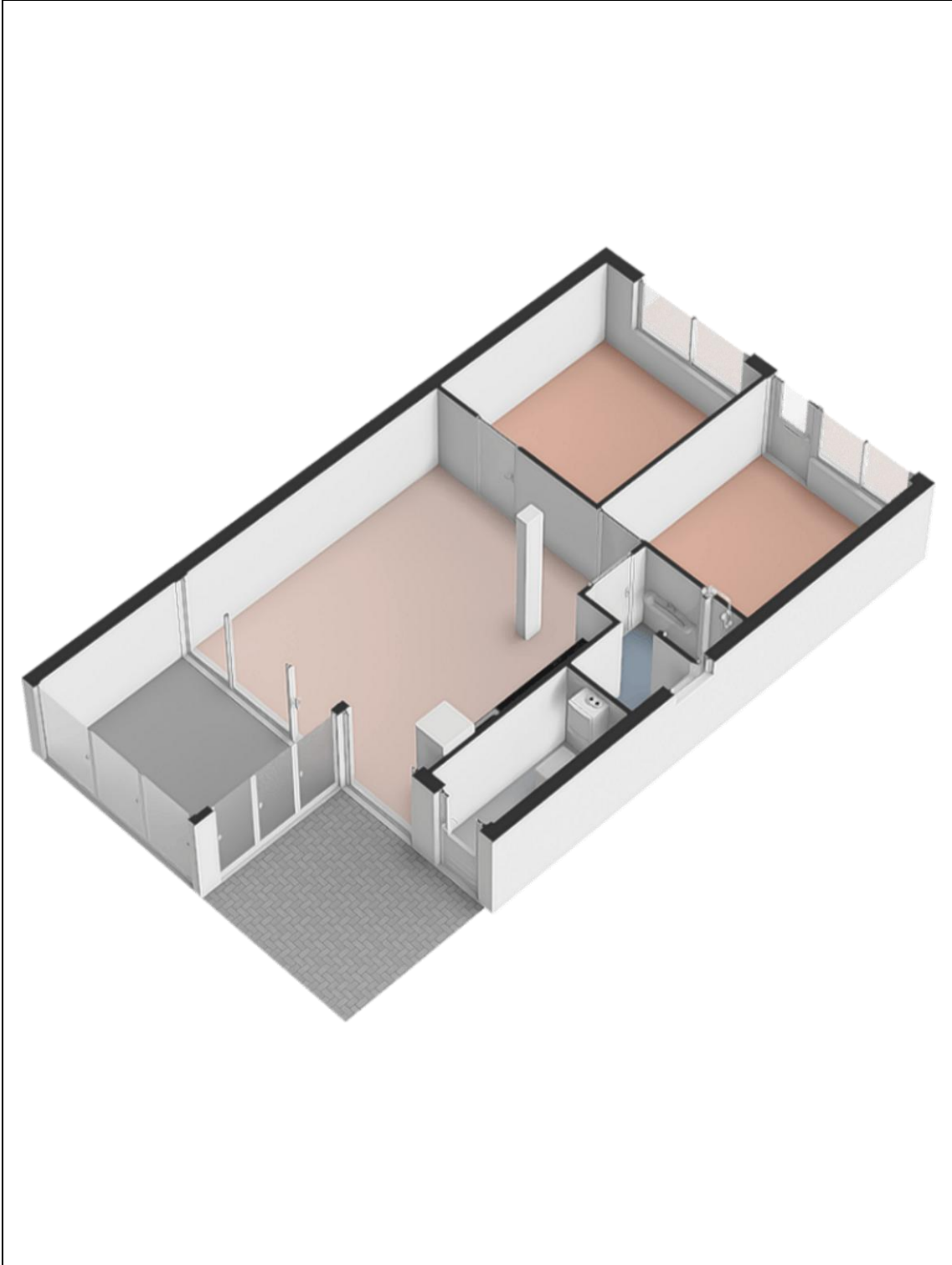
Aan de plattegronden kunnen geen rechten worden ontleend.
© Relax www.realax.nl



3D plattegrond incl. tuin

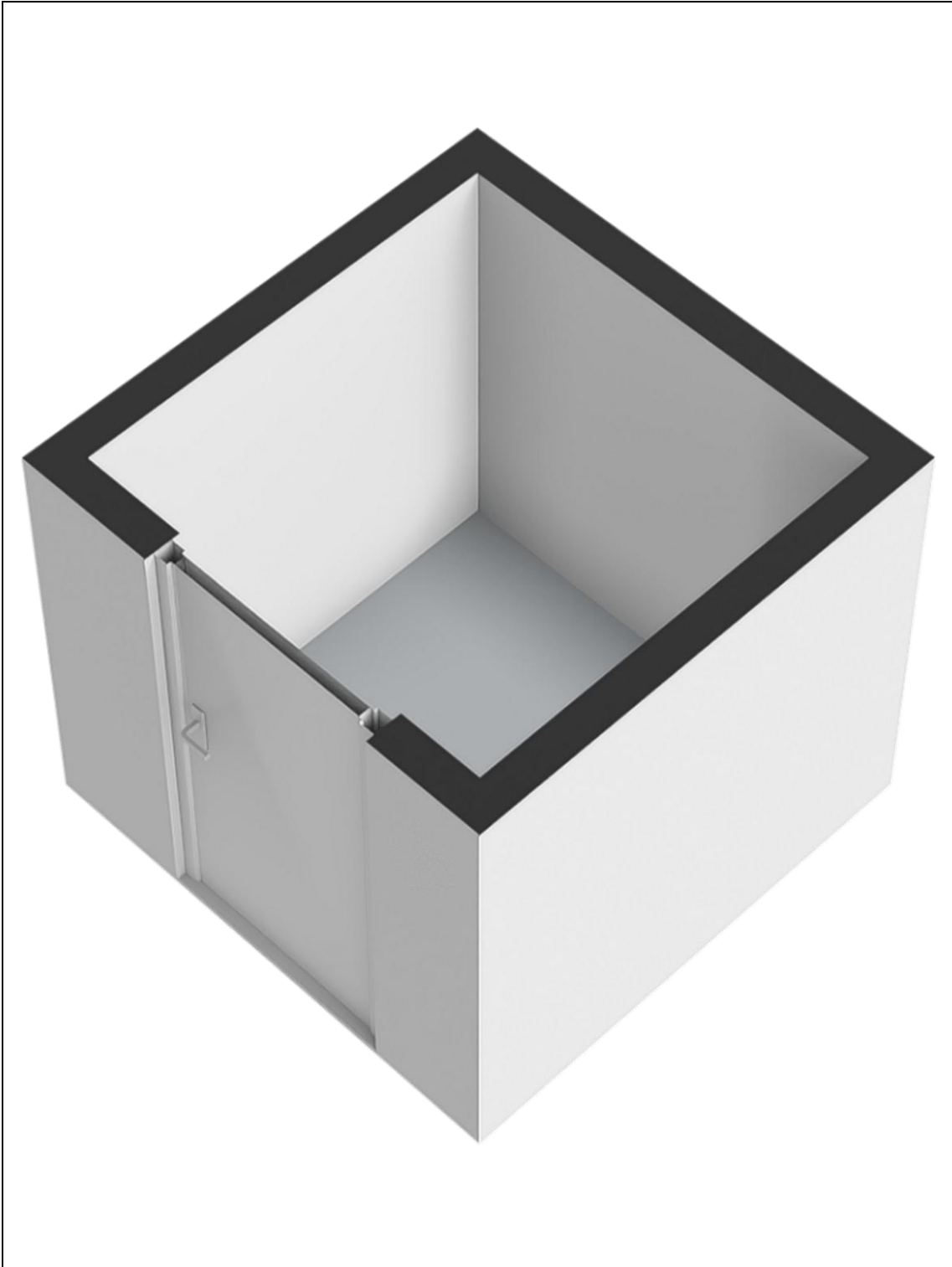


3D plattegrond



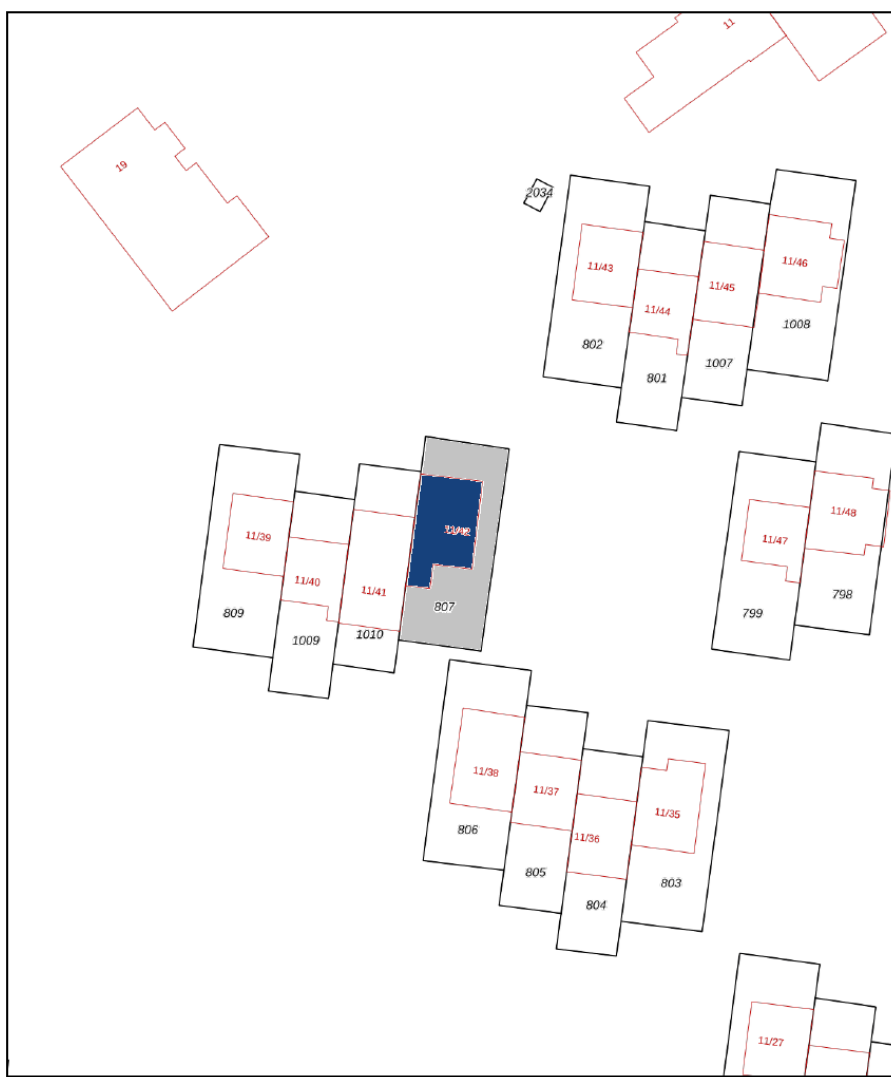


3D plattegrond




Kadaster

Kadastrale gegevens	
Adres	Bijsselseweg 11 42
Postcode / Plaats	8256 RE Biddinghuizen
Gemeente	Dronten
Sectie / Perceel	D / 807
Oppervlakte	195 m ²
Soort	Volle eigendom



0 5 10 15 20 25m

12345 Perceelnummer	Deze kaart is noordgericht	Schaal 1: 500	
25 Huisnummer		Kadastrale gemeente Dronten	
— Vastgestelde kadastrale grens		Sectie D	
— Voorlopige kadastrale grens		Perceel 807	
— Administratieve kadastrale grens			
— Bebouwing			
<p>Voor een eensluidend uittreksel, De bewaarder van het kadaster en de openbare registers</p>		<p>Aan dit uittreksel kunnen geen betrouwbare maten worden ontleend. De Dienst voor het kadaster en de openbare registers behoudt zich de intellectuele eigendomsrechten voor, waaronder het auteursrecht en het databankenrecht.</p>	

EXTRA INFORMATIE

Onderzoeksplicht koper en mededelingsplicht verkoper.

Deze object informatie beoogt geen uitputtende lijst te geven met betrekking tot mogelijk aanwezige gebreken in de woning. Op gronde van het Burgerlijk wetboek rust er op de koper van een woning een onderzoeksplicht. Dit houdt in dat de koper zelf verantwoordelijk is voor de beoordeling of de woning de eigenschappen zal bezitten om te voldoende aan het gebruik dat hij van de woning zal willen maken. Daarnaast rust er op de verkoper een mededelingsplicht. De verkoper heeft hiervoor gebruik gemaakt van de vragenlijst, die is opgesteld door de Nederlandse Vereniging van Makelaars in onroerende goederen en vastgoeddeskundigen (NVM). Deze vragenlijst is in het bezit van Woltjer Makelaardij.

Model koopovereenkomst en tot stand komen van de overeenkomst

Tenzij anders overeengekomen, zal de koopakte worden opgemaakt door Woltjer Makelaardij volgens de model koopakte, die is opgesteld door de Nederlandse Vereniging van Makelaars in onroerende goederen en vastgoeddeskundigen (NVM), de Consumentenbond en de Vereniging Eigen Huis. Deze akte kan worden aangevuld met extra artikelen. De koopovereenkomst komt pas tot stand zodra de koopakte door zowel koper als verkopers is ondertekend.

Waarborgsom/bankgarantie

Voor de zekerheid tot nakoming van de verplichtingen, wordt er door koper een waarborgsom gestort. De waarborgsom wordt ten alle tijden opgenomen in de koopovereenkomst. Deze waarborgsom bevat 10% van de koopsom en dient ongeveer een week na het aflopen van het financieringsvoorbekend gestort te zijn. Dit wordt op een derdengeldenrekening van de notaris gestort. In plaats van deze waarborgsom te storten kan de koper ook een schriftelijke bankgarantie stellen.

Bouwkundige risico's

Het verdient aanbeveling om een ter zake (bouwkundig) deskundige in te schakelen. Indien koper besluit om niet tot inschakeling van een deskundige over te gaan, komen eventuele nadelige gevolgen hiervan volledig voor zijn rekening.

Ouderdomsclausule

Bij woningen ouder dan 30 jaar zal de onderstaande ouderdomsclausule worden opgenomen in de koopovereenkomst; "Het is koper bekend dat de onroerende zaak meer dan 30 jaar oud is, wat betekent dat de eisen die aan de bouwkwaliteit gesteld worden (aanzienlijk) lager liggen dan bij nieuwe(re) woningen. In afwijking van artikel 6.3 van deze koopovereenkomst en artikel 7:17 lid 1 en 2 BW komt het geheel of ten dele ontbreken van één of meer eigenschappen van de onroerende zaak voor normaal en bijzonder gebruik en het eventueel anderszins niet beantwoorden van de zaak aan de overeenkomst voor rekening en risico van koper."

Asbest

Indien de woning gebouwd/gerenoveerd is in de periode voor 1993 zijn er mogelijkwerwijs asbesthoudende materialen verwerkt. Wij zullen daarom onderstaande asbest clausule opnemen in de koopovereenkomst; "In de onroerende zaak zijn asbesthoudende stoffen aanwezig. Bij eventuele verwijdering van asbesthoudende materialen dienen op grond van milieuwetgeving speciale maatregelen te worden genomen. Koper verklaart hiermee bekend te zijn en vrijwaart verkoper voor alle aansprakelijkheid die uit de aanwezigheid van enig asbest in de onroerende zaak kan voortvloeien."

Maatvoering

De maten van dit object zijn opgenomen volgens de 'Meetinstructie' welke is gebaseerd op de NEN2580. De Meetinstructie is bedoeld om een meer eenduidige manier van meten toe te passen voor het geven van een indicatie van de gebruikstoppervlakte. De Meetinstructie sluit verschillen in meetuitkomsten en niet volledig uit, door bijvoorbeeld interpretatieverschillen, afrondingen of beperkingen bij het uitvoeren van de meting.

Het uitbrengen van een bod

Bij het uitbrengen van een bod is niet alleen het bedrag van belang, maar dient u zicht ook duidelijk uit te spreken over o.a. de volgende zaken: eventuele ontbindende voorwaarde(n), de datum van aanvaarding en de eventuele overname van roerende zaken. Bij voorkeur dienen biedingen via MOVE te worden ingediend. U ontvangt inloggegevens voor een MOVE account, wanneer u bij ons een bezichtigingsafpraak heeft gemaakt. Via dat account kunt u alle benodigde informatie en documenten inzien en, indien gewenst, een bod uitbrengen.

Notariskeuze

De keuze voor de notaris is aan de koper wanneer de woning onder de voorwaarden kosten koper is verkocht. Indien de gekozen notaris ongebruikelijk kosten aan de verkoper doorberekend (administratiekosten, dossierkosten enz.), of meer dan €150,- (incl. BTW en kadasterkosten) berekent per door te halen hypotheek van de verkoper (royementsakte) dan zijn deze meerkosten voor rekening van de koper. Bij een notariskeuze buiten Dronten zal Woltjer Makelaardij de inspectie van de woning en de meterstanden opname verzorgen, maar niet bij de overdracht aanwezig zijn.

Voorbehoud van financiering

Wanneer er boven de vraagprijs wordt geboden zal in de koopovereenkomst, mocht er sprake zijn van financieringsvoorbekend, een bedrag van '100% van de waarde van de woning' worden opgenomen. Dit betekend dat de koper het verschil tussen de koopsom en de taxatiewaarde uit eigen middelen zal moeten betalen.



WOLTJER

makelaardij



VEEL GESTELDE VRAGEN

1. Wanneer ben ik in onderhandeling? U bent in onderhandeling als de verkoper reageert op uw bod, dus als de verkoper een tegenbod doet. Ook kan de verkopende makelaar uitdrukkelijk aangeven dat hij met u in onderhandeling is. U bent niet in onderhandeling wanneer de verkopende makelaar zegt dat het bod besproken zal worden.

2. Moet de makelaar met mij als eerste in onderhandeling als ik de eerste ben die een afspraak maakt voor een bezichtiging? Of als ik als eerste een bod uitbreng? Nee, dit hoeft niet. De verkoper bepaalt samen met de verkopende makelaar met wie hij in onderhandeling gaat. Vraag als koper de verkopende makelaar van te voren naar de verkoopprocedure die gehanteerd wordt om teleurstelling te voorkomen.

3. Bieden vanaf prijs? De bieden vanaf prijs dient het minimale openingsbod te zijn om in onderhandeling te treden voor de woning. Via bieden en onderhandelen komt vervolgens de verkoopprijs tot stand. Als er meerdere gegadigden zijn kan de makelaar aan een ieder vragen een eindvoorstel te doen. De verkoper heeft dan de keuze aan wie hij de woning gunt. De makelaar mag deze gegadigden niet tegen elkaar uitspelen en moet laten weten dat er meerdere partijen zijn. De makelaar mag dus potentiële kopers motiveren, om zo meerdere bidders op een woning te krijgen. Een koper heeft net zoals bij de traditionele vraagprijs na het ondertekenen van de koopovereenkomst drie dagen bedenktijd.

4. Mag een makelaar doorgaan met bezichtigen als er al over een bod onderhandeld wordt? Dat mag. Een onderhandeling hoeft nog niet tot een verkoop te leiden. Bovendien zal de verkoper waarschijnlijk graag willen weten of er meer belangstelling is. De makelaar mag meerdere biedingen aannemen en zal dit duidelijk aan alle partijen melden. De makelaar doet geen uitspraken over de hoogte van de biedingen. Dit zou overbieden kunnen uitlokken.

5. Word ik koper als ik de vraagprijs bied? Nee, de verkoper is niet verplicht de woning aan u te verkopen. De Hoge Raad heeft bepaald dat de vraagprijs gezien moet worden als uitnodiging tot het doen van een bod. Ook als u de vraagprijs biedt, kan de verkoper beslissen of het bod wel of niet aanvaard wordt.

6. Kan verkoper de vraagprijs van een woning tijdens de onderhandeling veranderen? Ja, de verkoper kan besluiten de vraagprijs te verhogen of te verlagen. Daarnaast kun je als potentiële koper ook tijdens de onderhandelingen het bod verlagen. Zodra de verkopende partij een tegenbod doet, vervalt het eerdere bod.

7. Mag een NVM-makelaar tijdens de onderhandeling het systeem van verkoop wijzigen? Ja, dat mag. Soms zijn er zo veel

belangstellenden die de vraagprijs bieden of benaderen, dat het moeilijk te bepalen is wie de beste koper is. Op dat moment kan de verkoper – op advies van zijn makelaar – besluiten de biedingsprocedure te wijzigen in bijvoorbeeld een inschrijvingsprocedure. In deze procedure krijgen alle bidders een gelijke kans om een eindbod uit te brengen. De makelaar dient uiteraard eerst eventueel eerder gedane toezeggingen of afspraken na te komen, voordat de procedure veranderd wordt.

8. Wanneer komt de koop tot stand? Als verkoper en koper het eens zijn over de belangrijkste zaken -onder andere prijs, leveringsdatum, ontbindende voorwaarden en eventuele afspraken over roerende zaken -, dan legt de verkopende NVM-makelaar de afspraken vast in de koopovereenkomst. Pas als beide partijen de koopovereenkomst hebben ondertekend, komt de koop tot stand. Ontbindende voorwaarden zijn een belangrijk aandachtspunt. Als je deze opgenomen wilt hebben in de koopovereenkomst, dan moet je dit meenemen in de onderhandelingen. Als koper krijg je niet automatisch een ontbindende voorwaarde. Koper en verkoper moeten het eens zijn over aanvullende afspraken en ontbindende voorwaarden voordat de koopovereenkomst wordt opgemaakt. Voorbeelden van ontbindende voorwaarden zijn:

- Financieringsvoorboud (eventueel met NHG)

- NVM No-Risk clause / 48 uren clause.

De koop komt pas tot stand op het moment dat de koopovereenkomst door beide partijen is ondertekend. Dit vloeit voort uit de Wet Koop onroerende zaak en heet het schriftelijkheidsvereiste. Een mondelinge of per e-mail bevestigde afspraak is dus niet voldoende. Zodra de verkoper en de koper de koopovereenkomst hebben ondertekend en de koper een afschrift van de overeenkomst heeft ontvangen, treedt voor de particuliere koper de wettelijke bedenktijd van drie dagen in werking. Binnen deze tijd kun je als koper alsnog, zonder opgaaf van redenen, afzien van de koop. Na deze tijd is de koop definitief rond, tenzij de ontbindende voorwaarden van toepassing zijn.

9. Wat houdt de drie dagen bedenktijd voor de koper precies in? De wettelijk vastgestelde drie dagen bedenktijd houdt in dat je als koper zonder opgaaf van redenen de koop kunt ontbinden. De bedenktijd van drie dagen gaat in zodra een kopie van de getekende koopovereenkomst aan de koper ter hand is gesteld. De bedenktijd kan langer duren dan drie dagen als deze eindigt op een zaterdag, zondag of algemeen erkende feestdag. Hiervoor zijn regels opgesteld. De NVM-makelaar kan precies aangeven tot wanneer de bedenktijd loopt.

10. Wat is de NVM No-Risk clause/ 48 uren clause? Veel mensen durven geen woning te kopen voordat hun eigen huis verkocht is en stappen daardoor bij voorbaat niet over naar een andere woning. Koop je met de NVM No-Risk clause/48 uren clause, dan kun je die overstap vaak wel maken. De NVM No-Risk clause/48 uren clause is een ontbindende voorwaarde. Deze voorwaarde voorkomt dat de koper

met dubbele lasten komt te zitten. De koper kan de koop ontbinden als de verkoop van zijn huidige woning onverwacht langer duurt of niet doorgaat. De verkoper dient uiteraard eerst akkoord te gaan met deze ontbindende voorwaarde in de koopovereenkomst. Tijdens de looptijd van deze clausule doet de koper al het mogelijke om zijn huis te verkopen. De verkoper gaat gedurende die tijd door met de verkoop van het reeds verkochte huis. Vindt de verkoper een andere koper, die in zijn optiek een betere partij is, dan krijgt de eerste koper 48 uur bedenktijd om de koop definitief (zonder enig voorbehoud) te maken óf om af te zien van de koopovereenkomst. In het laatste geval verkoopt de verkoper vervolgens het huis aan de tweede koper.

11. Hoe wordt het aantal vierkante meters van een woning bepaald? NVM-makelaars zijn verplicht het aantal vierkante meters van een woning te meten volgens een branchebreed afgesproken meetinstructie (NEN 2580). Deze instructie beschrijft precies wat er wel of niet wordt meegerekend als gebruiksoppervlakte van een woning of appartement. Hierbij wordt onderscheid gemaakt tussen vier ruimten:

- Woonruimte, zoals woon- en slaapkamers, wc, gang en meterkast.
- Overige inpandige ruimte, zoals bijvoorbeeld aangebouwde garage, zolder met vlizotrap en de ruimten onder 1,50 meter, kelder, zolder zonder daglicht.
- Gebouwwebonden buitenruimte, zoals balkon en loggia.
- Externe bergruimte, zoals vrijstaande schuur en vrijstaande garage.

Aandachtspunt bij het bepalen van de woonoppervlakte is bijvoorbeeld dat alleen daar wordt gemeten waar de hoogte minimaal 1,50 meter is. De buitenmuren worden niet mee gemeten, de binnenmuren wel.

12. Mag ik als koper advies van de verkopende makelaar verwachten? De verkopende makelaar vertegenwoordigt de belangen van de verkoper. Hij zal de verkoper adviseren tijdens het verkoopproces. De verkopende makelaar kan en mag daarom niet tegelijkertijd jouw belangen behartigen. Als je dus begeleiding en advies wilt tijdens het aankoopproces, dan is het verstandig zelf een aankopende NVM-makelaar in te schakelen. Heeft u een woning gezien bij een collega makelaar? Wij zijn u graag van dienst als aankoopmakelaar!

13. Valt de makelaarscourtage onder de 'kosten koper'? Nee, de makelaarscourtage zit er niet in. Onder 'kosten koper' vallen:

- Overdrachtsbelasting.
- Notariskosten, onder andere voor het opmaken van de leveringsakte en het inschrijven ervan in het Kadaster.

Naast bovengenoemde Kadaster kosten kunnen er notariskosten zijn voor het opmaken en inschrijven van

de hypotheekakte en kosten voor de hypotheekadviseur. Indien de koper een aankoopmakelaar heeft ingeschakeld, dan komt de courtage voor deze aankoopmakelaar voor rekening van de koper. Deze worden over het algemeen verrekend via de eindafrekening die de notaris opmaakt. De kosten van de verkopende makelaar zijn voor rekening van de verkoper.

14. Mag een NVM-makelaar een exorbitant en onrealistisch hoge prijs vragen voor een woning? De verkoper bepaalt in overleg met zijn NVM-makelaar voor welke prijs hij zijn woning wil verkopen. De koper kan onderhandelen over de prijs.

15. Kan ik een optie krijgen?

Nee. Een optie in juridische zin geeft een partij de keuze om door een eenzijdige verklaring een koopovereenkomst met een andere partij te sluiten. Dit is bij nieuwbouw woningen wel gebruikelijk. Wij werken in de bestaande woningbouw nooit met een optie omdat de verkopende partij zichzelf dan buitenspel zet.

16. Wat is een waarborgsom/bankgarantie?

Voor de zekerheid tot nakoming van de verplichtingen, wordt er door koper een waarborgsom gestort. De waarborgsom wordt ten alle tijden opgenomen in de koopovereenkomst. Deze waarborgsom bevat 10% van de koopsom en dient ongeveer een week na het aflopen van het financieringsvoorbehoud gestort te zijn. Je betaalt de waarborgsom niet rechtstreeks aan de verkoper, dit wordt op een derdengeldenrekening van de notaris gestort. De notaris houdt het bedrag in depot. In plaats van deze waarborgsom te storten kan de koper ook een schriftelijke bankgarantie stellen. De bank verklaard dat hij garant staat voor betaling van de afgesproken waarborgsom als jij als koper je verplichtingen niet nakomt. Voor deze garantie rekenen de meeste banken ongeveer 1% aan kosten. Deze bankgarantie moet afgegeven zijn door een in Nederland gevestigde bankinstelling.

Meer informatie?

Kijk ook eens op de site van NVM, www.nvm.nl. Maar uiteraard beantwoorden wij uw vragen graag! Telefoonnummer: 0321-317540.

WOLTJER makelaardij - Al meer dan 35 jaar uw sleutel in wonen!

Woltjer makelaardij is al sinds 1986 actief in Dronten, Swifterbant en Biddinghuizen. Als NVM-makelaar zorgen wij dat je kan rekenen op kwaliteit, betrouwbaarheid en deskundigheid. Ons team bestaat uit betrokken professionals die je helpen bij de verkoop, aankoop of taxatie van je (nieuwe) woning.

Verkopen?

Het verkopen van je woning is een spannende gebeurtenis waarbij je altijd een stukje van jezelf verkoopt. Of het nu de plek is die je bent ontgroeit door de komst van een kleine, of dat het de plek is waar je bent opgegroeid, een woning verkopen is tot op zekere hoogte altijd emotioneel. Logisch dat je dan kiest voor een **verkoopmakelaar** die dat begrijpt. Wij gaan vanaf het eerste gesprek actief aan de slag om de beste koper voor je woning te vinden. Samen bepalen we de verkoopstrategie en zorgen we voor een realistische (vraag)prijs, we zetten de woning actief in de markt en gebruiken hiervoor diverse kanalen zoals Funda, onze website maar ook onze socials. Nieuwsgierig? Maak een afspraak met ons, wij komen graag vrijblijvend langs!

Aankopen?

Ben je op zoek naar je droomhuis? Vis je steeds achter het net? In deze tijd met een overspannen woningmarkt kan het lastig zijn om er tussen te komen. Wij willen je daarbij graag helpen. Als **aankoopmakelaar** kunnen we het gehele traject voor je verzorgen: van bezichtiging tot het moment dat je naar de notaris gaat. Met onze kennis en ervaring van de markt, weten we wat een reële prijs is voor de woning en welke voorwaarden je een voorsprong geven bij het aankopen van je droomhuis. Mogen wij je begeleiden? Bel ons, we nemen graag de mogelijkheden door!

Taxatie?

Heb je een woning gekocht, ga je verbouwen of ga je een hypotheek oversluiten? Zomaar wat redenen waarvoor je een **taxateur** nodig hebt, die een reëel taxatierapport uitbrengt over de waarde van je woning. Onze rapporten zijn NWWI gecertificeerd, in deze rapporten wordt rekening gehouden met de algehele onderhoudssituatie, de kwaliteit van de gebruikte materialen, de mate van isolatie, de ligging, grootte van het perceel en nog vele andere zaken die van belang zijn voor het taxeren van de waarde van je woning. Wij maken die rapporten op een deskundige en gefundeerde wijze. Informeer naar onze tarieven of maak een afspraak

Met vriendelijke groet,
WOLTJER makelaardij

Jurgen, Ines-Mirjam, Marieke,
Sigrid en Saskia

Lancasterdreef 69 Dronten
☎ 0321 - 317540
✉ info@woltjer.nl
🌐 www.woltjer.nl

