



Van Royenlaan 32 a, 9721 ER Groningen
Vraagprijs € 265.000,- k.k.

Omschrijving

Van Royenlaan 32 a, 9721 ER Groningen

“Het accent voor de Van Royenlaan 32a ligt op de karakteristieke kamer-en-suite én het zonnige balkon op het zuidwesten”, aldus Sam Farès Makelaars.

Wonen met sfeer en licht op een fijne locatie! Deze charmante bovenwoning aan de Van Royenlaan combineert authentieke elementen met een praktische indeling. Met onder andere een kamer-en-suite met suitedeuren, twee slaapkamers en een zonnig balkon op het zuidwesten is dit een heerlijke plek voor wie comfortabel wil wonen met karakter.

Via de eigen entree kom je binnen in de hal, die toegang geeft tot de verschillende vertrekken. Aan de voorzijde bevindt zich de eerste slaapkamer. De badkamer is voorzien van een douche en een vaste wastafel. Aan de achterzijde ligt de tweede slaapkamer, eveneens prettig van formaat.

De dichte keuken beschikt over een handige voorraadkast en een aansluiting voor de wasmachine. Vanuit hier heb je toegang tot het balkon, gelegen op het zuidwesten – een fijne plek om in de middag en avond van de zon te genieten.

De woonkamer is uitgevoerd als een klassieke kamer-en-suite, met karakteristieke suitedeuren die de voor- en achterkamer op stijlvolle wijze met elkaar verbinden of juist scheiden. De openslaande deuren naar het balkon zorgen voor een mooie verbinding tussen binnen en buiten en versterken het lichte en ruimtelijke gevoel.

Kortom: een sfeervolle bovenwoning met karakteristieke details, een praktische indeling en een zonnige buitenruimte – een plek waar je je snel thuis zult voelen! Het huis heeft tevens energielabel A, dus comfortabel!

De vereniging van eigenaren heeft een maandelijkse bijdrage van € 40,-.

De huidige bewoner omschrijven het wonen hier als volgt:

De gemoedelijke sfeer in één van de leukste straten van Helpman ga ik zeker missen. Alles wat je nodig hebt ligt letterlijk om de hoek: het winkelcentrum, een gezellige brasserie, de slager en de bakker, allemaal op een paar passen afstand.

Het balkon op het zuiden is voor mij altijd de favoriete plek van het huis geweest. Met zon in overvloed is het de perfecte plek voor een kop koffie en ontbijt, natuurlijk vooral in de zomer maar ook in het voorjaar als de magnolia in bloei komt!

Kenmerken

Vraagprijs	: € 265.000,00
Soort	: Appartement
Open portiek	: Nee
Aantal kamers	: 3 kamers waarvan 2 slaapkamer(s)
Inhoud woning	: 230 m ³
Gebruiksoppervlakte woonfunctie	: 67 m ²
Soort appartement	: Bovenwoning
Bouwjaar	: 1935
Ligging	: Aan rustige weg, in woonwijk
Tuin	: Geen tuin
Garage	: Geen garage
Energielabel	: A
Verwarming	: C.V.-Ketel
Isolatie	: Dakisolatie, Dubbel glas, HR++ glas
Voorzieningen	: Zonnepanelen
C.V.-ketel	: Intergas HR combi (Gas gestookt combiketel uit 2009, eigendom)

Locatie

Van Royenlaan 32 a
9721 ER GRONINGEN









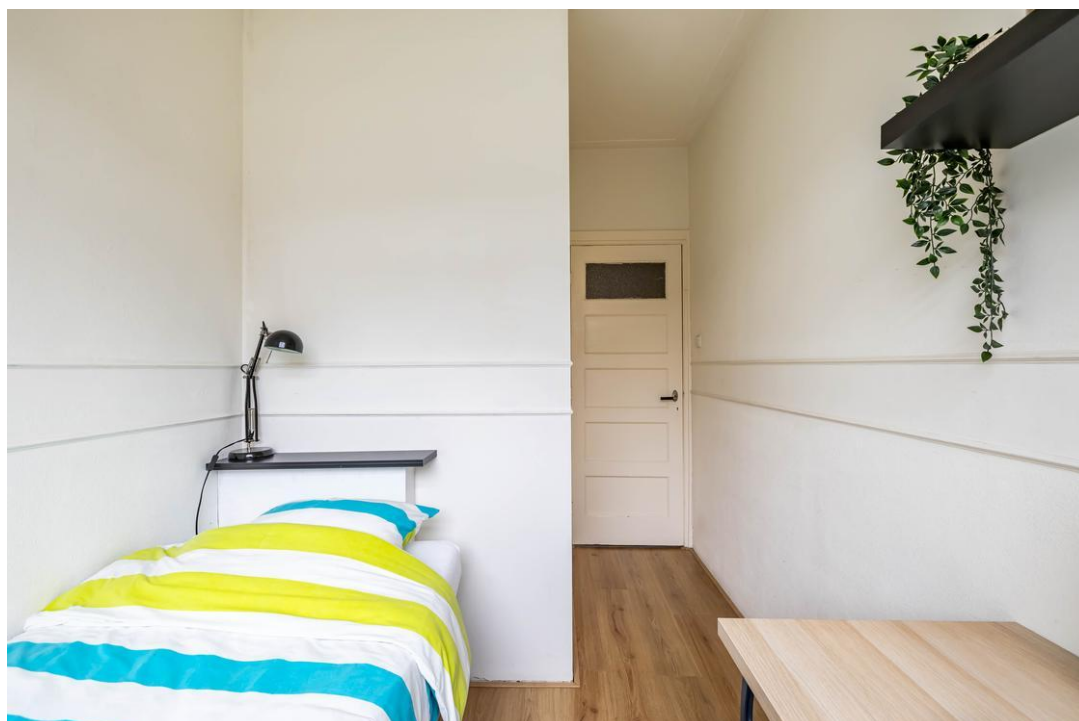








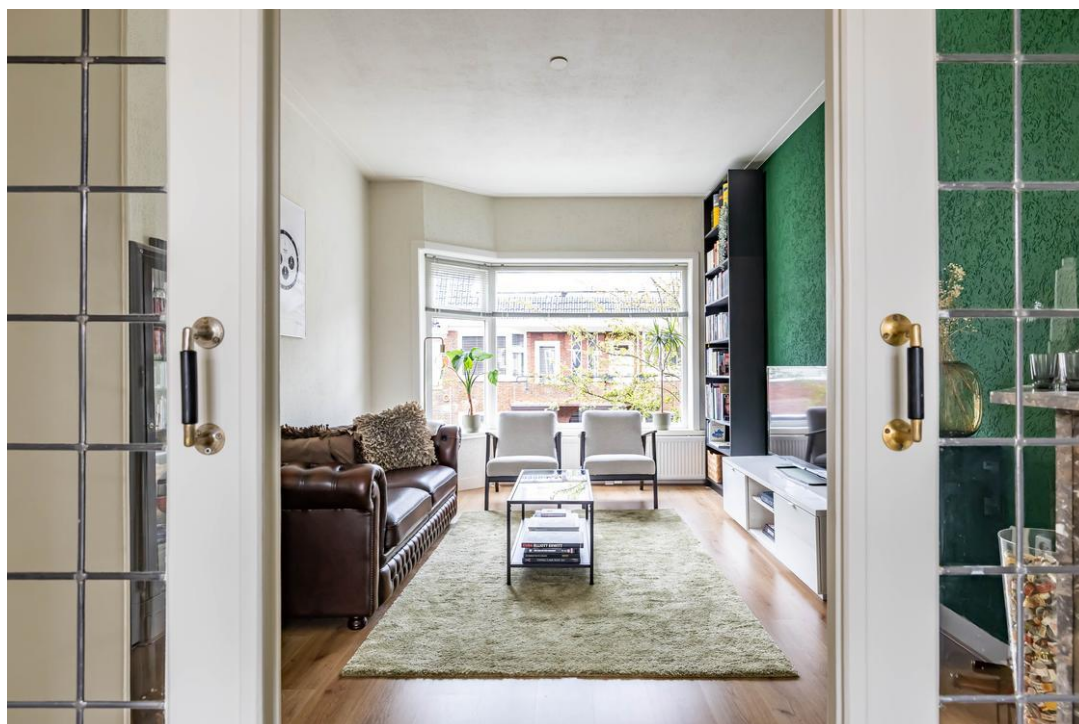














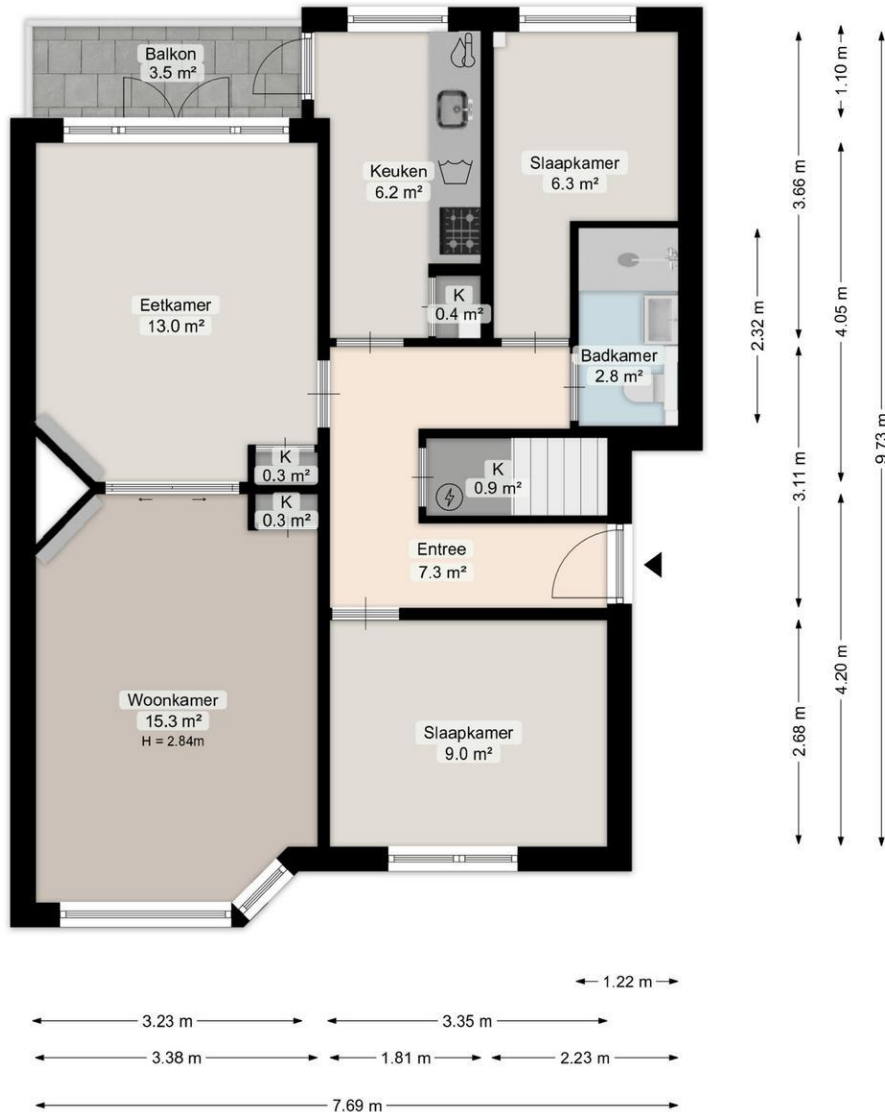






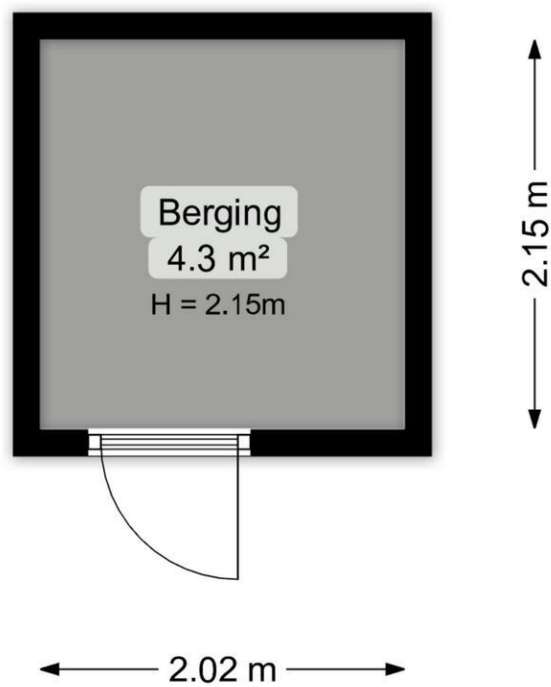


Plattegrond



Deze plattegrond is opgesteld door Meethuis©.
Aan de plattegrond kunnen geen rechten worden ontleend.

Plattegrond



Deze plattegrond is opgesteld door Meethuis©.
Aan de plattegrond kunnen geen rechten worden ontleend.

Lijst van zaken

	Blijft achter	Gaat mee	Kan worden overgenomen	n.v.t.
Woning				
<i>Interieur</i>				
Verlichting, te weten:				
- Inbouwspots/dimmers	<input checked="" type="checkbox"/>	<input type="checkbox"/>	<input type="checkbox"/>	<input type="checkbox"/>
- Opbouwspots/armaturen/lampen/dimmers	<input checked="" type="checkbox"/>	<input type="checkbox"/>	<input type="checkbox"/>	<input type="checkbox"/>
- Losse (hang)lampen	<input type="checkbox"/>	<input checked="" type="checkbox"/>	<input type="checkbox"/>	<input type="checkbox"/>
-	<input type="checkbox"/>	<input type="checkbox"/>	<input type="checkbox"/>	<input checked="" type="checkbox"/>
-	<input type="checkbox"/>	<input type="checkbox"/>	<input type="checkbox"/>	<input checked="" type="checkbox"/>
(Losse)kasten, legplanken, te weten:				
-	<input type="checkbox"/>	<input type="checkbox"/>	<input type="checkbox"/>	<input checked="" type="checkbox"/>
-	<input type="checkbox"/>	<input type="checkbox"/>	<input type="checkbox"/>	<input checked="" type="checkbox"/>
Raamdecoratie/zonwering binnen, te weten:				
- Gordijnrails	<input checked="" type="checkbox"/>	<input type="checkbox"/>	<input type="checkbox"/>	<input type="checkbox"/>
- Gordijnen	<input type="checkbox"/>	<input type="checkbox"/>	<input checked="" type="checkbox"/>	<input type="checkbox"/>
- Overgordijnen	<input type="checkbox"/>	<input type="checkbox"/>	<input type="checkbox"/>	<input checked="" type="checkbox"/>
- Vitrages	<input type="checkbox"/>	<input type="checkbox"/>	<input type="checkbox"/>	<input checked="" type="checkbox"/>
- Rolgordijnen	<input checked="" type="checkbox"/>	<input type="checkbox"/>	<input type="checkbox"/>	<input type="checkbox"/>
- Lamellen	<input type="checkbox"/>	<input type="checkbox"/>	<input type="checkbox"/>	<input checked="" type="checkbox"/>
- Jaloezieën	<input checked="" type="checkbox"/>	<input type="checkbox"/>	<input type="checkbox"/>	<input type="checkbox"/>
- (Losse) horren/rolhorren	<input type="checkbox"/>	<input type="checkbox"/>	<input type="checkbox"/>	<input checked="" type="checkbox"/>
-	<input type="checkbox"/>	<input type="checkbox"/>	<input type="checkbox"/>	<input checked="" type="checkbox"/>
-	<input type="checkbox"/>	<input type="checkbox"/>	<input type="checkbox"/>	<input checked="" type="checkbox"/>
Vloerdecoratie, te weten:				
- Vloerbedekking	<input type="checkbox"/>	<input type="checkbox"/>	<input type="checkbox"/>	<input checked="" type="checkbox"/>
- Parketvloer	<input type="checkbox"/>	<input type="checkbox"/>	<input type="checkbox"/>	<input checked="" type="checkbox"/>
- Houten vloer(delen)	<input type="checkbox"/>	<input type="checkbox"/>	<input type="checkbox"/>	<input checked="" type="checkbox"/>
- Laminaat	<input checked="" type="checkbox"/>	<input type="checkbox"/>	<input type="checkbox"/>	<input type="checkbox"/>
- Plavuizen	<input type="checkbox"/>	<input type="checkbox"/>	<input type="checkbox"/>	<input checked="" type="checkbox"/>
-	<input type="checkbox"/>	<input type="checkbox"/>	<input type="checkbox"/>	<input checked="" type="checkbox"/>
-	<input type="checkbox"/>	<input type="checkbox"/>	<input type="checkbox"/>	<input checked="" type="checkbox"/>
(Voorzet) openhaard met toebehoren	<input type="checkbox"/>	<input type="checkbox"/>	<input type="checkbox"/>	<input checked="" type="checkbox"/>
Allesbrander	<input type="checkbox"/>	<input type="checkbox"/>	<input type="checkbox"/>	<input checked="" type="checkbox"/>
Houtkachel	<input type="checkbox"/>	<input type="checkbox"/>	<input type="checkbox"/>	<input checked="" type="checkbox"/>
(Gas)kachels	<input type="checkbox"/>	<input type="checkbox"/>	<input type="checkbox"/>	<input checked="" type="checkbox"/>

	Blijft achter	Gaat mee	Kan worden overgenomen	n.v.t.
Designradiator(en)	<input type="checkbox"/>	<input type="checkbox"/>	<input type="checkbox"/>	<input checked="" type="checkbox"/>
Radiatorafwerking	<input type="checkbox"/>	<input type="checkbox"/>	<input type="checkbox"/>	<input checked="" type="checkbox"/>
Overig, te weten:				
- Spiegelwanden	<input checked="" type="checkbox"/>	<input type="checkbox"/>	<input type="checkbox"/>	<input type="checkbox"/>
- Schilderij ophangstelsysteem	<input checked="" type="checkbox"/>	<input type="checkbox"/>	<input type="checkbox"/>	<input type="checkbox"/>
-	<input type="checkbox"/>	<input type="checkbox"/>	<input type="checkbox"/>	<input checked="" type="checkbox"/>
-	<input type="checkbox"/>	<input type="checkbox"/>	<input type="checkbox"/>	<input checked="" type="checkbox"/>
-	<input type="checkbox"/>	<input type="checkbox"/>	<input type="checkbox"/>	<input checked="" type="checkbox"/>
-	<input type="checkbox"/>	<input type="checkbox"/>	<input type="checkbox"/>	<input checked="" type="checkbox"/>

Keuken

Keukenblok (met bovenkasten)	<input checked="" type="checkbox"/>	<input type="checkbox"/>	<input type="checkbox"/>	<input type="checkbox"/>
Keuken (inbouw)apparatuur, te weten:				
- Kookplaat	<input type="checkbox"/>	<input type="checkbox"/>	<input type="checkbox"/>	<input checked="" type="checkbox"/>
- (Gas)fornuis	<input checked="" type="checkbox"/>	<input type="checkbox"/>	<input type="checkbox"/>	<input type="checkbox"/>
- Afzuigkap	<input type="checkbox"/>	<input type="checkbox"/>	<input type="checkbox"/>	<input checked="" type="checkbox"/>
- Magnetron	<input type="checkbox"/>	<input type="checkbox"/>	<input type="checkbox"/>	<input checked="" type="checkbox"/>
- Oven	<input type="checkbox"/>	<input type="checkbox"/>	<input type="checkbox"/>	<input checked="" type="checkbox"/>
- Combi-oven/combimagnetron	<input checked="" type="checkbox"/>	<input type="checkbox"/>	<input type="checkbox"/>	<input type="checkbox"/>
- Koelkast	<input type="checkbox"/>	<input checked="" type="checkbox"/>	<input type="checkbox"/>	<input type="checkbox"/>
- Vriezer	<input type="checkbox"/>	<input checked="" type="checkbox"/>	<input type="checkbox"/>	<input type="checkbox"/>
- Koel-vriescombinatie	<input type="checkbox"/>	<input type="checkbox"/>	<input type="checkbox"/>	<input checked="" type="checkbox"/>
- Vaatwasser	<input type="checkbox"/>	<input type="checkbox"/>	<input type="checkbox"/>	<input checked="" type="checkbox"/>
- Quooker	<input type="checkbox"/>	<input type="checkbox"/>	<input type="checkbox"/>	<input checked="" type="checkbox"/>
- Koffiezetapparaat	<input type="checkbox"/>	<input checked="" type="checkbox"/>	<input type="checkbox"/>	<input type="checkbox"/>
-	<input type="checkbox"/>	<input type="checkbox"/>	<input type="checkbox"/>	<input checked="" type="checkbox"/>
-	<input type="checkbox"/>	<input type="checkbox"/>	<input type="checkbox"/>	<input checked="" type="checkbox"/>
Keukenaccessoires, te weten:				
-	<input type="checkbox"/>	<input type="checkbox"/>	<input type="checkbox"/>	<input checked="" type="checkbox"/>
-	<input type="checkbox"/>	<input type="checkbox"/>	<input type="checkbox"/>	<input checked="" type="checkbox"/>
-	<input type="checkbox"/>	<input type="checkbox"/>	<input type="checkbox"/>	<input checked="" type="checkbox"/>
-	<input type="checkbox"/>	<input type="checkbox"/>	<input type="checkbox"/>	<input checked="" type="checkbox"/>
-	<input type="checkbox"/>	<input type="checkbox"/>	<input type="checkbox"/>	<input checked="" type="checkbox"/>
-	<input type="checkbox"/>	<input type="checkbox"/>	<input type="checkbox"/>	<input checked="" type="checkbox"/>
-	<input type="checkbox"/>	<input type="checkbox"/>	<input type="checkbox"/>	<input checked="" type="checkbox"/>
-	<input type="checkbox"/>	<input type="checkbox"/>	<input type="checkbox"/>	<input checked="" type="checkbox"/>

Sanitair/sauna

Toilet met de volgende toebehoren:				
- Toilet	<input checked="" type="checkbox"/>	<input type="checkbox"/>	<input type="checkbox"/>	<input type="checkbox"/>
- Toilethouder	<input checked="" type="checkbox"/>	<input type="checkbox"/>	<input type="checkbox"/>	<input type="checkbox"/>
- Toiletborstel(houder)	<input type="checkbox"/>	<input type="checkbox"/>	<input type="checkbox"/>	<input checked="" type="checkbox"/>
- Fontein	<input type="checkbox"/>	<input type="checkbox"/>	<input type="checkbox"/>	<input checked="" type="checkbox"/>

	Blijft achter	Gaat mee	Kan worden overgenomen	n.v.t.
-	<input type="checkbox"/>	<input type="checkbox"/>	<input type="checkbox"/>	<input checked="" type="checkbox"/>
-	<input type="checkbox"/>	<input type="checkbox"/>	<input type="checkbox"/>	<input checked="" type="checkbox"/>
Badkamer met de volgende toebehoren:				
- Ligbad	<input type="checkbox"/>	<input type="checkbox"/>	<input type="checkbox"/>	<input checked="" type="checkbox"/>
- Jacuzzi/whirlpool	<input type="checkbox"/>	<input type="checkbox"/>	<input type="checkbox"/>	<input checked="" type="checkbox"/>
- Douche (cabine/scherm)	<input checked="" type="checkbox"/>	<input type="checkbox"/>	<input type="checkbox"/>	<input type="checkbox"/>
- Stoomdouche (cabine)	<input type="checkbox"/>	<input type="checkbox"/>	<input type="checkbox"/>	<input checked="" type="checkbox"/>
- Wastafel	<input checked="" type="checkbox"/>	<input type="checkbox"/>	<input type="checkbox"/>	<input type="checkbox"/>
- Wastafelmeubel	<input checked="" type="checkbox"/>	<input type="checkbox"/>	<input type="checkbox"/>	<input type="checkbox"/>
- Planchet	<input type="checkbox"/>	<input type="checkbox"/>	<input type="checkbox"/>	<input checked="" type="checkbox"/>
- Toiletkast	<input type="checkbox"/>	<input type="checkbox"/>	<input type="checkbox"/>	<input checked="" type="checkbox"/>
- Toilet	<input checked="" type="checkbox"/>	<input type="checkbox"/>	<input type="checkbox"/>	<input type="checkbox"/>
- Toilethouder	<input checked="" type="checkbox"/>	<input type="checkbox"/>	<input type="checkbox"/>	<input type="checkbox"/>
- Toiletborstel(houder)	<input type="checkbox"/>	<input type="checkbox"/>	<input type="checkbox"/>	<input checked="" type="checkbox"/>
-	<input type="checkbox"/>	<input type="checkbox"/>	<input type="checkbox"/>	<input checked="" type="checkbox"/>
-	<input type="checkbox"/>	<input type="checkbox"/>	<input type="checkbox"/>	<input checked="" type="checkbox"/>
Sauna met toebehoren	<input type="checkbox"/>	<input type="checkbox"/>	<input type="checkbox"/>	<input checked="" type="checkbox"/>
	<input type="checkbox"/>	<input type="checkbox"/>	<input type="checkbox"/>	<input checked="" type="checkbox"/>
	<input type="checkbox"/>	<input type="checkbox"/>	<input type="checkbox"/>	<input checked="" type="checkbox"/>
<i>Exterieur/installaties/veiligheid/energiebesparing</i>				
Schotel/antenne	<input type="checkbox"/>	<input type="checkbox"/>	<input type="checkbox"/>	<input checked="" type="checkbox"/>
Brievenbus	<input type="checkbox"/>	<input type="checkbox"/>	<input type="checkbox"/>	<input checked="" type="checkbox"/>
Kluis	<input type="checkbox"/>	<input type="checkbox"/>	<input type="checkbox"/>	<input checked="" type="checkbox"/>
(Voordeur)bel	<input checked="" type="checkbox"/>	<input type="checkbox"/>	<input type="checkbox"/>	<input type="checkbox"/>
Alarminstallatie	<input type="checkbox"/>	<input type="checkbox"/>	<input type="checkbox"/>	<input checked="" type="checkbox"/>
(Veiligheids)sloten en overige inbraakpreventie	<input type="checkbox"/>	<input type="checkbox"/>	<input type="checkbox"/>	<input checked="" type="checkbox"/>
Rookmelders	<input checked="" type="checkbox"/>	<input type="checkbox"/>	<input type="checkbox"/>	<input type="checkbox"/>
(Klok)thermostaat	<input checked="" type="checkbox"/>	<input type="checkbox"/>	<input type="checkbox"/>	<input type="checkbox"/>
Airconditioning	<input type="checkbox"/>	<input type="checkbox"/>	<input type="checkbox"/>	<input checked="" type="checkbox"/>
Warmwatervoorziening, te weten:				
- CV-installatie	<input checked="" type="checkbox"/>	<input type="checkbox"/>	<input type="checkbox"/>	<input type="checkbox"/>
- Boiler	<input type="checkbox"/>	<input type="checkbox"/>	<input type="checkbox"/>	<input checked="" type="checkbox"/>
- Geiser	<input type="checkbox"/>	<input type="checkbox"/>	<input type="checkbox"/>	<input checked="" type="checkbox"/>
-	<input type="checkbox"/>	<input type="checkbox"/>	<input type="checkbox"/>	<input checked="" type="checkbox"/>
-	<input type="checkbox"/>	<input type="checkbox"/>	<input type="checkbox"/>	<input checked="" type="checkbox"/>
-	<input type="checkbox"/>	<input type="checkbox"/>	<input type="checkbox"/>	<input checked="" type="checkbox"/>
Screens	<input type="checkbox"/>	<input type="checkbox"/>	<input type="checkbox"/>	<input checked="" type="checkbox"/>
Rolluiken	<input type="checkbox"/>	<input type="checkbox"/>	<input type="checkbox"/>	<input checked="" type="checkbox"/>
Zonwering buiten	<input type="checkbox"/>	<input type="checkbox"/>	<input type="checkbox"/>	<input checked="" type="checkbox"/>
-	<input type="checkbox"/>	<input type="checkbox"/>	<input type="checkbox"/>	<input checked="" type="checkbox"/>
-	<input type="checkbox"/>	<input type="checkbox"/>	<input type="checkbox"/>	<input checked="" type="checkbox"/>
-	<input type="checkbox"/>	<input type="checkbox"/>	<input type="checkbox"/>	<input checked="" type="checkbox"/>
Isolatievoorzieningen (voorzetramen/radiatorfolie etc.), te weten:				
-	<input type="checkbox"/>	<input type="checkbox"/>	<input type="checkbox"/>	<input checked="" type="checkbox"/>
-	<input type="checkbox"/>	<input type="checkbox"/>	<input type="checkbox"/>	<input checked="" type="checkbox"/>

	Blijft achter	Gaat mee	Kan worden overgenomen	n.v.t.
Telefoonaansluiting/internetaansluiting	<input checked="" type="checkbox"/>	<input type="checkbox"/>	<input type="checkbox"/>	<input type="checkbox"/>
Veiligheidsschakelaar wasautomaat	<input type="checkbox"/>	<input type="checkbox"/>	<input type="checkbox"/>	<input checked="" type="checkbox"/>
Waterslot wasautomaat	<input type="checkbox"/>	<input type="checkbox"/>	<input type="checkbox"/>	<input checked="" type="checkbox"/>
Zonnepanelen	<input checked="" type="checkbox"/>	<input type="checkbox"/>	<input type="checkbox"/>	<input type="checkbox"/>
Oplaadpunt elektrische auto	<input type="checkbox"/>	<input type="checkbox"/>	<input type="checkbox"/>	<input checked="" type="checkbox"/>
	<input type="checkbox"/>	<input type="checkbox"/>	<input type="checkbox"/>	<input checked="" type="checkbox"/>
	<input type="checkbox"/>	<input type="checkbox"/>	<input type="checkbox"/>	<input checked="" type="checkbox"/>

Tuin

Inrichting

Tuinaanleg/bestrating	<input type="checkbox"/>	<input type="checkbox"/>	<input type="checkbox"/>	<input checked="" type="checkbox"/>
Beplanting	<input type="checkbox"/>	<input type="checkbox"/>	<input type="checkbox"/>	<input checked="" type="checkbox"/>
	<input type="checkbox"/>	<input type="checkbox"/>	<input type="checkbox"/>	<input checked="" type="checkbox"/>

Verlichting/installaties

Buitenverlichting	<input type="checkbox"/>	<input type="checkbox"/>	<input type="checkbox"/>	<input checked="" type="checkbox"/>
Tijd- of schemerschakelaar/bewegingsmelder	<input type="checkbox"/>	<input type="checkbox"/>	<input type="checkbox"/>	<input checked="" type="checkbox"/>
	<input type="checkbox"/>	<input type="checkbox"/>	<input type="checkbox"/>	<input checked="" type="checkbox"/>

Bebouwing

Tuinhuis/buitenberging	<input type="checkbox"/>	<input type="checkbox"/>	<input type="checkbox"/>	<input checked="" type="checkbox"/>
Kasten/werkbank in tuinhuis/berging	<input type="checkbox"/>	<input type="checkbox"/>	<input type="checkbox"/>	<input checked="" type="checkbox"/>
(Broei)kas	<input type="checkbox"/>	<input type="checkbox"/>	<input type="checkbox"/>	<input checked="" type="checkbox"/>
	<input type="checkbox"/>	<input type="checkbox"/>	<input type="checkbox"/>	<input checked="" type="checkbox"/>
	<input type="checkbox"/>	<input type="checkbox"/>	<input type="checkbox"/>	<input checked="" type="checkbox"/>

Overig

Overige tuin, te weten:				
- (Sier)hek	<input type="checkbox"/>	<input type="checkbox"/>	<input type="checkbox"/>	<input checked="" type="checkbox"/>
- Vlaggenmast(houder)	<input type="checkbox"/>	<input type="checkbox"/>	<input type="checkbox"/>	<input checked="" type="checkbox"/>
-	<input type="checkbox"/>	<input type="checkbox"/>	<input type="checkbox"/>	<input checked="" type="checkbox"/>
-	<input type="checkbox"/>	<input type="checkbox"/>	<input type="checkbox"/>	<input checked="" type="checkbox"/>

Overig

Zijn er zaken die geen eigendom zijn van verkoper omdat er sprake is van een leasecontract of huurcontract. Zo ja, neemt verkoper de zaak mee of wordt het betreffende contract overgenomen?	Ja	Nee	Gaat mee	Moet worden overgenomen
CV	<input type="checkbox"/>	<input checked="" type="checkbox"/>	<input type="checkbox"/>	<input type="checkbox"/>
Boiler	<input type="checkbox"/>	<input checked="" type="checkbox"/>	<input type="checkbox"/>	<input type="checkbox"/>
Zonnepanelen	<input type="checkbox"/>	<input checked="" type="checkbox"/>	<input type="checkbox"/>	<input type="checkbox"/>
	<input type="checkbox"/>	<input checked="" type="checkbox"/>	<input type="checkbox"/>	<input type="checkbox"/>
	<input type="checkbox"/>	<input checked="" type="checkbox"/>	<input type="checkbox"/>	<input type="checkbox"/>
	<input type="checkbox"/>	<input checked="" type="checkbox"/>	<input type="checkbox"/>	<input type="checkbox"/>
Bijlage(n) over te nemen contracten:				
- Nvt				
-				

Vragenlijst voor de verkoop van een appartement

DEEL B

1 Bijzonderheden

- a. Zijn er nadat u het appartement in eigendom hebt gekregen nog andere, eventuele aanvullende notariële of onderhandse akten opgesteld met betrekking tot het appartement? **Nee**
Zo ja, welke? : _____
- b. Zijn er mondelinge of schriftelijke afspraken gemaakt over aangrenzende percelen? **Nee**
(Denk hierbij aan regelingen voor het gebruik van een poort, schuur, garage, tuin, overeenkomsten met meerdere burens, toezeggingen, erfafscheidingen.)
Zo ja, welke zijn dat? : _____
- c. Wijken de huidige terreinafscheidingen af van de kadastrale eigendomsgrenzen? **Nee**
(Denk hierbij ook aan strookjes grond van de gemeente die u in gebruik heeft, of grond van u die gebruikt wordt door de burens.)
Zo ja, waaruit bestaat die afwijking? : _____
- d. Is een gedeelte van uw appartement, schuur, garage of schutting gebouwd op grond van de burens of andersom? **Nee**
Zo ja, graag nader toelichten: : _____
- e. Heeft u grond van derden in gebruik? **Nee**
Zo ja, welke grond? : _____
- f. Rusten er voor zover u weet 'bijzondere lasten en beperkingen' op het appartement? **Nee**
(‘Bijzondere lasten en beperkingen’ kunnen privaatrechtelijke beperkingen zijn zoals (lijdende) erfdiensbaarheden (bijvoorbeeld een recht van overpad), kwalitatieve verplichtingen, kettingbedingen, vruchtgebruik, voorkeursrecht (bijvoorbeeld een eerste recht van koop), opstalrecht, erfpacht, huurkoop. Het kan ook gaan om publiekrechtelijke beperkingen zoals een aanschrijving van de gemeente in het kader van een illegale verbouwing.)
Zo ja, welke? : _____
- g. Is de Wet voorkeursrecht gemeenten van toepassing? **Nee**
- h. Is er een anti-speculatiebeding en/of zelfbewoningsplicht van toepassing op het appartement? **Nee**
Zo ja, hoe lang nog? : _____
- i. Is er sprake van een beschermd stads- of dorpsgezicht of loopt er een procedure tot aanwijzing daartoe? **Nee**
Is er sprake van een gemeentelijk-, provinciaal-of rijksmonument of loopt er een procedure tot aanwijzing daartoe? **Nee**
Is er volgens het bestemmingsplan sprake van een beeldbepalend of karakteristiek object? **Ja**
- j. Is er sprake (geweest) van ruilverkaveling? **Nee**
Zo ja, moet u hiervoor ruilverkavelingsrente betalen? Ja / Nee
Zo ja, hoeveel en voor hoe lang? Bedrag: € _____
Duur: : _____
- k. Is er sprake van onteigening? **Nee**

- l. Is het appartement of de grond geheel of gedeeltelijk verhuurd of bij anderen in gebruik? **Nee**
 Zo ja: Is er een huurcontract/ gebruiksovereenkomst? Ja / Nee
 Indien er geen contract of overeenkomst is, : _____
 beschrijf hieronder wat (mondeling) met de _____
 huurder/ gebruiker is afgesproken:
 Welk gedeelte is verhuurd/ in gebruik gegeven? : _____

 Welke delen vallen onder gezamenlijk gebruik? : _____

 Welke zaken zijn van de huurder en mag hij : _____
 verwijderen bij ontruiming?
 (Bijvoorbeeld geiser, keuken, lampen)
 Heeft de huurder een waarborgsom gestort? Ja / Nee
 Zo ja, hoeveel? € _____
 Heeft u nog andere afspraken met de huurders gemaakt? Ja / Nee
 Zo ja, welke? : _____

- m. Behoort de gebruikte berging (of een andere ruimte zoals een garage en/of parkeerplaats) ook **Ja**
 volgens de splitsingsakte en de splitsingstekening bij het appartement? (Het komt regelmatig voor
 dat een in gebruik zijnde berging/garage/parkeerplaats niet de berging is die volgens de
 splitsingsakte en de splitsingstekening bij het appartement hoort. Men heeft om wat voor reden dan
 ook de berging geruild. Het is van belang om de berging/garage/parkeerplaats welke conform de
 splitsingsakte en de splitsingstekening bij het appartement hoort te verkopen)
- n. Is er over het appartement een geschil/procedure gaande, al dan niet bij de rechter, **Nee**
 huurcommissie of een andere instantie? (bijvoorbeeld onteigening/kwesties met burens, zoals
 erfdiensbaarheden, recht van overpad, erfafscheidingen e.d.)
 Zo ja, welke is/zijn dat? : _____

- o. Is er bezwaar gemaakt tegen de waardebeschikking WOZ? **Nee**
 Zo ja, toelichting: : _____

- p. Zijn er door de overheid of nutsbedrijven verbeteringen of herstellingen voorgeschreven of **Nee**
 aangekondigd die nog niet naar behoren zijn uitgevoerd?
 Zo ja, welke? : _____

- q. Zijn er in het verleden subsidies of premies verstrekt die bij verkoop van het appartement voor een **Nee**
 deel kunnen worden teruggevorderd?
 Zo ja, welke? : _____

- r. Is het appartement onbewoonbaar verklaard of in het verleden ooit onbewoonbaar verklaard **Nee**
 geweest?
 Zo ja, waarom? : _____

- s. Is er bij verkoop sprake van een omzetbelastingheffing? **Nee**
 (Bijvoorbeeld omdat het een voormalig bedrijfsroerendgoed is, of een appartement met
 praktijkgedeelte, of omdat u pas ingrijpend verbouwd hebt.)
 Zo ja, waarom? : _____

- t. Hoe gebruikt u het appartement nu? : **Woonfunctie**

(Bijvoorbeeld voor bewoning, praktijk, winkel, opslag.)

Is dat gebruik volgens de splitsingsakte toegestaan? **Ja**

Is dat gebruik volgens de gemeente toegestaan? **Ja**

Zo nee, heeft de gemeente dit strijdige gebruik wel eens bij u aangekaart? Ja / Nee

Hoe heeft de gemeente dit strijdige gebruik bij u aangekaart? : _____

2 Gevels

a. Is er bij het appartement sprake (geweest) van vochtdoorslag of aanhoudend vochtige plekken op de gevels? **Nee**

Zo ja, waar? : _____

b. Zijn er bij het appartement (gerepareerde) scheuren/beschadigingen in/aan de gevels aanwezig? **Nee**

Zo ja, waar? : _____

c. Zijn de gevels bij het appartement tijdens de bouw geïsoleerd? **Nee**

Zo nee, zijn de gevels daarna (deels) geïsoleerd? **Nee**

Zo ja, wanneer heeft de isolatie van de gevels plaatsgevonden en met welk isolatiemateriaal? : _____

Heeft u een certificaat of bewijs van het na-isoleren? Ja / Nee

Is er sprake van volledige isolatie? **Niet bekend**

Zo nee, welke delen van de gevels zijn er niet geïsoleerd? : **De buitengevels, voor zover deze niet uit kozijn bestaan.**

d. Zijn de gevels bij het appartement ooit gereinigd? **Niet bekend**

Zo ja, volgens welke methode en wanneer? : _____

a. Hoe oud zijn de daken van het appartementencomplex ongeveer? Platte daken: : **2022-2023**

Overige daken: : **Niet bekend.**

3 Dak(en)

b. Heeft u last van daklekkages (gehad)? **Nee**

Zo ja, waar? : _____

c. Zijn er in het verleden in het appartement gebreken geconstateerd aan de dakconstructie zoals scheve, doorbuigende, krakende, beschadigde en/of aangetaste dakdelen? **Nee**

Zo ja, waar? : _____

d. Is het dak van het appartementencomplex al eens (gedeeltelijk) vernieuwd c.q. gerepareerd? **Ja**

Zo ja, welk (gedeelte van het) dak en waarom? : **Volledige dakrenovatie en isolatie in 2022-2023 via de VVE.**

e. Is het dak van het appartementencomplex tijdens de bouw geïsoleerd? Platte daken: **Niet bekend**

Overige daken: **Niet bekend**

Zo nee, is het dak daarna geïsoleerd? Platte daken: **Ja**

Overige daken: Ja / Nee / Niet bekend

Zo ja, wanneer heeft de isolatie plaatsgevonden en met welk isolatiemateriaal? : **In 2022, geïsoleerd met 50mm PIR**



- Heeft u een certificaat of bewijs van het na-isoleren? **Ja**
- Is er sprake van volledige isolatie? Platte daken: **Ja**
- Overige daken: **Niet bekend**
- Zo nee, welke delen zijn er niet geïsoleerd? : _____
- f. Zijn de regenwaterafvoeren van het appartement lek of verstopt? **Nee**
- Zo ja, toelichting: : _____
- g. Zijn de dakgoten lek of verstopt? **Nee**
- Zo ja, toelichting: : _____
- a. Van welk materiaal zijn de buitenkozijnen gemaakt? : **Hout**
(bijvoorbeeld hout, kunststof of aluminium of een andersoortig materiaal)
- b. Wanneer zijn de buitenkozijnen, ramen en deuren van het appartement voor het laatst geschilderd? : **In ieder geval gedeeltelijk in 2021, niet alles bekend.**

4 Kozijnen, ramen en deuren

- Is dit gebeurd door een erkend schildersbedrijf? **Nee**
- Zo ja, door wie? : _____
- c. Functioneren alle scharnieren en sloten in het appartement? **Ja**
- Zo nee, toelichting: : _____
- d. Zijn voor alle afsluitbare deuren, ramen etc. sleutels aanwezig? **Ja**
- Zo nee, voor welke deuren, ramen etc. niet? : _____
- e. Is er sprake van isolerende beglazing in het appartement? **Ja**
- Zo ja, welk type glas? : **Meerendeel HR++ uit 2021, en enkele glazen HR in de kozijnen waar geen dik HR++ in past.**
(bijvoorbeeld HR, HR+, HR++ of HR+++; zie de glassponning waarin doorgaans staat vermeld welke type glas er is geplaatst)
- Is er sprake van isolerende beglazing in het gehele appartement? **Ja**
- Zo nee, welke ramen zijn niet geïsoleerd? : _____
- f. Is er bij de isolerende beglazing sprake van condensvorming tussen het glas? **Nee**
(Denk aan lekkende ruiten.)
- Zo ja, waar? : _____

5 Vloeren, plafonds en wanden

- a. Is er in het appartement sprake (geweest) van vochtdoorslag of optrekkend vocht op vloeren, plafonds en/of wanden? **Nee**
- Zo ja, waar? : _____
- b. Is er in het appartement sprake (geweest) van schimmelvorming op de vloeren, plafonds en/of wanden? **Nee**
- Zo ja, waar? : _____

- c. Zijn er in het appartement (gerepareerde) of (verborgen) scheuren en/of beschadigingen in/aan vloeren, plafonds en/of wanden aanwezig? **Nee**
 Zo ja, waar? : **Er zit een scheur in het stucwerk in de woonkamer.**
- d. Hebben zich in het verleden in het appartement problemen voorgedaan met de afwerkingen? **Ja**
 (Bijvoorbeeld loszittend tegelwerk, loslatend behang of spuitwerk, holklinkend of loszittend stucwerk, etc)
 Zo ja, waar? : **In de woonkamer zit een stukje hol stucwerk.**
- e. Is er in het appartement sprake (geweest) van gebreken aan de vloerconstructie, zoals scheve, doorbuigende, krakende, beschadigde en/of aangetaste vloerdelen? **Nee**
 Zo ja, waar? : _____
- f. Is er in het appartement sprake van vloerisolatie? **Niet bekend**
 Zo ja, wanneer heeft de isolatie van de vloer plaatsgevonden en met welk isolatiemateriaal? : _____
 Heeft u een certificaat of bewijs van het na-isoleren? Ja / Nee
 Is er sprake van volledige isolatie? **Niet bekend**
 Zo nee, welke delen zijn er niet geïsoleerd? : **De buitengevels.**
- a. Is er in het appartement sprake (geweest) van gebreken aan de fundering? **Nee**
 Zo ja, waar? : _____

6 Kelder, kruipruimte en fundering

- b. Is de kruipruimte van het appartement toegankelijk? **Nee**
 Is de kruipruimte droog? **Ja**
 Zo nee of meestal, toelichting: : _____
- c. Is er sprake van vochtdoorslag door de kelderwand? **Nee**
 Zo ja of soms, toelichting: : _____
- d. Is de grondwaterstand in de afgelopen jaren waarneembaar gewijzigd of is er sprake van wateroverlast geweest? **Nee**
 Zo ja, heeft dit tot problemen geleid in de vorm van water in de kruipruimte c.q. kelder? Ja / Nee / n.v.t.
 Zo nee, tot wat voor andere problemen heeft dit geleid? : _____
- a. Wat voor warmte-installatie(s) is/zijn er aanwezig in : **CV ketel**
 het appartement?
 (bijvoorbeeld cv-installatie, WTW-systeem, WKO-systeem, blokverwarming, (hybride) warmtepomp, airconditioning, zonneboiler, elektrische boiler, pelletkachel dan wel een andere installatie)

7 Installaties

- Is/zijn de installatie(s) eigendom? **Ja**
 Zo nee, toelichting: : _____
 (bijvoorbeeld de installatie(s) is/ zijn gehuurd of geleased. Tevens huur-/leaseprijs vermelden)
 Merk van de installatie(s): : **Intergas**
 Type(nummer) van de installatie(s): : **0904039613**



- Installatiedatum van de installatie(s): : **2009**
- Op welke datum is/zijn deze installatie(s) voor het laatst onderhouden? : **Augustus 2024**
- Is het onderhoud uitgevoerd door een erkend bedrijf? **Ja**
- Zo ja, door wie? : **P&B techniek**
- b. Zijn er de afgelopen tijd zaken opgevallen ten aanzien van de installatie(s)? **Nee**
(bijvoorbeeld de cv-installatie moet meer dan 1 keer per jaar bijgevuld worden of de installatie functioneert niet goed)
- Zo ja, wat is u opgevallen? : _____
- c. Zijn er radiatoren die niet warm worden? **Nee**
- Zo ja, welke? : _____
- d. Zijn er radiatoren of (water)leidingen die lekken? **Nee**
- Zo ja, waar en welke? : _____
- e. Zijn er radiatoren of (water)leidingen die ooit zijn bevroren? **Nee**
- Zo ja, waar? : _____
- f. Heeft u vloerverwarming in het appartement? **Nee**
- Zo ja, betreft dit elektrische vloerverwarming, vloerverwarming met warm water of anders? Ja / Nee
- Elektrisch:
- warm water: Ja / Nee
- overig, namelijk : _____
- Waar bevindt zich de elektrische vloerverwarming? : _____
- Waar bevindt zich de vloerverwarming met warm water? : _____
- Waar bevindt zich de overige vloerverwarming? : _____
- g. Zijn er vertrekken die niet (goed) warm worden? **Nee**
- Zo ja, welke? : _____
- h. Heeft het appartementencomplex zonnepanelen? **Ja**
- In welk jaar zijn de zonnepanelen geplaatst? Jaar: : **2023**
- Waarvoor wordt de energie die wordt opgewekt gebruikt? : **Alleen voor privégebruik; eigen verbruik en teruglevering.**
(Bijvoorbeeld voor de privé-gedeeltes van de bewoners of voor de gemeenschappelijke ruimten)
- i. In welk jaar zijn voor het laatst de aanwezige schoorsteenkanalen/rookgasafvoeren geveegd/gereinigd? : **N.v.t.**
- j. Wanneer heeft u de aanwezige schoorsteenkanalen voor het laatst gebruikt? : **Niet.**
- Is de trek van aanwezige schoorsteenkanalen goed? **Niet bekend**
- k. Zijn er onderdelen van de elektrische installatie vernieuwd? (onder de elektrische installatie wordt verstaan alle elektra leidingen/ schakelaars stopcontacten, meterkast e.d.) **Ja**

Zo ja, wanneer en welke onderdelen? : **In 2023 is bij de installatie van de zonnepanelen en de omvormer ook de meterkast geupdate.**

Zijn er gebreken aan de (technische) installaties? **Nee**

Zo ja, welke? : _____

l. Is er een laadpaal aanwezig voor een elektrische auto? **Nee**

Zo ja, waar bevindt deze zich? : _____

Blijft deze achter? Ja / Nee / n.v.t./Nader overeen te komen

m. Is er mechanische ventilatie of een soortgelijk systeem aanwezig? **Nee**

Zo ja, functioneert dit systeem naar behoren? **Ja**

Zo nee, toelichting: : _____

Wanneer is dit systeem voor het laatst onderhouden? : _____

Hoe oud is dit systeem ongeveer? : _____

n. Is er een domoticasysteem of een soortgelijk systeem aanwezig? (Een domoticasysteem bedient de verwarming, verlichting, verwarming, audio, ventilatie e.d. automatisch) **Nee**

Zo ja, functioneert dit systeem naar behoren? Ja / Nee

Zo nee, toelichting: : _____

Hoe oud is dit systeem ongeveer? : _____

o. Zijn er rookmelders op iedere verdieping aanwezig? **Ja**

Zo ja, hoe oud zijn de rookmelders ongeveer? : **2 jaar**

8 Sanitair en riolering

a. Zijn er in het appartement beschadigingen aan wastafels, douche, bad, toiletten, gootstenen en kranen? **Nee**

Zo ja, welke? : _____

b. Hoe oud is de badkamer ongeveer? : **Van ca. 2019-2020**

c. Lopen de afvoeren van wastafels, douche, bad, toiletten, gootstenen en kranen in het appartement goed door? **Ja**

Zo nee, welke niet? : _____

d. Is het appartement aangesloten op het gemeentelijke riool? **Ja**

e. Zijn er in het appartement gebreken (geweest) aan de riolering, zoals breuken, stankoverlast, lekkages, etc.? **Nee**

Zo ja, welke? : _____

f. Is er een andere voorziening, zoals een septictank, beerput of dergelijk aanwezig? **Nee**

Zo ja, wat is er aanwezig en hoe dient dit te worden onderhouden? : _____

g. Van welk jaar dateert de keukenopstelling ongeveer? : **Schatting 2010, maar niet bekend bij huidige eigenaar.**

h. Van welk jaar dateert de inbouwapparatuur : **N.v.t.**

ongeveer?

Functioneert alle inbouwapparatuur?

Ja

Zo nee, welk inbouwapparaat functioneert niet? : _____

i. Heeft u een kokend water kraan? (bijvoorbeeld een Quooker kraan of een soortgelijke kraan) **Nee**

Zo ja, functioneert deze kraan naar behoren en hoe oud is deze kraan ongeveer? : _____

a. Wat is het bouwjaar van het appartement? : **1935**

b. Zijn er asbesthoudende materialen in het appartement aanwezig? (bijvoorbeeld asbest zeil, een asbestplaat die onder en/of achter de CV ketel is geplaatst, asbesthoudend isolatiemateriaal om de verwarmingsbuis, asbesthoudend koord bij oude cv-ketels/gaskachels, asbestgolfplaten e.d.) **Nee**

Zo ja, welke en waar? : _____

c. Blijft er in het appartement zeil achter, al dan niet vastgelijmd, dat is aangeschaft tussen 1955 en 1982? **Nee**

d. Is er sprake van loden leidingen in het appartement? **Nee**

Zo ja, waar? : _____

e. Is er een Japanse duizendknoop aanwezig in de (gemeenschappelijke)tuin? (Een Japanse duizendknoop is een exotische plant, welke moeilijk te verwijderen is. De sterke wortelstokken en stengels van de Japanse duizendknoop zijn in staat om schade te veroorzaken aan gebouwen, leidingen en wegen) **Nee**

f. Heeft u elders lekkages gehad? (dus los van het dak/ sanitair/ riolering) **Nee**

g. Is de grond van het appartementencomplex verontreinigd? **Niet bekend**

Zo ja, is er een onderzoeksrapport? Ja / Nee / n.v.t.

Zo ja, heeft de gemeente/provincie een onderzoeks- of saneringsbevel opgelegd? Ja / Nee / n.v.t.

h. Is er een olietank aanwezig of aanwezig geweest? **Niet bekend**

Zo ja, is deze gesaneerd/verwijderd? Ja / Nee / n.v.t.

Als deze is gesaneerd, waar is de olietank op het perceel gesitueerd? : _____

Is er een Kiwa-certificaat aanwezig? **n.v.t.**

9 Diversen

i. Is er sprake van overlast door ongedierte in of (rond)om het appartement? **Nee**
(Denk aan muizen, ratten, kakkerlakken, etc.)

Zo ja, waar? : _____

j. Is het appartement aangetast door houtworm, boktor, ander ongedierte of zwam? **Nee**

Zo ja, waar? : _____

Zo ja, is deze aantasting al eens behandeld? Ja / Nee / n.v.t.

Zo ja, wanneer? : _____

Zo ja, door welk bedrijf? : _____



- k. Is er in het appartement sprake van chlorideschade (betonrot)? **Nee**
 (betonrot komt vooral voor in kruipruimtes van panden gebouwd tussen 1965 en 1981 die voorzien zijn van betonnen vloerelementen van het merk Kwaaitaal of Manta. Ook andere beton- elementen - bijvoorbeeld balkons - kunnen aangetast zijn.)
 Zo ja, waar? : _____
- l. Hebben er in het appartement verbouwingen en/of bijbouwingen plaatsgevonden? **Nee**
 Zo ja, welke ver-/bijbouwingen? : _____

 Zo ja, in welk jaartal? : _____

 Zo ja, door welk bedrijf zijn deze uitgevoerd? : _____

- m. Zijn er in het appartement verbouwingen of uitbreidingen uitgevoerd zonder daartoe benodigde omgevingsvergunning (voorheen bouwvergunning)? **Nee**
 Zo ja, welke? : _____

- n. Zijn er verbouwingen of uitbreidingen uitgevoerd zonder daartoe benodigde toestemming van de VvE? **Nee**
 Zo ja, welke? : _____

- o. Is er sprake van glasvezel internet? **Nee**
- p. Bent u in het bezit van een definitief energieprestatiecertificaat/energielabel? **Ja**
 Zo ja, welke label? : **A**
- a. Hoeveel betaalde u voor de laatste aanslag onroerendezaakbelasting? **€ 403**
 Belastingjaar? : **2026**
- b. Wat is de WOZ-waarde? **€ 274000**
 Peiljaar? : **2025**
- c. Hoeveel betaalde u voor de laatste aanslag waterschapslasten? **€ 279**
 Belastingjaar? : **2026**
- d. Hoeveel betaalde u voor de laatste aanslag gemeentelijke belastingen? (zoals rioolheffing en afvalstoffenheffing e.d.) **€ 461**
 Belastingjaar? : **2026**
- e. Welke voorschotbedragen betaalt u maandelijks aan de nutsbedrijven? Gas: **€ 40**
 Elektra: **€ 50**
 Water: **€ 18**
 Stadsverwarming: € _____
 Anders: : **N.v.t.**
 Te weten: € _____
 Wat is uw jaarverbruik voor gas/ elektriciteit en water? Gas (m³): **360**
 Elektriciteit hoog (kWh): **954**
 Elektriciteit laag (kWh): **608**
 Elektriciteit totaal (kWh): **1562**
 Water (m³): **47**
 Stadsverwarming (GJ): _____
 Anders: **Teruglevering stroom ca.**

Met hoeveel bewoners bewoonde u de woning? Aantal:

1

10 Vaste lasten

- f. Zijn er lease- en/of huurkoopcontracten? **Nee**
(Bijvoorbeeld keuken, kozijnen, cv-ketel, etc.)
Zo ja, welke? : _____

Zijn deze contracten overdraagbaar op de koper? Ja / Nee
Let op! Veel lease- en huurkoopcontracten zijn niet langer overdraagbaar op een koper. Neem hiervoor contact op met de betreffende leverancier.
Hoe lang lopen de contracten nog en wat is de eventuele afkoopsom? Afkoopsom: € _____
Duur: : _____

- g. Als er sprake is van erfpacht of opstalrecht hoe hoog is dan de canon per jaar? € _____
Heeft u alle canons betaald? **n.v.t.**
Is de canon afgekocht? **n.v.t.**
Zo ja, tot wanneer? : _____

- h. Heeft u alle gemeentelijke belastingen die u verschuldigd bent al betaald? **Ja**
Zijn er variabele bedragen voor gemeenschappelijke poorten, inritten of terreinen? **Nee**
Zo ja, hoe hoog? : _____

Zo ja, waarvoor? : _____

- i. Heeft u, om in de straat te parkeren, een parkeervergunning nodig? **Ja**
Hoeveel parkeervergunningen kunnen er maximaal : **2**
worden aangevraagd?
Wat zijn de kosten voor deze parkeervergunning per jaar? **€ 62**

11 Garanties

- a. Zijn er lopende onderhoudscontracten en/of garantieregelingen overdraagbaar aan de koper? **Nee**
(Zoals dakbedekking, cv-installatie, dubbele beglazing, etc.)
Zo ja, welke? : _____

12 De VvE en onderlinge verhoudingen

- Is de VvE ingeschreven in het Handelsregister (Kamer van koophandel)? **Ja**
Inschrijvingsnummer Kamer van Koophandel: : **64388956**
- b. Uit hoeveel appartementsrechten bestaat de VvE? : **3**
- c. Is er een eigenaar met 50% of meer dan 50% van het aantal stemmen? **Nee**
- d. Breukdeel van het aandeel in het : **1/3**
appartementencomplex: Woning:
Berging: : **1/3**
Parkeerplaats: : **N.v.t.**
- e. Aantal stemmen voor dit appartement: : **1**

13 De bestuurder(s) ('het bestuur')

- a. Is er een professionele bestuurder? **Ja**

- b. Zo nee, is de bestuurder lid van de VvE? Ja / Nee /
n.v.t.

14 De vergadering van eigenaars

- a. Wordt er ten minste eenmaal per jaar vergaderd? **Ja**
- b. Zijn er notulen en/of schriftelijke besluiten en actielijsten van de laatste twee vergaderingen beschikbaar? **Nee**
- c. Lopen er procedures tot vernietiging van besluiten? **Nee**
Zo ja, om welke besluiten gaat het? : _____

15 Verzekeringen

- a. Is er een collectieve opstalverzekering? **Ja**
- b. Is daar een 'appartementenclausule' in opgenomen? **Ja**
- c. Is er een collectieve wettelijke aansprakelijkheidsverzekering? **Nee**

16 Het reservefonds, meerjarenonderhoudsplan (MJOP) en bijdrage VvE

- a. Is er een reservefonds? **Ja**
Hoe hoog is het reservefonds en wat is de peildatum? Bedrag: **€ 1817**
Datum: **31-12-2025**
- b. Is er een meerjarenonderhoudsplan aanwezig? **Nee**
Hoe oud is het meerjarenonderhoudsplan en welke periode bestrijkt het plan? Jaar: _____
Periode: : _____

- c. Zo nee, hoe wordt vastgesteld wat moet worden gereserveerd voor groot onderhoud? **In overleg; dak is in 2022 volledig vernieuwd en kozijnen zijn per appartement voor eigen rekening. Er wordt gereserveerd voor andere incidentele uitgaven.**
- d. Te betalen maandelijkse bijdrage is in totaal: **€ 40**
Waarvan:
Exploitatiekosten (servicekosten) € _____
Reservering voor onderhoud **€ 23**
Stookkosten (voorschot) € _____
- e. Zijn er eenmalige en/of incidentele bijdragen verschuldigd? **Nee**
Zo ja, waarvoor, wat is het bedrag en wanneer moeten deze worden betaald? : _____

Bedrag: € _____
Te voldoen per: _____
- f. Zijn alle aan de VvE verschuldigde bedragen betaald? **Ja**
Zo nee, welke niet? : _____

- a. Overige zaken(Overige zaken die de koper naar uw mening moet weten) : **N.v.t.**

Alle gegevens in deze brochure zijn uitsluitend bestemd voor belanghebbende. Hoewel wij deze brochure met de grootst mogelijke zorgvuldigheid hebben samengesteld zijn fouten en vergissingen mogelijk en is eigen onderzoek raadzaam. Aan deze gegevens kunnen geen rechten/garanties worden ontleent met betrekking tot het object.

sam farès makelaars



Sam Farès Makelaars
Westerhaven 9
9718 AV, GRONINGEN
Tel: 050 7979007
E-mail: info@samfares.nl
www.samfares.nl