

MIDDEN NEDERLAND MAKELAARS

# Te koop

B



- ➔ Uitgebouwde en instapklare tussenwoning
- ➔ Moderne open keuken
- ➔ 3 slaapkamers
- ➔ Tuin met berging en achterom
- ➔ Nabij het centrum

📍 **Boekweitveld 16**  
Hoevelaken



Scan en bekijk ook de online presentatie van deze woning.



**Midden Nederland**  
MAKELAARS

# Inhoud ●



## Een uitgebouwde en instapklare tussenwoning!

Een nette tussenwoning op een toplocatie! Kom je snel kijken?



**Harm-Jan ten Hove**  
NVM Makelaar

Voorwoord	2
Entree	3
Begane grond	4
Eerste verdieping	9
Tweede verdieping	16
Tuin	17
Plattegrond	18
Kadastrale kaart	18
Lijst van zaken	19

Video



360°



## Entree



### 📍 Boekweitveld 16 Hoewelaken

Welkom bij Boekweitveld 16 in Hoewelaken! Deze heerlijke, uitgebouwde en instapklare tussenwoning brengt comfort, ruimte en sfeer samen. Dankzij de fijne lichtinval, de praktische indeling en nette afwerking is dit een plek waar je je direct thuis zult voelen.

De woning is in de loop der jaren met zorg verbeterd en dat zie je meteen. Zo is er in 2024 een moderne open keuken geplaatst, voorzien van diverse inbouwapparatuur, een echte eyecatcher waar koken en gezelligheid samenkomen. De houten vloer op de begane grond zorgt voor warmte en karakter, terwijl de uitbouw aan de achterzijde extra leefruimte en licht creëert. Op de eerste verdieping bevinden zich twee ruime slaapkamers en een grote verzorgde badkamer. De tweede verdieping biedt een volwaardige derde slaapkamer én extra praktische ruimtes.



🏠 119 m<sup>2</sup>

🏡 144 m<sup>2</sup>

🛏️ 3 slaapkamers

## Begane grond



Entree/hal met meterkast, toilet en trapopgang. Vanuit de hal stap je de uitgebouwde woonkamer binnen, die top afgewerkt is, en waar het daglicht rijkelijk naar binnen valt. De uitbouw is voorzien van solar tubes. In de woonkamer bevindt zich tevens een praktische provisiekast. In het midden bevindt zich de eetkamer, een gezellige plek voor lange diners. Aan de voorzijde vind je de in 2024 vernieuwde open keuken, uitgerust met diverse inbouwapparatuur, zoals een inductiekookplaat, vaatwasser en combi oven. De achtertuin ligt op het westen, ideaal voor de middag- en avondzon en beschikt over een berging en een achterom. Daarnaast is er aan de voorzijde nog een extra berging.



**Veel lichtinval**



**Begane grond****Uitgebouwde woonkamer**

# Begane grond



**Begane grond**

## Begane grond



**Moderne keuken (2024)**

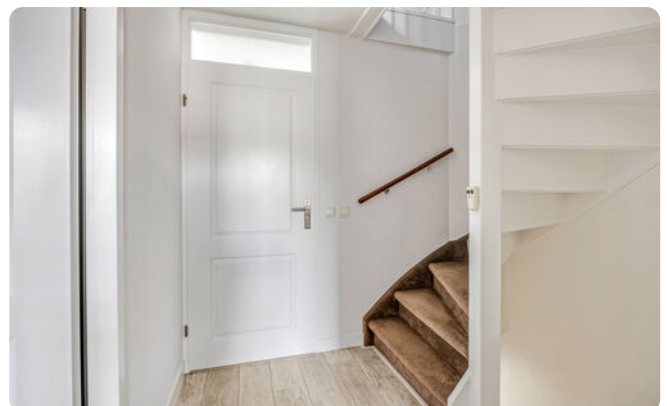
## Eerste verdieping



Twee ruime slaapkamers en een complete grote badkamer (2021) voorzien van ligbad, douche, wastafel en tweede toilet.



**2 ruime slaapkamers**



## Eerste verdieping



**Eerste verdieping**

## Eerste verdieping



**Royale badkamer**

## Tweede verdieping



Een extra slaapkamer met groot Velux dakraam (2024), een aparte wasruimte met cv-opstelling en een praktische berging.



**3e slaapkamer**

# Tuin



**Tuin**

**Fijne tuin met achterom**

## Omgeving

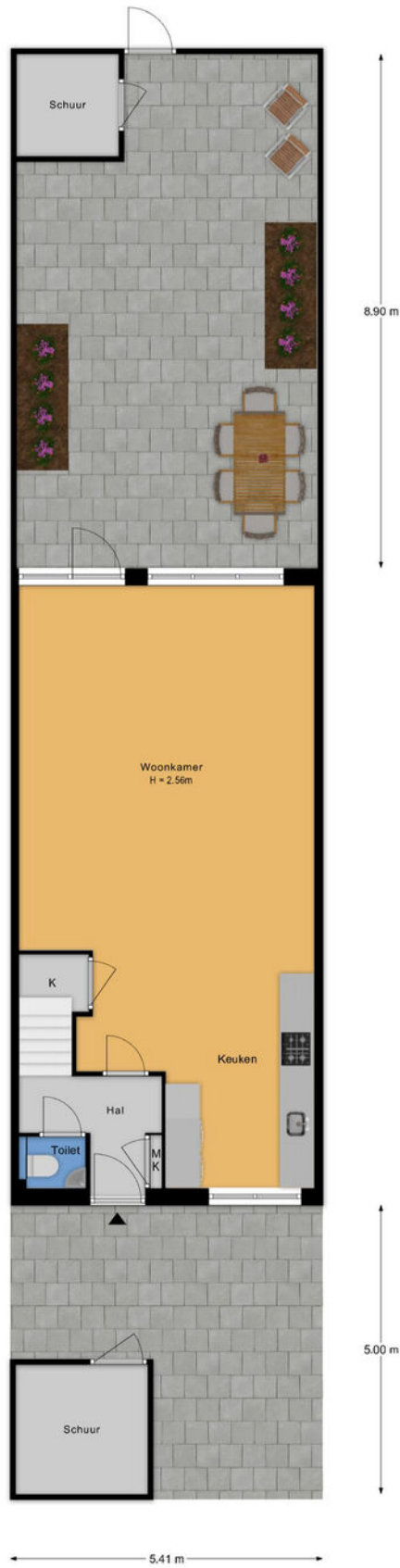


Ook de ligging is ideaal. De woning ligt in een rustige, kindvriendelijke wijk met een speeltuintje direct aan de voorzijde, perfect voor jonge gezinnen. Tegelijkertijd wandel je zo het centrum van Hoevelaken in voor winkels, horeca en voorzieningen. Parkeren kan gemakkelijk voor de deur en de fijne sfeer van de buurt maakt het geheel compleet.

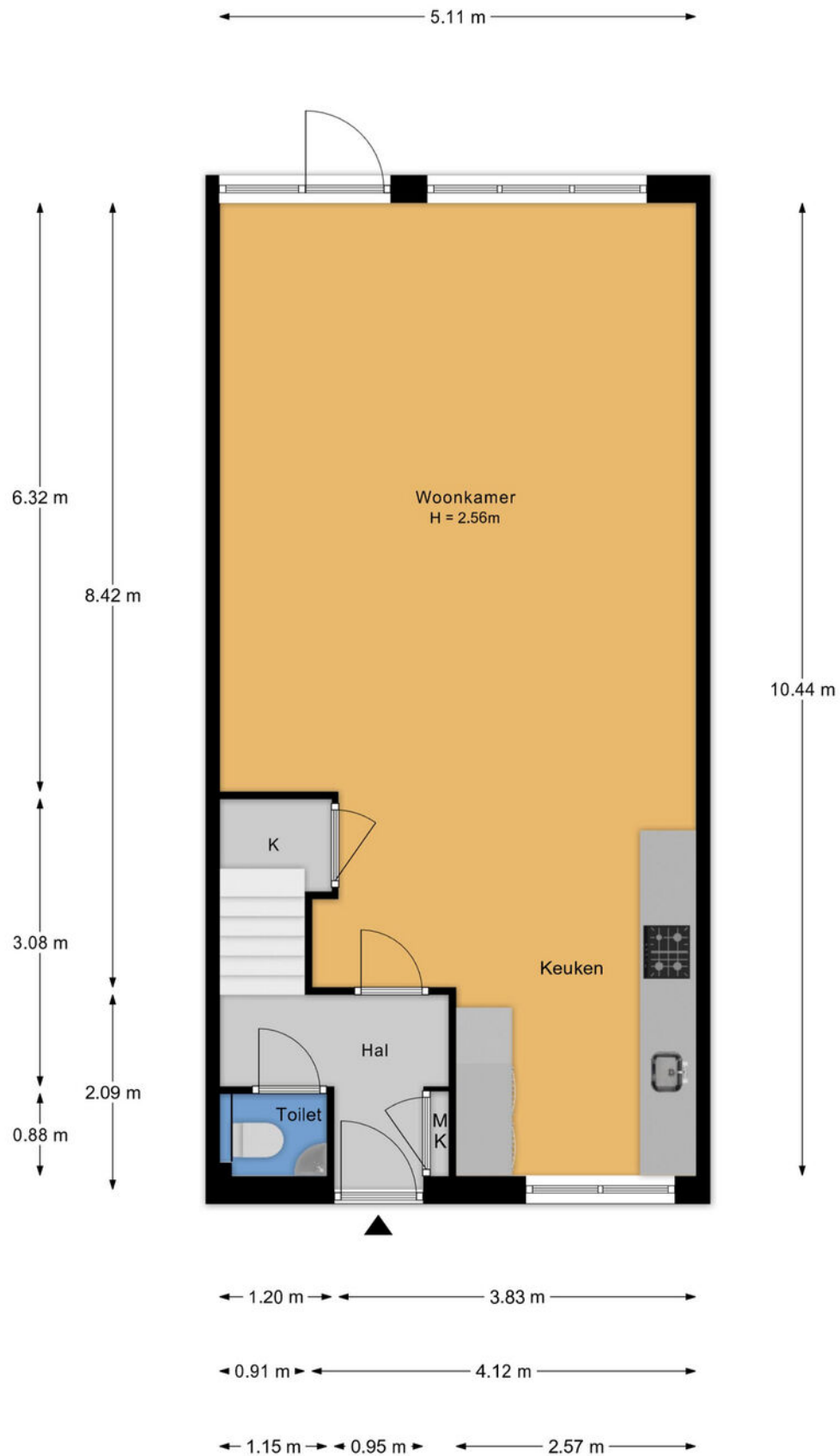


**Kindvriendelijke wijk**

Plattegrond



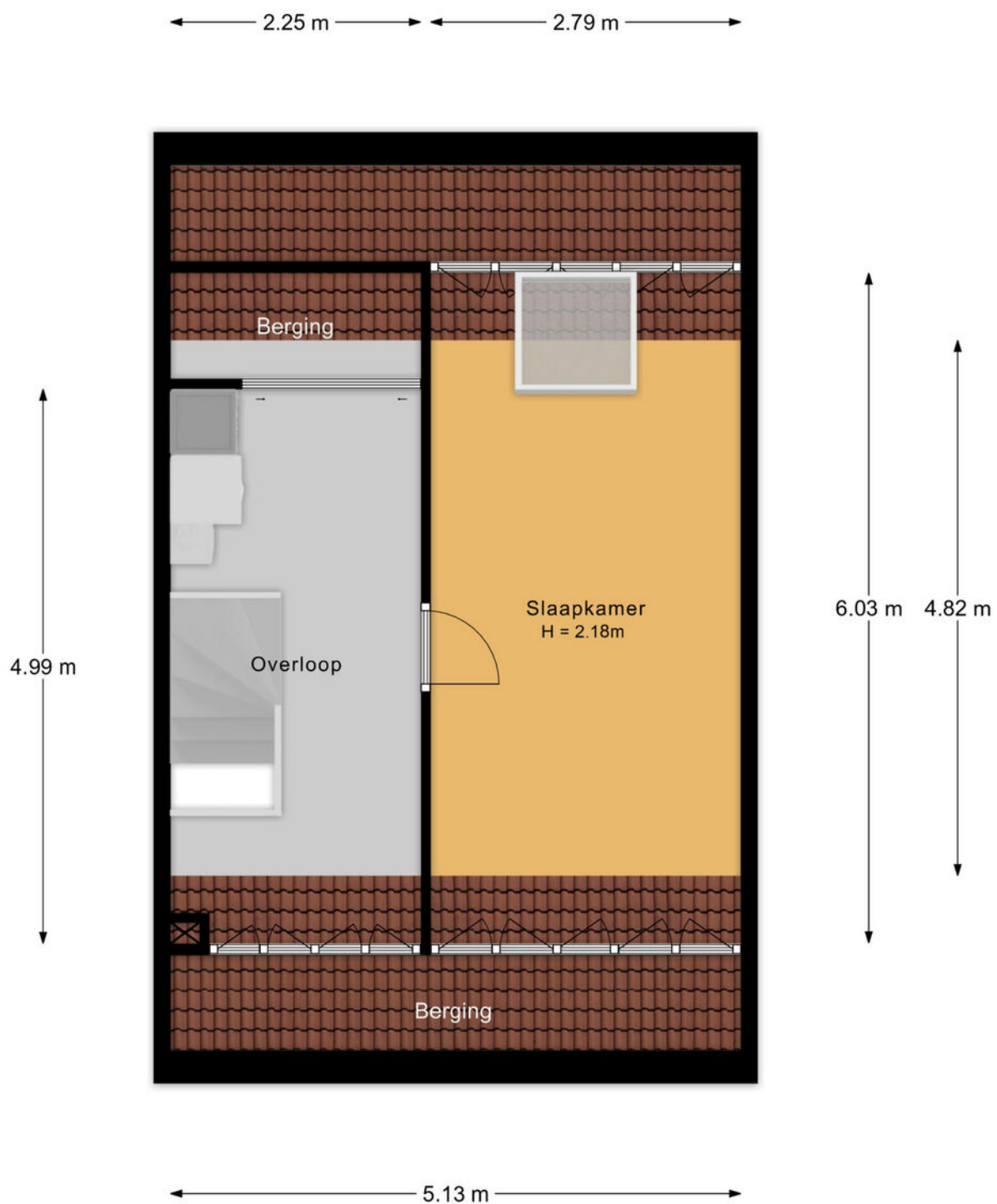
# Plattegrond



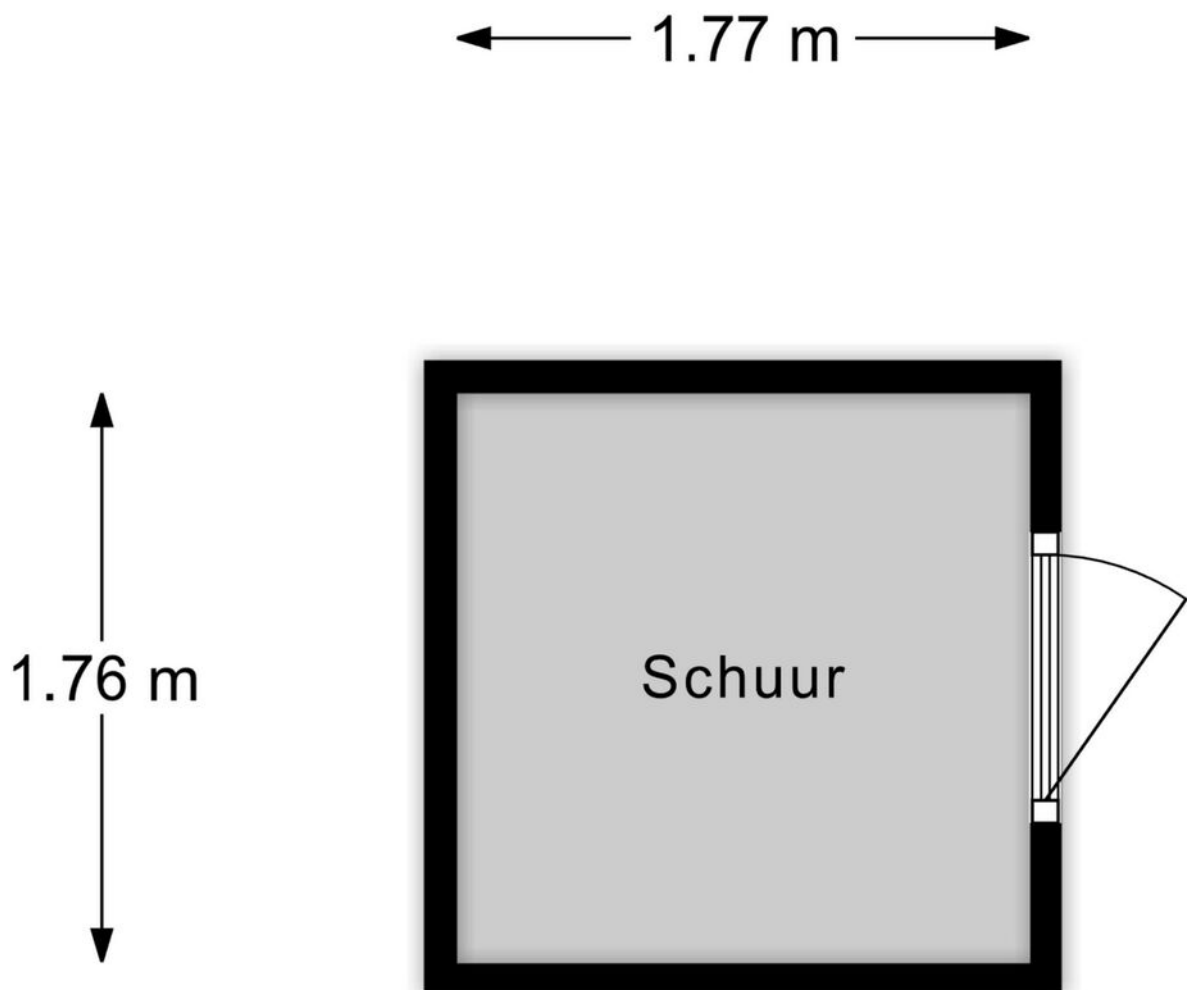
# Plattegrond



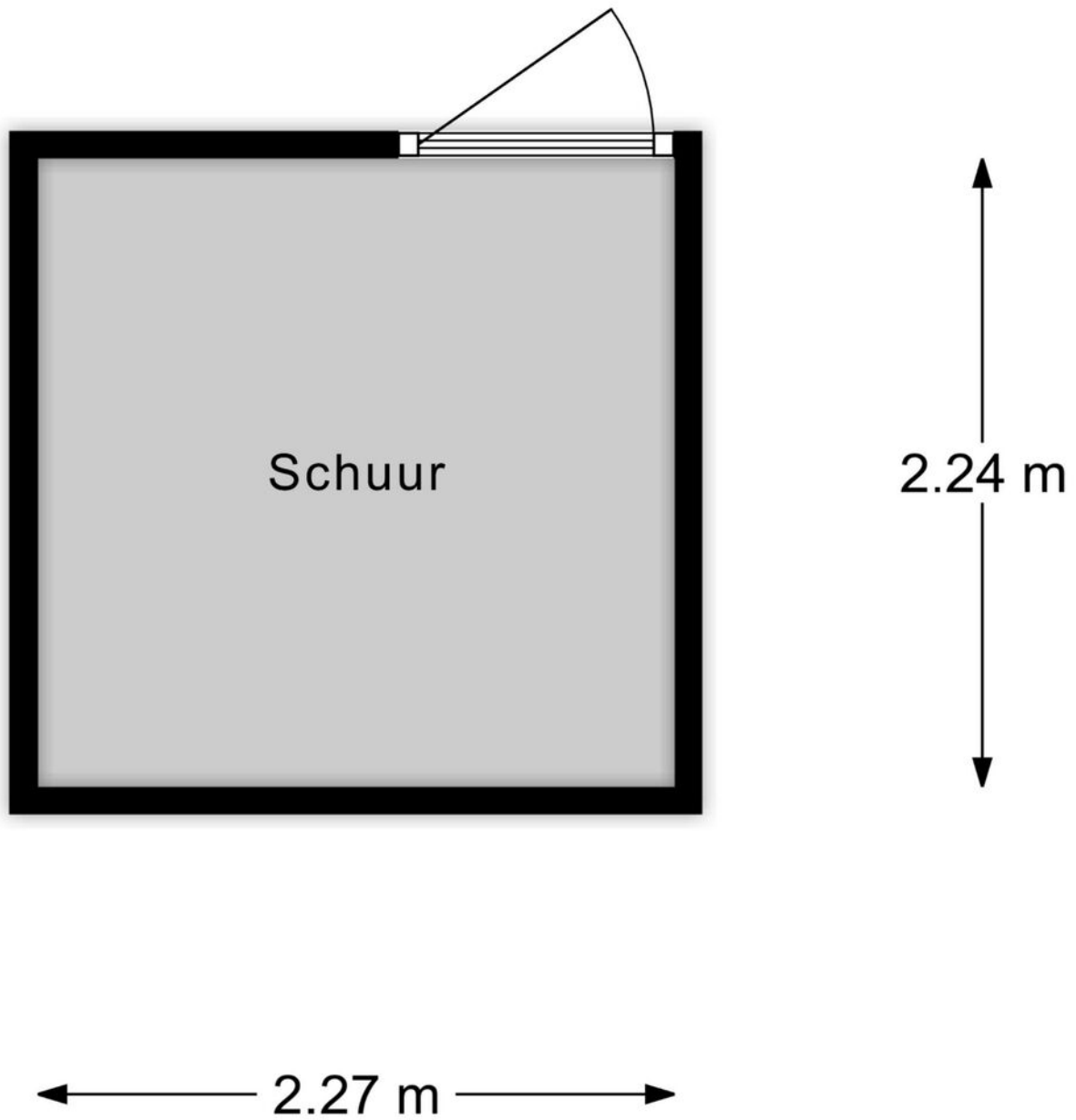
## Plattegrond



## Plattegrond



## Plattegrond



Kadastrale kaart ●



Deze kaart is noordgericht. Aan dit uitsnede mogen geen maten worden ontleend.  
De auteursrechten zijn voorbehouden aan de Dienst voor het Kadaster en de openbare registers.

# Lijst van zaken ●

	blijft achter	gaat mee	ter overname
<b>Woning - Interieur</b>			
Designradiator(en)	X		
Verlichting, te weten			
- inbouwspots/dimmers	X		
- opbouwspots/armaturen/lampen/dimmers	X		
- losse (hang)lampen		X	
(Losse)kasten, legplanken, te weten			
- Witte grote kast grote slaapkamer	X		
Raamdecoratie/zonwering binnen, te weten			
- gordijnrails	X		
- gordijnen	X		
- overgordijnen	X		
- vitrages	X		
- jaloezieën	X		
Vloerdecoratie, te weten			
- houten vloer(delen)	X		
- laminaat	X		
<b>Woning - Keuken</b>			
Keukenblok (met bovenkasten)	X		
Keuken (inbouw)apparatuur, te weten			
- kookplaat	X		
- afzuigkap	X		
- combi-oven/combimagnetron	X		
- koel-vriescombinatie	X		
- vaatwasser	X		
<b>Woning - Sanitair/sauna</b>			
Toilet met de volgende toebehoren			
- toilet	X		
- toiletrolhouder	X		
- fontein	X		
Badkamer met de volgende toebehoren			
- ligbad	X		
- douche (cabine/scherm)	X		
- wastafel	X		
- toilet		X	
- toiletrolhouder	X		

	blijft achter	gaat mee	ter overname
<b>Woning - Extérieur/installaties/veiligheid/energiebesparing</b>			
Brievenbus		X	
(Voordeur)bel	X		
(Veiligheids)sloten en overige inbraakpreventie	X		
Rookmelders	X		
(Klok)thermostaat	X		
Zonwering buiten	X		
Telefoonaansluiting/internetaansluiting	X		
Veiligheidsschakelaar wasautomaat			X
Waterslot wasautomaat			X
Warmwatervoorziening, te weten			
- CV-installatie		X	
<b>Tuin - Inrichting</b>			
Tuinaanleg/bestrating		X	
Beplanting		X	
<b>Tuin - Verlichting/installaties</b>			
Buitenverlichting		X	
<b>Tuin - Bebouwing</b>			
Tuinhuis/buitenberging		X	

## Onze werkwijze ●



### Bezichtiging

Tijdens een vrijblijvende bezichtiging wordt u door de makelaar rondgeleid en geïnformeerd over de woning. Indien u naar aanleiding van een bezichtiging interesse in de woning heeft, kunt u per e-mail of telefonisch een bieding met eventuele voorwaarden bij de makelaar neerleggen.

Een bieding bestaat uit:

- De hoogte van het bod
- Eventuele ontbindende voorwaarden voor het regelen van een financiering, het laten uitvoeren van een bouwkundige keuring of een andere voorwaarde
- De opleverdatum

### Mondelinge overeenstemming

Nadat verkoper en koper het eens zijn geworden over de koopsom en voorwaarden wordt door ons een koopovereenkomst opgesteld. Hierin worden de gemaakte afspraken vastgelegd en onderstaande zaken worden onder andere in deze overeenkomst opgenomen.

- Er wordt door koper een bankgarantie/waarborgsom gesteld van 10% van de koopsom.
- Een particuliere koper heeft standaard 3 dagen bedenktijd vanaf het moment van het ter handstellen



van de door beide partijen getekende koopovereenkomst. Eindigt de bedenktijd op een feestdag of in een weekend, dan wordt de termijn verlengd tot en met de eerstvolgende werkdag. Minimaal twee van de drie bedenkdagen moeten werkdagen zijn.

- De notaris waar de levering zal plaatsvinden
- Alle baten, lasten en verschuldigde canons worden vanaf de datum van overdracht door de notaris verrekend

### Informatieplicht

De verkoper is verplicht de koper te informeren over alle omstandigheden die hem bekend zijn en waarvan hij in redelijkheid mag verwachten dat deze van belang zijn bij de besluitvorming van de koper. Deze informatie kunt u vinden in de vragenlijst die door de verkoper is ingevuld, maar ook in de lijst van zaken en eventueel in het eigendomsbewijs van de woning.

### Onderzoeksplicht

De informatieplicht ontslaat de koper niet van een eigen onderzoekspflicht. Dit betekent dat de koper zelf onderzoek dient te doen (bv. raadplegen openbare registers, vergunningen). De koper kan zich niet beroepen op onbekendheid met feiten die hij zelf had kunnen waarnemen.

**"Heeft u vragen over onze werkwijze?  
Neem gerust contact met ons op,  
wij staan u graag te woord!"**

#### Vestiging Nijkerk

nijkerk@mnm.nl  
(033) 246 06 01

### Disclaimer

Deze brochure is met de grootst mogelijke zorg samengesteld. Midden Nederland Woningmakelaars B.V. aanvaardt geen aansprakelijkheid ten aanzien van mogelijke onjuistheden en is niet aansprakelijk voor eventuele schade die zou kunnen ontstaan uit het gebruik van gegevens.

De plattegronden en kadastrale kaart in de brochure zijn ter indicatie. Hieraan kunnen geen rechten worden ontleend. Maten dienen in het werk gecontroleerd te worden.

# Gratis waardebeoordeling •



- ➔ Meeste transacties  
Wij verkopen jaarlijks de meeste huizen in Midden-Nederland
- ➔ Lokale marktkennis  
Onze makelaars zijn ervaren en thuis in uw omgeving
- ➔ Tevreden verkopers  
Meer dan 200 tevreden verkopers bevelen ons aan

## Uw woning verkopen?

### Vrijblijvend kennismaken

We snappen dat u een goed gevoel wilt hebben bij de makelaar die uw huis verkoopt. Daarom komen we graag kennismaken. Daarbij geven wij u meteen een inschatting van de marktwaarde van uw huis. Ook leggen we uit hoe we dat zouden aanpakken: uw huis verkopen. U kunt na afloop rustig beslissen.

Het eerste gesprek en de waardebeoordeling zijn vrijblijvend.

### De beste presentatie van uw woning

Mogen we uw huis verkopen? Dan zetten we uw woning op alle mogelijke websites, social media en via mailings naar honderden woningzoekers die bij ons staan ingeschreven. Met professionele foto's, een woningvideo en 3D-plattegrond krijgen potentiële kopers de juiste eerste indruk. Laat die bezichtigingen maar komen!

### Uw huis verkopen met een slimme verkoopstrategie

Doordat we veel huizen verkopen in de regio, weten we als geen ander hoe u op dit moment de beste prijs voor uw woning krijgt. We stemmen vooraf met u de verkoopstrategie af. Zetten we hoog in en mikken we op die ene koper? Of blijven we juist precies onder die psychologisch aantrekkelijke vraagprijs? Wij adviseren, u bepaalt hoe we uw huis verkopen!

### We ontzorgen u tot aan de laatste handtekening

Na elke bezichting informeren we u snel over de indruk van de kijkers. Soms hebben we het eerste bod dan al op zak. We bespreken wat een slimme reactie is, waarna onze ervaren makelaars voor u het maximale uit de onderhandelingen halen. Qua verkoopprijs, verkoopcondities én overdrachtstermijn. Is de verkoop rond? Dan blijven we er voor u en nemen we u zoveel mogelijk werk uit handen. Van het koopcontract tot de opleverinspectie en de begeleiding van de overdracht bij de notaris.

### Uw huis verkopen zonder zorgen, dat is ons werk!

## MIDDEN NEDERLAND HYPOTHEKEN

# Verhuizen naar een andere koopwoning ●



Bij verhuizen komt veel kijken. Welke mogelijkheden zijn er bijvoorbeeld om uw huidige hypotheek mee te nemen? Of is het beter om een nieuwe hypotheek af te sluiten, om zo te profiteren van een lagere hypotheekrente?

De hypotheekadviseur van Midden Nederland Hypotheken kent de hypotheekvoorwaarden en weet welke oplossing het best is voor u. Hoeveel kunt u lenen? Wat worden de maandlasten? Wat komt er allemaal kijken bij de aankoop van een woning? Belangrijke vragen die u graag door een specialist beantwoord ziet voordat u een nieuwe woning koopt.

### Onafhankelijk advies

Onze ervaren hypotheekadviseurs zijn specialisten op financieel gebied en geven klanten in de gehele regio uitstekend advies over hypotheek en daaraan gelieerde verzekeringen. Midden Nederland Hypotheken biedt u volop keuze uit tientallen hypotheekverstrekkers, waardoor u de hypotheek vindt die het beste bij u past. De kennis, de persoonlijke aandacht en het gedegen advies worden door onze klanten gewaardeerd op Advieskeuze.nl met een 9,8.

### Kosteloos oriënteren

Een gesprek met één van onze hypotheekadviseurs

kan plaatsvinden bij u thuis, bij ons op kantoor of via videobellen. Bij videobellen heeft u via een beveiligde omgeving via de computer, tablet of smartphone direct contact met Midden Nederland Hypotheken.

Onze ervaren hypotheek adviseurs kennen de markt als geen ander. Maak via telefoonnummer **0342-417375** een afspraak voor een gratis oriënterend hypotheekgesprek.

- ➔ Volop keuze uit meerdere hypotheekverstrekkers, zodat u altijd een lage hypotheekrente krijgt.
- ➔ Bij Midden Nederland Hypotheken vindt u hypotheekadvies en het kopen van een woning onder één dak. Dit voorkomt veel stress.
- ➔ Persoonlijk advies en begeleiding door ervaren hypotheekadviseurs.



**Midden Nederland**  
HYPOTHEKEN



## OverwaardeTip.

Ben je de eigenaar van een woning, dan is het verschil tussen de verkoopprijs en de huidige hypotheek de overwaarde. Meestal is dit geld nodig voor de aankoop van je nieuwe woning.

De overwaarde komt echter pas later beschikbaar nadat je woning is verkocht en overgedragen bij de notaris. Is je woning niet verkocht en overgedragen, dan zal er vaak 'voorgefinancierd' moeten worden. Dat kan door middel van een overbruggingskrediet. Je leeftijd speelt hierin geen rol!

## Daarom kiezen voor Midden Nederland Makelaars •



### Midden Nederland MAKELAARS



#### Wonen

Met zes vestigingen in de regio heeft Midden Nederland Makelaars een prachtig netwerk met heel veel woningzoekenden, welke in ons bestand ingeschreven staan. Elke vestiging wordt bemand door professionele NVM makelaars.



### Midden Nederland MAKELAARS



#### Bedrijfsonroerendgoed

Door de diepgaande kennis die onze bedrijfsmakelaars hebben, worden ze veelvuldig ingeschakeld. Voor verkoop, verhuur en taxaties van winkels, kantoren, bedrijfspanden, bedrijfscomplexen en bouwgrond.



### Midden Nederland MAKELAARS



#### Agrarisch

Agrarisch en landelijk vastgoed is een vakgebied dat gespecialiseerde kennis vereist. Die kennis vindt u bij Midden Nederland Makelaars met professionals die dag-in-dag-uit bezig zijn op dit specifieke gebied van de makelaardij. Wij zijn lid van de Nederlandse Vereniging van Rentmeesters en NVM Landelijk Vastgoed.



### Midden Nederland HYPOTHEKEN



#### Hypotheek

Midden Nederland Hypotheken is niet gebonden aan een bank of enig andere financiële instelling. Dat stelt ons in staat de hypotheek samen te stellen tegen de meest gunstige condities. Met recht echt maatwerk.

#### Vestiging Barneveld

barneveld@mnm.nl - 0342 423 400  
Kampstraat 32, Barneveld

#### Vestiging Harderwijk

harderwijk@mnm.nl - 0341 411 541  
Kuipwal 41, Harderwijk

#### Vestiging Putten

putten@mnm.nl - 0341 354 011  
Dorpsstraat 64/66, Putten

#### Vestiging Ermelo

ermelo@mnm.nl - 0341 553 773  
Raadhuisplein 1, Ermelo

#### Vestiging Nijkerk

nijkerk@mnm.nl - 033 246 06 01  
Oranjestraat 6, Nijkerk

#### Vestiging Voorthuizen

voorthuizen@mnm.nl - 0342 472 072  
Sportparkstraat 2, Voorthuizen



vastgoedcert  
gecertificeerd

