

Maarland Noordzijde 75

Brielle



Vraagprijs € 559.000 k.k.





Kenmerken van de woning

Soort	: herenhuis
Type	: tussenwoning
Kamers	: 5
Woonoppervlakte	: 123 m ²
Perceeloppervlakte	: 122 m ²
Inhoud	: 460 m ³
Bouwjaar	: 1750

Lobs Makelaardij heeft deze brochure met zorg samengesteld. De informatie is echter van algemene aard en niet meer dan een uitnodiging om in onderhandeling te treden. Aan de inhoud van deze gegevens kunnen geen rechten worden ontleend.

Idyllisch en historisch wonen aan het Maarland, met uitzicht op de haven.

Maarland Noordzijde 75 Brielle

Wonen aan het Maarland betekent wonen op één van de mooiste en meest geliefde locaties van Brielle. Met de haven en de sfeervolle historische binnenstad, de Vesting, op loopafstand, vormt deze plek een unieke combinatie van rust, karakter en levendigheid. Aan de Maarland Noordzijde mogen wij u dit karakteristieke grachtenpand aanbieden, een rijksmonument met een rijke historie die teruggaat tot circa 1750.

De woning is door de jaren heen op diverse momenten uitgebreid en aangepast aan de woonwensen van nu. Daarnaast is de woning verduurzaamd met onder meer dakisolatie, voorzetwanden met isolatie en 8 zonnepanelen. Het geheel is gelegen op een perceel van 122 m² eigen grond.

Indeling begane grond:

Via de entree komt u in de hal, waar zich de meterkast en een praktische garderobekast bevinden.

De woonkamer met open keuken vormt een langgerekte, sfeervolle leefruimte en is voorzien van een laminaatvloer en een gietijzeren haard. De trapopgang naar de verdieping bevindt zich centraal in de ruimte.

De keuken is geplaatst in een dubbele wandopstelling. Aan de ene zijde bevindt zich een 5-pits gaskookplaat met afzuigkap en onderkastjes, aan de andere zijde een koelkast, vaatwasser en aanvullende kastruimte.

In de aanbouw aan de achterzijde bevinden zich de toiletruimte voorzien van hangend closet, fonteintje en mechanische ventilatie, een vaste kast en een praktische bergruimte met aansluitingen voor wasmachine en droger.

De achtertuin is verzorgd ingericht met terras, berging, achterom, een buitenkeuken en een overkapping (circa 2,5 x 3,87 m).

Indeling eerste verdieping:

De overloop geeft toegang tot drie slaapkamers en de badkamer.

De 2 slaapkamers aan de achterzijde van de woning zijn beide voorzien van een laminaat vloerafwerking. De badkamer is deels betegeld en deels gestuct en modern uitgevoerd. Deze beschikt over een ligbad, een ruime inloopdouche met hand- en regendouche, dubbele wastafels en een toilet. De Hoofdslaapkamer aan de voorzijde is eveneens voorzien van een laminaatvloer en een vaste kast. Tevens is er een dakkapel aanwezig die zorgt voor extra licht en ruimte.

Zolder

Via een vlizotrap is de bergzolder bereikbaar, waar zich ook de opstelling van de cv-ketel (circa 16 jaar oud) bevindt. Deze ruimte is verder ook geschikt voor opslag.

Afmetingen:

Woonkamer: 11,78 x 3,44m

Keuken: 4,00x 3,44m

Slaapkamer I: 5,08 x 3,41m

Slaapkamer II: 2,28 x 3,51

Slaapkamer III: 4,02 x 1,54

Badkamer: 3,40 x 1,93m

Bijzonderheden:

- Gelegen op toplocatie aan het Maarland in Brielle;
- Gemeentelijk monument (nr. 10741);
- 8 zonnepanelen;
- Dakisolatie en voorzetwanden met isolatie;
- Achtertuin met overkapping en achterom;
- Oplevering rond september;

Een karakteristiek en sfeervol grachtenpand op een unieke locatie, met voorzieningen die zelden voorkomen in de binnenstad.
Een woning met historie, ruimte en mogelijkheden.. absoluut een bezichtiging waard.













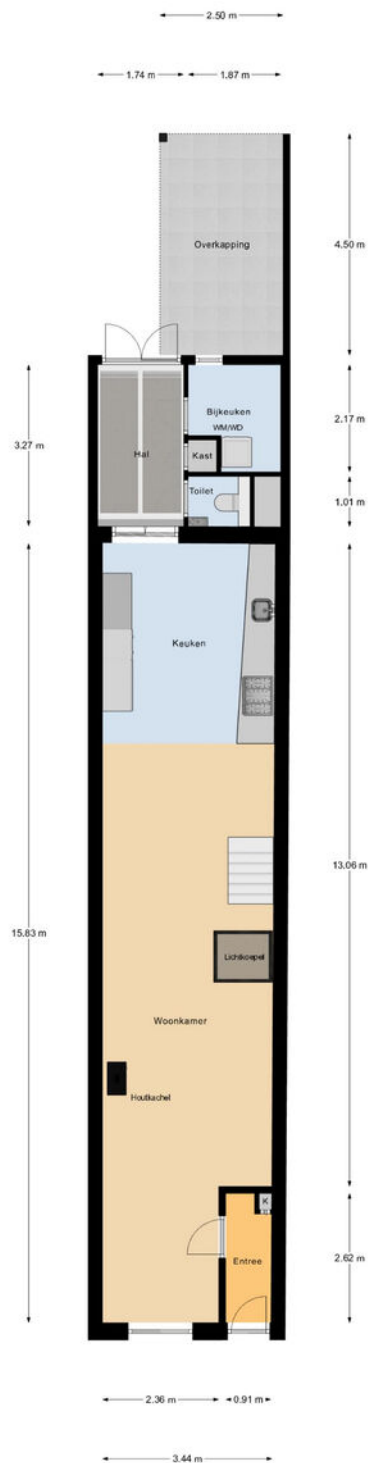






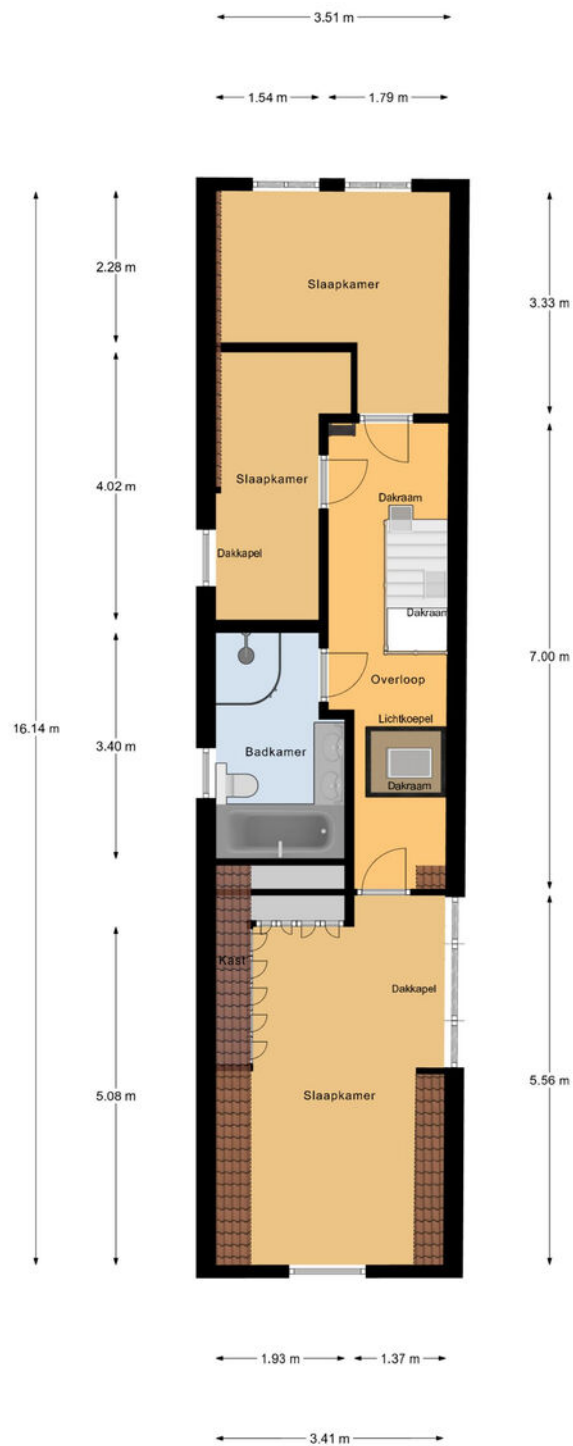


Begane grond



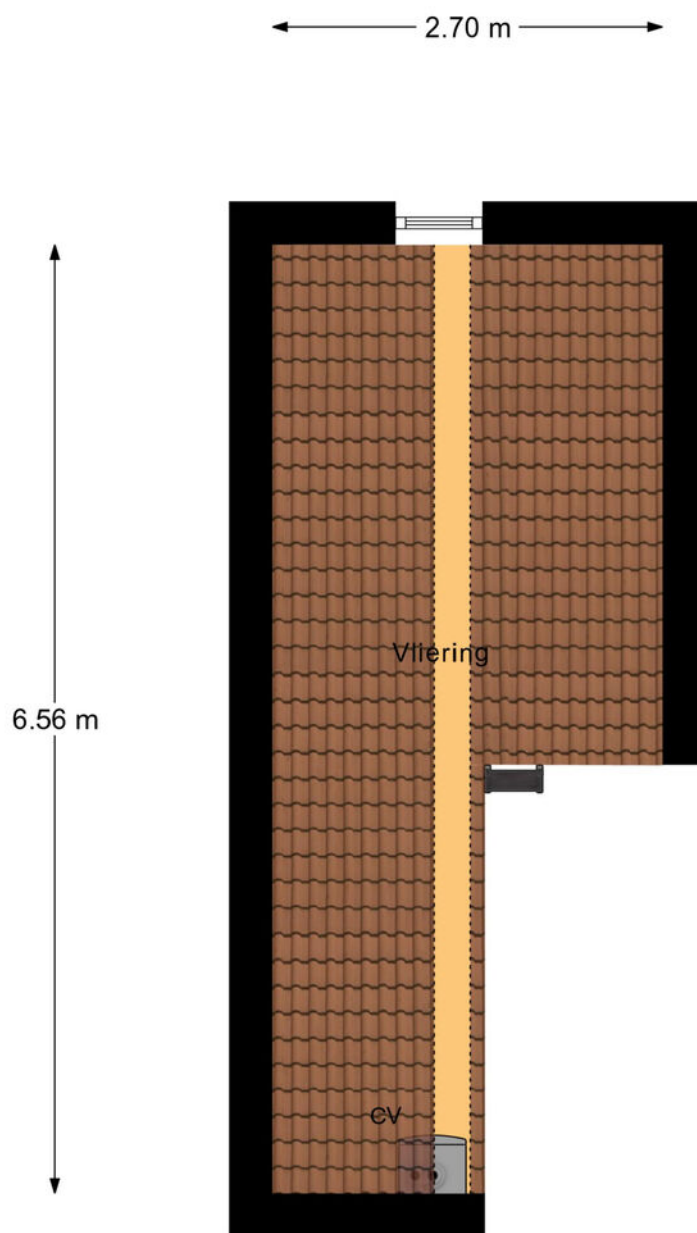
Begane Grond

Eerste verdieping



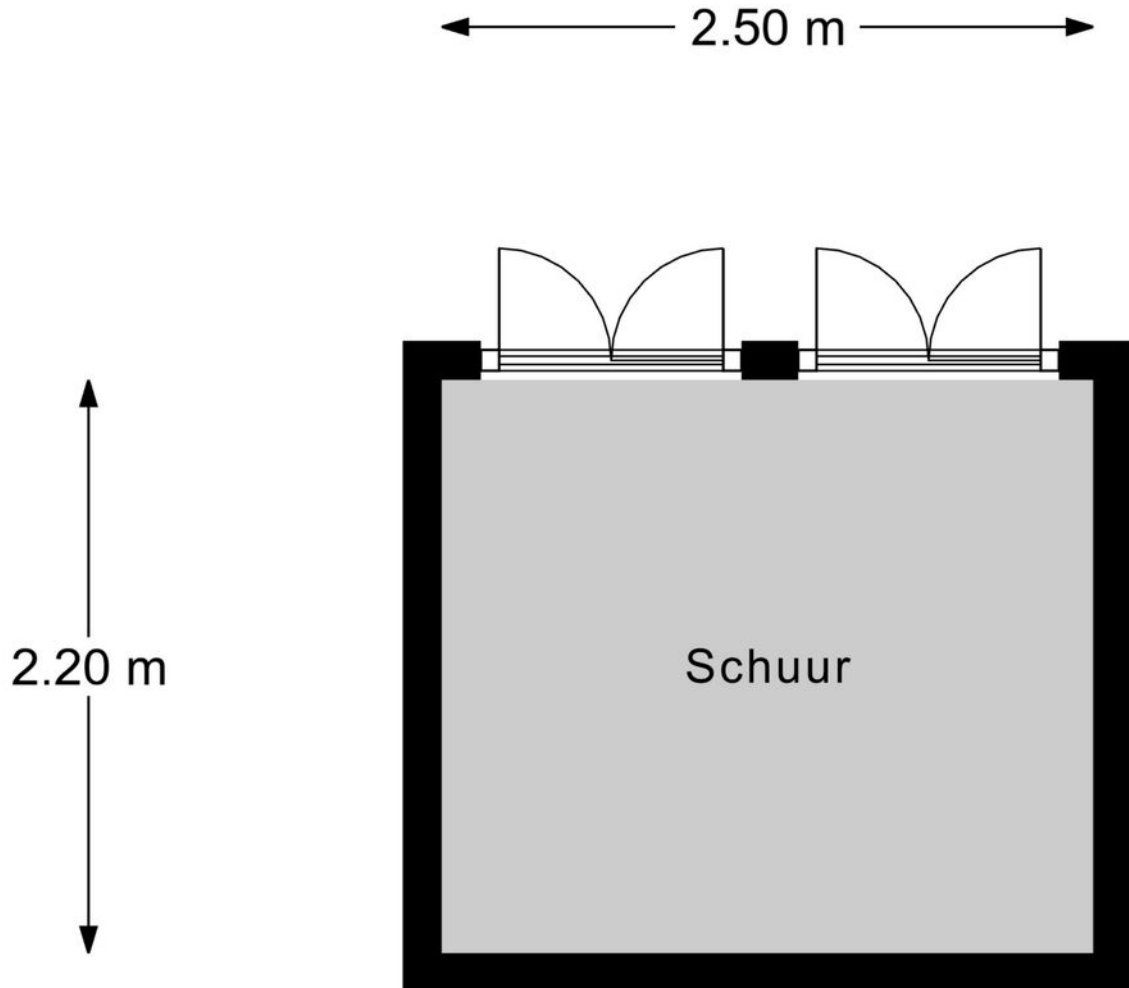
1e Verdieping

Vliering



Vliering

Schuur



Schuur

Lijst van zaken

	Blijft achter	Gaat mee	Ter overname	NVT
Woning - Interieur				
(Voorzet) openhaard met toebehoren				X
Allesbrander				X
Houtkachel	X			
(Gas)kachels				X
Designradiator(en)				X
Radiatorafwerking				X
Verlichting, te weten				
- inbouwspots/dimmers	X			
- opbouwspots/armaturen/lampen/dimmers		X		
- losse (hang)lampen		X		
-				X
-				X
(Losse)kasten, legplanken, te weten				
- Inbouwkasten	X			
-				X
Raamdecoratie/zonwering binnen, te weten				
- gordijnrails	X			
- gordijnen	X			
- overgordijnen	X			
- vitrages				X
- rolgordijnen				X
- lamellen				X
- jaloezieën	X			
- (losse) horren/rolhorren				X
-				X
-				X
Vloerdecoratie, te weten				

Lijst van zaken

	Blijft achter	Gaat mee	Ter overname	NVT
- vloerbedekking				X
- parketvloer				X
- houten vloer(delen)				X
- laminaat	X			
- plavuizen	X			
-				X
-				X
Overig, te weten				
- spiegelwanden				X
- schilderij ophangstelsel				X
-				X
-				X
-				X
-				X
Woning - Keuken				
Keukenblok (met bovenkasten)	X			
Keuken (inbouw)apparatuur, te weten				
- kookplaat	X			
- (gas)fornuis	X			
- afzuigkap	X			
- magnetron		X		
- oven	X			
- combi-oven/combimagnetron	X			
- koelkast	X			
- vriezer		X		
- koel-vriescombinatie				X
- vaatwasser	X			
- Quooker				X
- koffiezetapparaat		X		

Lijst van zaken

	Blijft achter	Gaat mee	Ter overname	NVT
-				X
-				X
Keukenaccessoires, te weten				
-				X
-				X
-				X
-				X
-				X
-				X
-				X
-				X
Woning - Sanitair/sauna				
Sauna met toebehoren				X
				X
				X
Toilet met de volgende toebehoren				
- toilet	X			
- toilethouder	X			
- toiletborstel(houder)		X		
- fontein	X			
-				X
-				X
Badkamer met de volgende toebehoren				
- ligbad	X			
- jacuzzi/whirlpool				X
- douche (cabine/scherm)	X			
- stoomdouche (cabine)				X
- wastafel	X			

Lijst van zaken

	Blijft achter	Gaat mee	Ter overname	NVT
- wastafelmeubel	X			
- planchet				X
- toiletkast	X			
- toilet	X			
- toiletrolhouder				X
- toiletborstel(houder)				X
-				X
-				X
Woning - Exterieur/installaties/veiligheid/ energiebesparing				
Schotel/antenne				X
Brievenbus	X			
Kluis				X
(Voordeur)bel				X
Alarminstallatie				X
(Veiligheids)sloten en overige inbraakpreventie	X			
Rookmelders	X			
(Klok)thermostaat	X			
Airconditioning				X
Screens				X
Rolluiken				X
Zonwering buiten				X
Telefoonaansluiting/internetaansluiting				X
Veiligheidsschakelaar wasautomaat				X
Waterslot wasautomaat				X
Zonnepanelen	X			
Oplaadpunt elektrische auto				X
				X
				X
				X

Lijst van zaken

	Blijft achter	Gaat mee	Ter overname	NVT
				X
				X
Warmwatervoorziening, te weten				
- CV-installatie	X			
- boiler				X
- geiser				X
-				X
-				X
-				X
Isolatievoorzieningen (voorzetramen/radiatorfolie etc.), te weten				
-				X
-				X
Tuin - Inrichting				
Tuinaanleg/bestrating	X			
Beplanting	X			
				X
Tuin - Verlichting/installaties				
Buitenverlichting		X		
Tijd- of schemerschakelaar/bewegingsmelder				X
				X
Tuin - Bebouwing				
Tuinhuis/buitenberging	X			
Kasten/werkbank in tuinhuis/berging	X			
(Broei)kas				X
				X
				X

Lijst van zaken

	Blijft achter	Gaat mee	Ter overname	NVT
Tuin - Overig				
Overige tuin, te weten				
- (sier)hek	X			
- vlaggenmast(houder)				X
-				X
-				X
Overig - Contracten				
CV: Nee				
Boiler: Nee				
Zonnepanelen: Nee				

NVM vragenlijst

Bijzonderheden 1 A.	
Zijn er nadat u het perceel in eigendom hebt gekregen nog andere, eventuele aanvullende notariële of onderhandse akten opgesteld met betrekking tot het perceel?	Ja
Zo ja, welke?	Toezegging gemeente Brielle van verjaring gebruik grond vanaf jaren '50
Bijzonderheden 1 B.	
Zijn er mondelinge of schriftelijke afspraken gemaakt over aangrenzende percelen? (Denk hierbij aan regelingen voor het gebruik van een poort, schuur, garage, tuin, overeenkomsten met meerdere burens, toezeggingen, erfafscheidingen.)	Nee
Zo ja, welke zijn dat?	
Bijzonderheden 1 C.	
Wijken de huidige terreinafscheidingen af van de kadastrale eigendomsgrenzen? (Denk hierbij ook aan strookjes grond van de gemeente die u in gebruik heeft, of grond van u die gebruikt wordt door de burens.)	Ja
Zo ja, waaruit bestaat die afwijking?	Het verjaarde stuk grond wat sinds de jaren '50 in gebruik is.
Bijzonderheden 1 D.	
Is een gedeelte van de woning, schuur, garage of schutting gebouwd op grond van de burens of andersom?	Niet bekend
Zo ja, graag nader toelichten:	
Bijzonderheden 1 E.	
Heeft u grond van derden in gebruik?	Niet bekend
Zo ja, welke grond?	
Bijzonderheden 1 F.	
Rusten er 'bijzondere lasten en beperkingen' op de woning en/of het perceel? (Bijzondere lasten en beperkingen kunnen privaatrechtelijke beperkingen zijn zoals (lijdende) erfdienstbaarheden (bijvoorbeeld een recht van overpad), kwalitatieve verplichtingen, kettingbedingen, vruchtgebruik, voorkeursrecht (bijvoorbeeld een eerste recht van koop), opstalrecht, erfpacht, huurkoop. Het kan ook gaan om publiekrechtelijke beperkingen zoals een aanschrijving van de gemeente in het kader van een illegale verbouwing)	Nee

NVM vragenlijst

Zo ja, welke?

Bijzonderheden 1 G.

Is de Wet voorkeursrecht gemeenten van toepassing? Nee

Bijzonderheden 1 H.

Is er een anti-speculatiebeding en/of zelfbewoningsplicht van toepassing op de woning? Nee

Zo ja, hoe lang nog?

Bijzonderheden 1 I.

Is er sprake van een beschermd stads- of dorpsgezicht of loopt er een procedure tot aanwijzing daartoe? Ja

Is er sprake van een gemeentelijk-, provinciaal-of rijksmonument of loopt er een procedure tot aanwijzing daartoe?

Is er volgens het bestemmingsplan sprake van een beeldbepalend of karakteristiek object? Ja

Bijzonderheden 1 J.

Is er sprake (geweest) van ruilverkaveling? Nee

Zo ja, moet u hiervoor ruilverkavelingsrente betalen?

Zo ja, hoeveel en voor hoe lang? Bedrag:

Duur:

Bijzonderheden 1 K.

Is er sprake van onteigening? Nee

Bijzonderheden 1 L.

Is de woning of de grond geheel of gedeeltelijk verhuurd of bij anderen in gebruik? N.v.t

Zo ja: Is er een huurcontract/ gebruiksovereenkomst?

Indien er geen contract of overeenkomst is, beschrijf hieronder wat (mondeling) met de huurder/ gebruiker is afgesproken:

Welk gedeelte is verhuurd/ in gebruik gegeven?

Welke delen vallen onder gezamenlijk gebruik?

Welke zaken zijn van de huurder en mag hij verwijderen bij ontruiming? (Bijvoorbeeld geiser, keuken, lampen.)

NVM vragenlijst

Heeft de huurder een waarborgsom gestort?

Zo ja, hoeveel?

Heeft u nog andere afspraken met de huurders gemaakt?

Zo ja, welke?

Bijzonderheden 1 M.

Is er over de woning een geschil/procedures gaande, al dan niet bij de rechter, huurcommissie of een andere instantie?(bijvoorbeeld onteigening/kwesties met burens, zoals erfdienstbaarheden, recht van overpad, erfafscheidingen e.d.)

Nee

Zo ja, welke is/zijn dat?

Bijzonderheden 1 N.

Is er bezwaar gemaakt tegen de waardebeschikking WOZ?

Nee

Zo ja, toelichting:

Bijzonderheden 1 O.

Zijn er door de overheid of nutsbedrijven verbeteringen of herstellingen voorgeschreven of aangekondigd die nog niet naar behoren zijn uitgevoerd?

Nee

Zo ja, welke?

Bijzonderheden 1 P.

Zijn er in het verleden subsidies of premies verstrekt die bij verkoop van de woning voor een deel kunnen worden teruggevorderd?

Nee

Zo ja, welke?

Bijzonderheden 1 Q.

Is de woning onbewoonbaar verklaard of in het verleden ooit onbewoonbaar verklaard geweest?

Nee

Zo ja, waarom?

Bijzonderheden 1 R.

Is er bij verkoop sprake van een omzetbelastingheffing? (Bijvoorbeeld omdat het een voormalig bedrijfsonroerendgoed is, of een woning met praktijkgedeelte, of omdat u pas ingrijpend verbouwd hebt.)

Nee

Zo ja, waarom?

Bijzonderheden 1 S.

NVM vragenlijst

Hoe gebruikt u de woning nu? (Bijvoorbeeld woning, praktijk, winkel, opslag)	Woning
Is dat gebruik volgens de gemeente toegestaan?	Ja
Zo nee, heeft de gemeente dit strijdige gebruik wel eens bij u aangekaart?	
Hoe heeft de gemeente dit strijdige gebruik bij u aangekaart?	
Gevels 2 A.	
Is er sprake (geweest) van vochtdoorslag of aanhoudend vochtige plekken op de gevels?	Nee
Zo ja, waar?	
Gevels 2 B.	
Zijn er (gerepareerde) scheuren/beschadigingen in/aan de gevels aanwezig?	Nee
Zo ja, waar?	
Gevels 2 C.	
Zijn de gevels tijdens de bouw geïsoleerd?	Ja
Zo nee, zijn de gevels daarna (deels) geïsoleerd?	
Zo ja, wanneer heeft de isolatie van de gevels plaatsgevonden en met welk isolatiemateriaal?	
Heeft u een certificaat of bewijs van het na-isoleren?	
Is er sprake van volledige isolatie?	Ja
Zo nee, welke delen van de gevels zijn er niet geïsoleerd?	
Gevels 2 D.	
Zijn de gevels ooit gereinigd?	Niet bekend
Zo ja, volgens welke methode en wanneer?	
Dak(en) 3 A.	
Hoe oud zijn de daken ongeveer? Platte daken:	10 jaar
Overige daken:	17 jaar
Dak(en) 3 B.	
Heeft u last van daklekkages (gehad)?	Ja
Zo ja, waar?	Dakkapel

NVM vragenlijst

Dak(en) 3 C.

Zijn er in het verleden gebreken geconstateerd aan de dakconstructie zoals scheve, doorbuigende, krakende, beschadigde en/of aangetaste dakdelen? Nee

Zo ja, waar?

Dak(en) 3 D.

Heeft u het dak al eens (gedeeltelijk) laten vernieuwen c.q. laten repareren? Ja

Zo ja, welk (gedeelte van het) dak en waarom?

Dak(en) 3 E.

Is het dak tijdens de bouw geïsoleerd? Platte daken: Ja

Overige daken: Ja

Zo nee, is het dak daarna geïsoleerd? Platte daken:

Overige daken:

Zo ja, wanneer heeft de isolatie plaatsgevonden en met welk isolatiemateriaal? in 2009 met Aluvent

Heeft u een certificaat of bewijs van het na-isoleren? Nee

Is er sprake van volledige isolatie? Platte daken: Ja

Overige daken: Ja

Zo nee, welke delen zijn er niet geïsoleerd?

Dak(en) 3 F.

Zijn de regenwaterafvoeren lek of verstopt? Nee

Zo ja, toelichting:

Dak(en) 3 G.

Zijn de dakgoten lek of verstopt? Nee

Zo ja, toelichting:

Kozijnen, ramen en deuren 4 A.

Van welk materiaal zijn de buitenkozijnen gemaakt? Hout
(bijvoorbeeld hout, kunststof of aluminium of een andersoortig materiaal)

Kozijnen, ramen en deuren 4 B.

NVM vragenlijst

Wanneer zijn de buitenkozijnen, ramen en deuren voor het laatst geschilderd?	Voorgevel: 2025-2026 Achtergevel: 2026 Dakkapel: 2010
Is dit gebeurd door een erkend schildersbedrijf?	Nee
Zo ja, door wie?	
Kozijnen, ramen en deuren 4 C.	
Functioneren alle scharnieren en sloten?	Ja
Zo nee, toelichting:	
Kozijnen, ramen en deuren 4 D.	
Zijn voor alle afsluitbare deuren, ramen etc. sleutels aanwezig?	Ja
Zo nee, voor welke deuren, ramen etc. niet?	
Kozijnen, ramen en deuren 4 E.	
Is er sprake van isolerende beglazing?	Ja
Zo ja, welk type glas? (bijvoorbeeld HR, HR+, HR++ of HR+++; zie de glassponning waarin doorgaans staat vermeld welke type glas er is geplaatst)	HR++ (behalve voorgevel i.v.m. rijksmonument)
Is er sprake van isolerende beglazing in de gehele woning?	Nee
Zo nee, welke ramen zijn niet geïsoleerd?	De ramen in de voorgevel zijn van monumentaal glas.
Kozijnen, ramen en deuren 4 F.	
Is er bij de isolerende beglazing sprake van condensvorming tussen het glas? (Denk aan lekkende ruiten.)	Nee
Zo ja, waar?	
Vloeren, plafonds en wanden 5 A.	
Is er sprake (geweest) van vochtdoorslag of optrekkend vocht op de vloeren, plafonds en/of wanden?	Nee
Zo ja, waar?	
Vloeren, plafonds en wanden 5 B.	
Is er sprake (geweest) van schimmelvorming op de vloeren, plafonds en/of wanden?	Nee

NVM vragenlijst

Zo ja, waar?

Vloeren, plafonds en wanden 5 C.

Zijn er (gerepareerde) of (verborgen) scheuren en/of beschadigingen in/
aan vloeren, plafonds en/of wanden aanwezig?

Ja

Zo ja, waar?

Ja, in stucwerk (werking van oud
pand)

Vloeren, plafonds en wanden 5 D.

Hebben zich in het verleden problemen voorgedaan met de afwerkingen?
(Bijvoorbeeld loszittend tegelwerk, loslatend behang of spuitwerk,
holklinkend of loszittend stucwerk, etc.)

Nee

Zo ja, waar?

Vloeren, plafonds en wanden 5 E.

Is er sprake (geweest) van gebreken aan de vloerconstructie, zoals scheve,
doorbuigende, krakende, beschadigde en/of aangetaste vloerdelen?

Nee

Zo ja, waar?

Vloeren, plafonds en wanden 5 F.

Is er sprake van vloerisolatie?

Ja

Zo ja, wanneer heeft de isolatie van de vloer plaatsgevonden en met welk
isolatiemateriaal?

Onder de vloer n.v.t. (beton)

Laminaatfolie

Heeft u een certificaat of bewijs van het na-isoleren?

Nee

Is er sprake van volledige isolatie?

Ja

Zo nee, welke delen zijn er niet geïsoleerd?

Fundering, kruipruimte en kelder 6 A.

Is er sprake (geweest) van gebreken aan de fundering?

Nee

Zo ja, waar?

Fundering, kruipruimte en kelder 6 B.

Is de kruipruimte toegankelijk?

Nee

Is de kruipruimte droog?

Zo nee of meestal, toelichting:

NVM vragenlijst

Fundering, kruipruimte en kelder 6 C.	
Is er sprake van vochtdoorslag door de kelderwand?	Nee
Zo ja of soms, toelichting:	
Fundering, kruipruimte en kelder 6 D.	
Is de grondwaterstand in de afgelopen jaren waarneembaar gewijzigd of is er sprake van wateroverlast geweest?	Nee
Zo ja, heeft dit tot problemen geleid in de vorm van water in de kruipruimte c.q. kelder?	
Zo nee, tot wat voor andere problemen heeft dit geleid?	
Installaties 7 A.	
Wat voor warmte-installatie(s) is/zijn er aanwezig in de woning? (bijvoorbeeld cv-installatie, WTW-systeem, WKO-systeem, (hybride) warmtepomp, airconditioning, zonneboiler, elektrische boiler, pelletkachel dan wel een andere installatie)	cv-installatie
Is/zijn de installatie(s) eigendom?	Ja
Zo nee, toelichting: (bijvoorbeeld de installatie(s) is/ zijn gehuurd of geleased. Tevens huur-/ leaseprijs vermelden)	
Merk van de installatie(s):	Remeha
Type(nummer) van de installatie(s):	RW5
Installatiedatum van de installatie(s):	2010
Op welke datum is/zijn deze installatie(s) voor het laatst onderhouden?	2024
Is het onderhoud uitgevoerd door een erkend bedrijf?	Ja
Zo ja, door wie?	Noordzij
Installaties 7 B.	
Zijn er de afgelopen tijd zaken opgevallen ten aanzien van de installatie(s)? (bijvoorbeeld de cv-installatie moet meer dan 1 keer per jaar bijgevoerd worden of de installatie functioneert niet goed)	Ja
Zo ja, wat is u opgevallen?	Cv-installatie moet meer dan 1 keer per jaar bijgevoerd worden.
Installaties 7 C.	
Zijn er radiatoren die niet warm worden?	Ja
Zo ja, welke?	De vloerverwarming is defect.

NVM vragenlijst

Installaties 7 D.

Zijn er radiatoren of (water)leidingen die lekken? Nee
Zo ja, waar en welke?

Installaties 7 E.

Zijn er radiatoren of (water)leidingen die ooit zijn bevroren? Nee
Zo ja, waar?

Installaties 7 F.

Heeft u vloerverwarming in de woning? Ja
Zo ja, betreft dit elektrische vloerverwarming, vloerverwarming met warm water of anders? Elektrisch: Nee
warm water: Ja
overig, namelijk
Waar bevindt zich de elektrische vloerverwarming?
Waar bevindt zich de vloerverwarming met warm water? Begane grond
Waar bevindt zich de overige vloerverwarming?

Installaties 7 G.

Zijn er vertrekken die niet (goed) warm worden? Ja
Zo ja, welke? Woonkamer wordt warm door houtkachel.

Installaties 7 H.

Heeft de woning zonnepanelen die uw eigendom zijn? Ja
Heeft de woning zonnepanelen die worden gehuurd of geleased? Nee
Kan het huurcontract/ leasecontract worden overgenomen door koper? Zo ja, dan overnamecontract opvragen.
Hoeveel zonnepanelen zijn er aanwezig? Aantal: 8
Zo ja, blijven de zonnepanelen achter? Ja
Wat is de capaciteit van één zonnepaneel? 450 Wp
(De capaciteit van zonnepanelen wordt uitgedrukt in Wattpiek (Wp).
Bijvoorbeeld één zonnepaneel levert 390 Wp.
Functioneren alle zonnepanelen? Ja
Wat is het merk/ type van de zonnepanelen? IQ 8 Plus
Maakt u gebruik van een app om de opbrengst van de zonnepanelen te bekijken? Ja

NVM vragenlijst

Zo ja, welke?	ENPHASE
In welk jaar zijn de zonnepanelen geplaatst en door wie? Jaar:	2024
Installateur:	
Is de btw over het aankoopbedrag teruggevraagd van de belastingdienst?	Nee
Hoeveel stroom heeft u het afgelopen jaar opgewekt? Jaar:	2025
Aantal kWh:	
Hoe lang zit er nog fabrieksgarantie op de zonnepanelen?	Ja, nog maar 2 jaar oud
Zijn de zonnepanelen aangeschaft met subsidie?	Nee
Zo ja, moet de subsidie worden terugbetaald?	
Zo ja, welk bedrag moet worden terugbetaald?	
Installaties 7 I.	
In welk jaar zijn voor het laatst de aanwezige schoorsteenkanalen/ rookgasafvoeren geveegd/gereinigd?	2025
Installaties 7 J.	
Wanneer heeft u de aanwezige schoorsteenkanalen voor het laatst gebruikt?	2026
Is de trek van aanwezige schoorsteenkanalen goed?	Ja
Installaties 7 K.	
Zijn er onderdelen van de elektrische installatie vernieuwd? (onder de elektrische installatie wordt verstaan alle elektra leidingen/ schakelaars stopcontacten, meterkast e.d.)	Ja
Zo ja, wanneer en welke onderdelen?	Meterkast in 2024
Zijn er gebreken aan de elektrische installatie?	Nee
Zo ja, welke?	
Installaties 7 L.	
Is er een laadpaal aanwezig voor een elektrische auto?	Nee
Zo ja, waar bevindt deze zich?	
Blijft deze achter?	
Installaties 7 M.	
Is er mechanische ventilatie of een soortgelijk systeem aanwezig?	Nee
Zo ja, functioneert dit systeem naar behoren?	

NVM vragenlijst

Zo nee, toelichting:

Wanneer is dit systeem voor het laatst onderhouden?

Hoe oud is dit systeem ongeveer?

Installaties 7 N.

Is er een domoticsysteem of een soortgelijk systeem aanwezig? (Een domoticsysteem bedient de verwarming, verlichting, verwarming, audio, ventilatie e.d. automatisch) Nee

Zo ja, functioneert dit systeem naar behoren?

Zo nee, toelichting:

Hoe oud is dit systeem ongeveer?

Installaties 7 O.

Zijn er rookmelders op iedere verdieping aanwezig? Nee

Zo ja, hoe oud zijn de rookmelders ongeveer?

Sanitair, riolering en keuken 8 A.

Zijn er beschadigingen aan wastafels, douche, bad, toiletten, gootstenen en kranen? Nee

Zo ja, welke?

Sanitair, riolering en keuken 8 B.

Hoe oud is de badkamer ongeveer? Vanaf 2010 met renovatie in 2025

Sanitair, riolering en keuken 8 C.

Lopen de afvoeren van wastafels, douche, bad, toiletten, gootstenen en kranen goed door? Ja

Zo nee, welke niet?

Sanitair, riolering en keuken 8 D.

Is de woning aangesloten op het gemeentelijke riool? Ja

Sanitair, riolering en keuken 8 E.

Zijn er gebreken (geweest) aan de riolering, zoals breuken, stankoverlast, lekkages, etc.? Nee

Zo ja, welke?

NVM vragenlijst

Sanitair, riolering en keuken 8 F.	
Is er een andere voorziening, zoals een septictank, beerput of dergelijk aanwezig?	Nee
Zo ja, wat is er aanwezig en hoe dient dit te worden onderhouden?	
Sanitair, riolering en keuken 8 G.	
Van welk jaar dateert de keukenopstelling ongeveer?	2013
Sanitair, riolering en keuken 8 H.	
Van welk jaar dateert de inbouwapparatuur ongeveer?	vaatwasser: 2024 oven: 2020 koelkast: 2013
Functioneert alle inbouwapparatuur?	Ja
Zo nee, welk inbouwapparaat functioneert niet?	
Sanitair, riolering en keuken 8 I.	
Heeft u een kokend water kraan? (bijvoorbeeld een Quooker kraan of een soortgelijke kraan)	Nee
Zo ja, functioneert deze kraan naar behoren en hoe oud is deze kraan ongeveer?	
Diversen 9 A.	
Wat is het bouwjaar van de woning?	1750
Diversen 9 B.	
Zijn er asbesthoudende materialen in/op de woning/ bijgebouw(en) aanwezig? (bijvoorbeeld asbest zeil, een asbestplaat die onder en/of achter de CV ketel is geplaatst, asbesthoudend isolatiemateriaal om de verwarmingsbuis, asbesthoudend koord bij oude cv-ketels/gaskachels, asbestgolfplaten e.d.)	Nee
Zo ja, welke en waar?	
Diversen 9 C.	
Blijft er in de woning zeil achter, al dan niet vastgelijmd, dat is aangeschaft tussen 1955 en 1982?	Nee
Diversen 9 D.	
Is er sprake van loden leidingen in de woning?	Nee

NVM vragenlijst

Zo ja, waar?

Diversen 9 E.

Is er een Japanse duizendknoop aanwezig in de tuin? (Een Japanse duizendknoop is een exotische plant, welke moeilijk te verwijderen is. De sterke wortelstokken en stengels van de Japanse duizendknoop zijn in staat om schade te veroorzaken aan gebouwen, leidingen en wegen)

Nee

Diversen 9 F.

Is er in puin/asbest afval in de grond/tuin aanwezig?

Nee

Diversen 9 G.

Heeft u elders lekkages gehad? (dus los van het dak/ sanitair/ riolering)

Nee

Diversen 9 H.

Is de grond verontreinigd?

Nee

Zo ja, is er een onderzoeksrapport?

Zo ja, heeft de gemeente/provincie een onderzoeks- of saneringsbevel opgelegd?

Diversen 9 I.

Is er een olietank aanwezig of aanwezig geweest?

Nee

Zo ja, is deze gesaneerd/verwijderd?

Als deze is gesaneerd, waar is de olietank op het perceel gesitueerd?

Is er een Kiwa-certificaat aanwezig?

N.v.t

Diversen 9 J.

Is er sprake van overlast door ongedierte in of (rond)om de woning? (Denk aan muizen, ratten, kakkerlakken, etc.)

Nee

Zo ja, waar?

Diversen 9 K.

Is de woning aangetast door houtworm, boktor, ander ongedierte of zwam?

Nee

Zo ja, waar?

Zo ja, is deze aantasting al eens behandeld?

Zo ja, wanneer?

Zo ja, door welk bedrijf?

NVM vragenlijst

Diversen 9 L.

Is er sprake van chlorideschade (betonrot)? (Betonrot komt vooral voor in kruipruimtes van woningen gebouwd tussen 1965 en 1981 die voorzien zijn van betonnen vloerelementen van het merk Kwaaitaal of Manta. Ook andere beton- elementen - bijvoorbeeld balkons - kunnen aangetast zijn)

Nee

Zo ja, waar?

Diversen 9 M.

Hebben er verbouwingen en/of bijbouwingen plaatsgevonden in en/of om de woning?

Ja

Zo ja, welke ver-/bijbouwingen?

Verbouwing uitbouw

Zo ja, in welk jaartal?

2020

Zo ja, door welk bedrijf zijn deze uitgevoerd?

Diversen 9 N.

Zijn er verbouwingen of uitbreidingen uitgevoerd zonder omgevingsvergunning (voorheen bouwvergunning)?

Nee

Zo ja, welke?

Diversen 9 O.

Is er sprake van glasvezel internet?

Ja

Diversen 9 P.

Bent u in het bezit van een definitief energieprestatiecertificaat/ energielabel?

Ja

Zo ja, welke label?

Ja, volgt nog

Vaste lasten 10 A.

Hoeveel betaalde u voor de laatste aanslag onroerendezaakbelasting?

Belastingjaar?

Vaste lasten 10 B.

Wat is de WOZ-waarde?

Peiljaar?

Vaste lasten 10 C.

NVM vragenlijst

Hoeveel betaalde u voor de laatste aanslag waterschapslasten?

Belastingjaar?

Vaste lasten 10 D.

Hoeveel betaalde u voor de laatste aanslag gemeentelijke belastingen?
(zoals rioolheffing en afvalstoffenheffing e.d.)

Belastingjaar?

Vaste lasten 10 E.

Welke voorschotbedragen betaalt u maandelijks aan de nutsbedrijven? Gas:

Elektra:

Water:

Stadsverwarming:

Anders:

Te weten:

Wat is uw jaarverbruik voor gas/ elektriciteit en water? Gas (m³):

Elektriciteit hoog (kWh):

Elektriciteit laag (kWh):

Elektriciteit totaal (kWh):

Water (m³):

Stadsverwarming (GJ):

Anders:

Met hoeveel bewoners bewoonde u de woning? Aantal:

Vaste lasten 10 F.

Zijn er lease- en/of huurkoopcontracten?
(Bijvoorbeeld keuken, kozijnen, cv-ketel, etc.)

Zo ja, welke?

Zijn deze contracten overdraagbaar op de koper?

Let op! Veel lease- en huurkoopcontracten zijn niet langer overdraagbaar op een koper. Neem hiervoor contact op met de betreffende leverancier.

Hoe lang lopen de contracten nog en wat is de eventuele afkoopsom?

Afkoopsom:

Duur:

Vaste lasten 10 G.

NVM vragenlijst

Als er sprake is van erfpacht of opstalrecht hoe hoog is dan de canon per jaar?

Heeft u alle canons betaald?

Is de canon afgekocht?

Zo ja, tot wanneer?

Vaste lasten 10 H.

Heeft u alle gemeentelijke belastingen die u verschuldigd bent al betaald?

Zijn er variabele bedragen voor gemeenschappelijke poorten, inritten of terreinen?

Zo ja, hoe hoog en waarvoor?

Vaste lasten 10 I.

Heeft u, om in de straat te parkeren, een parkeervergunning nodig?

Hoeveel parkeervergunningen kunnen er maximaal worden aangevraagd?

Wat zijn de kosten voor deze parkeervergunning(en) per jaar?

Garanties 11 A.

Zijn er lopende onderhoudscontracten en/of garantieregelingen overdraagbaar aan de koper?
(Zoals dakbedekking, cv-installatie, dubbele beglazing, etc.)

Zo ja, welke?

Nadere informatie 12 A.

Overige zaken(Overige zaken die de koper naar uw mening moet weten)

Uw sleutel tot een succesvolle transactie

Lobs Makelaardij o.g.

Een woning of bedrijfspand kopen of verkopen is spannend, complex en ook iets om naar uit te kijken. Hierbij laat u toch zeker niets aan het toeval over? In dat geval is Lobs Makelaardij uw juiste partner: al meer dan dertig jaar begeleiden wij opdrachtgevers bij (ver)koop, (ver)huur en taxaties voor zowel particulier als commercieel vastgoed. Wij gaan nauwkeurig te werk en hebben verstand van zaken. Dat is uw zekerheid voor een succesvolle transactie.

Betrouwbaar en vakkundig NVM makelaarskantoor sinds 1985

Lobs Makelaardij is een bekende en vertrouwde naam in de regio en van oudsher aangesloten bij de NVM (Nederlandse Vereniging van Makelaars). Een aantal jaar na onze oprichting in 1985 hebben wij ons gevestigd in het markante en historische gemeaal 'De Klomp'. Wij bieden onze opdrachtgevers vanuit deze mooie werkplek een stabiel baken in de hectische vastgoedmarkt. Wij weten wat er speelt in de markt én bij onze opdrachtgevers. Vakkennis en persoonlijke aandacht resulteren in een helder en oprecht advies, waarbij wij niet schromen om buiten de gebaande paden te treden. Met gedrevenheid, creativiteit en een vakkundige aanpak maken wij voor u het verschil.

Onze diensten:

Verkoop – Van kijkers kopers maken

Bij Lobs Makelaardij halen wij alles uit de kast voor een succesvolle woningverkoop. Wij zijn pas tevreden als wij de juiste kandidaat voor uw woning hebben gevonden. Van verkoopopname en waardebepaling tot (online) woningpresentatie en de uiteindelijke verkoop, wij doorlopen het hele verkoopproces met uiterste precisie. Onze NVM makelaars nemen uitgebreid de tijd voor de verkoopopname en tijdens de bezichtiging vertellen wij de potentiële koper(s) met enthousiasme alle ins en outs van de woning én de omgeving: kijkers worden graag kopers.

Verhuur – Full service vastgoed verhuur

Wij begeleiden u graag bij de verhuur van uw woning of bedrijfsruimte. Dankzij onze jarenlange ervaring en kennis van de lokale (ver)huurmarkt brengen we vraag en aanbod op de juiste manier bij elkaar. Met Lobs Makelaardij bent u verzekerd van een totaalpartner op het gebied van vastgoed verhuur. Van het screenen van de huurder, het bepalen van de huurprijs en het opstellen van de huurovereenkomst tot financieel en administratief beheer en calamiteitenservice. Wij nemen u veel werk én zorgen uit handen.

Taxaties – Een gevalideerd taxatierapport

Met Lobs Makelaardij bent u verzekerd van een juiste waardebepaling. Onze ervaren register-taxateurs kennen de (lokale) markt als geen ander en staan bekend om hun minutieuze aanpak. Zij zijn aangesloten bij de NVM en geregistreerd in het Nederlands Register Vastgoed Taxateurs (NRVT).

Het Nederlands Woning Waarde Instituut (NWWI) verzorgt daarnaast onze gevalideerde taxaties en in het geval u een taxatie onder Nationale Hypotheek Garantie (NHG) nodig heeft, dan wordt deze uitgevoerd conform de richtlijnen van het Waarborgfonds Eigen woningen (WEW).

Aankoopmakelaar – Koop geen kat in de zak

Het kopen van een woning is een emotioneel proces en één van de belangrijkste beslissingen in uw leven. Met Lobs als aankoopmakelaar staat u als koper een stuk sterker. Wij kennen de markt en 'de kleine lettertjes', zodat u geen kat in de zak koopt. Wij weten wat er bij komt kijken als het op de onderhandelingen aankomt. Wij zorgen dat u de juiste prijs betaalt. Met een aankoopmakelaar kunt u veel geld en tijd besparen en komt u achteraf niet voor onaangename verrassingen te staan. Bent u op zoek naar een betrokken en vakkundig makelaarskantoor? Neem vrijblijvend contact met ons op.

VERHUISCHECKLIST

EEN GOEDE VOORBEREIDING IS HET HALVE WERK

1-6 maanden voor de verhuizing:

- Indien nodig: huur opzeggen nieuw adres
- Bepalen of ruimtes wel/ niet verbouwd gaan worden
- Indien nodig: schilders en/ of aannemers benaderen
- Indien nodig: keuken en badkamer uitzoeken
- Plattegrond maken van het nieuwe huis
- Maten van het nieuwe huis opmeten
- Bepalen welke meubels en spullen wel/ niet meegaan naar het nieuwe adres
- Nieuwe adres doorgeven aan gemeente, huisarts, verzekeringen, werk en school

- Vloeren en gordijnen uitzoeken
- Energieleverancier uitzoeken voor het nieuwe adres
- Internet, televisie en telefoonaansluiting regelen
- Kinderen eventueel inschrijven bij nieuwe school
- Inschrijven bij nieuwe huisarts, tandarts
- Adreslijst maken voor verhuisbericht
- Op werkverlof aanvragen voor verhuizing
- Oriënteren op nieuwe scholen
- (sport)abbonementen opzeggen

2 tot 4 weken voor de verhuizing:

- Afspraak maken voor sleuteloverdracht
- Verhuisbedrijf/ verhuishwagen regelen
- Verhuisdozen aanschaffen
- Starten met verven en/ of behangen nieuwe huis
- Meubels bestellen en indien nodig opslaan

- Hulp vragen aan familie en vrienden voor de verhuizing
- Starten met spullen inpakken
- Overbodige meubels en spullen weggooien, weggeven of naar kringloop/ stort brengen
- Belangrijke papieren en informatie apart houden

Inpaktips:

- Indien van toepassing: Overleg goed met verhuisbedrijf
- Begin zo snel mogelijk met inpakken
- Nummer elke kamer in het nieuwe huis
- Noteer op elke doos wat erin zit
- Noteer op elke doos op welke kamer deze thuishoort
- Zware spullen zoals boeken verdelen over dozen
- Doe kastjes e.d. op slot

- Zet de trommel van de wasmachine vast
- Pak schilderijen en spiegels niet in
- Voorzie alles wat niet in dozen kan van labels
- Stop geen scherpe dingen bij kwetsbare spullen
- Zet flessen rechtop in de dozen
- Houd brandbare en gevaarlijke spullen apart
- Hang de nummers van de kamers op de deuren

1 week voor de verhuizing:

- Adreswijziging versturen aan opgestelde lijst
- Vrienden en familie vragen voor hulp op de verhuisdag zelf
- Indien nodig oppas regelen voor kinderen en huisdieren
- Demonteren van meubels
- Koelkast leegmaken en vriezer ontdooien

- Laatste spullen inpakken
- Pakket voor de eerst nacht klaarmaken
- Starten met schoonmaken oude huis
- Alarmsystemen aansluiten en eventueel rookmelders
- Internet, televisie en telefoon aansluiten

De dag van de verhuizing:

- Zorg voor voldoende drinken en eten voor de hulptroepen
- Zorg voor opgeladen telefoon en voldoende cash
- Hulptroepen uitleggen wat ze mogen doen
- Laatste dingen opruimen en schoonmaken ouderlijk huis
- Meterstanden gas, water en licht opnemen en doorgeven
- Controleren van alle kamers oude huis

- Thermostaat laag instellen oude huis
- Ramen en deuren sluiten van oude huis
- Aansluiten van verlichting
- Uitpakken eerste verhuisdozen met belangrijke spullen
- Plaatsen en monteren van nieuw en bestaand meubilair
- Starten met keuken en kasten inruimen
- Toasten op het nieuwe huis

Checklist aan wie de adreswijziging door te geven:

- Gemeente
- Verzekeringsmaatschappijen
- Huisarts, tandarts
- Energie- en waterbedrijf
- Familieleden, vrienden en kennissen
- Werkgever en zakenrelatie

- School
- Banken en bedrijven
- Internet, tv en telefoon
- Verenigingen en sportclubs
- Dag- en weekbladen, tijdschriften

