

geschakelde woning | A+ label

Van Kleffenslaan 91, Middelburg



SCHINKEL DE WEERD
MAKELAARDIJ

Vraagprijs € 450.000 k.k.



Royale,
instapklare
woning gelegen
op een
fantastische plek

Welkom!

Schinkel de Weerd is jouw persoonlijke makelaar op Walcheren. We hebben oog voor jouw wensen en verwachtingen en zetten graag iedere dag een stapje extra om die waar te maken. Dat doen we op een manier waarbij we onze jarenlange ervaring op de woningmarkt combineren met persoonlijk contact. We nemen je mee in onze kennis en kunde, vertellen je duidelijk welke keuzes je hebt en zijn transparant over onze tarieven. We werken met een team enthousiaste en vooral betrokken specialisten. We zijn van origine een familiebedrijf en dat merk je. We hebben oog voor jou en zetten ons graag voor je in. Ons kantoor is laagdrempelig; je bent er altijd welkom! Spreek je liever bij je thuis af, telefonisch of online? We zijn flexibel en werken graag op de manier die bij jou past. Dat betekent ook dat wij graag tijd voor je vrij maken, als een afspraak op een avond of een zaterdag jou beter uitkomt.



JOUW VERKOPEND MAKELAAR



Jack Elenbaas

NVM-MAKELAAR

jack@schinkeldeweerd.nl

06-42054939





Kenmerken

Type woning	geschakelde woning
Ligging	in woonwijk
Bouwjaar	1972
Woonoppervlakte	131 m ²
Perceeloppervlakte	247 m ²
Inhoud	431 m ³
Aantal kamers	5 (waarvan 4 slaapkamers)
Energie label	A+
Verwarming	c.v.-ketel
Isolatie	dakisolatie, muurisolatie



Omschrijving

Unieke kans! Deze royale, instapklare woning ligt op een fantastische plek in de geliefde wijk Griffioen en beschikt over een uitzonderlijk diepe achtertuin op het zuid. Hier geniet u van optimale zonligging én een prachtige overkapping met extra berging. De woning is de afgelopen jaren grondig gemoderniseerd, waaronder nieuwe strakke aluminium kozijnen met HR+++ glas, spouwmuurisolatie (Aminotherm), airconditioning met koel- én verwarmfunctie en maar liefst 24 zonnepanelen. Dit alles resulteert in een comfortabel en energiezuinig thuis met energielabel A+.

Binnen ervaar je een lichte en verzorgde leefruimte met een moderne open keuken met kookeiland, een praktische bijkeuken, vier ruime slaapkamers en prachtig sanitair. De eigen oprit, de diepe tuin en de ligging nabij winkels, scholen en het stadscentrum maken het geheel compleet. Een woning die u absoluut gezien moet hebben.

Indeling:

Begane grond

Via de eigen oprit bereikt u de overdekte entree van de woning.

De hal geeft u toegang tot de vernieuwde meterkast, modern toilet en een handige trapkast, trap naar de 1e verdieping en doorgang naar de woonkamer. Bij binnenkomst in de woonkamer ervaart u direct de ruimtelijke en lichte woonbeleving met een bijzonder grote aluminium gevel pui aan de tuinzijde. Deze schuifpui strekt zich over de volledige breedte van de woning, echt waanzinnig! De zit- en eethoek zijn gericht op de tuin, waardoor binnen en buiten mooi in elkaar overlopen. De prachtige keuken, uitgevoerd met kook- spoeleiland bevindt zich aan de voorzijde en sluit naadloos aan op het geheel waardoor de ruime één voelt. Een heerlijke plek om te koken en samen te komen. Vanuit de woonkamer stap je via de schuifpui zo de zonnige achtertuin in.

Aangrenzend aan de hal bevindt zich de praktische bijkeuken/berging. Deze ruimte is tevens vanaf de oprit toegankelijk, ideaal voor dagelijks gebruik.

1e verdieping

De overloop geeft toegang tot vier ruime slaapkamers, waaronder een royale ouderslaapkamer aan de tuinzijde. Alle kamers zijn

uitgerust met elektrische rolluiken aan de tuinzijde. De badkamer is modern ingericht met een ruime inloopdouche, afgesloten met glazenwanden, een tweede toilet en een keurig wastafelmeubel. Ook boven is de woning strak en verzorgd afgewerkt.

Tuin

Veel aandacht is besteed de achtertuin! De achtertuin is bijzonder, heerlijk zonnig en keurig aangelegd met een ruim terras, groot gazon en een geweldig mooie Douglas overkapping. Tegen de achtergevel bevindt zich een grote pergola waar u indien gewenst op eenvoudige wijze een schaduwdoek kunt ophangen. Naast de overkapping treft u de ruime schuur met elektra. Verder is de tuin uiteraard voorzien van een vrije achterom.

Locatie

De woning is gelegen aan de rand van de wijk in de geliefde en kindvriendelijke wijk Griffioen. Gelegen in een woonomgeving met autoluwe hofjes met het winkelcentrum, scholen, kinderopvang, park en zowel het buitengebied en het stadscentrum in de nabije omgeving.

Bent u enthousiast geworden? Neem dan contact op met Schinkel de Weerd Makelaardij voor een bezichtigingsafspraak.

Bijzonderheden:

- Standaard dient koper een bankgarantie c.q. waarborgsom van 10% van de koopprijs te stellen c.q. te storten via de notaris. Dit zal opgenomen worden in de koopovereenkomst;
- In de koopovereenkomst zal tevens een artikel worden opgenomen dat verband houdt met de ouderdom;
- Bij woningen en appartementen met een oorspronkelijk bouwjaar tot 1993 zal er in de koopovereenkomst een asbestclausule worden opgenomen.

Deze informatie is door ons met de nodige zorgvuldigheid samengesteld. Onzerzijds wordt echter geen enkele aansprakelijkheid aanvaard voor enige onvolledigheid, onjuistheid of anderszins, dan wel de gevolgen daarvan. Alle opgegeven maten en oppervlakten zijn indicatief.







Moderne open
keuken met
kookeiland





Gelegen in de
geliefde en
kindvriendelijke
wijk Griffioen





Voorzien van 4
slaapkamers en
modern sanitair



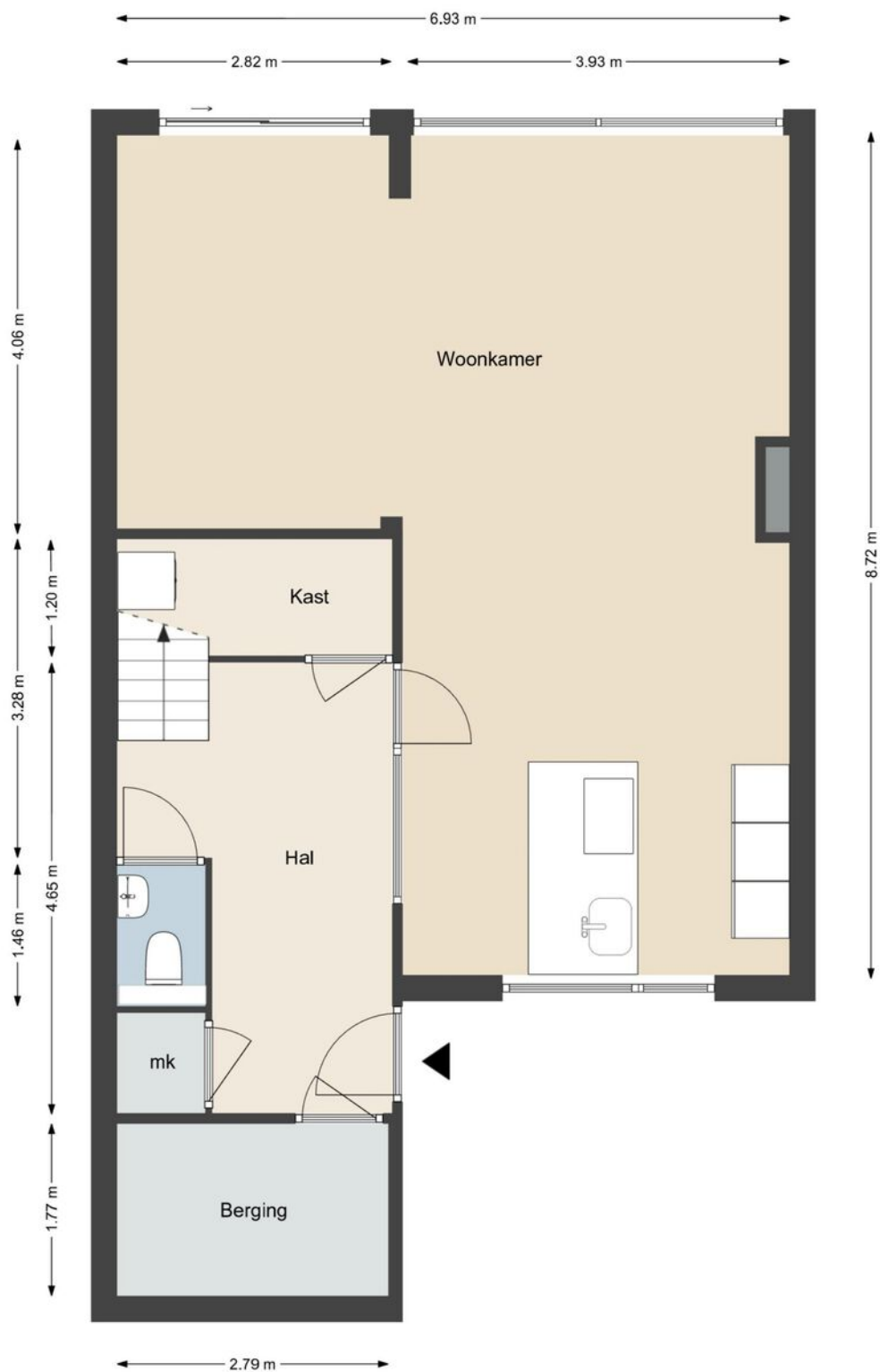








Plattegrond Begane grond



Maten in de tekening zijn indicatief en kunnen afwijken van de werkelijkheid.
Aan de tekening kunnen geen rechten worden ontleend.



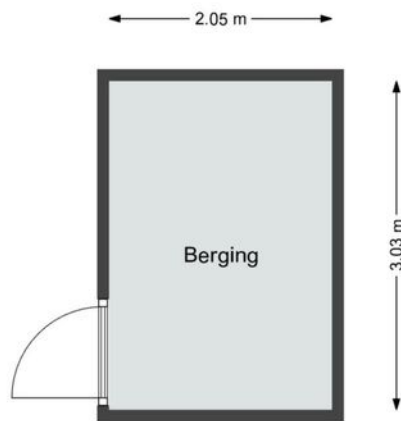
Plattegrond 1e verdieping



Maten in de tekening zijn indicatief en kunnen afwijken van de werkelijkheid.
Aan de tekening kunnen geen rechten worden ontleend



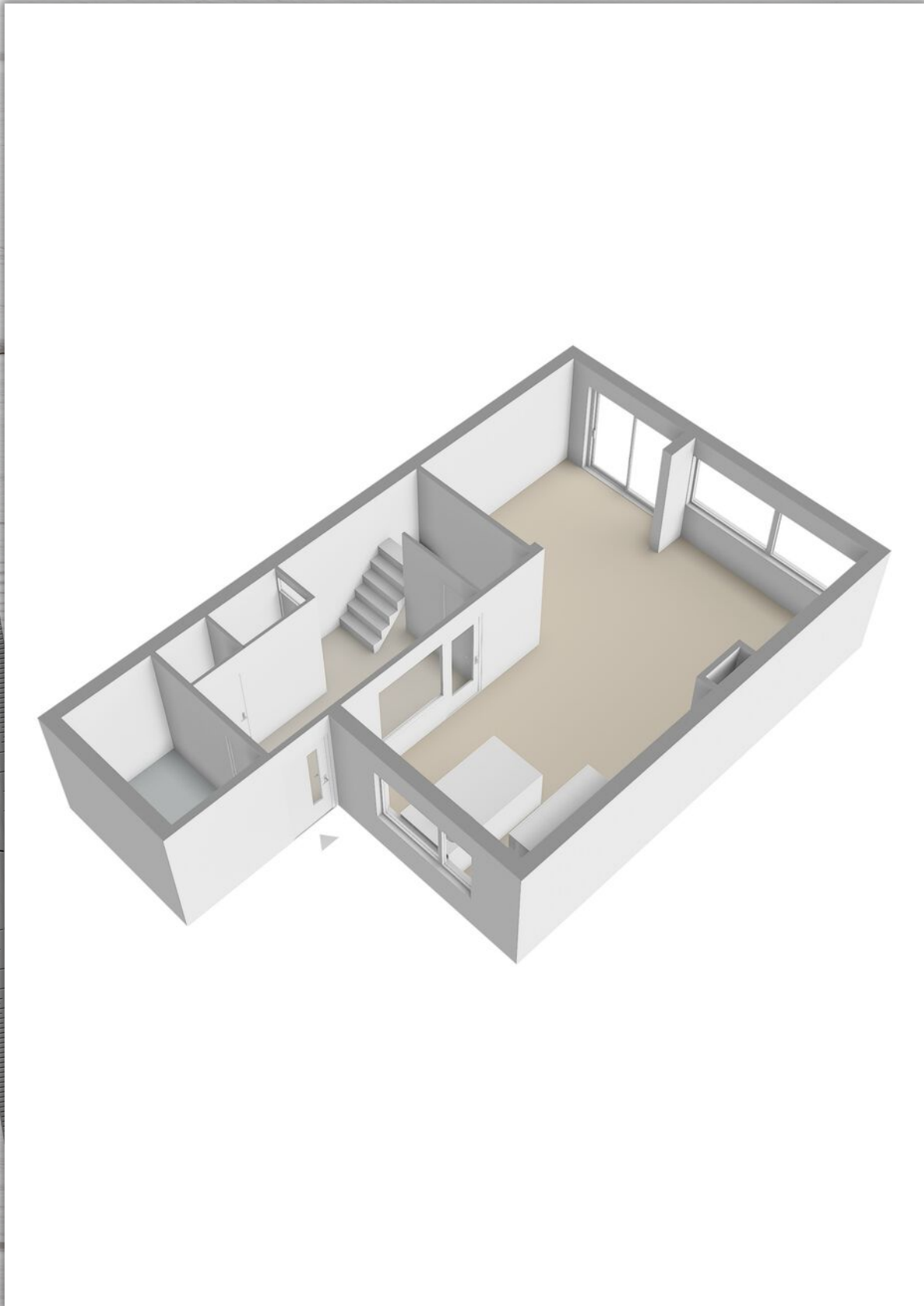
Plattegrond Berging



Maten in de tekening zijn indicatief en kunnen afwijken van de werkelijkheid.
Aan de tekening kunnen geen rechten worden ontleend

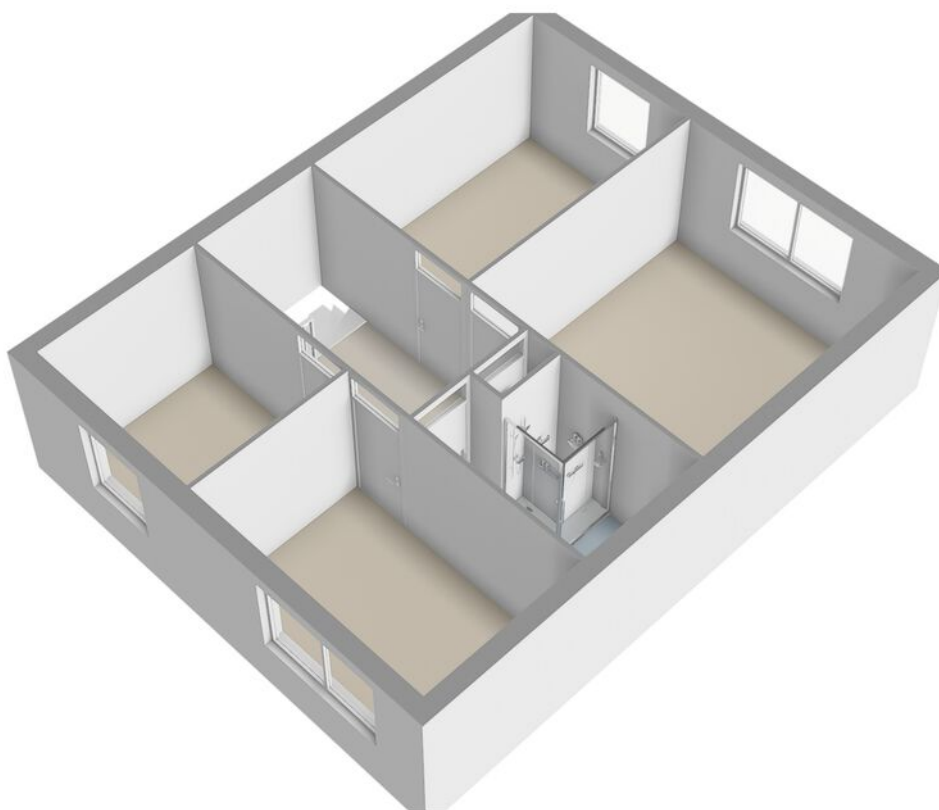


Plattegrond Begane grond 3D



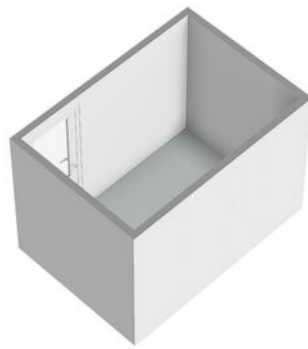


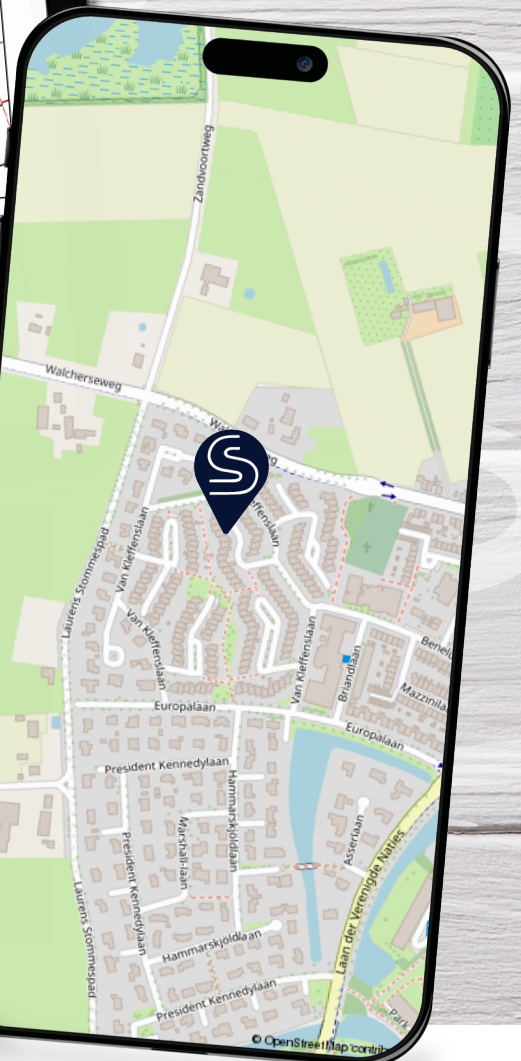
Plattegrond 1e verdieping 3D





Plattegrond Berging 3D





Kadastrale gegevens

Kadastrale gemeente	Middelburg
Kadastrale aanduiding code	606
Kadastraal eigendom	Volle eigendom
Perceeloppervlakte	247 m ²
Kadastraal perceel (nummer)	1602, 3649
Kadastraal sectie	R, R



Energielabel

Energielabel woningen

Registratienummer
947526821

Datum registratie
22-02-2026

Geldig tot
20-02-2036

Status
Definitief

Deze woning
heeft energielabel

A⁺



Isolatie

1 Gevels	+/-	+	++	
2 Gevelpanelen	+/-	+	++	
3 Daken	+/-	+	++	
4 Vloeren	-	+/-	+	++
5 Ramen			++	
6 Buitendeuren		+	++	

Installaties

7 Verwarming	HR-107 ketel	Verbeteradvies
8 Warm water	Combiketel	Verbeteradvies
9 Zonneboiler	Geen zonneboiler	Verbeteradvies
10 Ventilatie	Natuurlijke toevoer met mechanische afzuiging	Verbeteradvies
11 Koeling	Koeling aanwezig	
12 Zonnepanelen	8057 Wp	

Deze woning wordt verwarmd via een aardgas aansluiting

Warmtebehoefte
in de wintermaanden



Laag Gemiddeld Hoog

Risico op hoge
binnentemperaturen
in de zomermaanden



Laag Hoog

Aandeel hernieuwbare
energie



42,5 %

Toelichtingen en aanbevelingen vindt u op pagina 2 en verder

Over deze woning

Adres

Van Kleffenslaan 91
4334HC Middelburg

BAG-ID: 0687010000012877

Detailaanduiding

Bouwjaar 1972
Compactheid 1,55
Vloeroppervlakte 131m²

Woningtype

Tussenwoning



Opnamedetails

Naam

F. el Hajjoui

Vakbekwaamheidsnummer

4040.7957.1604

Certificaathouder

ImmoCert

Inschrijfnummer

EPG2016-45

KvK-nummer

93464592

Certificerende instelling

EPG-Certificering

Soort opname

Basisopname



U kunt de geldigheid van dit energielabel controleren op www.ep-online.nl/ControlerenEchtheid



Lijst van zaken

Beschrijving	Blijft achter	Gaat mee	Ter overname
Woning - Interieur			
Designradiator(en)	X		
Verlichting, te weten			
- inbouwspots/dimmers	X		
- losse (hang)lampen		X	
- Inbouwspots keuken (HUE)			X
- Lamp overloop (HUE)	X		
(Losse)kasten, legplanken, te weten			
- Kledingkast Slaapkamer 1	X		
- Kledingkast slaapkamer 2	X		
Raamdecoratie/zonwering binnen, te weten			
- gordijnrails	X		
- gordijnen	X		
- rolgordijnen	X		
Vloerdecoratie, te weten			
- laminaat	X		
Overig, te weten			
- schilderij ophangstelsel	X		
Woning - Keuken			
Keukenblok (met bovenkasten)	X		
Keuken (inbouw)apparatuur, te weten			
- kookplaat	X		
- afzuigkap	X		
- oven	X		
- koel-vriescombinatie	X		
- vaatwasser	X		
Woning - Sanitair/sauna			
Toilet met de volgende toebehoren			
- toilet	X		
- toiletrolhouder	X		
- toiletborstel(houder)	X		



Lijst van zaken

Beschrijving	Blijft achter	Gaat mee	Ter overname
- fontein	X		
Badkamer met de volgende toebehoren			
- douche (cabine/scherm)	X		
- wastafel	X		
- wastafelmeubel	X		
- toilet	X		
- toiletrolhouder	X		
- toiletborstel(houder)	X		
Woning - Extérieur/installaties/veiligheid/ energiebesparing			
Brievenbus	X		
(Voordeur)bel		X	
(Veiligheids)sloten en overige inbraakpreventie	X		
(Klok)thermostaat	X		
Airconditioning	X		
Rolluiken	X		
Telefoonaansluiting/internetaansluiting	X		
Zonnepanelen	X		
Oplaadpunt elektrische auto			X
Warmwatervoorziening, te weten			
- CV-installatie	X		
Tuin - Inrichting			
Tuinaanleg/bestrating	X		
Beplanting	X		
Tuin - Verlichting/installaties			
Buitenverlichting		X	
Tuin - Bebouwing			
Tuinhuis/buitenberging	X		
Kasten/werkbank in tuinhuis/berging		X	
Werkbank schuur	X		



Wonen in Middelburg



Welkom in het prachtige Middelburg! Een stad waar verleden en heden samenkomen met ruim 1.200 Rijksmonumenten, diverse nieuwbouwwijken en alles wat daar tussen zit. Er is een uitgebreid aanbod op het gebied van sport, cultuur en horeca dus je hoeft je nooit te vervelen! Ook voor onderwijs in alle soorten en maten en goed openbaar vervoer zit je hier goed. Welkom in de hoofdstad van Zeeland!



Een stad waar verleden en heden samenkomen.





Ons ervaren team van specialisten

Jouw gecertificeerd NVM nieuwbouwspecialist en makelaar in Oost-Souburg, Middelburg, Vlissingen, Veere en de rest van Walcheren. Schinkel de Weerd kenmerkt zich door de inzet van een klantgericht en flexibel team van specialisten.

Onze persoonlijke benadering, uitstekende bereikbaarheid en moderne werkwijze maken dat jij je echt klant zult voelen. Met een juiste mix van verkoopkanalen gaan we voor het beste resultaat!



Ben de Weerd

NVM Register Makelaar en
Taxateur



Barend de Korte

NVM Makelaar



Jack Elenbaas

NVM Makelaar



Casper Scholten

NVM Register Makelaar en
Taxateur



Jochem de Korte

NVM Makelaar



Janneke de Weerd

Medewerker binnendienst



Annika Kole

Medewerker marketing &
communicatie nieuwbouw



Danila Hofstra

Medewerker binnendienst



Mariska Schutte

Medewerker binnendienst



Lisa Joosse

Medewerker binnendienst

Overige diensten

Een huis kopen samen met Schinkel de Weerd

EEN HUIS KOPEN IS LEUK EN SPANNEND, MAAR ER KOMT OOK VEEL BIJ KIJKEN. SCHINKEL DE WEERD IS JOUW PERSOONLIJKE AANKOOPMAKELAAR.

We helpen je daar graag bij. Als NVM-makelaar kennen wij de lokale woningmarkt en weten wij precies hoe alles werkt, zoals de bouwkundige aspecten, ontbindende voorwaarden, gemeentelijke bepalingen en het uitbrengen van een scherp, maar realistisch bod. Wij begeleiden je net zo lang tot je blij en trots de sleutel van je nieuwe huis in ontvangst kunt nemen.

Wil je een nieuwe woning kopen? Maak dan eens kennis met Schinkel de Weerd. We horen graag waarnaar je op zoek bent. Een appartement of een vrijstaande woning? Een tuin op het zuiden of een dakterras? Hoeveel kamers heb je nodig? In welke buurt? Wat zijn je financiële mogelijkheden? We zetten dit graag samen met jou op een rijtje, voordat we samen op zoek gaan.



Scan de code en bekijk meer informatie op onze website.

Deskundige taxatie nodig?

HEB JE PLANNEN OM TE VERHUIZEN, VERBOUWEN OF VERDUURZAMEN?

Wil je weten of je hypotheek lager kan of wat je woning echt waard is? Schakel dan Schinkel de Weerd in. Wij hebben alles in huis voor een succesvolle taxatie.

Veel mensen denken dat je alleen een taxatie nodig hebt als je een huis wilt kopen. Maar een taxatie kun je ook gebruiken als je een hypotheek wilt afsluiten voor het verbouwen of verduurzamen van je huis. Ook als je je huidige hypotheek wilt aanpassen, kan de bank om een taxatie vragen. Een taxatie kan best nog eens voordelig voor je uitpakken. Kent de bank jou op basis van de taxatie een lager risicoprofiel toe (bijvoorbeeld als de marktwaarde hoger is dan je hypotheek), dan kan dit leiden tot een lagere rente en dus lagere maandlasten. Tot slot kan een taxatie helpen als je wilt kiezen tussen wel of niet verhuizen, het bepalen van je financiële speelruimte of bij het oriënteren op een nieuwe woning. Ook bij een boedelscheiding, een nalatenschap of bij bezwaar tegen een WOZ-beschikking kan een taxatie nuttig zijn.



Scan de code en bekijk meer informatie op onze website.



Onze partner in
Hypotheekadvies



De voordelen van De Hypotheekshop:

- ✓ Eerste gesprek altijd vrijblijvend en gratis
- ✓ Vergelijken van meer dan 40 hypotheekverstrekkers
- ✓ De meest gunstige rentetarieven en voorwaarden
- ✓ Betaalbare maandlasten
- ✓ Advies op maat
- ✓ Al het papier- en regelwerk uit handen
- ✓ Vinger aan de pols gedurende de gehele looptijd

Direct duidelijkheid over jouw maximale biedprijs

Als je van plan bent een huis te kopen, dan wil je daar natuurlijk goed voorbereid aan beginnen. Het Haalbaarheid Certificaat van De Hypotheekshop zorgt ervoor dat je duidelijkheid hebt over hoeveel je maximaal kunt lenen. Zo weet jij waar je aan toe bent en de verkoper van jouw droomhuis ook.

Plan een gratis oriëntatiegesprek.

De Hypotheekshop Oost-Souburg

Kanaalstraat 33 | 4388 BJ Oost-Souburg
(0118) 47 46 45 | oostsouburg1575@hypotheekshop.nl
www.hypotheekshop.nl/vestiging/oostsouburg





Meest gestelde vragen

1. Wanneer ben ik in onderhandeling?

Je bent pas in onderhandeling met de verkopende partij als deze reageert op je bod door:

- Een tegenbod te doen.
- Expliciet te melden dat jullie in onderhandeling zijn.

Je bent dus nog niet in onderhandeling als de verkopende makelaar zegt dat hij je bod met de verkoper zal bespreken.

2. Mag een verkoopmakelaar doorgaan met bezichtigingen als er al over een bod onderhandeld wordt?

Ja, dat mag. Een onderhandeling hoeft namelijk niet tot een verkoop te leiden. Bovendien zal de verkoper waarschijnlijk graag willen weten of er meer belangstelling is. Ook mag er met meerdere geïnteresseerde kopers tegelijkertijd onderhandeld worden. Een NVM-makelaar moet dit wel duidelijk aan alle partijen melden. Vaak zal de verkopende NVM-makelaar belangstellenden mededelen dat er al een bod ligt of dat er onderhandelingen gaande zijn. De NVM-makelaar doet geen mededelingen over de hoogte van de biedingen. Dit zou overbieden kunnen uitlokken.

3. Wanneer ik de vraagprijs bied, moet de verkoper de woning dan aan mij verkopen?

Nee, de verkoper is niet verplicht de woning dan aan jou te verkopen. De Hoge Raad heeft bepaald dat de vraagprijs gezien moet worden als een uitnodiging tot het doen van een bod. Ook als je de vraagprijs biedt, kan de verkoper dus beslissen of hij je bod wel of niet aanvaardt, of (via zijn makelaar) een tegenbod doet.

4. Kan de verkoper de vraagprijs van een woning tijdens de onderhandeling veranderen?

Ja, de verkoper kan besluiten de vraagprijs te verhogen of te verlagen. Daarnaast heb je als potentiële koper ook het recht tijdens de onderhandelingen je bod te verlagen. Zodra de verkopende partij een tegenbod doet, vervalt namelijk je eerdere bod.

5. Mag een NVM-makelaar tijdens de onderhandeling het systeem van verkoop wijzigen?

Ja, dat mag. Soms zijn er zo veel belangstellenden die de vraagprijs bieden of benaderen, dat het moeilijk te bepalen is wie de beste koper is. Op dat moment kan de verkoper – op advies van zijn makelaar – besluiten de biedingsprocedure te wijzigen in bijvoorbeeld een inschrijvingsprocedure. In deze procedure krijgen alle bidders een gelijke kans om een bod uit te brengen. De makelaar dient uiteraard eerst eventueel eerder gedane toezeggingen of afspraken na te komen, voordat de procedure veranderd wordt.

6. Mag een NVM-makelaar een exorbitant en onrealistisch hoge prijs vragen voor een woning?

De verkoper bepaalt in overleg met zijn NVM-makelaar voor welke prijs hij zijn woning wil verkopen. De koper kan onderhandelen over de prijs, maar de verkoper beslist.

7. Wat is een optie?

Het begrip 'optie' wordt op twee manieren gebruikt:

a) In juridische zin geeft een optie een partij (in dit geval de koper) de keuze om door een eenzijdige verklaring een koopovereenkomst met een andere partij (de verkoper) te sluiten. Beide partijen zijn het dan eens over de voorwaarden van de koop, maar de koper krijgt bijvoorbeeld nog een week bedenktijd. Bij de aankoop van een nieuwbouwwoning is zo'n optie gebruikelijk. Bij de aankoop van een bestaande woning niet.

b) Bij de aankoop van bestaande woningen wordt het begrip 'optie' eigenlijk ten onrechte gebruikt. 'Optie' heeft dan de betekenis van bepaalde afspraken die een verkopende NVM-makelaar maakt met een geïnteresseerde koper tijdens het onderhandelingsproces. Bijvoorbeeld de toezegging dat de koper een paar dagen bedenktijd krijgt voor het uitbrengen van een bod. De koper kan deze tijd gebruiken om beter inzicht te krijgen in zijn financiering of de gebruiksmogelijkheden van de woning. De NVM-makelaar zal in deze periode bij andere geïnteresseerde partijen aangeven, dat op de woning een optie rust. Een optie kun je niet eisen. De verkoper beslist in overleg met de NVM-makelaar of dergelijke opties worden gegeven.

8. Moet de makelaar met mij als eerste in onderhandeling als ik de eerste ben die een afspraak maakt voor een bezichtiging? Of als ik als eerste een bod uitbreng?

Nee, dit hoeft niet. De verkoper bepaalt samen met de verkopende makelaar met wie hij in onderhandeling gaat. Vraag als koper de verkopende makelaar van te voren naar de verkoopprocedure die gehanteerd wordt om teleurstelling te voorkomen.

9. Hoe komt de koop tot stand?

Als verkoper en koper het eens zijn over de belangrijkste zaken - onder andere prijs, leveringsdatum, ontbindende voorwaarden en eventuele afspraken over roerende zaken -, dan legt de verkopende NVM-makelaar de afspraken vast in de koopovereenkomst. Pas als beide partijen de koopovereenkomst hebben ondertekend, komt de koop tot stand. Ontbindende voorwaarden zijn een belangrijk aandachtspunt. Als je deze opgenomen wilt hebben in de koopovereenkomst, dan moet je dit meenemen in de onderhandelingen. Als koper krijg je niet automatisch een ontbindende voorwaarde. Koper en verkoper moeten het eens zijn over aanvullende afspraken en ontbindende voorwaarden voordat de koopovereenkomst wordt opgemaakt. Voorbeelden van ontbindende voorwaarden zijn:

- Financieringsvoorbehoud.
- Geen huisvestingsvergunning.
- Negatieve uitkomst van een bouwkundige keuring.
- Niet verkrijgen van Nationale Hypotheekgarantie.
- NVM No-Risk clause.



Meest gestelde vragen

De koop komt pas tot stand op het moment dat de koopovereenkomst door beide partijen is ondertekend. Dit vloeit voort uit de Wet Koop onroerende zaak en heet het schriftelijkheidsvereiste. Een mondelinge of per e-mail bevestigde afspraak is dus niet voldoende. Zodra de verkoper en de koper de koopovereenkomst hebben ondertekend en de koper (en eventueel de notaris) een afschrift van de overeenkomst heeft ontvangen, treedt voor de particuliere koper de wettelijke bedenktijd in werking (zie vraag 10). Binnen deze tijd kun je als koper alsnog afzien van de koop. Na deze tijd is de koop definitief rond, tenzij de ontbindende voorwaarden van toepassing zijn.

10. Wat houdt de drie dagen bedenktijd voor de koper precies in?

De wettelijk vastgestelde drie dagen bedenktijd houdt in dat je als koper zonder opgave van redenen de koop kunt ontbinden. De bedenktijd van drie dagen gaat in zodra een kopie van de getekende koopovereenkomst aan de koper ter hand is gesteld. De bedenktijd kan langer duren dan drie dagen als deze eindigt op een zaterdag, zondag of algemeen erkende feestdag. Hiervoor zijn regels opgesteld. De NVM-makelaar kan precies aangeven tot wanneer de bedenktijd loopt.

11. Wat is de NVM No-Risk clause?

Veel mensen durven geen woning te kopen voordat hun eigen huis verkocht is en stappen daardoor bij voorbaat niet over naar een andere woning. Koop je met de NVM No-Risk clause dan kun je die overstap vaak wel maken. De NVM No-Risk clause is een ontbindende voorwaarde. Deze voorwaarde voorkomt dat de koper met dubbele lasten komt te zitten. De koper kan de koop ontbinden als de verkoop van zijn huidige woning onverwacht langer duurt. De verkoper dient uiteraard eerst akkoord te gaan met deze ontbindende voorwaarde in de koopovereenkomst. Tijdens de looptijd van de NVM No-Risk clause doet de koper al het mogelijke om zijn huis te verkopen. De verkoper gaat gedurende die tijd door met de verkoop van het reeds verkochte huis. Vindt de verkoper een andere koper, die onder gelijke voorwaarden het huis wil kopen, zonder de No Risk clause, dan krijgt de eerste koper bedenktijd om de koop definitief te maken óf om af te zien van de koopovereenkomst. In het laatste geval verkoopt de verkoper vervolgens het huis aan de tweede koper.

12. Waar vind ik de Algemene Voorwaarden?

De NVM kent de Algemene Consumentenvoorwaarden NVM en de Algemene Voorwaarden NVM voor professionele opdrachtgevers. De meest recente voorwaarden zijn te vinden via www.nvm.nl/voorwaarden, op te vragen via cv@nvm.nl of verkrijgbaar via je NVM-makelaar. De Algemene Consumentenvoorwaarden NVM zijn tot stand gekomen in overleg met de Consumentenbond en Vereniging Eigen Huis.

13. Valt de makelaarscourtage onder de 'kosten koper'?

Nee, deze courtage zit er niet in. Onder 'kosten koper' vallen:
a) Overdrachtsbelasting.
b) Notariskosten, onder andere voor het opmaken van de leveringsakte en het inschrijven ervan in het Kadaster. Naast bovengenoemde kosten kunnen er notariskosten zijn voor het opmaken en inschrijven van de hypotheekakte. Indien de koper een aankoopmakelaar heeft ingeschakeld, dan komt de courtage voor deze aankoopmakelaar voor rekening van de koper. Deze worden over het algemeen verrekend via de eindafrekening die de notaris opmaakt. De kosten van de verkopende makelaar zijn voor rekening van de verkoper.

14. Mag ik als koper advies van de verkopende makelaar verwachten?

De verkopende makelaar vertegenwoordigt de belangen van de verkoper. Hij zal de verkoper adviseren tijdens het verkoopproces. De verkopende makelaar kan en mag daarom niet tegelijkertijd jouw belangen behartigen. Als je dus begeleiding en advies wilt tijdens het aankoopproces, dan is het verstandig zelf een aankopende NVM-makelaar in te schakelen.

15. Wat zijn de tarieven voor de dienstverlening van NVM-makelaars?

Vanuit de NVM worden geen (advies)tarieven voorgeschreven. Iedere NVM-makelaar mag zijn eigen tarieven en courtages bepalen. De prijs die je betaalt is uiteindelijk afhankelijk van de samenstelling van het dienstenpakket dat je afneemt. Maak daarom een afspraak met een NVM-makelaar bij jou in de buurt voor een vrijblijvend gesprek over de gewenste dienstverlening. Zo kan hij een berekening voor je maken van de courtage. Naast de courtage kan de NVM-makelaar de advertenties of kadastraal onderzoek doorberekenen. Over het maken van deze kosten zal de makelaar afspraken met je maken.

16. Heeft de makelaar recht op een vergoeding na het intrekken van de opdracht?

Op basis van de Algemene Consumentenvoorwaarden NVM heeft een NVM-makelaar recht op vergoeding van de gemaakte kosten. Daarnaast kan er, als dit in de opdracht tot dienstverlening is afgesproken, een percentage van het loon berekend worden. Dit worden ook wel intrekingskosten genoemd.

17. Wat betekent vrij op naam (v.o.n.)?

Vrij op naam wil zeggen dat de kosten voor het overdragen van de woning voor rekening van de verkoper komen. Hierbij kun je denken aan de overdrachtsbelasting en notariskosten. De notariskosten voor het vestigen van een hypotheek vallen hier niet onder; die zijn voor rekening van de koper. Vaak worden nieuwbouwwoningen v.o.n. te koop aangeboden. Informeer vooraf duidelijk welke kosten voor rekening zijn van verkoper en welke voor koper. Zo voorkom je dat je achteraf voor verrassingen komt te staan.



Meest gestelde vragen

18. Hoe wordt het aantal vierkante meters van een woning bepaald?

NVM-makelaars zijn verplicht het aantal vierkante meters van een woning te meten volgens een branchebreed afgesproken meetinstructie. Deze instructie beschrijft precies wat er wel of niet wordt meegerekend als gebruiksoppervlakte van een woning of appartement. Hierbij wordt onderscheid gemaakt naar vier ruimten:

- a) Woonruimte, zoals woon- en slaapkamers, wc, gang en meterkast.
- b) Overige inpandige ruimte, zoals aangebouwde garage en zolder met vlizotrap.
- c) Gebouwgebonden buitenruimte, zoals balkon en loggia.
- d) Externe bergruimte, zoals losstaande schuur en losstaande garage.

Aandachtspunt bij het bepalen van de gebruiksoppervlakte is bijvoorbeeld dat alleen daar wordt gemeten waar de hoogte minimaal 1,5 meter is. De buitenmuren worden niet meegemeten, de binnenmuren wel. Nissen kleiner dan 0,5 m² worden genegeerd. Op www.nvm.nl vind je meer informatie over het bepalen van de gebruiksoppervlakte.

19. Heeft mijn woning een energielabel nodig?

Vanaf 2008 is een energielabel verplicht bij de verkoop en verhuur van een woning, op enkele uitzonderingen na. Het energielabel voor woningen geeft met klassen en kleuren een indicatie hoe energiezuinig een woning is. Vanaf 1 januari 2015 wordt er toegezien op de naleving van het hebben van o.a. een energielabel bij de eigendomsoverdracht. Bij het leveren van een woning zonder een definitief energielabel kan door de Inspectie Leefomgeving en Transport (ILT) een sanctie aan de verkoper worden opgelegd. Dat kan gaan om een boete van maximaal €405,- of om een last onder dwangsom met de verplichting om alsnog een label aan te vragen. Deze wettelijke verplichting is niet uit te sluiten in een koopovereenkomst. Meer informatie kunt u vinden op de website van de rijksoverheid www.rijksoverheid.nl

20. Wat zijn de marktontwikkelingsgegevens van de woningmarkt in mijn regio?

Op www.nvm.nl kun je bij de marktinformatie de recente verkoopcijfers uitgesplitst in vijf typen woningen vinden zowel per regio als voor geheel Nederland. Je treft hier ook een technische toelichting op de cijfers aan, zodat je weet welke berekeningsmethode is toegepast. Ook kun je hier de historische marktinformatie voor heel Nederland en per regio vinden. Wil je meer specifieke informatie dan is deze tegen betaling (mits beschikbaar) verkrijgbaar, vanaf €150,-. Je kunt hiertoe een schriftelijk verzoek indienen via het invulformulier vermeld op www.nvm.nl bij 'Marktinformatie op maat' of per mail via info@nvm.nl

21. Heeft de NVM een modelkoopovereenkomst voor mij beschikbaar?

De NVM heeft een modelkoopovereenkomst, maar stelt deze alleen beschikbaar aan haar leden.

22. Wat is een waarborgsom?

Tot zekerheid van de nakoming van de koper zal in de koopovereenkomst een artikel worden opgenomen, waarbij de koper zich verplicht binnen een afgesproken periode een waarborgsom te storten. Deze waarborgsom bedraagt in de regel 10% van de koopsom en wordt bij de eigendomsoverdracht in mindering gebracht op de koopsom. In plaats van een waarborgsom zal ook een bankgarantie gesteld kunnen worden.



Belangrijke informatie

Overige zaken:

Belangrijke aspecten bij aankoop. Voor u als koper zijn er bij de aankoop van een woning nog een aantal zaken van belang. Te denken valt aan een eventuele taxatie, een advies bij verkoop van de huidige woning, zoals een waardebeoordeling, advisering voor een optimale hypotheek afgestemd op de persoonlijke situatie, opstellen van een testament of samenlevingscontract. En het afsluiten van een opstal-, inboedel-, glas- en aansprakelijkheidsverzekering voor uw nieuwe woning.

Meetinstructie

Schinkel de Weerd Makelaardij meet de gebruiksoppervlakten van haar aangeboden objecten conform de Meetinstructie van de NVM. De Meetinstructie is gebaseerd op de NEN2580. De Meetinstructie is bedoeld om een meer eenduidige manier van meten toe te passen voor het geven van een indicatie van de gebruiksoppervlakte. De Meetinstructie sluit verschillen in meetuitkomsten niet volledig uit, door bijvoorbeeld interpretatieverschillen, afrondingen of beperkingen bij het uitvoeren van de meting.

Meldingsplicht verkoper

De verkoper van een woning heeft een meldingsplicht. De koper mag daarom verwachten dat de informatie die door de verkoper wordt verstrekt, correct is. Aan de koopovereenkomst zal de NVM-vragenlijst, deel B worden gehecht. Deze vragenlijst is door verkoper ingevuld waarin hij melding kan maken van eventuele gebreken en/of bijzonderheden.

Onderzoeksplicht koper

De koper van een woning heeft een onderzoeksplicht. Dit betekent dat de koper zelf onderzoek dient te verrichten naar diverse zaken die van belang zijn bij het nemen van de juiste koopbeslissing. Hierbij kunt u denken aan de bouwtechnische staat van de woning, eventuele rechten en plichten die op de woning (of het perceel) rusten (dit worden ook wel erfdiensdienstaarheden of kwalitatieve rechten / plichten genoemd), milieufactoren, omgevingsfactoren (toekomstige bestemmingsplannen enzovoorts). Gezien de complexe materie, met name waar het uw onderzoeksplicht betreft, raden wij u aan een 'eigen deskundige' in te schakelen.

Wwft: De makelaar als Poortwachter

In 2008 is de Wet ter voorkoming van witwassen en financiering terrorisme ontworpen om te voorkomen dat mensen of bedrijven zwart geld witwassen of geld besteden aan terroristische activiteiten. Voor een aantal beroepsgroepen, waaronder makelaars, bevat deze wet verplichte handelingen. In 2018 is deze wet aangescherpt en heeft de overheid makelaars de rol van poortwachter gegeven.

Wat betekent dit in de praktijk?

De belangrijkste verplichtingen voor ons als makelaar zijn dat wij een cliëntenonderzoek moeten uitvoeren en een meldingsplicht hebben. Het cliëntenonderzoek houdt kort gezegd in dat wij de identiteit van de klant moeten vaststellen, controleren en vastleggen, tevens moeten wij de klant verifiëren. Om deze reden vragen wij onze klanten om een kopie van het legitimatiebewijs. Wanneer een klant aankoopt zonder voorbehoud van financiering, zijn wij verplicht te achterhalen wat de herkomst is van het geld waarmee de aankoop gefinancierd gaat worden. Onze meldingsplicht houdt in dat, indien er een vermoeden van witwassen of terrorismefinanciering of een (voorgenomen) ongebruikelijke, verdachte transactie ontstaat, wij verplicht zijn dit te melden bij de Financial Intelligence Unit (FIU). Wanneer onze klant geen natuurlijk persoon is maar een rechtspersoon, dan moeten wij vaststellen wie de uiteindelijk belanghebbende is. Hiervoor zullen wij de klant vragen een UBO verklaring in te vullen. Als wij alle bovengenoemde zaken in kaart hebben gebracht voldoen wij aan onze verplichting vanuit de Wwft om een cliëntenonderzoek te doen voordat wij een aan- of verkoop laten plaatsvinden. Voor het niet naleven van de Wwft kan ons een sanctie, dwangsom of boete worden opgelegd. Wij begrijpen dat het cliëntenonderzoek om privacygevoelige informatie vraagt, vanuit wet- en regelgeving is dit vastgelegd en makelaars zijn verplicht hieraan te voldoen. Het verzoek om deze informatie is niet in strijd met de Algemene Verordening Gegevensbescherming (AVG). Wij hopen met deze toelichting op uw begrip voor de vragen die wij u als mogelijk toekomstige koper gaan stellen. Op de website van de Belastingdienst kunt u meer informatie vinden over de Wwft en de naleving hiervan.

Disclaimer

Deze brochure is met zorg samengesteld. Voor de juistheid van de verstrekte informatie zijn wij in de regel in grote mate afhankelijk van derden. De vermelde informatie is van algemene aard en is niet meer dan een uitnodiging om in onderhandeling te treden. Aan de inhoud van deze informatie kunnen geen rechten worden ontleend.

Voor meer informatie en/of het maken van een afspraak kunt u uiteraard contact opnemen met ons kantoor.

Weten wat je woning waard is?

Scan dan
deze
QR-code



Kanaalstraat 41 | 4388 BK Oost Souburg | 0118-460300 | info@schinkeldeweerd.nl

Volg ons ook op



[SCHINKELDEWEERD.NL](https://www.schinkeldeweerd.nl)



SCHINKEL DE WEERD
MAKELAARDIJ