

TE KOOP

**BISSCHOP ZWIJSENSTRAAT
29 A
TILBURG**

Vraagprijs € 469.000,- k.k.





INHOUD

Kenmerken
Omschrijving en foto's
Kadastrale kaart
Plattegronden
Lijst van Zaken
Wonen in Tilburg
Extra toelichting over het kopen van een huis
Kin Makelaars

WELKOM!

Heb je vragen over Bisschop Zwijsenstraat
29 a?

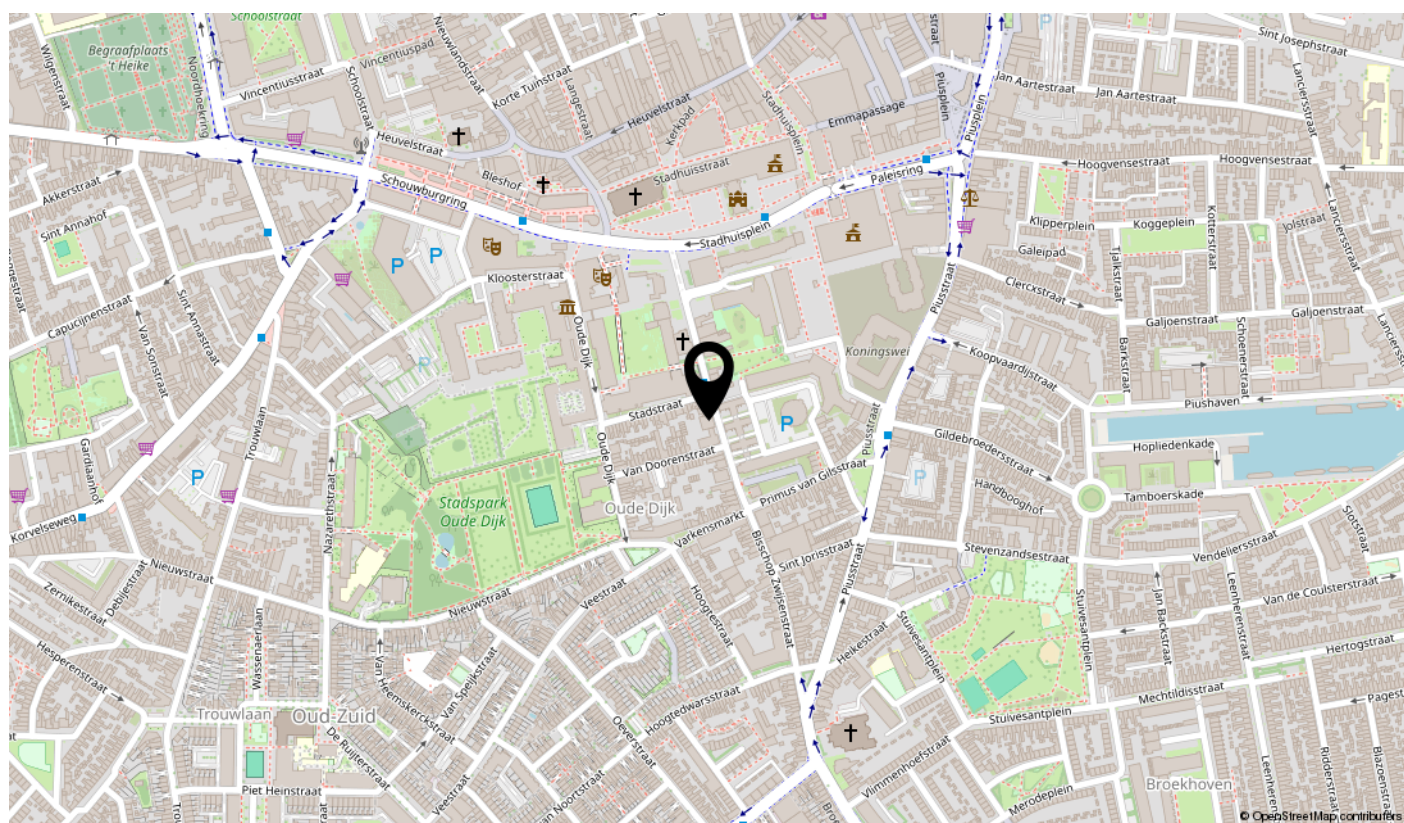
Bel of mail ons gerust!

Kin Makelaars Tilburg
Tel: 013 - 5 339 339



KENMERKEN

Algemeen	
Adres	Bisschop Zwijzenstraat 29 a
Plaats	Tilburg
Aanvaarding	in overleg
Bouwjaar	2003
Inhoud	291 m ³
Woonoppervlakte	91 m ²
Perceeloppervlakte	0 m ²
Aantal kamers	3
Aantal slaapkamers	2
Onderhoud binnen	uitstekend
Onderhoud buiten	uitstekend
Ligging	
Ligging woning	in centrum
Installaties	
Verwarming	c.v.-ketel 2023
Warmwater	c.v.-ketel
Isolatie	dubbel glas, volledig geïsoleerd



BISSCHOP ZWIJSENSTRAAT 29 A, TILBURG

Dit zeer goed onderhouden appartement aan de charmante Bisschop Zwijsenstraat biedt de perfecte combinatie van locatie en comfort. Gelegen op een toplocatie in het bruisende centrum van Tilburg, met een eigen parkeerplaats op privéterrein, woont u hier in alle rust en privacy.

Dit royale, hoogwaardig afgewerkte 3-kamerappartement op de tweede verdieping beschikt over een ruime woonkamer, moderne keuken en badkamer, twee comfortabele slaapkamers en een groot balkon op het zuidwesten. Hier kunt u volop genieten van de middag- en avondzon.

Op het afgesloten binnenterrein parkeert u uw auto achter de automatische poort die opent als u komt aanrijden. Dus veilig, privé en altijd verzekerd van uw eigen parkeerplaats. Ook bevindt zich hier de berging.





BIJZONDERHEDEN

- In het centrum en op korte afstand van het Dwaalgebied en de Piushaven
- Alle lusten, maar niet de lasten van centrumwonen
- Mooi, vrij uitzicht vanuit het appartement
- Voorzien van energielabel A
- Geheel voorzien van dubbel glas
- Kleinschalig appartementencomplex
- Maandelijks bijdrage aan de VvE bedraagt € 231,-

Appartement

Indeling:

Centrale entree met brievenbussen, bellentableau, trappenhuis, lift en toegang tot het privé binnenterrein met parkeerplaatsen, bergingen en garages. Per woonlaag zijn twee appartementen aanwezig.

Appartement:

Hal/entree voorzien van moderne toiletruimte (met hangcloset), inbouwkast met garderobe, berging, badkamer en de twee slaapkamers. De moderne badkamer is ingericht met inloopdouche, ligbad en wastafelmeubel. De berging beschikt over de opstelling van de cv-combiketel (april 2023) alsmede de aansluitingen ten behoeve van de was- en droogapparatuur. Vanuit de twee slaapkamers, van respectievelijk 10 en 14 m², is er toegang tot het royale balkon van 11 m². Dit balkon is gesitueerd op het zonnige zuidwesten, is overdekt en voorzien van twee elektrische zonneluifels. De zeer ruime woonkamer heeft een erker én Frans balkon. Alle ramen in de woonkamer zijn aan de buitenzijde voorzien van elektrische screens. De moderne keuken is ingericht met vaatwasser, gaskookplaat, koelkast en heteluchtstoomoven. Het appartement is volledig afgewerkt met stucwerk en voorzien van een hoogwaardige laminaatvloer.

Berging:

Privé berging met elektra op het afgesloten binnenterrein.

Parkeren:

Privé parkeerplaats op het afgesloten binnenterrein.























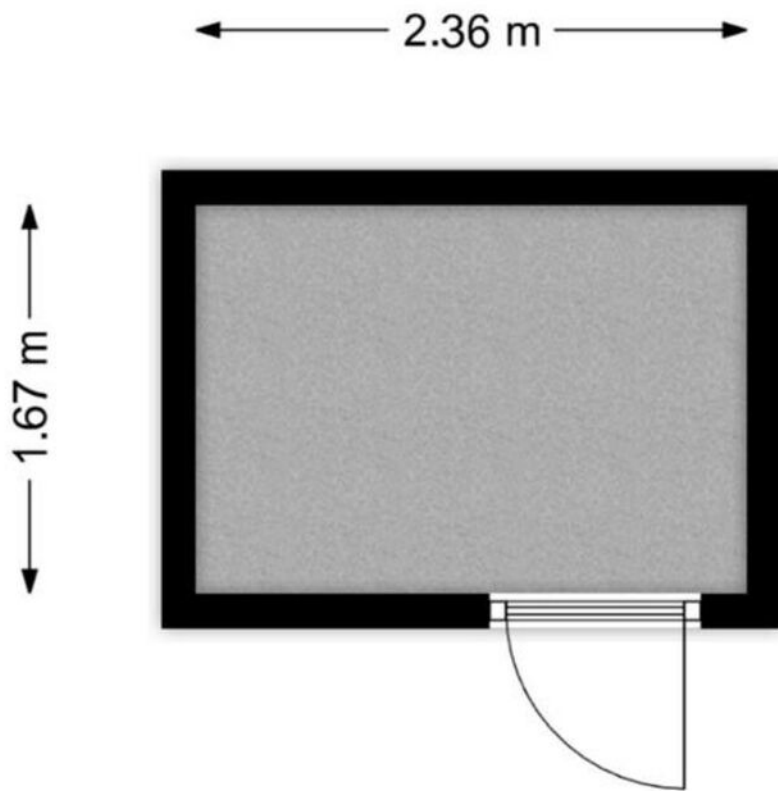






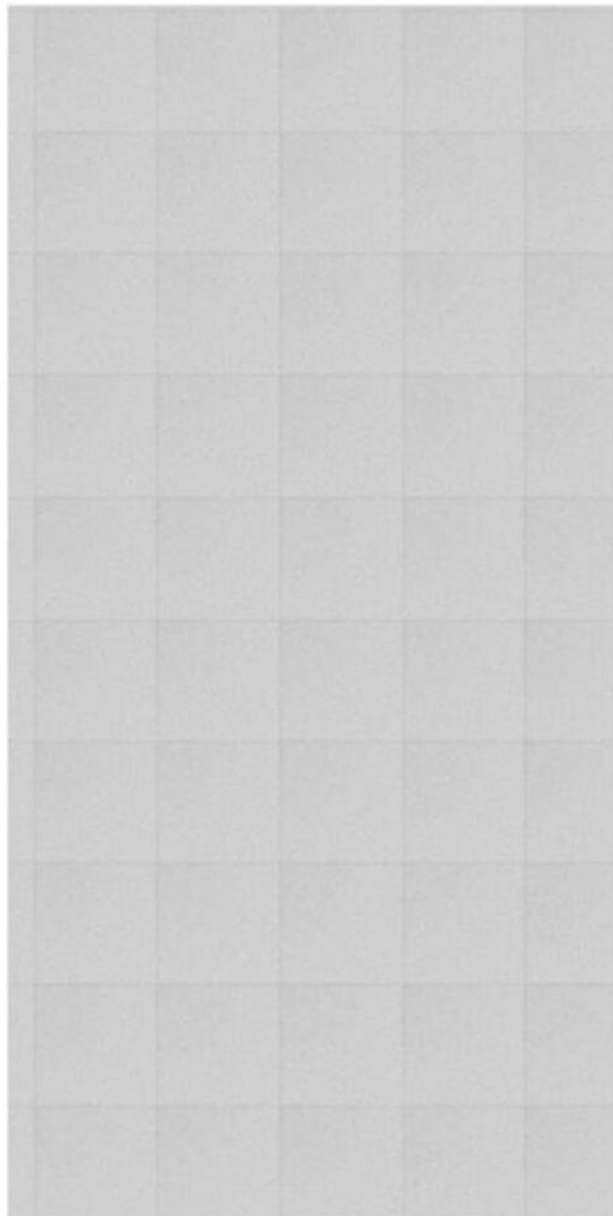


Appartement



Berging

← 2.50 m →



↑ 4.99 m ↓

Parkeerplaats

LIJST VAN ZAKEN

Voor de onderstaande zaken - ongeacht of ze roerend dan wel onroerend zijn - geldt dat ze soms wel en soms niet in de woning achterblijven.

Beschrijving zaken	Blijft achter	Gaat mee	Ter overname	NVT
Woning - Interieur				
(Voorzet) openhaard met toebehoren				X
Allesbrander				X
Houtkachel				X
(Gas)kachels				X
Designradiator(en)				X
Radiatorafwerking	X			
Verlichting, te weten				
- inbouwspots/dimmers	X			
- opbouwspots/armaturen/lampen/dimmers	X			
- losse (hang)lampen		X		
-		X		
-				X
(Losse)kasten, legplanken, te weten				
- Inbouwkast hal	X			
-				X
Raamdecoratie/zonwering binnen, te weten				
- gordijnrails	X			
- gordijnen			X	
- overgordijnen				X
- vitrages				X
- rolgordijnen				X
- lamellen				X
- jaloezieën	X			
- (losse) horren/rolhorren				X
- Plisse gordijnen	X			
-				X

LIJST VAN ZAKEN

Voor de onderstaande zaken - ongeacht of ze roerend dan wel onroerend zijn - geldt dat ze soms wel en soms niet in de woning achterblijven.

Beschrijving zaken	Blijft achter	Gaat mee	Ter overname	NVT
Vloerdecoratie, te weten				
- vloerbedekking				X
- parketvloer				X
- houten vloer(delen)				X
- laminaat	X			
- plavuizen				X
-				X
-				X
Overig, te weten				
- spiegelwanden				X
- schilderij ophangstelsel				X
-				X
-				X
-				X
-				X
Woning - Keuken				
Keukenblok (met bovenkasten)	X			
Keuken (inbouw)apparatuur, te weten				
- kookplaat				X
- (gas)fornuis	X			
- afzuigkap	X			
- magnetron				X
- oven				X
- combi-oven/combimagnetron				X
- koelkast	X			
- vriezer				X
- koel-vriescombinatie				X

LIJST VAN ZAKEN

Voor de onderstaande zaken - ongeacht of ze roerend dan wel onroerend zijn - geldt dat ze soms wel en soms niet in de woning achterblijven.

Beschrijving zaken	Blijft achter	Gaat mee	Ter overname	NVT
- vaatwasser	X			
- Quooker				X
- koffiezetapparaat		X		
- Combi stoomoven	X			
-				X
Keukenaccessoires, te weten				
-				X
-				X
-				X
-				X
-				X
-				X
-				X
-				X
Woning - Sanitair/sauna				
Sauna met toebehoren				X
				X
				X
Toilet met de volgende toebehoren				
- toilet	X			
- toiletrolhouder	X			
- toiletborstel(houder)		X		
- fontein	X			
-				X
-				X
Badkamer met de volgende toebehoren				
- ligbad	X			

LIJST VAN ZAKEN

Voor de onderstaande zaken - ongeacht of ze roerend dan wel onroerend zijn - geldt dat ze soms wel en soms niet in de woning achterblijven.

Beschrijving zaken	Blijft achter	Gaat mee	Ter overname	NVT
- jacuzzi/whirlpool				X
- douche (cabine/scherm)	X			
- stoomdouche (cabine)				X
- wastafel	X			
- wastafelmeubel	X			
- planchet				X
- toiletkast				X
- toilet				X
- toiletrolhouder				X
- toiletborstel(houder)				X
- Spiegel	X			
-				X
Woning - Exterieur/installaties/ veiligheid/energiebesparing				
Schotel/antenne				X
Brievenbus	X			
Kluis			X	
(Voordeur)bel	X			
Alarminstallatie				X
(Veiligheids)sloten en overige inbraakpreventie	X			
Rookmelders	X			
(Klok)thermostaat	X			
Airconditioning				X
Screens			X	
Rolluiken				X
Zonwering buiten	X			
Telefoonaansluiting/internetaansluiting	X			
Veiligheidsschakelaar wasautomaat				X
Waterslot wasautomaat	X			

LIJST VAN ZAKEN

Voor de onderstaande zaken - ongeacht of ze roerend dan wel onroerend zijn - geldt dat ze soms wel en soms niet in de woning achterblijven.

Beschrijving zaken	Blijft achter	Gaat mee	Ter overname	NVT
Zonnepanelen				X
Oplaadpunt elektrische auto				X
				X
				X
				X
				X
				X
Warmwatervoorziening, te weten				
- CV-installatie	X			
- boiler				X
- geiser				X
-				X
-				X
-				X
Isolatievoorzieningen (voorzetramen/ radiatorfolie etc.), te weten				
-				X
-				X
Tuin - Inrichting				
Tuinaanleg/bestrating				X
Beplanting				X
				X
Tuin - Verlichting/installaties				
Buitenverlichting	X			
Tijd- of schemerschakelaar/ bewegingsmelder				X
				X

LIJST VAN ZAKEN

Voor de onderstaande zaken - ongeacht of ze roerend dan wel onroerend zijn - geldt dat ze soms wel en soms niet in de woning achterblijven.

Beschrijving zaken	Blijft achter	Gaat mee	Ter overname	NVT
Tuin - Bebouwing				
Tuinhuis/buitenberging				X
Kasten/werkbank in tuinhuis/berging				X
(Broei)kas				X
				X
				X
Tuin - Overig				
Overige tuin, te weten				
- (sier)hek				X
- vlaggenmast(houder)	X			
-				X
-				X
Overig - Contracten				
CV: Nee				
Boiler: Nee				
Zonnepanelen: Nee				



WONEN IN TILBURG

Met ruim 220.000 inwoners is Tilburg de zevende stad van Nederland. Met alle voorzieningen die je daarbij mag verwachten: veel uitgaansgelegenheden, bioscopen, theaters, poppodia, musea, een grote verscheidenheid aan restaurants en een breed aanbod aan winkelgelegenheden. Met een binnenstad waar verrassend veel georganiseerd wordt. Befaamd vanwege de kermis, maar ook buiten de zomer wordt hier ontzettend veel georganiseerd.

Het is heerlijk toeven aan de Piushaven, in de bruisende Spoorzone, op de vele terrassen op de (Korte) Heuvel, het Piusplein of elders in onze gemeente. Tilburg is een echte bourgondische stad met veel restaurants en gezellige cafés, mede ook dankzij het feit dat het een echte studentenstad is met zeer veel onderwijsmogelijkheden. Een stad die je blijft verrassen!



EXTRA TOELICHTING OVER HET KOPEN VAN EEN HUIS

Bezichtiging

Een bezichtiging helpt om een volledig beeld te krijgen van de woning. We maken hiervoor graag een afspraak. Laat je ons enkele dagen na de rondleiding weten wat je van het huis vindt? Zowel wij als de verkoper horen dit graag.

Onderzoeksplicht

Wil je na de bezichtiging een bod uitbrengen, dan is het van groot belang om eerst goed onderzoek te doen naar alle aspecten die bij de aankoop een rol spelen. We gaan er vanuit dat je al deze facetten goed onderzocht hebt. Niet alleen de informatie die wij je hebben gegeven, maar bijvoorbeeld ook je financiële mogelijkheden en eventuele vragen aan de gemeente.

Bod uitbrengen

Bij het uitbrengen van een bod hoort:

- Geboden koopsom
- Datum van aanvaarding
- Wel of geen overname roerende zaken en zo ja welke
- Wel of geen ontbindende voorwaarden en zo ja welke

Als bieder krijg je niet automatisch een ontbindende voorwaarde voor de financiering. Als je dit wenst, geef dan aan dat je hier een beroep op doet en voor welk bedrag. Over ontbindende voorwaarden moeten partijen het eens zijn vóór de koop. Pas als beide partijen akkoord zijn over niet alleen de prijs maar ook alle ontbindende voorwaarden vindt de koop plaats. Voor een objectief en onafhankelijk advies over de financiering kun je bij onze hypotheekadviseur terecht. Dit eerste adviesgesprek is altijd gratis en geheel vrijblijvend.

Waarborgsom/bankgarantie

De koper stort (tenzij anders overeengekomen) als waarborg een bedrag van 10% van de koopsom op de rekening van de notaris van zijn keuze. Als alternatief geldt een bankgarantie van een Nederlandse bankinstelling.

Koopovereenkomst

Kin Makelaars maakt de koopovereenkomst op conform de standaard van de NVM, de Consumentenbond en de Vereniging Eigen Huis. Tenzij anders overeengekomen ondertekenen en retourneren beide partijen dit document binnen 5 werkdagen.

Drie dagen bedenktijd

Iedere particuliere koper die een woning koopt krijgt drie dagen bedenktijd. In dit tijdsbestek is het mogelijk om de overeenkomst ongedaan te maken. Deze bedenktijd is wettelijk geregeld.

Deze termijn begint zodra de koper de getekende overeenkomst (of een kopie daarvan) ontvangt en dit bevestigt.

De bedenktijd is alleen van toepassing op de aankoop van een woonruimte voor eigen gebruik en geldt slechts éénmaal. De koop is pas gesloten als deze schriftelijk is vastgelegd en door beide partijen ondertekend.

Registers

De partijen hebben de mogelijkheid om het object in te schrijven in de openbare registers. Dit biedt partijen bescherming tegen eventueel later gelegd beslag op het registergoed.

Asbestclausule

Sinds 1 juli 1993 is de verkoop en verwerking van asbesthoudende materialen in Nederland verboden. De kans bestaat dat een woning van voor die tijd asbesthoudende materialen bevat. Bij mogelijke aanwezigheid van asbest in de woning is de 'asbestclausule' van kracht. Deze is als volgt geformuleerd: "Aan koper is bekend dat in de onroerende zaak asbest kan zijn verwerkt. Bovendien verklaart koper ermee bekend te zijn dat het ten tijde van de bouw of renovatie van het verkochte normale praktijk was asbesthoudende materialen te verwerken. Koper aanvaardt de eventuele aanwezigheid van die materialen in het verkochte. Koper vrijwaart verkoper voor enige aanspraak uit dien hoofde." De makelaar vertelt of de asbestclausule van toepassing is.

Ouderdomsclausule

In de koopovereenkomst kan bij oudere woningen een ouderdomsclausule worden opgenomen. Dit betekent dat de eisen voor de bouwkwaliteit aanzienlijk lager liggen dan die voor nieuwe woningen.

Feitelijk gebruik

Wanneer een woning door verkoper is geërfd of langdurig is verhuurd, is mogelijk de clausule met betrekking tot feitelijk gebruik van toepassing. Of dit het geval is, weet de makelaar. Bij deze clausule attendeert de verkoper de koper uitdrukkelijk op het feit dat hij het verkochte nooit zelf feitelijk heeft gebruikt. Het is daarom niet mogelijk om de koper te informeren over eigenschappen van of gebreken aan het verkochte. In dit kader komen partijen overeen dat dergelijke eigenschappen of gebreken voor risico en rekening van koper komen. Bij de vaststelling van de koopsom is hiermee rekening gehouden. Om dit risico voor koper te beperken, heeft verkoper koper in de gelegenheid gesteld een bouwkundige inspectie uit te voeren.

Toelichtingclausule NEN2580

De meetinstructie is gebaseerd op de NEN 2580. De Meetinstructie is bedoeld om een meer eenduidige manier van meten toe te passen voor het geven van een indicatie van de gebruiksoppervlakte, maatvoeringen t.a.v. plattegronden inhouds- en oppervlaktematen zijn bij benadering vastgesteld, veelal in een meetrapport. De meetinstructie sluit verschillen in de meetuitkomsten niet volledig uit, door bijvoorbeeld interpretatieverschillen, afrondingen of beperkingen bij het uitvoeren van de meting. Uitgangspunt blijft altijd: "wat je ziet is wat je koopt" en de objectinformatie is van lagere prioriteit. Koper is in gelegenheid gesteld om deze maten op of na te meten en vrijwaart verkoper en diens makelaar van elke aansprakelijkheid wanneer hier toch afwijkingen in zouden voorkomen.

Energielabel

Elke verkoper is bij wet verplicht een definitief energielabel te overhandigen bij de eigendomsoverdracht van de woning. Wie bij levering niet over een energielabel beschikt, riskeert een sanctie.

Verantwoording

De gegevens in deze brochure zijn met zorg verzameld. Daarbij is de grootst mogelijke nauwkeurigheid nagestreefd. Wij zijn daarbij voor een groot deel afhankelijk van informatie van derden. Voor de juistheid van de gegevens aanvaarden wij noch de verkoper enige aansprakelijkheid. Aan deze informatie kunnen dan ook geen rechten worden ontleend. Heb je na het lezen van deze bijlage nog vragen, neem dan contact op met de makelaar.

Tenslotte

Een huis kopen doe je niet iedere dag. Verzeker je ervan dat alle belangrijke zaken aan bod komen. Schroom dus niet om onze makelaar tekst en uitleg te vragen over de woning en de (aankoop)procedure. We beantwoorden je vragen met alle plezier.



**Heb je vragen over deze woning?
Wij staan voor je klaar!**

**Vestiging Tilburg
Bredaseweg 219-01, 5038 NE TILBURG
Tel: 013 - 5 339 339
tilburg@kinmakelaars.nl**

KIN MAKELAARS

JOUW MAKELAAR IN DE REGIO

Kin Makelaars zet je op voorsprong

Verkopen doe je samen, dat is al sinds de start het credo van Kin Makelaars. We horen graag wat je wensen zijn en doen er alles aan om deze te vervullen. Verkopen of verhuren tegen de condities zoals jij die voor ogen hebt. Jij beslist, wij creëren de optimale omstandigheden.

Daar ligt het onderscheid van Kin Makelaars: professioneel bemiddelen en klanten op voorsprong zetten. Met naast de bouwkundige bagage een uitstekende kennis van de lokale én regionale woningmarkt. Bij koop, bij huur en bij officiële taxaties. Vijfendertig jaar ervaring in vastgoed, hypotheek en verzekeringen.

De nummer 1 in de regio

Luchtkastelen bouwen en gouden bergen beloven kan iedereen, maar aan een eerlijk en betrouwbaar advies heb je het meest. Enthousiast als het kan, voorzichtig als het moet: dat is waar Kin voor staat. Omdat niemand baat heeft bij een verkeerde keuze. In alle bescheidenheid: Kin Makelaars heeft een reputatie hoog te houden. De nummer 1 makelaar van Noord – Brabant, nummer 10 op de nationale ranglijst en – misschien wel het allerbelangrijkste objectieve kenmerk – een gemiddelde klanttevredenheid van 8,5 op Funda.

Mensenwerk en slimme marketing

De kracht van Kin zit hem in de mensen, maar ook in de marktwerking. Onder andere met professionele video's, hoogtefoto's en met regelmaat drones laten we woningen extra opvallen binnen het aanbod op Funda. Op Facebook hebben we duizenden volgers. En ook middels onze digitale nieuwsbrief met 24.000 abonnees weten we potentiële kopers op een andere manier te bereiken.

Actief in de regio Breda, Dongen, Geldrop, Gilze-Rijen, Tilburg en Waalwijk

Kin is in de regio volop vertegenwoordigd. Toch beschikt ieder kantoor over een compact team waarbij maatservice, loyaliteit en persoonlijke aandacht centraal staan. Met vaste contactpersonen, korte communicatielijnen en veelvuldig onderling contact. Met het marktgebied van alle vestigingen als surplus.

Gratis waardebeoordeling

Verhuisplannen? Dan leggen we graag uit hoe we jou op voorsprong kunnen zetten. Bel ons voor een gratis waardebeoordeling en we komen vrijblijvend bij je langs. Maar je bent uiteraard ook van harte welkom op onze vestigingen.

Verzekeringen en Hypotheken

Besteed voldoende aandacht aan je hypotheek. Het afsluiten van een goede hypotheek is immers waarschijnlijk de belangrijkste financiële beslissing in je leven. Informeer bij de makelaar naar de beste hypotheekadviseur bij jou in de buurt. We helpen je daar graag bij!



KIN MAKELAARS JOUW MAKELAAR IN DE REGIO



Tot ziens in één van onze vestigingen in de regio of
in jouw toekomstige woning!

www.kinmakelaars.nl

KIN MAKELAARS VESTIGINGEN



Breda

Korte Ploegstraat 19
4818 EM BREDA
Tel. 076 - 5 221 221
breda@kinmakelaars.nl

Dongen

Hoge Ham 93
5104 JC DONGEN
Tel. 0162 - 726 926
dongen@kinmakelaars.nl

Geldrop

Korte Kerkstraat 6A
5664 HG GELDROP
Tel. 040 - 7 200 722
geldrop@kinmakelaars.nl

Gilze

Raadhuisstraat 11E
5126 CK GILZE
Tel. 0161 - 244 844
gilze@kinmakelaars.nl

Rijen

Hoofdstraat 27
5121 JA RIJEN
Tel. 0161 - 244 844
rijen@kinmakelaars.nl

Tilburg

Bredaseweg 219-01
5038 NE TILBURG
Tel. 013 - 5 339 339
tilburg@kinmakelaars.nl

Waalwijk

Grotestraat 299
5141 JT WAALWIJK
Tel. 0416 - 724888
waalwijk@kinmakelaars.nl