



Hulsterweg 11, 4587 EA Kloosterzande

Vraagprijs € 299.000,- k.k.

Kuub Makelaars Zeeuws Vlaanderen
Noordstraat 12
4571 GD, AXEL
Tel: 0115-553010
E-mail: axel@kuubmakelaars.nl
www.kuubmakelaars.nl

Omschrijving

Karaktervolle vrijstaande woning met sfeervolle woonkamer en ruime tuin!

Deze vrijstaande woning met Franse kap heeft een karakteristieke uitstraling en veel praktische ruimte. De begane grond bestaat uit een woonkamer met grote ramen die zorgen voor veel licht en een mooi vrij uitzicht aan de achterzijde. De vloer is voorzien van vloerverwarming, wat het huis gelijkmatig verwarmt. De keuken is netjes verzorgd en biedt voldoende ruimte voor een gezellige eethoek.

Op de bovenverdieping bevinden zich drie slaapkamers, geschikt voor gezin, werk of hobby. De vrijstaande garage, bereikbaar via de achterzijde, biedt parkeergelegenheid en extra opslagruimte. De tuin biedt privacy en rust.

De woning combineert een prettige indeling met de karakteristieke vorm van een Franse kap, een rustige ligging en veel lichtinval. Het is een praktische en fijne plek om te wonen.

Kloosterzande is een sfeervol en compleet dorp in de gemeente Hulst, omringd door weidse polders en dichtbij zowel de Westerschelde als de Belgische grens. Het dorp biedt alle dagelijkse voorzieningen zoals winkels, scholen en sportfaciliteiten, terwijl de historische stad Hulst binnen enkele minuten bereikbaar is. Een fijne plek waar rust, ruimte en comfort samenkomen.

Indeling

Begane grond

De woning is te betreden via de entree. Via de deur aan de rechterzijde kom je in de sfeervolle woonkamer, voorzien van houten kozijnen en bovenramen met glas-in-lood. De woonkamer heeft zowel een houtkachel als gaskachels, wat zorgt voor een gezellige sfeer. Achter schuifdeuren bevindt zich de trap naar de eerste verdieping. De keuken is netjes en compleet ingericht met een koelkast, inductiekookplaat, afzuigkap (2025), vaatwasser en een close-in boiler. Aangrenzend ligt de bijkeuken, met de warmwaterboiler voor de eerste verdieping, het toilet en de witgoed aansluitingen. De berging is zowel via de binnenzijde als de achterzijde van het perceel bereikbaar, wat extra gebruiksgemak biedt. Deze indeling maakt de woning praktisch en gezellig, met veel licht, karakter en ruimte voor het hele gezin.

1e verdieping

De eerste verdieping beschikt over een overloop, drie slaapkamers en een badkamer. Twee slaapkamers bevinden zich aan de voorzijde van de woning, terwijl de ruime slaapkamer aan de achterzijde is voorzien van een groot wastafelmeubel en een inbouwkast. De badkamer is volledig uitgerust met een ligbad, douche, wastafelmeubel en een toilet, waardoor deze zowel praktisch als comfortabel is.

Bergzolder

De woning is voorzien van een bergzolder. Te bereiken middels een vlizotrap.

Berging

De woning beschikt over een berging die zowel via de binnenzijde als de achterzijde van het perceel bereikbaar is. In de berging hangt de cv-ketel en zijn nog enkele aparte groepen aanwezig. Met een afmeting van 6,81 x 2,62 meter is deze ruimte ideaal te gebruiken als hobbyruimte of voor extra opslag.

Garage

Aan de achterzijde van de woning bevindt zich een garage met elektrische deur, evenals een parkeerplek voor de auto. Dit biedt veel gemak en extra ruimte voor voertuigen of opslag.

Kuub Makelaars Zeeuws Vlaanderen
Noordstraat 12
4571 GD, AXEL
Tel: 0115-553010
E-mail: axel@kuubmakelaars.nl
www.kuubmakelaars.nl

Buitenruimte

De woning beschikt over een verzorgde achtertuin met veel groen en een kas, perfect voor het kweken van je eigen groenten en kruiden. De tuin biedt volop mogelijkheden om te ontspannen, te spelen of te genieten van de rust en ruimte die de omgeving biedt. Voor wie graag van het buitenleven houdt, is dit een fantastische plek om te tuinieren, buiten te eten of gewoon te genieten van het uitzicht. De combinatie van privacy, groen en de praktische indeling van de tuin maakt het een echte meerwaarde van deze woning.

Wat maakt deze woning bijzonder?

- Begane grond voorzien van vloerverwarming
- Prachtig uitzicht aan de achterzijde
- Vrijstaande garage met elektrische deur
- Parkeren op eigen terrein
- Vrijstaande woning met Franse kap
- Houtkachel en gaskachels
- Nabij gelegen de schelde

Wilt u meer informatie? Of heeft u zelf behoefte aan een taxatie voor uw nieuwe woning en/of een vrijblijvend en gratis verkoopadvies van uw huidige woning? Bel of mail naar Kuub Makelaars Zeeuws-Vlaanderen.

Wij behartigen de belangen van de verkopende partij, neem uw eigen NVM aankoop servicemakelaar mee!

Alle verstrekte informatie moet beschouwd worden als uitnodiging tot het doen van een bod of om in onderhandeling te treden. Er kunnen geen rechten worden ontleend aan deze woninginformatie.

*Alle gegeven oppervlaktes zijn indicatief. Hieraan kunnen geen rechten worden ontleend.

Kenmerken

Vraagprijs	: € 299.000,00
Soort	: Woonhuis
Type woning	: Vrijstaande woning
Aantal kamers	: 4 kamers waarvan 3 slaapkamer(s)
Inhoud woning	: 453 m ³
Perceel oppervlakte	: 450 m ²
Gebruiksoppervlakte woonfunctie	: 99 m ²
Soort woning	: Eengezinswoning
Bouwjaar	: 1933
Tuin	: Achtertuin
Hoofdtuin	: Achtertuin 193 m ² (3.461 cm bij 688) cm
Garage	: Vrijstaand steen 30 m ² (1.048 bij 286 cm)
Energielabel	: G
Verwarming	: Gaskachels, Vloerverwarming geheel, Houtkachel
Isolatie	: Dakisolatie, Dubbel glas, Gedeeltelijk dubbel glas, HR-glas
Voorzieningen	: Mechanische ventilatie, Glasvezel kabel, Zonnepanelen

Locatie

Hulsterweg 11
4587 EA KLOOSTERZANDE



Foto's



Foto's



Foto's



Foto's



Foto's



Plattegrond



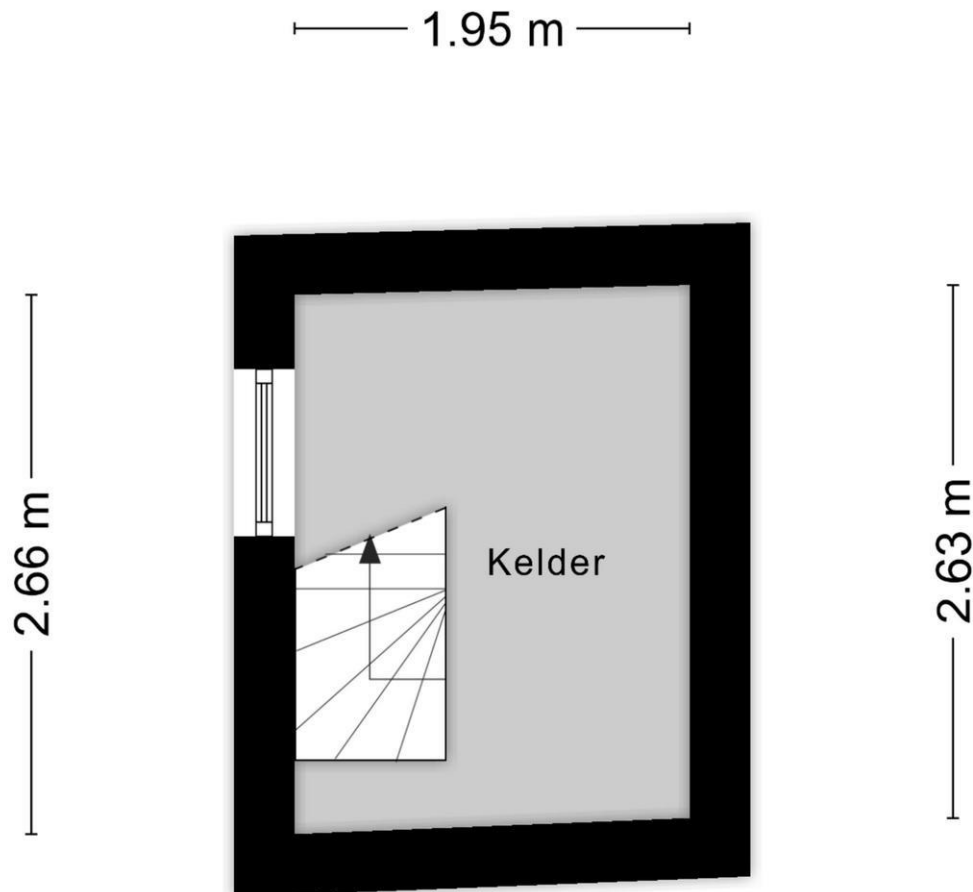
Kuub Makelaars Zeeuws Vlaanderen
 Noordstraat 12
 4571 GD, AXEL
 Tel: 0115-553010
 E-mail: axel@kuubmakelaars.nl
 www.kuubmakelaars.nl

Plattegrond



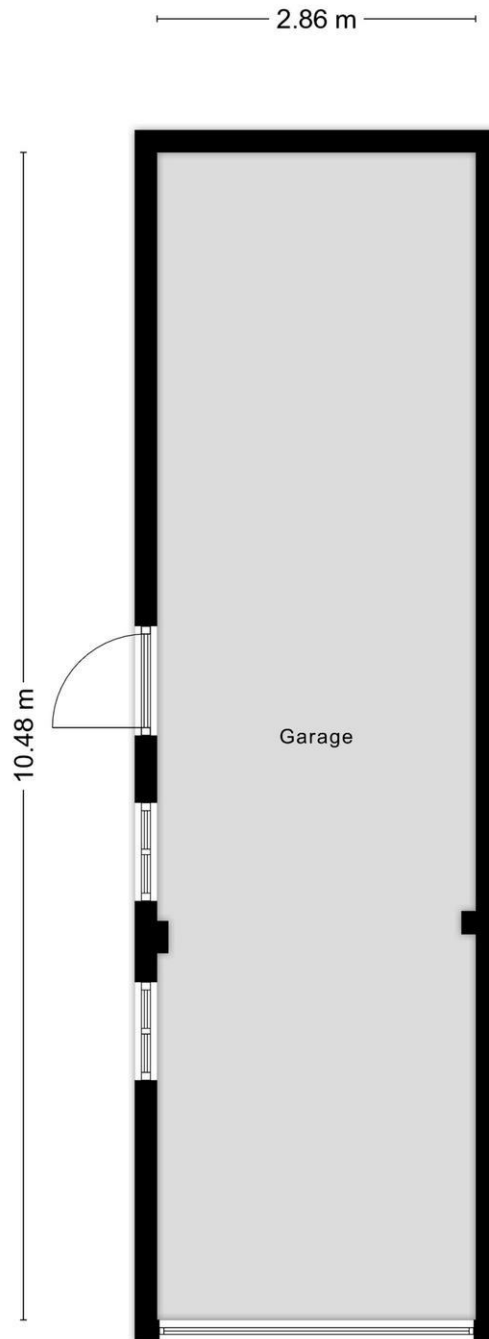
Aan de plattegronden kunnen geen rechten worden ontleend
© Zibber www.zibber.nl

Plattegrond



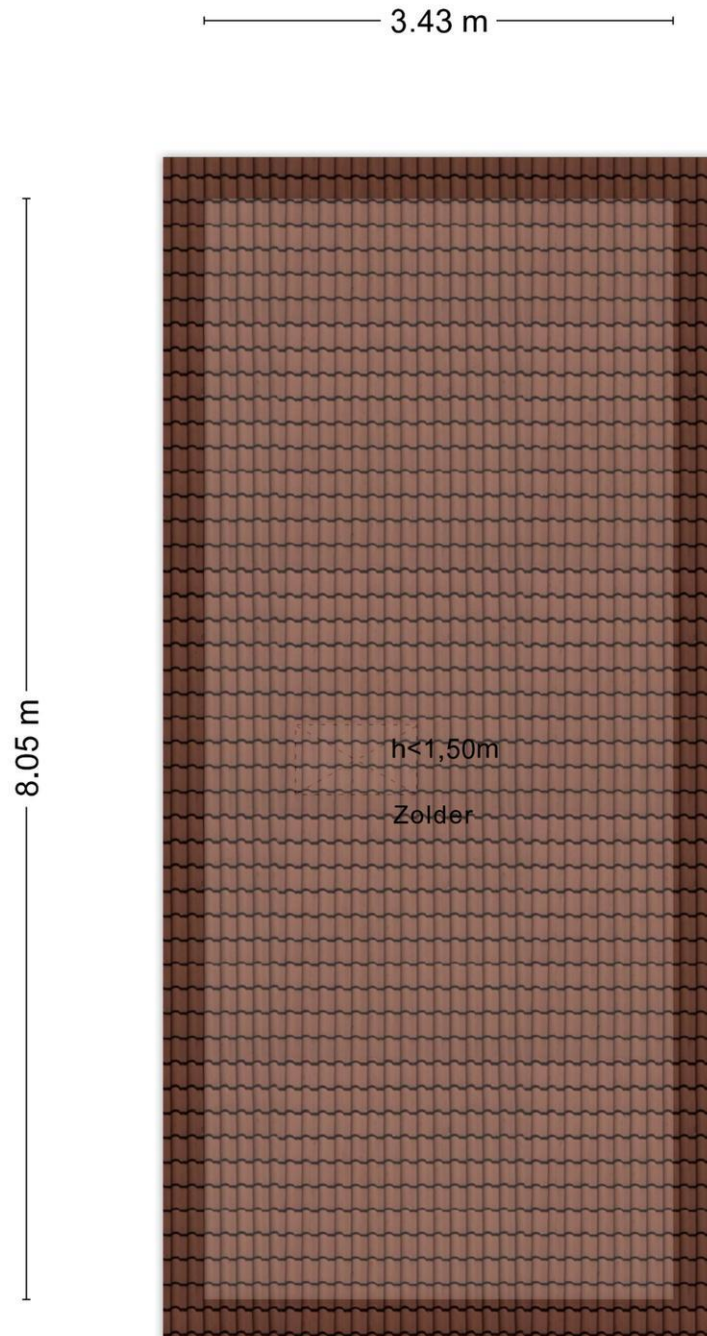
Aan de plattegronden kunnen geen rechten worden ontleend
© Zibber www.zibber.nl

Plattegrond



Aan de plattegronden kunnen geen rechten worden ontleend
© Zibber www.zibber.nl

Plattegrond



Aan de plattegronden kunnen geen rechten worden ontleend
© Zibber www.zibber.nl

Lijst van zaken

	Blijft achter	Gaat mee	Kan worden overgenomen	n.v.t.
Woning				
<i>Interieur</i>				
Verlichting, te weten:				
- Inbouwspots/dimmers	<input type="checkbox"/>	<input type="checkbox"/>	<input type="checkbox"/>	<input checked="" type="checkbox"/>
- Opbouwspots/armaturen/lampen/dimmers	<input type="checkbox"/>	<input type="checkbox"/>	<input type="checkbox"/>	<input checked="" type="checkbox"/>
- Losse (hang)lampen	<input type="checkbox"/>	<input type="checkbox"/>	<input type="checkbox"/>	<input checked="" type="checkbox"/>
-	<input type="checkbox"/>	<input type="checkbox"/>	<input type="checkbox"/>	<input checked="" type="checkbox"/>
-	<input type="checkbox"/>	<input type="checkbox"/>	<input type="checkbox"/>	<input checked="" type="checkbox"/>
(Losse)kasten, legplanken, te weten:				
-	<input type="checkbox"/>	<input type="checkbox"/>	<input type="checkbox"/>	<input checked="" type="checkbox"/>
-	<input type="checkbox"/>	<input type="checkbox"/>	<input type="checkbox"/>	<input checked="" type="checkbox"/>
Raamdecoratie/zonwering binnen, te weten:				
- Gordijnrails	<input type="checkbox"/>	<input type="checkbox"/>	<input type="checkbox"/>	<input checked="" type="checkbox"/>
- Gordijnen	<input type="checkbox"/>	<input type="checkbox"/>	<input type="checkbox"/>	<input checked="" type="checkbox"/>
- Overgordijnen	<input type="checkbox"/>	<input type="checkbox"/>	<input type="checkbox"/>	<input checked="" type="checkbox"/>
- Vitrages	<input type="checkbox"/>	<input type="checkbox"/>	<input type="checkbox"/>	<input checked="" type="checkbox"/>
- Rolgordijnen	<input type="checkbox"/>	<input type="checkbox"/>	<input type="checkbox"/>	<input checked="" type="checkbox"/>
- Lamellen	<input type="checkbox"/>	<input type="checkbox"/>	<input type="checkbox"/>	<input checked="" type="checkbox"/>
- Jaloezieën	<input type="checkbox"/>	<input type="checkbox"/>	<input type="checkbox"/>	<input checked="" type="checkbox"/>
- (Losse) horren/rolhorren	<input type="checkbox"/>	<input type="checkbox"/>	<input type="checkbox"/>	<input checked="" type="checkbox"/>
-	<input type="checkbox"/>	<input type="checkbox"/>	<input type="checkbox"/>	<input checked="" type="checkbox"/>
-	<input type="checkbox"/>	<input type="checkbox"/>	<input type="checkbox"/>	<input checked="" type="checkbox"/>
Vloerdecoratie, te weten:				
- Vloerbedekking	<input type="checkbox"/>	<input type="checkbox"/>	<input type="checkbox"/>	<input checked="" type="checkbox"/>
- Parketvloer	<input type="checkbox"/>	<input type="checkbox"/>	<input type="checkbox"/>	<input checked="" type="checkbox"/>
- Houten vloer(delen)	<input type="checkbox"/>	<input type="checkbox"/>	<input type="checkbox"/>	<input checked="" type="checkbox"/>
- Laminaat	<input type="checkbox"/>	<input type="checkbox"/>	<input type="checkbox"/>	<input checked="" type="checkbox"/>
- Plavuizen	<input type="checkbox"/>	<input type="checkbox"/>	<input type="checkbox"/>	<input checked="" type="checkbox"/>
-	<input type="checkbox"/>	<input type="checkbox"/>	<input type="checkbox"/>	<input checked="" type="checkbox"/>
-	<input type="checkbox"/>	<input type="checkbox"/>	<input type="checkbox"/>	<input checked="" type="checkbox"/>
(Voorzet) openhaard met toebehoren	<input type="checkbox"/>	<input type="checkbox"/>	<input type="checkbox"/>	<input checked="" type="checkbox"/>
Allesbrander	<input type="checkbox"/>	<input type="checkbox"/>	<input type="checkbox"/>	<input checked="" type="checkbox"/>
Houtkachel	<input type="checkbox"/>	<input type="checkbox"/>	<input type="checkbox"/>	<input checked="" type="checkbox"/>
(Gas)kachels	<input type="checkbox"/>	<input type="checkbox"/>	<input type="checkbox"/>	<input checked="" type="checkbox"/>

	Blijft achter	Gaat mee	Kan worden overgenomen	n.v.t.
Designradiator(en)	<input type="checkbox"/>	<input type="checkbox"/>	<input type="checkbox"/>	<input checked="" type="checkbox"/>
Radiatorafwerking	<input type="checkbox"/>	<input type="checkbox"/>	<input type="checkbox"/>	<input checked="" type="checkbox"/>
Overig, te weten:				
- Spiegelwanden	<input type="checkbox"/>	<input type="checkbox"/>	<input type="checkbox"/>	<input checked="" type="checkbox"/>
- Schilderij ophangstelsysteem	<input type="checkbox"/>	<input type="checkbox"/>	<input type="checkbox"/>	<input checked="" type="checkbox"/>
-	<input type="checkbox"/>	<input type="checkbox"/>	<input type="checkbox"/>	<input checked="" type="checkbox"/>
-	<input type="checkbox"/>	<input type="checkbox"/>	<input type="checkbox"/>	<input checked="" type="checkbox"/>
-	<input type="checkbox"/>	<input type="checkbox"/>	<input type="checkbox"/>	<input checked="" type="checkbox"/>
-	<input type="checkbox"/>	<input type="checkbox"/>	<input type="checkbox"/>	<input checked="" type="checkbox"/>

Keuken

Keukenblok (met bovenkasten)	<input type="checkbox"/>	<input type="checkbox"/>	<input type="checkbox"/>	<input checked="" type="checkbox"/>
Keuken (inbouw)apparatuur, te weten:				
- Kookplaat	<input type="checkbox"/>	<input type="checkbox"/>	<input type="checkbox"/>	<input checked="" type="checkbox"/>
- (Gas)fornuis	<input type="checkbox"/>	<input type="checkbox"/>	<input type="checkbox"/>	<input checked="" type="checkbox"/>
- Afzuigkap	<input type="checkbox"/>	<input type="checkbox"/>	<input type="checkbox"/>	<input checked="" type="checkbox"/>
- Magnetron	<input type="checkbox"/>	<input type="checkbox"/>	<input type="checkbox"/>	<input checked="" type="checkbox"/>
- Oven	<input type="checkbox"/>	<input type="checkbox"/>	<input type="checkbox"/>	<input checked="" type="checkbox"/>
- Combi-oven/combimagnetron	<input type="checkbox"/>	<input type="checkbox"/>	<input type="checkbox"/>	<input checked="" type="checkbox"/>
- Koelkast	<input type="checkbox"/>	<input type="checkbox"/>	<input type="checkbox"/>	<input checked="" type="checkbox"/>
- Vriezer	<input type="checkbox"/>	<input type="checkbox"/>	<input type="checkbox"/>	<input checked="" type="checkbox"/>
- Koel-vriescombinatie	<input type="checkbox"/>	<input type="checkbox"/>	<input type="checkbox"/>	<input checked="" type="checkbox"/>
- Vaatwasser	<input type="checkbox"/>	<input type="checkbox"/>	<input type="checkbox"/>	<input checked="" type="checkbox"/>
- Quooker	<input type="checkbox"/>	<input type="checkbox"/>	<input type="checkbox"/>	<input checked="" type="checkbox"/>
- Koffiezetapparaat	<input type="checkbox"/>	<input type="checkbox"/>	<input type="checkbox"/>	<input checked="" type="checkbox"/>
-	<input type="checkbox"/>	<input type="checkbox"/>	<input type="checkbox"/>	<input checked="" type="checkbox"/>
-	<input type="checkbox"/>	<input type="checkbox"/>	<input type="checkbox"/>	<input checked="" type="checkbox"/>
Keukenaccessoires, te weten:				
-	<input type="checkbox"/>	<input type="checkbox"/>	<input type="checkbox"/>	<input checked="" type="checkbox"/>
-	<input type="checkbox"/>	<input type="checkbox"/>	<input type="checkbox"/>	<input checked="" type="checkbox"/>
-	<input type="checkbox"/>	<input type="checkbox"/>	<input type="checkbox"/>	<input checked="" type="checkbox"/>
-	<input type="checkbox"/>	<input type="checkbox"/>	<input type="checkbox"/>	<input checked="" type="checkbox"/>
-	<input type="checkbox"/>	<input type="checkbox"/>	<input type="checkbox"/>	<input checked="" type="checkbox"/>
-	<input type="checkbox"/>	<input type="checkbox"/>	<input type="checkbox"/>	<input checked="" type="checkbox"/>
-	<input type="checkbox"/>	<input type="checkbox"/>	<input type="checkbox"/>	<input checked="" type="checkbox"/>
-	<input type="checkbox"/>	<input type="checkbox"/>	<input type="checkbox"/>	<input checked="" type="checkbox"/>

Sanitair/sauna

Toilet met de volgende toebehoren:				
- Toilet	<input type="checkbox"/>	<input type="checkbox"/>	<input type="checkbox"/>	<input checked="" type="checkbox"/>

Kuub Makelaars Zeeuws Vlaanderen
 Noordstraat 12
 4571 GD, AXEL
 Tel: 0115-553010
 E-mail: axel@kuubmakelaars.nl
 www.kuubmakelaars.nl



- Toilethouder	<input type="checkbox"/>	<input type="checkbox"/>	<input type="checkbox"/>	<input checked="" type="checkbox"/>
- Toiletborstel(houder)	<input type="checkbox"/>	<input type="checkbox"/>	<input type="checkbox"/>	<input checked="" type="checkbox"/>
- Fontein	<input type="checkbox"/>	<input type="checkbox"/>	<input type="checkbox"/>	<input checked="" type="checkbox"/>
-	<input type="checkbox"/>	<input type="checkbox"/>	<input type="checkbox"/>	<input checked="" type="checkbox"/>
-	<input type="checkbox"/>	<input type="checkbox"/>	<input type="checkbox"/>	<input checked="" type="checkbox"/>
Badkamer met de volgende toebehoren:				
- Ligbad	<input type="checkbox"/>	<input type="checkbox"/>	<input type="checkbox"/>	<input checked="" type="checkbox"/>
- Jacuzzi/whirlpool	<input type="checkbox"/>	<input type="checkbox"/>	<input type="checkbox"/>	<input checked="" type="checkbox"/>
- Douche (cabine/scherm)	<input type="checkbox"/>	<input type="checkbox"/>	<input type="checkbox"/>	<input checked="" type="checkbox"/>
- Stoomdouche (cabine)	<input type="checkbox"/>	<input type="checkbox"/>	<input type="checkbox"/>	<input checked="" type="checkbox"/>
- Wastafel	<input type="checkbox"/>	<input type="checkbox"/>	<input type="checkbox"/>	<input checked="" type="checkbox"/>

	Blijft achter	Gaat mee	Kan worden overgenomen	n.v.t.
- Wastafelmeubel	<input type="checkbox"/>	<input type="checkbox"/>	<input type="checkbox"/>	<input checked="" type="checkbox"/>
- Planchet	<input type="checkbox"/>	<input type="checkbox"/>	<input type="checkbox"/>	<input checked="" type="checkbox"/>
- Toiletkast	<input type="checkbox"/>	<input type="checkbox"/>	<input type="checkbox"/>	<input checked="" type="checkbox"/>
- Toilet	<input type="checkbox"/>	<input type="checkbox"/>	<input type="checkbox"/>	<input checked="" type="checkbox"/>
- Toilethouder	<input type="checkbox"/>	<input type="checkbox"/>	<input type="checkbox"/>	<input checked="" type="checkbox"/>
- Toiletborstel(houder)	<input type="checkbox"/>	<input type="checkbox"/>	<input type="checkbox"/>	<input checked="" type="checkbox"/>
-	<input type="checkbox"/>	<input type="checkbox"/>	<input type="checkbox"/>	<input checked="" type="checkbox"/>
-	<input type="checkbox"/>	<input type="checkbox"/>	<input type="checkbox"/>	<input checked="" type="checkbox"/>
Sauna met toebehoren	<input type="checkbox"/>	<input type="checkbox"/>	<input type="checkbox"/>	<input checked="" type="checkbox"/>
	<input type="checkbox"/>	<input type="checkbox"/>	<input type="checkbox"/>	<input checked="" type="checkbox"/>
	<input type="checkbox"/>	<input type="checkbox"/>	<input type="checkbox"/>	<input checked="" type="checkbox"/>
<i>Exterieur/installaties/veiligheid/energiebesparing</i>				
Schotel/antenne	<input type="checkbox"/>	<input type="checkbox"/>	<input type="checkbox"/>	<input checked="" type="checkbox"/>
Brievenbus	<input type="checkbox"/>	<input type="checkbox"/>	<input type="checkbox"/>	<input checked="" type="checkbox"/>
Kluis	<input type="checkbox"/>	<input type="checkbox"/>	<input type="checkbox"/>	<input checked="" type="checkbox"/>
(Voordeur)bel	<input type="checkbox"/>	<input type="checkbox"/>	<input type="checkbox"/>	<input checked="" type="checkbox"/>
Alarminstallatie	<input type="checkbox"/>	<input type="checkbox"/>	<input type="checkbox"/>	<input checked="" type="checkbox"/>
(Veiligheids)sloten en overige inbraakpreventie	<input type="checkbox"/>	<input type="checkbox"/>	<input type="checkbox"/>	<input checked="" type="checkbox"/>
Rookmelders	<input type="checkbox"/>	<input type="checkbox"/>	<input type="checkbox"/>	<input checked="" type="checkbox"/>
(Klok)thermostaat	<input type="checkbox"/>	<input type="checkbox"/>	<input type="checkbox"/>	<input checked="" type="checkbox"/>
Airconditioning	<input type="checkbox"/>	<input type="checkbox"/>	<input type="checkbox"/>	<input checked="" type="checkbox"/>
Warmwatervoorziening, te weten:				
- Via CV-installatie	<input type="checkbox"/>	<input type="checkbox"/>	<input type="checkbox"/>	<input checked="" type="checkbox"/>
- Boiler	<input type="checkbox"/>	<input type="checkbox"/>	<input type="checkbox"/>	<input checked="" type="checkbox"/>
- Geiser	<input type="checkbox"/>	<input type="checkbox"/>	<input type="checkbox"/>	<input checked="" type="checkbox"/>
-	<input type="checkbox"/>	<input type="checkbox"/>	<input type="checkbox"/>	<input checked="" type="checkbox"/>
-	<input type="checkbox"/>	<input type="checkbox"/>	<input type="checkbox"/>	<input checked="" type="checkbox"/>
-	<input type="checkbox"/>	<input type="checkbox"/>	<input type="checkbox"/>	<input checked="" type="checkbox"/>
Screens	<input type="checkbox"/>	<input type="checkbox"/>	<input type="checkbox"/>	<input checked="" type="checkbox"/>
Rolluiken	<input type="checkbox"/>	<input type="checkbox"/>	<input type="checkbox"/>	<input checked="" type="checkbox"/>
Zonwering buiten	<input type="checkbox"/>	<input type="checkbox"/>	<input type="checkbox"/>	<input checked="" type="checkbox"/>
-	<input type="checkbox"/>	<input type="checkbox"/>	<input type="checkbox"/>	<input checked="" type="checkbox"/>
-	<input type="checkbox"/>	<input type="checkbox"/>	<input type="checkbox"/>	<input checked="" type="checkbox"/>
-	<input type="checkbox"/>	<input type="checkbox"/>	<input type="checkbox"/>	<input checked="" type="checkbox"/>
Isolatievoorzieningen (voorzetramen/radiatorfolie etc.), te weten:				
-	<input type="checkbox"/>	<input type="checkbox"/>	<input type="checkbox"/>	<input checked="" type="checkbox"/>
-	<input type="checkbox"/>	<input type="checkbox"/>	<input type="checkbox"/>	<input checked="" type="checkbox"/>
Telefoonaansluiting/internetaansluiting	<input type="checkbox"/>	<input type="checkbox"/>	<input type="checkbox"/>	<input checked="" type="checkbox"/>
Veiligheidsschakelaar wasautomaat	<input type="checkbox"/>	<input type="checkbox"/>	<input type="checkbox"/>	<input checked="" type="checkbox"/>

Waterslot wasautomaat	<input type="checkbox"/>	<input type="checkbox"/>	<input type="checkbox"/>	<input checked="" type="checkbox"/>
Zonnepanelen	<input type="checkbox"/>	<input type="checkbox"/>	<input type="checkbox"/>	<input checked="" type="checkbox"/>
Oplaadpunt elektrische auto	<input type="checkbox"/>	<input type="checkbox"/>	<input type="checkbox"/>	<input checked="" type="checkbox"/>
	<input type="checkbox"/>	<input type="checkbox"/>	<input type="checkbox"/>	<input checked="" type="checkbox"/>
	<input type="checkbox"/>	<input type="checkbox"/>	<input type="checkbox"/>	<input checked="" type="checkbox"/>

Kuub Makelaars Zeeuws Vlaanderen
Noordstraat 12
4571 GD, AXEL
Tel: 0115-553010
E-mail: axel@kuubmakelaars.nl
www.kuubmakelaars.nl



	Blijft achter	Gaat mee	Kan worden overgenomen	n.v.t.
Tuin				
<i>Inrichting</i>				
Tuinaanleg/bestrating	<input type="checkbox"/>	<input type="checkbox"/>	<input type="checkbox"/>	<input checked="" type="checkbox"/>
Beplanting	<input type="checkbox"/>	<input type="checkbox"/>	<input type="checkbox"/>	<input checked="" type="checkbox"/>
	<input type="checkbox"/>	<input type="checkbox"/>	<input type="checkbox"/>	<input checked="" type="checkbox"/>
<i>Verlichting/installaties</i>				
Buitenverlichting	<input type="checkbox"/>	<input type="checkbox"/>	<input type="checkbox"/>	<input checked="" type="checkbox"/>
Tijd- of schemerschakelaar/bewegingsmelder	<input type="checkbox"/>	<input type="checkbox"/>	<input type="checkbox"/>	<input checked="" type="checkbox"/>
	<input type="checkbox"/>	<input type="checkbox"/>	<input type="checkbox"/>	<input checked="" type="checkbox"/>
<i>Bebouwing</i>				
Tuinhuis/buitenberging	<input type="checkbox"/>	<input type="checkbox"/>	<input type="checkbox"/>	<input checked="" type="checkbox"/>
Kasten/werkbank in tuinhuis/berging	<input type="checkbox"/>	<input type="checkbox"/>	<input type="checkbox"/>	<input checked="" type="checkbox"/>
(Broei)kas	<input type="checkbox"/>	<input type="checkbox"/>	<input type="checkbox"/>	<input checked="" type="checkbox"/>
	<input type="checkbox"/>	<input type="checkbox"/>	<input type="checkbox"/>	<input checked="" type="checkbox"/>
	<input type="checkbox"/>	<input type="checkbox"/>	<input type="checkbox"/>	<input checked="" type="checkbox"/>
Overig				
Overige tuin, te weten:				
- (Sier)hek	<input type="checkbox"/>	<input type="checkbox"/>	<input type="checkbox"/>	<input checked="" type="checkbox"/>
- Vlaggenmast(houder)	<input type="checkbox"/>	<input type="checkbox"/>	<input type="checkbox"/>	<input checked="" type="checkbox"/>
-	<input type="checkbox"/>	<input type="checkbox"/>	<input type="checkbox"/>	<input checked="" type="checkbox"/>
-	<input type="checkbox"/>	<input type="checkbox"/>	<input type="checkbox"/>	<input checked="" type="checkbox"/>
Overig				
Zijn er zaken die geen eigendom zijn van verkoper omdat er sprake is van een leasecontract of huurcontract. Zo ja, neemt verkoper de zaak mee of wordt het betreffende contract overgenomen?	Ja	Nee	Gaat mee	Moet worden overgenomen
CV	<input type="checkbox"/>	<input checked="" type="checkbox"/>	<input type="checkbox"/>	<input type="checkbox"/>
Boiler	<input type="checkbox"/>	<input checked="" type="checkbox"/>	<input type="checkbox"/>	<input type="checkbox"/>
Zonnepanelen	<input type="checkbox"/>	<input checked="" type="checkbox"/>	<input type="checkbox"/>	<input type="checkbox"/>
	<input type="checkbox"/>	<input checked="" type="checkbox"/>	<input type="checkbox"/>	<input type="checkbox"/>
	<input type="checkbox"/>	<input checked="" type="checkbox"/>	<input type="checkbox"/>	<input type="checkbox"/>
	<input type="checkbox"/>	<input checked="" type="checkbox"/>	<input type="checkbox"/>	<input type="checkbox"/>
Bijlage(n) over te nemen contracten:				
-				
-				

Vragenlijst voor de verkoop van een woning

DEEL B

1 Bijzonderheden

- a. Zijn er nadat u het perceel in eigendom hebt gekregen nog andere, eventuele aanvullende notariële of onderhandse akten opgesteld met betrekking tot het perceel? Ja / Nee
Zo ja, welke? : _____
- b. Zijn er mondelinge of schriftelijke afspraken gemaakt over aangrenzende percelen? Ja / Nee / Niet bekend
(Denk hierbij aan regelingen voor het gebruik van een poort, schuur, garage, tuin, overeenkomsten met meerdere burens, toezeggingen, erfafscheidingen.)
Zo ja, welke zijn dat? : _____
- c. Wijken de huidige terreinafscheidingen af van de kadastrale eigengrenzen? Ja / Nee / Niet bekend
(Denk hierbij ook aan strookjes grond van de gemeente die u in gebruik heeft, of grond van u die gebruikt wordt door de burens.)
Zo ja, waaruit bestaat die afwijking? : _____
- d. Is een gedeelte van de woning, schuur, garage of schutting gebouwd op grond van de burens of andersom? Ja / Nee / Niet bekend
Zo ja, graag nader toelichten: : _____
- e. Heeft u grond van derden in gebruik? Ja / Nee / Niet bekend
Zo ja, welke grond? : _____
- f. Rusten er 'bijzondere lasten en beperkingen' op de woning en/of het perceel? (Bijzondere lasten en beperkingen kunnen privaatrechtelijke beperkingen zijn zoals (lijdende) erfdienstbaarheden (bijvoorbeeld een recht van overpad), kwalitatieve verplichtingen, kettingbedingen, vruchtgebruik, voorkeursrecht (bijvoorbeeld een eerste recht van koop), opstalrecht, erfpacht, huurkoop. Het kan ook gaan om publiekrechtelijke beperkingen zoals een aanschrijving van de gemeente in het kader van een illegale verbouwing) Ja / Nee
Zo ja, welke? : _____
- g. Is de Wet voorkeursrecht gemeenten van toepassing? Ja / Nee
- h. Is er een anti-speculatiebeding en/of zelfbewoningsplicht van toepassing op de woning? Ja / Nee
Zo ja, hoe lang nog? : _____
- i. Is er sprake van een beschermd stads- of dorpsgezicht of loopt er een procedure tot aanwijzing daartoe? Ja / Nee
Is er sprake van een gemeentelijk-, provinciaal-of rijksmonument of loopt er een procedure tot aanwijzing daartoe? Ja / Nee
Is er volgens het bestemmingsplan sprake van een beeldbepalend of karakteristiek object? Ja / Nee
- j. Is er sprake (geweest) van ruilverkaveling? Ja / Nee
Zo ja, moet u hiervoor ruilverkavelingsrente betalen? Ja / Nee

Zo ja, hoeveel en voor hoe lang? Bedrag: € _____

Duur: : _____

k. Is er sprake van onteigening? Ja / Nee

l. Is de woning of de grond geheel of gedeeltelijk verhuurd of bij anderen in gebruik? Ja / Nee / n.v.t.

Zo ja: Is er een huurcontract/ gebruiksovereenkomst? Ja / Nee

Indien er geen contract of overeenkomst is, : _____
beschrijf hieronder wat (mondeling) met de _____
huurder/ gebruiker is afgesproken:

Welk gedeelte is verhuurd/ in gebruik gegeven? : _____

Welke delen vallen onder gezamenlijk gebruik? : _____

Welke zaken zijn van de huurder en mag hij : _____
verwijderen bij ontruiming? _____
(Bijvoorbeeld geiser, keuken, lampen.)

Heeft de huurder een waarborgsom gestort? Ja / Nee

Zo ja, hoeveel? € _____

Heeft u nog andere afspraken met de huurders gemaakt? Ja / Nee

Zo ja, welke? : _____

m. Is er over de woning een geschil/procedures gaande, al dan niet bij de rechter, huurcommissie of Ja / Nee
een andere instantie?(bijvoorbeeld onteigening/kwesties met burens, zoals erfdiensbaarheden,
recht van overpad, erfafscheidingen e.d.)

Zo ja, welke is/zijn dat? : _____

n. Is er bezwaar gemaakt tegen de waardebeschikking WOZ? Ja / Nee

Zo ja, toelichting: : _____

o. Zijn er door de overheid of nutsbedrijven verbeteringen of herstellingen voorgeschreven of Ja / Nee
aangekondigd die nog niet naar behoren zijn uitgevoerd?

Zo ja, welke? : _____

p. Zijn er in het verleden subsidies of premies verstrekt die bij verkoop van de woning voor een deel Ja / Nee
kunnen worden teruggevorderd?

Zo ja, welke? : _____

q. Is de woning onbewoonbaar verklaard of in het verleden ooit onbewoonbaar verklaard geweest? Ja / Nee

Zo ja, waarom? : _____

r. Is er bij verkoop sprake van een omzetbelastingheffing? Ja / Nee

(Bijvoorbeeld omdat het een voormalig bedrijfsonroerendgoed is, of een woning met
praktijkgedeelte, of omdat u pas ingrijpend verbouwd hebt.)

Zo ja, waarom? : _____

- s. Hoe gebruikt u de woning nu? (Bijvoorbeeld woning, praktijk, winkel, opslag) : _____
 Is dat gebruik volgens de gemeente toegestaan? Ja / Nee
 Zo nee, heeft de gemeente dit strijdige gebruik wel eens bij u aangekaart? Ja / Nee
 Hoe heeft de gemeente dit strijdige gebruik bij u aangekaart? : _____

2 Gevels

- a. Is er sprake (geweest) van vochtdoorslag of aanhoudend vochtige plekken op de gevels? Ja / Nee
 Zo ja, waar? : _____
- b. Zijn er (gerepareerde) scheuren/beschadigingen in/aan de gevels aanwezig? Ja / Nee
 Zo ja, waar? : _____
- c. Zijn de gevels tijdens de bouw geïsoleerd? Ja / Nee / Niet bekend
 Zo nee, zijn de gevels daarna (deels) geïsoleerd? Ja / Nee / Niet bekend
 Zo ja, wanneer heeft de isolatie van de gevels plaatsgevonden en met welk isolatiemateriaal? : _____
 Heeft u een certificaat of bewijs van het na-isoleren? Ja / Nee
 Is er sprake van volledige isolatie? Ja / Nee / Niet bekend
 Zo nee, welke delen van de gevels zijn er niet geïsoleerd? : _____
- d. Zijn de gevels ooit gereinigd? Ja / Nee / Niet bekend
 Zo ja, volgens welke methode en wanneer? : _____

3 Dak(en)

- a. Hoe oud zijn de daken ongeveer? Platte daken: : _____
 Overige daken: : _____
- b. Heeft u last van daklekkages (gehad)? Ja / Nee
 Zo ja, waar? : _____
- c. Zijn er in het verleden gebreken geconstateerd aan de dakconstructie zoals scheve, doorbuigende, krakende, beschadigde en/of aangetaste dakdelen? Ja / Nee
 Zo ja, waar? : _____
- d. Heeft u het dak al eens (gedeeltelijk) laten vernieuwen c.q. laten repareren? Ja / Nee
 Zo ja, welk (gedeelte van het) dak en waarom? : _____
- e. Is het dak tijdens de bouw geïsoleerd? Platte daken: Ja / Nee /

- Overige daken: Niet bekend
Ja / Nee /
Niet bekend
- Zo nee, is het dak daarna geïsoleerd? Platte daken: Ja / Nee /
Niet bekend
- Overige daken: Ja / Nee /
Niet bekend
- Zo ja, wanneer heeft de isolatie plaatsgevonden en : _____
met welk isolatiemateriaal? _____
- Heeft u een certificaat of bewijs van het na-isoleren? Ja / Nee
- Is er sprake van volledige isolatie? Platte daken: Ja / Nee /
Niet bekend
- Overige daken: Ja / Nee /
Niet bekend
- Zo nee, welke delen zijn er niet geïsoleerd? : _____

- f. Zijn de regenwaterafvoeren lek of verstopt? Ja / Nee
Zo ja, toelichting: : _____

- g. Zijn de dakgoten lek of verstopt? Ja / Nee
Zo ja, toelichting: : _____

4 Kozijnen, ramen en deuren

- a. Van welk materiaal zijn de buitenkozijnen gemaakt? : _____
(bijvoorbeeld hout, kunststof of aluminium of een
andersoortig materiaal) _____
- b. Wanneer zijn de buitenkozijnen, ramen en deuren : _____
voor het laatst geschilderd? _____
Is dit gebeurd door een erkend schildersbedrijf? Ja / Nee
Zo ja, door wie? : _____

- c. Functioneren alle scharnieren en sloten? Ja / Nee
Zo nee, toelichting: : _____

- d. Zijn voor alle afsluitbare deuren, ramen etc. sleutels aanwezig? Ja / Nee
Zo nee, voor welke deuren, ramen etc. niet? : _____

- e. Is er sprake van isolerende beglazing? Ja / Nee
Zo ja, welk type glas? : _____
(bijvoorbeeld HR, HR+, HR++ of HR+++; zie de
glassponning waarin doorgaans staat vermeld welke
type glas er is geplaatst) _____
Is er sprake van isolerende beglazing in de gehele woning? Ja / Nee
Zo nee, welke ramen zijn niet geïsoleerd? : _____

- f. Is er bij de isolerende beglazing sprake van condensvorming tussen het glas?
(Denk aan lekkende ruiten.) Ja / Nee
- Zo ja, waar? : _____

5 Vloeren, plafonds en wanden

- a. Is er sprake (geweest) van vochtdoorslag of optrekkend vocht op de vloeren, plafonds en/of wanden? Ja / Nee
- Zo ja, waar? : _____

- b. Is er sprake (geweest) van schimmelvorming op de vloeren, plafonds en/of wanden? Ja / Nee
- Zo ja, waar? : _____

- c. Zijn er (gerepareerde) of (verborgen) scheuren en/of beschadigingen in/aan vloeren, plafonds en/of wanden aanwezig? Ja / Nee
- Zo ja, waar? : _____

- d. Hebben zich in het verleden problemen voorgedaan met de afwerkingen? (Bijvoorbeeld loszittend tegelwerk, loslatend behang of spuitwerk, holklinkend of loszittend stucwerk, etc.) Ja / Nee
- Zo ja, waar? : _____

- e. Is er sprake (geweest) van gebreken aan de vloerconstructie, zoals scheve, doorbuigende, krakende, beschadigde en/of aangetaste vloerdelen? Ja / Nee
- Zo ja, waar? : _____

- f. Is er sprake van vloerisolatie? Ja / Nee / Niet bekend
- Zo ja, wanneer heeft de isolatie van de vloer plaatsgevonden en met welk isolatiemateriaal? : _____

- Heeft u een certificaat of bewijs van het na-isoleren? Ja / Nee
- Is er sprake van volledige isolatie? Ja / Nee / Niet bekend
- Zo nee, welke delen zijn er niet geïsoleerd? : _____

6 Fundering, kruipruimte en kelder

- a. Is er sprake (geweest) van gebreken aan de fundering? Ja / Nee / Niet bekend
- Zo ja, waar? : _____

- b. Is de kruipruimte toegankelijk? Ja / Nee
- Is de kruipruimte droog? Ja / Nee / Meestal
- Zo nee of meestal, toelichting: : _____

- c. Is er sprake van vochtdoorslag door de kelderwand? Ja / Nee / Soms
- Zo ja of soms, toelichting: : _____

- d. Is de grondwaterstand in de afgelopen jaren waarneembaar gewijzigd of is er sprake van wateroverlast geweest? Ja / Nee
- Zo ja, heeft dit tot problemen geleid in de vorm van water in de kruipruimte c.q. kelder? Ja / Nee / n.v.t.
- Zo nee, tot wat voor andere problemen heeft dit geleid? : _____

7 Installaties

- a. Wat voor warmte-installatie(s) is/zijn er aanwezig in de woning? Ja / Nee
 (bijvoorbeeld cv-installatie, WTW-systeem, WKO-systeem, (hybride) warmtepomp, airconditioning, zonneboiler, elektrische boiler, pelletkachel dan wel een andere installatie)
- Is/zijn de installatie(s) eigendom? Ja / Nee
- Zo nee, toelichting: _____
 (bijvoorbeeld de installatie(s) is/ zijn gehuurd of geleased. Tevens huur-/leaseprijs vermelden)
- Merk van de installatie(s): _____
- Type(nummer) van de installatie(s): _____
- Installatiedatum van de installatie(s): _____
- Op welke datum is/zijn deze installatie(s) voor het laatst onderhouden? _____
- Is het onderhoud uitgevoerd door een erkend bedrijf? Ja / Nee
- Zo ja, door wie? _____
- b. Zijn er de afgelopen tijd zaken opgevallen ten aanzien van de installatie(s)? Ja / Nee
 (bijvoorbeeld de cv-installatie moet meer dan 1 keer per jaar bijgevoerd worden of de installatie functioneert niet goed)
- Zo ja, wat is u opgevallen? _____
- c. Zijn er radiatoren die niet warm worden? Ja / Nee
- Zo ja, welke? _____
- d. Zijn er radiatoren of (water)leidingen die lekken? Ja / Nee
- Zo ja, waar en welke? _____
- e. Zijn er radiatoren of (water)leidingen die ooit zijn bevroren? Ja / Nee
- Zo ja, waar? _____
- f. Heeft u vloerverwarming in de woning? Ja / Nee
- Zo ja, betreft dit elektrische vloerverwarming, vloerverwarming met warm water of anders? Ja / Nee
- Elektrisch: _____
- warm water: Ja / Nee

overig, namelijk : _____

Waar bevindt zich de elektrische vloerverwarming? : _____

Waar bevindt zich de vloerverwarming met warm water? : _____

Waar bevindt zich de overige vloerverwarming? : _____

g. Zijn er vertrekken die niet (goed) warm worden? Ja / Nee
Zo ja, welke? : _____

h. Heeft de woning zonnepanelen die uw eigendom zijn? Ja / Nee

Heeft de woning zonnepanelen die worden gehuurd of geleased? Ja / Nee

Kan het huurcontract/ leasecontract worden overgenomen door koper? Zo ja, dan overnamecontract opvragen. Ja / Nee / Niet bekend

Hoeveel zonnepanelen zijn er aanwezig? Aantal: _____

Zo ja, blijven de zonnepanelen achter? Ja / Nee / n.v.t./Nader overeen te komen

Wat is de capaciteit van één zonnepaneel? : _____
(De capaciteit van zonnepanelen wordt uitgedrukt in Wattpiek (Wp). Bijvoorbeeld één zonnepaneel levert 390 Wp. _____

Functioneren alle zonnepanelen? Ja / Nee / Niet bekend

Wat is het merk/ type van de zonnepanelen? : _____

Maakt u gebruik van een app om de opbrengst van de zonnepanelen te bekijken? Ja / Nee

Zo ja, welke? : _____

In welk jaar zijn de zonnepanelen geplaatst en door wie? Jaar: _____

Installateur: : _____

Is de btw over het aankoopbedrag teruggevraagd van de belastingdienst? Ja / Nee

Hoeveel stroom heeft u het afgelopen jaar opgewekt? Jaar: : _____

Aantal kWh: : _____

Hoe lang zit er nog fabrieksgarantie op de zonnepanelen? : _____

Zijn de zonnepanelen aangeschaft met subsidie? Ja / Nee

Zo ja, moet de subsidie worden terugbetaald? Ja / Nee / n.v.t.

Zo ja, welk bedrag moet worden terugbetaald? € _____

i. In welk jaar zijn voor het laatst de aanwezige schoorsteenkanalen/rookgasafvoeren : _____

geveegd/gereinigd?

- j. Wanneer heeft u de aanwezige schoorsteenkanalen : _____
voor het laatst gebruikt? _____
Is de trek van aanwezige schoorsteenkanalen goed? Ja / Nee / Niet bekend
- k. Zijn er onderdelen van de elektrische installatie vernieuwd? (onder de elektrische installatie wordt
verstaan alle elektra leidingen/ schakelaars stopcontacten, meterkast e.d.) Ja / Nee / Niet bekend
Zo ja, wanneer en welke onderdelen? : _____

Zijn er gebreken aan de elektrische installatie? Ja / Nee
Zo ja, welke? : _____

- l. Is er een laadpaal aanwezig voor een elektrische auto? Ja / Nee
Zo ja, waar bevindt deze zich? : _____

Blijft deze achter? Ja / Nee / n.v.t./Nader overeen te komen
- m. Is er mechanische ventilatie of een soortgelijk systeem aanwezig? Ja / Nee
Zo ja, functioneert dit systeem naar behoren? Ja / Nee
Zo nee, toelichting: : _____

Wanneer is dit systeem voor het laatst
onderhouden? : _____

Hoe oud is dit systeem ongeveer? : _____

- n. Is er een domoticasysteem of een soortgelijk systeem aanwezig? (Een domoticasysteem bedient de
verwarming, verlichting, verwarming, audio, ventilatie e.d. automatisch) Ja / Nee
Zo ja, functioneert dit systeem naar behoren? Ja / Nee
Zo nee, toelichting: : _____

Hoe oud is dit systeem ongeveer? : _____

- o. Zijn er rookmelders op iedere verdieping aanwezig? Ja / Nee
Zo ja, hoe oud zijn de rookmelders ongeveer? : _____

8 Sanitair, riolering en keuken

- a. Zijn er beschadigingen aan wastafels, douche, bad, toiletten, gootstenen en kranen? Ja / Nee
Zo ja, welke? : _____

- b. Hoe oud is de badkamer ongeveer? : _____

- c. Lopen de afvoeren van wastafels, douche, bad, toiletten, gootstenen en kranen goed door? Ja / Nee
Zo nee, welke niet? : _____

- d. Is de woning aangesloten op het gemeentelijke riool? Ja / Nee

Kuub Makelaars Zeeuws Vlaanderen
Noordstraat 12
4571 GD, AXEL
Tel: 0115-553010
E-mail: axel@kuubmakelaars.nl
www.kuubmakelaars.nl



- e. Zijn er gebreken (geweest) aan de riolering, zoals breuken, stankoverlast, lekkages, etc.? Ja / Nee
 Zo ja, welke? : _____
- f. Is er een andere voorziening, zoals een septictank, beerput of dergelijk aanwezig? Ja / Nee / Niet bekend
 Zo ja, wat is er aanwezig en hoe dient dit te worden onderhouden? : _____
- g. Van welk jaar dateert de keukenopstelling ongeveer? : _____
- h. Van welk jaar dateert de inbouwapparatuur ongeveer? : _____
 Functioneert alle inbouwapparatuur? Ja / Nee
 Zo nee, welk inbouwapparaat functioneert niet? : _____
- i. Heeft u een kokend water kraan? (bijvoorbeeld een Quooker kraan of een soortgelijke kraan) Ja / Nee
 Zo ja, functioneert deze kraan naar behoren en hoe oud is deze kraan ongeveer? : _____

9 Diversen

- a. Wat is het bouwjaar van de woning? : _____
- b. Zijn er asbesthoudende materialen in/op de woning/ bijgebouw(en) aanwezig? (bijvoorbeeld asbest zeil, een asbestplaat die onder en/of achter de CV ketel is geplaatst, asbesthoudend isolatiemateriaal om de verwarmingsbuis, asbesthoudend koord bij oude cv-ketels/gaskachels, asbestgolfplaten e.d.) Ja / Nee / Niet bekend
 Zo ja, welke en waar? : _____
- c. Blijft er in de woning zeil achter, al dan niet vastgelijmd, dat is aangeschaft tussen 1955 en 1982? Ja / Nee / Niet bekend
- d. Is er sprake van loden leidingen in de woning? Ja / Nee / Niet bekend
 Zo ja, waar? : _____
- e. Is er een Japanse duizendknoop aanwezig in de tuin? (Een Japanse duizendknoop is een exotische plant, welke moeilijk te verwijderen is. De sterke wortelstokken en stengels van de Japanse duizendknoop zijn in staat om schade te veroorzaken aan gebouwen, leidingen en wegen) Ja / Nee / Niet bekend
- f. Is er in puin/asbest afval in de grond/tuin aanwezig? Ja / Nee / Niet bekend
- g. Heeft u elders lekkages gehad? (dus los van het dak/ sanitair/ riolering) Ja / Nee / Niet bekend
- h. Is de grond verontreinigd? Ja / Nee / Niet bekend
 Zo ja, is er een onderzoeksrapport? Ja / Nee / n.v.t.
 Zo ja, heeft de gemeente/provincie een onderzoeks- of saneringsbevel opgelegd? Ja / Nee / n.v.t.
- i. Is er een olietank aanwezig of aanwezig geweest? Ja / Nee / Niet bekend

Zo ja, is deze gesaneerd/verwijderd? Ja / Nee / n.v.t.

Als deze is gesaneerd, waar is de olietank op het perceel gesitueerd? : _____

Is er een Kiwa-certificaat aanwezig? Ja / Nee / n.v.t.

j. Is er sprake van overlast door ongedierte in of (rond)om de woning? Ja / Nee
(Denk aan muizen, ratten, kakkerlakken, etc.)

Zo ja, waar? : _____

k. Is de woning aangetast door houtworm, boktor, ander ongedierte of zwam? Ja / Nee / Niet bekend

Zo ja, waar? : _____

Zo ja, is deze aantasting al eens behandeld? Ja / Nee / n.v.t.

Zo ja, wanneer? : _____

Zo ja, door welk bedrijf? : _____

l. Is er sprake van chlorideschade (betonrot)? (Betonrot komt vooral voor in kruipruimtes van woningen gebouwd tussen 1965 en 1981 die voorzien zijn van betonnen vloerelementen van het merk Kwaaitaal of Manta. Ook andere beton- elementen - bijvoorbeeld balkons - kunnen aangetast zijn) Ja / Nee / Niet bekend

Zo ja, waar? : _____

m. Hebben er verbouwingen en/of aanbouwen plaatsgevonden in en/of om de woning? Ja / Nee

Zo ja, welke ver-/aankouwingen? : _____

Zo ja, in welk jaartal? : _____

Zo ja, door welk bedrijf zijn deze uitgevoerd? : _____

n. Zijn er verbouwingen of uitbreidingen uitgevoerd zonder omgevingsvergunning (voorheen bouwvergunning)? Ja / Nee / Niet bekend

Zo ja, welke? : _____

o. Is er sprake van glasvezel internet? Ja / Nee / Niet bekend

p. Bent u in het bezit van een definitief energieprestatiecertificaat/energielabel? Ja / Nee

Zo ja, welke label? : _____

10 Vaste lasten

a. Hoeveel betaalde u voor de laatste aanslag onroerendezaakbelasting? € _____

Belastingjaar? : _____

- b. Wat is de WOZ-waarde? € _____
 Peiljaar? : _____
- c. Hoeveel betaalde u voor de laatste aanslag waterschapslasten? € _____
 Belastingjaar? : _____
- d. Hoeveel betaalde u voor de laatste aanslag gemeentelijke belastingen? (zoals rioolheffing en afvalstoffenheffing e.d.) € _____
 Belastingjaar? : _____
- e. Welke voorschotbedragen betaalt u maandelijks aan de nutsbedrijven? Gas: € _____
 Elektra: € _____
 Water: € _____
 Stadsverwarming: € _____
 Anders: : _____
- Te weten: € _____
 Wat is uw jaarverbruik voor gas/ elektriciteit en water? Gas (m³): _____
 Elektriciteit hoog (kWh): _____
 Elektriciteit laag (kWh): _____
 Elektriciteit totaal (kWh): _____
 Water (m³): _____
 Stadsverwarming (GJ): _____
 Anders: _____
 Met hoeveel bewoners bewoonde u de woning? Aantal: _____
- f. Zijn er lease- en/of huurkoopcontracten? Ja / Nee
 (Bijvoorbeeld keuken, kozijnen, cv-ketel, etc.)
 Zo ja, welke? : _____
- Zijn deze contracten overdraagbaar op de koper? Ja / Nee
 Let op! Veel lease- en huurkoopcontracten zijn niet langer overdraagbaar op een koper. Neem hiervoor contact op met de betreffende leverancier.
 Hoe lang lopen de contracten nog en wat is de eventuele afkoopsom? Afkoopsom: € _____
 Duur: : _____
- g. Als er sprake is van erfpacht of opstalrecht hoe hoog is dan de canon per jaar? € _____
 Heeft u alle canons betaald? Ja / Nee / n.v.t.
 Is de canon afgekocht? Ja / Nee / n.v.t.
 Zo ja, tot wanneer? : _____
- h. Heeft u alle gemeentelijke belastingen die u verschuldigd bent al betaald? Ja / Nee
 Zijn er variabele bedragen voor gemeenschappelijke poorten, inritten of terreinen? Ja / Nee

Zo ja, hoe hoog en waarvoor? : _____

i. Heeft u, om in de straat te parkeren, een parkeervergunning nodig? Ja / Nee

Hoeveel parkeervergunningen kunnen er maximaal : _____
worden aangevraagd? _____

Wat zijn de kosten voor deze parkeervergunning(en) per jaar? € _____

11 Garanties

a. Zijn er lopende onderhoudscontracten en/of garantieregelingen overdraagbaar aan de koper? Ja / Nee
(Zoals dakbedekking, cv-installatie, dubbele beglazing, etc.)

Zo ja, welke? : _____

12 Nadere informatie

Overige zaken(Overige zaken die de koper naar uw : _____
mening moet weten) _____

Wat u nog zou moeten weten...

Verantwoording

Hoewel de grootst mogelijke zorgvuldigheid bij de samenstelling van deze brochure is betracht, aanvaarden wij, noch de eigenaar van dit woonhuis, enige aansprakelijkheid voor de juistheid van de vermelde gegevens.

Uitnodiging

Deze informatie wordt aan meerdere personen verstrekt en aan deze gegevens kunnen geen rechten worden ontleend. De aanbieding van dit object dient te worden gezien als een uitnodiging om in onderhandeling te treden.

Details

Een verkoop komt alleen dan tot stand, wanneer niet alleen over de hoofdzaken (koopsom e.d.), maar ook over de details (zoals datum van levering, roerende zaken e.d.) overeenstemming is bereikt.

Koopakte

Behoudens nadere afspraken gelden de standaardregels zoals deze voorkomen in de model-koopakte, die is opgesteld door de Nederlandse Vereniging van Makelaars NVM, de consumentenbond en de Vereniging Eigen Huis. Als waarborgsom (of bankgarantie) is gebruikelijk 10% van de koopsom te voldoen bij de notaris. Eventueel door de koper te maken voorbehouden worden alleen vermeld als deze in de onderhandelingen zijn afgesproken.

Voorbehoud

Hoewel er gestreefd is naar een zo nauwkeurig mogelijke inventarisatie van de beschikbare gegevens, moet er van uitgegaan worden dat de brochure slechts indicatief is. De gegevens (bedragen, jaartallen, beschrijvingen, etc.) zijn soms verkregen door mondelinge informatie, soms zijn ze vanuit het geheugen opgediept. De koper heeft zijn eigen onderzoeksplicht naar alle zaken die voor hem van belang zijn en kan zich nimmer beroepen op onbekendheid met feiten die hij zelf had kunnen waarnemen of die kenbaar waren uit de openbare registers. De makelaar kan u desgewenst verwijzen naar de betreffende instanties.

Gunning

Verkoper behoudt zich het recht voor het object te gunnen aan de gegadigde van zijn keuze.

Veel gestelde vragen

1. Wanneer ben ik in onderhandeling?

U kunt niet afdwingen dat u in onderhandeling bent. U bent pas in onderhandeling als de verkoper reageert op uw bod. Dus, als de verkoper een tegenbod doet. Ook kan de verkopend makelaar uitdrukkelijk aangeven dat hij met u in onderhandeling is. U bent niet in onderhandeling als de verkopend makelaar aangeeft dat hij uw bod met de verkoper zal overleggen.

Kuub Makelaars Zeeuws Vlaanderen
Noordstraat 12
4571 GD, AXEL
Tel: 0115-553010
E-mail: axel@kuubmakelaars.nl
www.kuubmakelaars.nl



2. Mag een makelaar doorgaan met bezichtigingen als er al over een bod onderhandeld wordt?

Dat mag. Een onderhandeling hoeft niet tot een verkoop te leiden. De verkoper kan daarnaast wellicht graag willen weten of er meer belangstelling is. De 1e bieder hoeft nog niet de beste te zijn. Vaak zal de verkopend makelaar aan de belangstellenden vertellen dat hij, zoals dat heet "onder bod" is. De makelaar zal geen mededelingen doen over de hoogte van biedingen. Dit zou het overbieden kunnen uitlokken. Vraag de makelaar naar de te volgen procedure, indien u ook een bod wenst uit te brengen.

3. Kan de verkoper de vraagprijs van een woning tijdens de onderhandelingen verhogen?

Het antwoord is ja. De vraagprijs c.q. de genoteerde prijs is alleen een uitnodiging tot het doen van een bod. Als de verkopende partij een bod aanvaardt, dan is er sprake van een koop. Als de koper een tegenbod doet dat afwijkt van het bod dat de verkopende partij eerder heeft gedaan, dan vervalt het eerdere bod van de verkopende partij. Dus ook als de partijen "naar elkaar toekomen" in het biedingproces, kan de verkoper ineens besluiten om toch zijn tegenbod weer te verhogen en de koper om zijn bod weer te verlagen.

4. Word ik koper als ik de vraagprijs bied?

Nee, niet automatisch. De vraagprijs is een uitnodiging tot het doen van een bod. Als u de vraagprijs biedt, doet u een bod. De verkoper kan dan nog beslissen of hij uw bod wel of niet aanvaardt of dat hij zijn makelaar een tegenbod laat doen.

5. Waar moet ik op letten bij het uitbrengen van een bod?

Bij het uitbrengen van een bod dient u rekening te houden met de overige condities zoals datum van aanvaarding, eventuele roerende zaken en eventuele ontbindende voorwaarden.

6. Mag de makelaar tijdens de onderhandelingen het systeem van de verkoop wijzigen?

Dat mag. Eén van de partijen mag de onderhandelingen beëindigen. Soms zijn er zoveel belangstellenden dat het moeilijk is te bepalen wie de beste koper is. In dat geval kan de verkopend makelaar - natuurlijk in overleg met de verkoper - besluiten de lopende onderhandelingen af te breken en de biedprocedure te wijzigen. Uiteraard dient hij eerst de eventuele gedane toezeggingen na te komen. De makelaar kiest vervolgens bijvoorbeeld een inschrijvingsprocedure. Alle bidders hebben dan een eerlijke kans om een hoogste (uiterste) bod uit te brengen. Vraag bij uw makelaar naar de te volgen procedure.

7. Als ik de 1e ben die belt voor een bezichtiging, als ik de 1e ben die de woning bezichtigt of als ik de 1e ben die een bod uitbrengt, moet de makelaar in deze gevallen ook het eerst met mij in onderhandeling gaan?

Op deze drie vragen is het antwoord nee. De verkopend makelaar bepaalt samen met de verkoper de procedure. De verkopend makelaar heeft wel de verplichting u daarover te informeren. Het is verstandig, als u serieus belangstelling heeft, de makelaar te vragen wat uw positie is. Dat kan veel teleurstelling voorkomen.

8. Wat is een optie?

Een optie in juridische zin geeft een partij de keuze om door een eenzijdige verklaring een koopovereenkomst met een andere partij te sluiten. Partijen zijn het dan al eens over de voorwaarden van de koop, maar de koper krijgt bijvoorbeeld nog een week bedenktijd. Bij het aankopen van een al bestaande woning wordt vaak ten onrechte het

Kuub Makelaars Zeeuws Vlaanderen
Noordstraat 12
4571 GD, AXEL
Tel: 0115-553010
E-mail: axel@kuubmakelaars.nl
www.kuubmakelaars.nl



begrip 'optie' gebruikt. Dan heeft het de betekenis van bepaalde toezeggingen die een verkopend makelaar kan doen aan een belangstellende koper, tijdens het onderhandelingsproces. Zo'n toezegging kan bijvoorbeeld inhouden dat een belangstellende koper een paar dagen de tijd krijgt om na te denken over een bod. De makelaar zal in de tussentijd niet met een andere partij in onderhandeling gaan. Een 'optie' kunt u niet eisen; de verkoper en verkopend makelaar beslissen zelf of er in een onderhandelingsproces bepaalde toezeggingen worden gedaan.

9. Zit de makelaarscourtage in de "kosten koper"?

Nee. Voor rekening van de koper komen de kosten die de overheid "hangt" aan de overdracht van de woning. Dat zijn de overdrachtbelasting (6%) en de kosten van de notaris voor het opmaken van de leveringsakte en het inschrijven daarvan in de registers. Als de verkoper een makelaar inschakelt om zijn woning te verkopen, dan moet hij ook zelf met de makelaar afrekenen voor deze dienst (makelaarscourtage). De makelaar dient bij de verkoop vooral het belang van de verkoper, dus niet van de koper. Het kan daarom voor de koper van belang zijn een eigen makelaar in te schakelen.

10. Wat is een ontbindende voorwaarde?

Deze voorwaarden zijn voor u de enige mogelijkheid om de koop zonder kosten of boete te kunnen ontbinden nadat er overeenstemming is bereikt. Ontbindende voorwaarden kunnen zijn:

- het voorbehoud dat de hypothecaire financiering rond komt
- het voorbehoud van een technische keuring
- het voorbehoud van de uitkomst van een taxatie
- etc

Ontbindende voorwaarden zijn zeer belangrijk en mogen daarom niet vergeten worden! Zij kunnen u veel kosten en zorgen besparen.

11. Wat is een waarborgsom?

Tot zekerheid van de nakoming van de koper kan in de koopovereenkomst een artikel worden opgenomen, waarbij de koper zich verplicht binnen een afgesproken periode een waarborgsom te storten. Deze waarborgsom bedraagt in de regel 10% van de koopsom en wordt bij de eigendomsoverdracht in mindering gebracht op de koopsom.

Belangrijke aspecten bij aankoop

Voor u als koper is nog een aantal zaken belangrijk bij de aankoop van een nieuw huis of appartement;

- Advies bij de verkoop van uw woning
- Eventueel een taxatierapport
- Advisering die leidt tot een optimale hypotheek in uw specifieke situatie
- Opstellen van een testament of samenlevingscontract
- Het afsluiten van diverse verzekeringen voor uw nieuwe woning;

Tot slot

Het kopen van een huis is altijd spannend; ook voor de verkoper. Graag vernemen wij u reactie met betrekking tot deze woning, zodat wij de verkoper kunnen informeren. Het kan zijn dat dit uw droomhuis is maar misschien is dit niet de woning die u zoekt. Informeer ook dan naar de mogelijkheden die Kuubmakelaars u biedt. Wellicht kunnen wij u helpen met het vinden van uw droomhuis of het verkrijgen van de juiste hypotheek.

Kijk ook op onze site www.kuubmakelaars.nl

Kuub Makelaars Zeeuws Vlaanderen
Noordstraat 12
4571 GD, AXEL
Tel: 0115-553010
E-mail: axel@kuubmakelaars.nl
www.kuubmakelaars.nl

