



Vraagprijs  
€ 650.000 k.k.

**DE WERVEN 44**

1398 CD Muiden

 **Streefkerk**<sup>®</sup>  
streefkerk.com



# Welkom bij Streefkerk

Wij zijn Streefkerk Makelaars o.g. & Assurantiën; een kantoor met 20 enthousiaste medewerkers die zich o.a. bezig houden met makelaardij, hypotheek, verzekeringen en pensioenen. Muiden, Weesp en de verdere Vechtstreek vormen een schitterend gebied om in te wonen. Welgelegen aan de rivier De Vecht, goed bereikbaar en vol natuur, cultuur en historie. Dat is ook het gebied waarin Streefkerk opereert. Begonnen in Muiden in 1966 en uitgegroeid tot een middelgroot kantoor dat opdrachten uitvoert in de gehele regio.

## Uw makelaars voor deze woning



### Dirk Streefkerk

Makelaar/Taxateur Wonen en  
Bedrijfsmatig Vastgoed

06 536 22 191  
dirkstreefkerk@streefkerk.com



### Cor Jan Foppen

Register Makelaar/Taxateur Wonen  
en Erkend Financieel Adviseur

06 514 39 512  
cor-janfoppen@streefkerk.com



### Jayden Dumortier

Assistent makelaar Wonen

jaydendumortier@streefkerk.com

## Alles onder één dak!



Hypotheekadvies



Pensioenadvies



Verzekeringen



Schadebehandeling



Makelaardij en Taxaties

Wilt u vrijblijvend kennismaken?

Bel ons op telefoonnummer

 0294 - 261392



Zonnige  
tuin

BOUWJAAR

1968

ENERGIELABEL

C

AANTAL KAMERS

6 stuks

SOORT WONING

Eengezinswoning

WOONOPPERVLAKTE

136 m<sup>2</sup>

PERCELOPPERVLAKE

178 m<sup>2</sup>

INHOUD

452 m<sup>3</sup>

LIGGING

In woonwijk

# Omschrijving

## de Werven 44

**Op zoek naar een ruime en verzorgde woning in Muiden? Dan is deze goed onderhouden woning aan De Werven 44 absoluut een bezichtiging waard. De woning combineert sfeer, comfort en praktische leefruimte op een aantrekkelijke manier.**

### Indeling:

Via de entree bereikt u de ruime en lichte woonkamer met een prettige doorzonopstelling en grote raampartijen aan de achterzijde. Hierdoor beschikt de leefruimte over veel natuurlijke lichtinval en een aangenaam ruimtelijk gevoel. De woonkamer is afgewerkt met een nette laminaatvloer en strak afgewerkte wanden, waardoor een goede basis aanwezig is voor diverse interieurstijlen.

Aan de achterzijde van de woning bevindt zich de open keuken, wat zorgt voor een praktische en eigentijdse indeling. De keuken is vernieuwd in 2024 en uitgevoerd in een moderne, lichte kleurstelling met een donker werkblad. De opstelling biedt veel kastruimte en is voorzien van diverse inbouwapparatuur. Vanuit de keuken is er zicht op de tuin en direct toegang tot de achtergelegen ruimte/uitgang.

### 1e verdieping:

De eerste verdieping beschikt over een ruime overloop die toegang geeft tot vier in grootte variërende slaapkamers. Hierdoor is deze verdieping bijzonder geschikt voor gezinnen, thuiswerken of het creëren van extra hobby- of logeerruimte. De badkamer is praktisch ingedeeld en voorzien van een inloopdouche, wastafel en toilet. Dankzij de ruime opzet biedt de badkamer een comfortabele basis voor dagelijks gebruik.

### 2e verdieping:

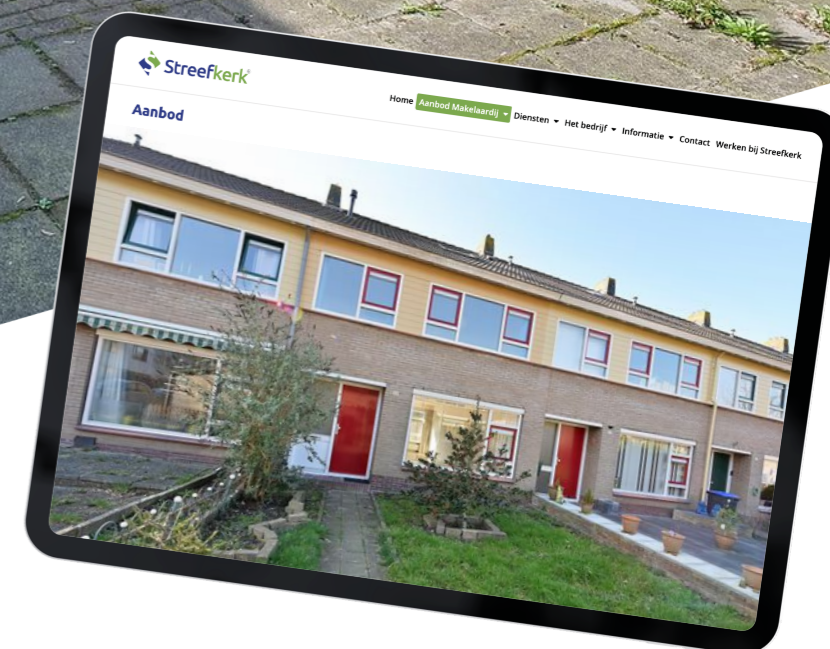
De tweede verdieping is praktisch ingedeeld met een ruime slaapkamer en een tweede badkamer met toilet. Daarmee is deze verdieping een grote meerwaarde voor de woning. De badkamer is modern afgewerkt en voorzien van een douche, wastafelmeubel en toilet. Door de aanwezigheid van zowel een extra slaapkamer als extra sanitair is deze verdieping ideaal voor gasten, een ouder kind of werken aan huis.



**BINNENKIJKEN**  
Kijk snel verder  
voor een volledige  
impressie van  
de woning

### Meer weten?

Bekijk de woning op onze site.





**Ruime, lichte woonkamer met doorzonopstelling, grote raampartijen en nette afwerking.**

**Aan de achterzijde ligt de in 2024 vernieuwde open keuken met veel kastruimte, inbouwapparatuur, zicht op de tuin en toegang tot de achtergelegen ruimte.**

**De begane grond is verzorgd afgewerkt en voelt licht en ruim aan.**



**De eerste verdieping beschikt over vier slaapkamers en een praktisch ingedeelde badkamer met inloofdouche, wastafel en toilet.**

**Hierdoor is de verdieping geschikt voor gezinnen, thuiswerken of extra hobby- en logeerruimte.**



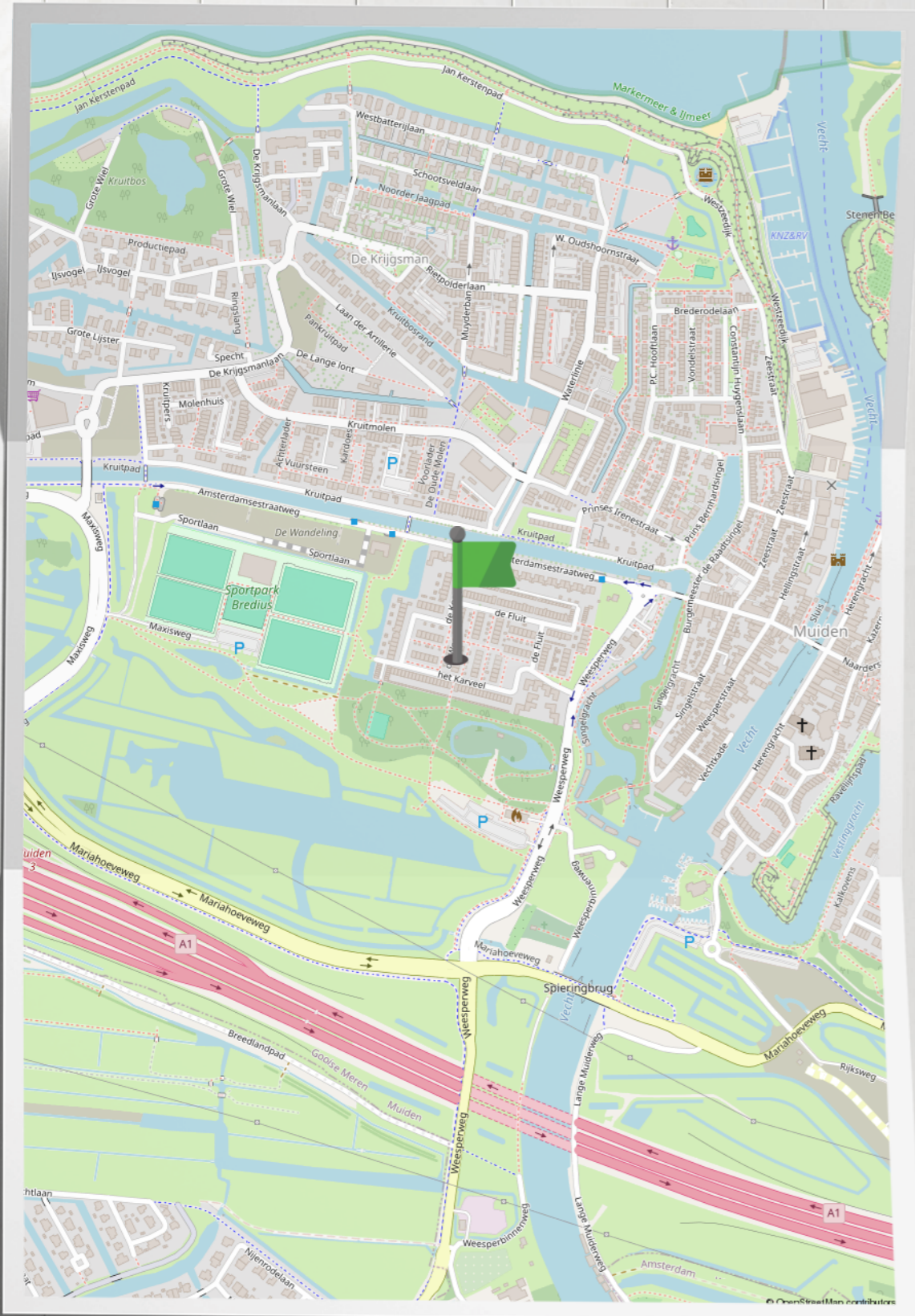
De tweede verdieping is praktisch ingedeeld met een ruime slaapkamer en een tweede, modern afgewerkte badkamer met douche, wastafelmeubel en toilet.

Ideaal voor gasten, een ouder kind of werken aan huis.

Royale  
zolder



## Locatie op kaart de Werven 44



## Plattegrond



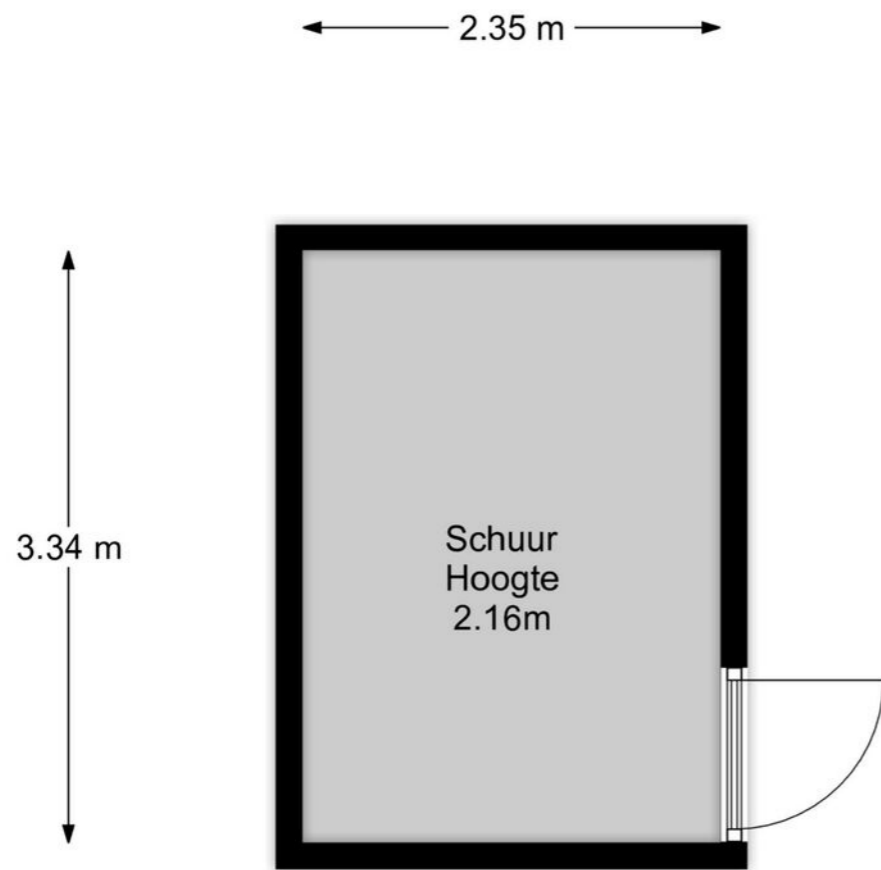
# Plattegrond



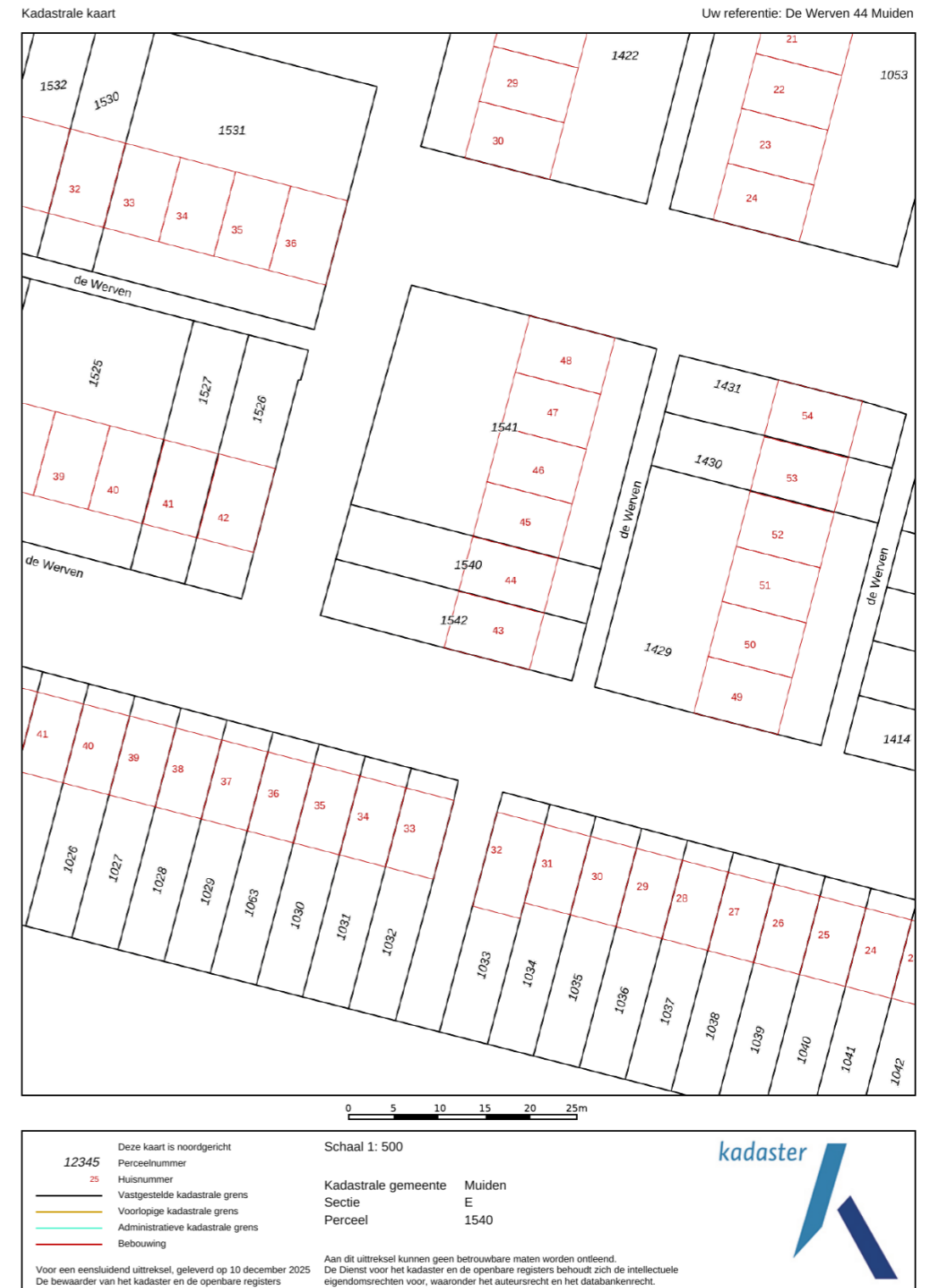
# Plattegrond



# Plattegrond



# Kadastrale kaart de Werven 44



## Wonen in Muiden

Muiden is een sfeervolle, historische stad in de Nederlandse provincie Noord-Holland, gelegen aan de monding van de rivier de Vecht en het IJmeer. Het is tegenwoordig onderdeel van de gemeente Gooise Meren en staat bekend om zijn rijke geschiedenis, gezellige sfeer en culturele bezienswaardigheden.

Muiden ontstond rond de 10e eeuw en kreeg in 1122 stadsrechten, waarmee het een van de oudste steden van Nederland is. De naam "Muiden" verwijst naar "monding," vanwege de ligging aan de rivier. De stad speelde een belangrijke rol in de verdediging van Amsterdam en de regio, vooral als onderdeel van de Hollandse Waterlinie en later de Stelling van Amsterdam (beide UNESCO Werelderfgoed).

Op het terrein van de voormalige kruitfabriek is de nieuwbouwwijk De Krijgsman ontwikkeld. Deze unieke locatie combineert het industriële erfgoed van vroeger met moderne, duurzame woonconcepten.

In het hart van Muiden ligt de charmante haven. Hier komen watersporters samen, en passeren boten de historische sluis. Aan de kade vind je gezellige cafés en restaurants waar je kunt genieten van lokale lekkernijen terwijl je uitkijkt over het water. De schilderachtige binnenstad heeft charmante straatjes en historische huizen waar je een heerlijke wandeling kunt maken over de oude vestingwallen die de stad omringen.



## Ons team Streefkerk

We staan allemaal voor je klaar! Bel ons op telefoonnummer  
 **0294 - 261392**



**Aart Streefkerk**  
 Directielid / Pensioenadviseur /  
 Erkend Financieel Adviseur /  
 Gevolmachtigd Agent



**Dirk Streefkerk**  
 Directielid | Makelaar o.g.  
 en Taxateur



**Cor Jan Foppen**  
 Register Makelaar o.g. en  
 Taxateur / Erkend  
 Financieel Adviseur



**Wendy van Proosdij**  
 Medewerker binnendienst  
 hypotheek



**Bart Tijnagel**  
 Klantadviseur hypotheek



**Anna Napoli**  
 Receptioniste en assistent  
 makelaardij



**Jayden Dumortier**  
 Assistent makelaar Wonen



**Wout Cruijs**  
 Assurantieadviseur /  
 Financieel Adviseur



**Emil Thiel**  
 Assurantieadviseur



**Christine Stuifzand**  
 Commercieel medewerker  
 binnendienst  
 verzekeringen



**Lauri van Worcum**  
 Commercieel medewerker  
 binnendienst  
 verzekeringen



**Patrick Peerdeman**  
 Schadebehandelaar  
 binnendienst medewerker



**Eric Blom**  
 Schadebehandelaar  
 Volmacht verzekeringen



**Fatima El Uahchi**  
 Acceptant verzekeringen



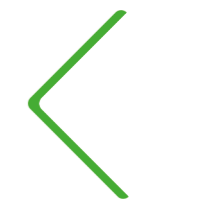
**Monique Bosland**  
 Acceptant verzekeringen



**Bart Renting**  
 Financieel medewerker



**Yvonne van de Beek**  
 Administratief  
 medewerker



## Extra informatie

Met betrekking tot de aankoop van het perceel dat via onze bemiddeling wordt aangeboden:

### Drie dagen bedenktijd

Vanaf 1 september 2003 gelden nieuwe wettelijke regels voor de koop van woningen en appartementen. Als de koper een consument is, moet de koop voortaan schriftelijk worden gesloten. De koper heeft, na het ontvangen van (een kopie van) de door beide partijen getekende koopovereenkomst drie dagen bedenktijd. Binnen deze termijn kan de koper alsnog van de koop afzien. (zie verder toelichting koopakte)

### Onderhoud

De staat van onderhoud en beoordeling van de bouwkundige staat geldt op basis van visuele waarnemingen, gerelateerd aan de ouderdom van het object. Een uitgebreide bouwkundige opname valt uitdrukkelijk buiten het kader van deze brochure. Dit behoort eventueel tot de onderzoeksplicht van de kandidaat-koper(s). Koper is te allen tijde gerechtigd voor eigen rekening een bouwkundige keuring te (laten) verrichten, dan wel andere adviseurs te raadplegen teneinde een goed inzicht te verkrijgen in de staat van onderhoud.

### Brochure

Met de meeste zorg hebben wij de informatie in deze brochure samengesteld. Het betreft echter een globale omschrijving van het object en algemene- en bouwkundige aspecten van de woning. De opgegeven meters (inhoud en woonoppervlakte) zijn indicatief. Wij zijn deels afhankelijk van door derden aan ons kantoor verstrekte gegevens. Ten aanzien van de juistheid van deze gegevens kunnen wij geen aansprakelijkheid aanvaarden. De brochure zal deel uitmaken van de koopovereenkomst.

### Koopakte

De koopakte wordt opgesteld volgens het model, vastgesteld door de NVM, de Consumentenbond en de Vereniging Eigen Huis. Dit model is op kantoor op te vragen.

### Ontbinding

De termijn die wordt opgenomen voor eventuele (overeengekomen) ontbindende voorwaarden (financiering, bouwtechnische keuring e.d.) is in de regel circa 5 tot 6 weken na het sluiten van de mondelinge wilsovereenkomst.

### Zekerheidsstelling

De waarborg/bankgarantie is 10% van de koopsom. De koper dient deze doorgaans binnen 6 weken na de wilsovereenkomst bij de desbetreffende notaris te deponeren.

### Onderzoeksplicht van de koper

Aangaande verbouwingmogelijkheden, gemeentelijke bestemmingsplannen, bodemgegevens en overige relevante publieke informatie wijzen wij koper op zijn onderzoeksplicht en verwijzen wij koper expliciet naar de betreffende gemeente of andere overheidsinstanties.

### Roerende zaken en vragenlijst

Een lijst van roerende zaken en een algemene vragenlijst met verkoperinformatie te vinden op de website van de betreffende woning.

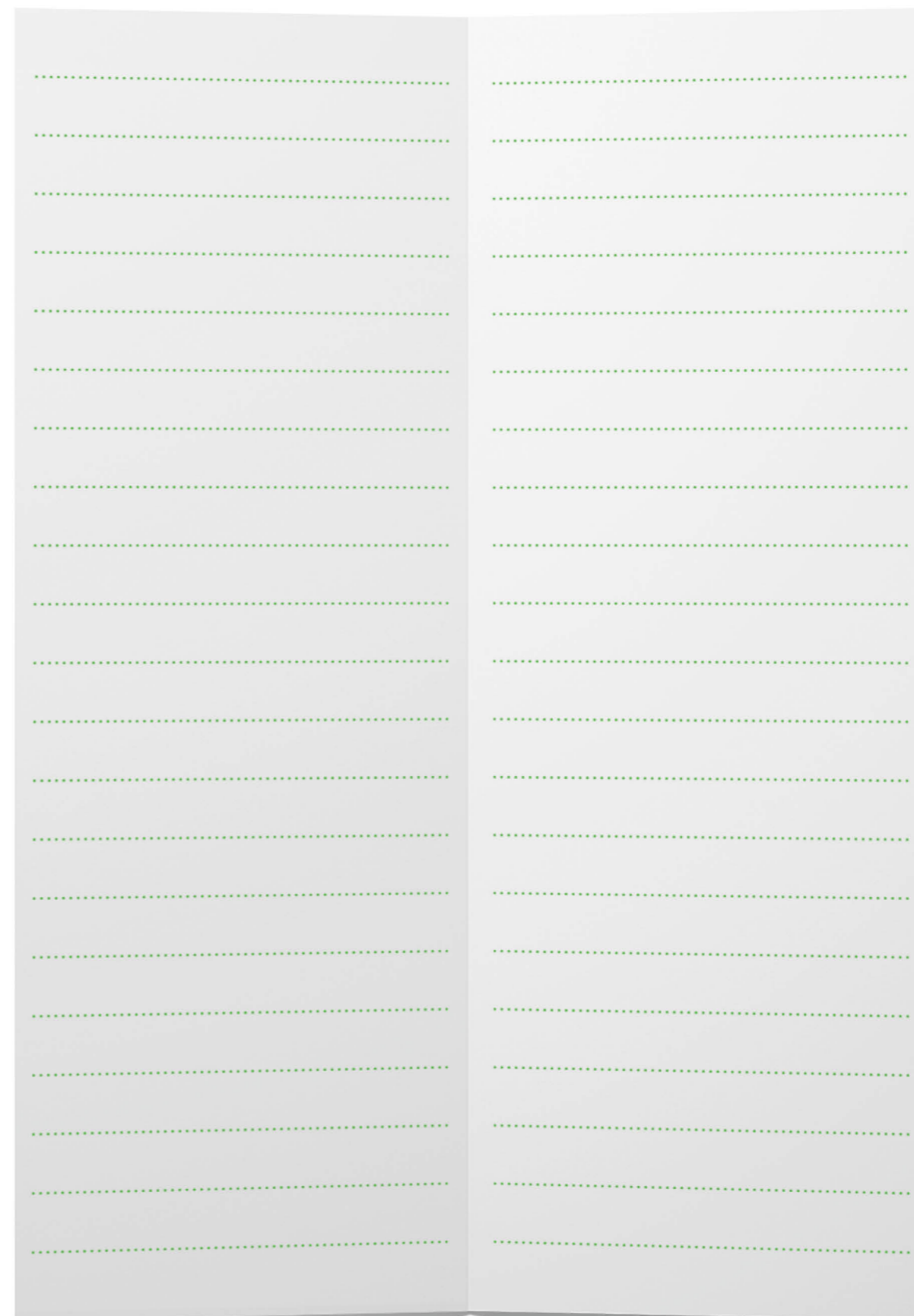
### Aansprakelijkheid

Door ons wordt geen aansprakelijkheid aanvaard behoudens voorzover de door ons verplicht afgesloten beroepsaansprakelijkheidsverzekering in voorkomend geval aanspraak op een uitkering geeft.

### Toelichtingsclausule NEN2580

De meetinstructie is gebaseerd op de NEN2580. De meetinstructie is bedoeld om een meer eenduidige manier van meten toe te passen voor het geven van een indicatie van de gebruiksoppervlakte. De meetinstructie sluit verschillen in meetinkomsten niet volledig uit, door bijvoorbeeld interpretatieverschillen, afrondingen of beperkingen bij het uitvoeren van de meting.

## Aantekening



# Wil je weten wat jouw financiële mogelijkheden zijn ?

Neem contact met ons op voor een gratis en vrijblijvend hypotheekadvies.

**Cor Jan Foppen**

Register Makelaar o.g. en Taxateur  
Erkend Financieel Adviseur

**Bart Tijnagel**

Klantadviseur hypotheeken

**Dirk Streefkerk**

Makelaar/Taxateur Wonen en  
Bedrijfsmatig Vastgoed

## WAT KUNNEN WIJ U BIEDEN:

- 🕒 Een onafhankelijk en deskundig advies
- 🕒 Bemiddeling voor nagenoeg alle banken en verzekeringsmaatschappijen
- 🕒 Scherpe rentetarieven
- 🕒 Uitstekende voorwaarden
- 🕒 Snelle acceptatie



## WAT KUNNEN WIJ U BIEDEN:

Weesperweg 2A

1398 XD

Muiden

Nederland

0294 - 261 392

[hypotheeken@streefkerk.com](mailto:hypotheeken@streefkerk.com)

[streefkerk.com](http://streefkerk.com)

NB: Hoewel uiterste zorgvuldigheid is betracht bij het samenstellen van deze informatie kunnen verkoper noch makelaar aansprakelijk worden gesteld voor enige onjuistheden.