



**MARCELLUS EMANTSLAAN 7, GRONINGEN**

**€ 269.000 k.k.**

**[www.marcellusemantslaan7.nl](http://www.marcellusemantslaan7.nl)**

## Marcellus Emantslaan 7, Groningen

Op een prettige en groene locatie in de Wijert Zuid bevindt zich dit verzorgde en instapklare galerij appartement van ca. 72 m<sup>2</sup>, gelegen in een complex met lift. De woning beschikt over twee slaapkamers, een moderne keuken en badkamer, een zonnig balkon op het westen en is bovendien zeer energiezuinig dankzij energielabel A. Een fijne woonplek voor wie comfortabel en zorgeloos wil wonen.

### Indeling

Via de centrale entree met intercom en lift bereik je de woning. Bij binnenkomst kom je in de entree/hal, die toegang biedt tot de woonkamer en keuken.

De ruime en lichte woonkamer van ca. 27 m<sup>2</sup> vormt het hart van het appartement. Dankzij de grote raampartijen is er veel daglicht en een prettige verbinding met het balkon.

De moderne keuken (ca. 8 m<sup>2</sup>) is praktisch ingericht met voldoende werk- en kastruimte.

Het appartement beschikt over twee slaapkamers:

Een ruime slaapkamer van ca. 12 m<sup>2</sup>. Vanuit de slaapkamer stap je zo het balkon van ca. 8 m<sup>2</sup> op, gelegen op het westen – een heerlijke plek om in de middag en avond van de zon te genieten.

Een tweede slaapkamer van ca. 11 m<sup>2</sup>, ideaal als werk-, logeer- of kinderkamer.

De moderne badkamer (ca. 4 m<sup>2</sup>) is strak uitgevoerd en voorzien van een ligbad/douche en wastafelmeubel. Daarnaast is er een separaat toilet in de hal.

### Comfort & duurzaamheid

De woning is goed geïsoleerd en voorzien van energielabel A, wat zorgt voor lage energielasten en een comfortabel binnenklimaat.

### Ligging

De Marcellus Emantslaan 7 ligt in de rustige en groene woonomgeving de Wijert Zuid met diverse voorzieningen in de directe nabijheid. Winkels, supermarkten, openbaar vervoer en uitvalswegen (A28 en A7) zijn gemakkelijk bereikbaar. Ook recreatie en groen liggen op korte afstand.

### Bijzonderheden:

- Woonoppervlakte ca. 72 m<sup>2</sup>;
- Twee slaapkamers;
- Moderne keuken en badkamer;
- Zonnig balkon op het westen (ca. 8 m<sup>2</sup>);
- Energietabel A;
- Complex met lift;
- Prettige, groene woonomgeving.

Kortom: een comfortabel, energiezuinig en instapklaar appartement met een fijne indeling en een zonnig balkon.

Maak snel een afspraak voor een bezichtiging – we laten je deze woning graag zien!

## Kenmerken

### Overdracht

Vraagprijs	€ 269.000 k.k.
Status	Beschikbaar
Aanvaarding	In overleg
Bijdrage VVE	€ 138,92 per maand

### Bouw

Soort appartement	Galerijflat
Soort bouw	Bestaande bouw
Bouwjaar	1975


### Oppervlakte en Inhoud

Woonoppervlakte	72 m <sup>2</sup>
Gebouwgebonden buitenruimte	7 m <sup>2</sup>
Externe Bergruimte	7 m <sup>2</sup>
Inhoud	231 m <sup>3</sup>

### Indeling

Aantal kamers	3 (2 slaapkamers)
Aantal badkamers	1 badkamer en 1 apart toilet
Badkamervoorzieningen	1 ligbad, 1 wastafel en 1 wastafelmeubel
Aantal woonlagen	1 woonlaag
Voorzieningen	Natuurlijke ventilatie en Kabel TV

### Energie

Definitief energielabel	 A
Isolatie	HR-glas
Verwarming	Cv-ketel
Warm water	Cv-ketel
Type ketel	Combiketel gas gestookt, eigendom

## Kadastrale gegevens

Helpman M 7094  
Omvang  
Eigendomssituatie

Appartementsrecht of complex  
Volle eigendom

## Buitenruimte

Ligging  
Tuin  
Balkon/dakterras

Aan rustige weg en in woonwijk  
Geen tuin  
Balkon aanwezig

## Bergruimte

Schuur/berging

Inpandige berging (1)

## Parkeergelegenheid

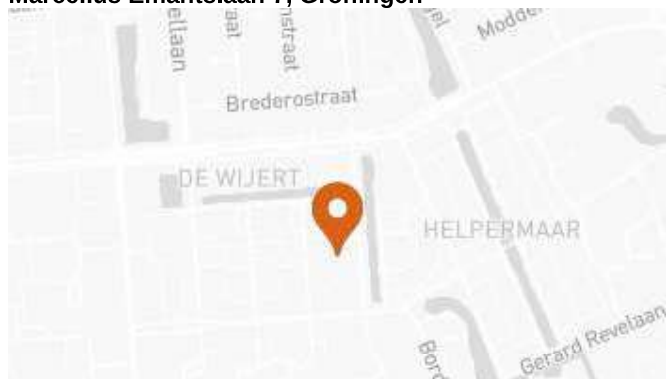
Soort parkeergelegenheid

Betaald parkeren en parkeervergunningen

## VVE Checklist

Inschrijving KvK	Ja
Jaarlijkse vergadering	Ja
Periodieke bijdrage	Ja (€ 138,92)
Reservefonds aanwezig	Ja
Onderhoudsplan	Ja
Opstalverzekering	Ja

## Marcellus Emantslaan 7, Groningen





**HOPMA**  
makelaardij

050 526 36 28  
info@hopma.nl  
www.hopma.nl





**HOPMA**  
makelaardij

050 526 36 28  
info@hopma.nl  
www.hopma.nl



**HOPMA**  
makelaardij

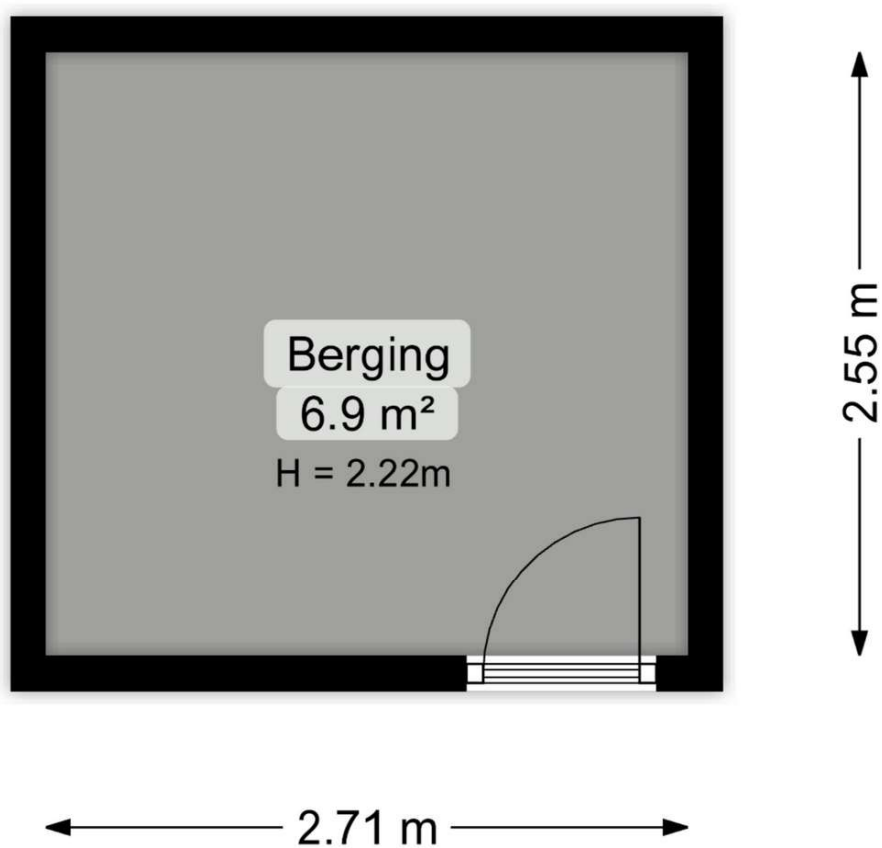
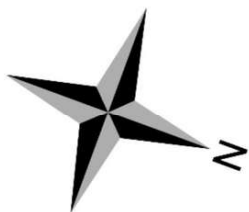
050 526 36 28  
info@hopma.nl  
www.hopma.nl



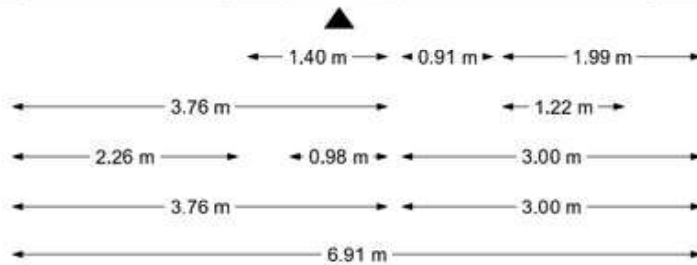
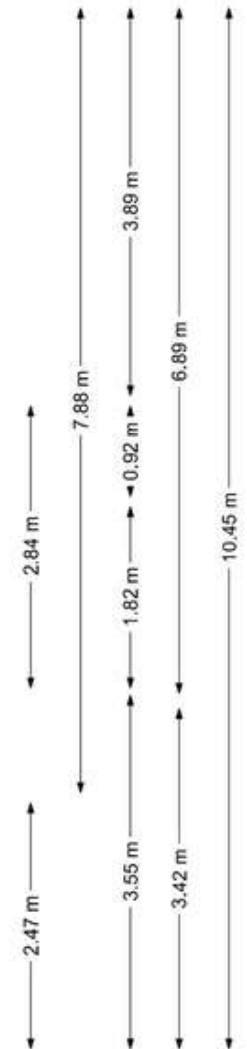
**HOPMA**  
makelaardij

050 526 36 28  
info@hopma.nl  
www.hopma.nl

## Plattegronden



Deze plattegrond is opgesteld door Meethuis©.  
Aan de plattegrond kunnen geen rechten worden ontleend.



Deze plattegrond is opgesteld door Meethuis®.  
Aan de plattegrond kunnen geen rechten worden ontleend.



**HOPMA**  
makelaardij

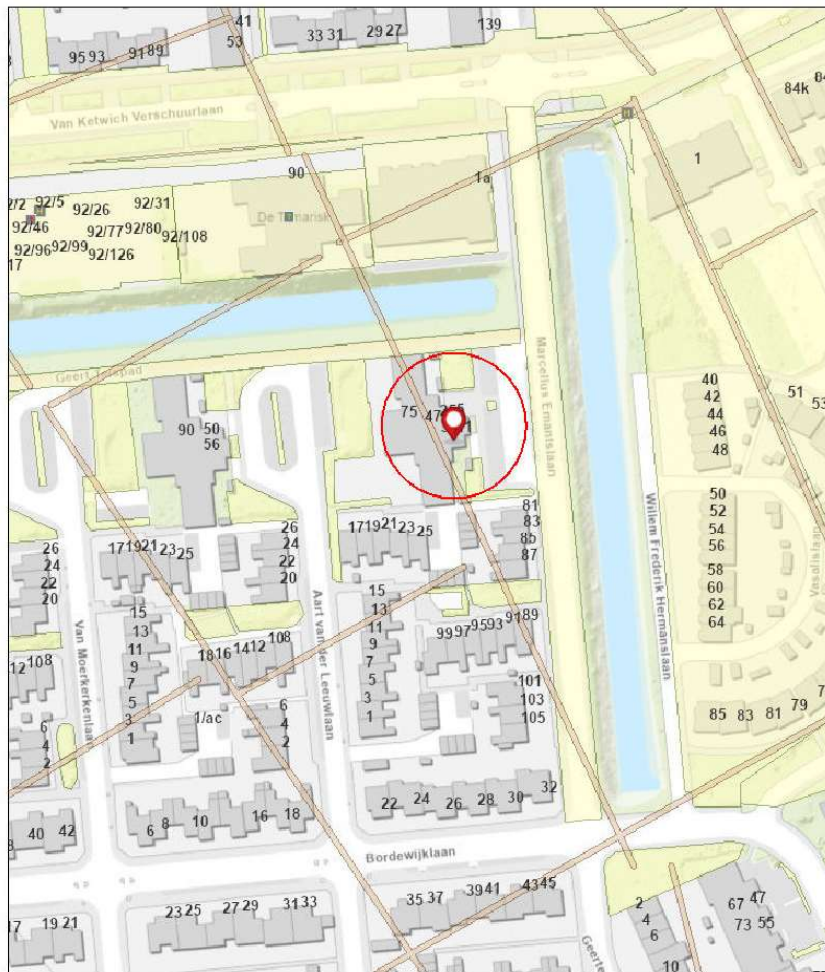
050 526 36 28  
info@hopma.nl  
www.hopma.nl

# Rapport bodeminformatie

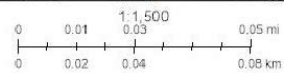
## Interessegebied (AOI) informatie

Gebied : < 0,01 km<sup>2</sup>

jan. 27 2026 15:03:05 Midden-Europese standaardtijd



- Tankbestand
- Gesaneerd
  - Niet gesaneerd
  - Historisch bodembestand
  - Bodeminformatie - Dimpingen
  - Bodeminformatie - Onderzoeken
  - Bodeminformatie - Onderzoeken - geen rapport beschikbaar



Esri Nederland, Community Map Contributors

## Samenvatting

Naam	Aantal	Gebied(km <sup>2</sup> )	Lengte(km)
Tankbestand	0	N/A	N/A
Historisch bodembestand	0	N/A	N/A
Dempingen	1	0,00	N/A
Dempingen - geen rapport beschikbaar	0	0	N/A
Onderzoeken	3	0,00	N/A
Onderzoeken - geen rapport beschikbaar	0	0	N/A

## Dempingen

#	Locatiennaam	Locatiecode	Informatie	Gebied(km <sup>2</sup> )
1	Vestdijklaan, dempingen De Wijert-Zuid gedeelte A	AA001402138	<p>Voor deze locatie zijn de volgende digitale rapporten beschikbaar:</p> <ul style="list-style-type: none"> <li>• <a href="#">06042 Historisch Onderzoek Dempingen Groningen 26 januari_Geredigeerd.pdf</a></li> <li>• <a href="#">06042 HO dempingen deelrapport 3 dempingen bij gebiedsont_Geredigeerd.pdf</a></li> </ul> <p>Met behulp van bovenstaande linkjes kunt u het genoemde rapport als PDF-bestand opvragen. Voor eventuele vragen kunt u ook <a href="#">contact</a> opnemen met ons klantcontactcentrum.</p>	< 0,01

## Onderzoeken

#	Locatiennaam	Locatiecode	Informatie	Gebied(km <sup>2</sup> )
1	Geert Thijspad e.o.	AA001405840	<p>Voor deze locatie is het volgende digitale rapport beschikbaar:</p> <ul style="list-style-type: none"> <li><a href="#">Buurrapport De Wijert Zuid (MUG_18-11-13)_Geredigeerd.pdf</a></li> </ul> <p>Met behulp van bovenstaande linkjes kunt u het genoemde rapport als PDF-bestand opvragen. Voor eventuele vragen kunt u ook <a href="#">contact</a> opnemen met ons klantcontactcentrum.</p>	< 0,01
2	VO Bordewijklaan, og. containers 5 locaties (AA001428415)	AA001407362	<p>Voor deze locatie is het volgende digitale rapport beschikbaar:</p> <ul style="list-style-type: none"> <li><a href="#">VO-2018_R001-1264645EBS-V01-srb-NL_Geredigeerd.pdf</a></li> </ul> <p>Met behulp van bovenstaande linkjes kunt u het genoemde rapport als PDF-bestand opvragen. Voor eventuele vragen kunt u ook <a href="#">contact</a> opnemen met ons klantcontactcentrum.</p>	< 0,01

Gemeente Groningen, afd. Geo&Data. Hoewel dit rapport met zorg is samengesteld kunnen er geen rechten aan worden ontleend.



0 5 10 15 20 25m

<p><b>12345</b> Perceelnummer</p> <p><b>25</b> Huisnummer</p> <p>— Vastgestelde kadastrale grens</p> <p>— Voorlopige kadastrale grens</p> <p>— Administratieve kadastrale grens</p> <p>— Bebouwing</p> <p>Voor een eensluitend uittreksel, geleverd op 27 januari 2026 De bewaarder van het kadaster en de openbare registers</p>	<p>Schaal 1: 500</p> <p>Kadastrale gemeente Helpman Sectie M Perceel 6972</p> <p>Aan dit uittreksel kunnen geen betrouwbare maten worden ontleend. De Dienst voor het kadaster en de openbare registers behoudt zich de intellectuele eigendomsrechten voor, waaronder het auteursrecht en het databankenrecht.</p>	
---	---	---

# Lijst van zaken



## Persoonlijke gegevens

Adres te verkopen woning: Marcellus Emantslaan 7, 9721 TK Groningen

Datum: 09-02-2026

Voor de onderstaande zaken -ongeacht of ze roerend dan wel onroerend zijn- geldt dat ze soms wel en soms niet in de woning achterblijven. De lijst is bedoeld om duidelijkheid te scheppen om discussies achteraf te voorkomen.

	Blijft achter	Gaat mee	Kan worden overgenomen	N.v.t.
<b>Woning</b>				
<i>Interieur</i>				
Verlichting, te weten:				
- Inbouwspots/dimmers	<input type="checkbox"/>	<input type="checkbox"/>	<input type="checkbox"/>	<input checked="" type="checkbox"/>
- Opbouwspots/armaturen/lampen/dimmers	<input type="checkbox"/>	<input type="checkbox"/>	<input type="checkbox"/>	<input checked="" type="checkbox"/>
- Losse (hang)lampen	<input checked="" type="checkbox"/>	<input type="checkbox"/>	<input type="checkbox"/>	<input type="checkbox"/>
-	<input type="checkbox"/>	<input type="checkbox"/>	<input type="checkbox"/>	<input checked="" type="checkbox"/>
-	<input type="checkbox"/>	<input type="checkbox"/>	<input type="checkbox"/>	<input checked="" type="checkbox"/>
(Losse) kasten, legplanken, te weten:				
-	<input type="checkbox"/>	<input type="checkbox"/>	<input type="checkbox"/>	<input checked="" type="checkbox"/>
-	<input type="checkbox"/>	<input type="checkbox"/>	<input type="checkbox"/>	<input checked="" type="checkbox"/>
Raamdecoratie/zonwering binnen, te weten:				
- Gordijnrails	<input checked="" type="checkbox"/>	<input type="checkbox"/>	<input type="checkbox"/>	<input type="checkbox"/>
- Gordijnen	<input checked="" type="checkbox"/>	<input type="checkbox"/>	<input type="checkbox"/>	<input type="checkbox"/>
- Overgordijnen	<input checked="" type="checkbox"/>	<input type="checkbox"/>	<input type="checkbox"/>	<input type="checkbox"/>
- Vitrages	<input checked="" type="checkbox"/>	<input type="checkbox"/>	<input type="checkbox"/>	<input type="checkbox"/>
- Rolgordijnen	<input checked="" type="checkbox"/>	<input type="checkbox"/>	<input type="checkbox"/>	<input type="checkbox"/>
- Lamellen	<input checked="" type="checkbox"/>	<input type="checkbox"/>	<input type="checkbox"/>	<input type="checkbox"/>
- Jaloezieën	<input checked="" type="checkbox"/>	<input type="checkbox"/>	<input type="checkbox"/>	<input type="checkbox"/>
- (Losse) horren/rolhorren	<input checked="" type="checkbox"/>	<input type="checkbox"/>	<input type="checkbox"/>	<input type="checkbox"/>
-	<input type="checkbox"/>	<input type="checkbox"/>	<input type="checkbox"/>	<input checked="" type="checkbox"/>
-	<input type="checkbox"/>	<input type="checkbox"/>	<input type="checkbox"/>	<input checked="" type="checkbox"/>
Vloerdecoratie, te weten:				
- Vloerbedekking	<input checked="" type="checkbox"/>	<input type="checkbox"/>	<input type="checkbox"/>	<input type="checkbox"/>
- Parketvloer	<input type="checkbox"/>	<input type="checkbox"/>	<input type="checkbox"/>	<input checked="" type="checkbox"/>
- Houten vloer(delen)	<input type="checkbox"/>	<input type="checkbox"/>	<input type="checkbox"/>	<input checked="" type="checkbox"/>
- Laminaat	<input checked="" type="checkbox"/>	<input type="checkbox"/>	<input type="checkbox"/>	<input type="checkbox"/>
- Plavuizen	<input type="checkbox"/>	<input type="checkbox"/>	<input type="checkbox"/>	<input checked="" type="checkbox"/>
-	<input type="checkbox"/>	<input type="checkbox"/>	<input type="checkbox"/>	<input checked="" type="checkbox"/>
-	<input type="checkbox"/>	<input type="checkbox"/>	<input type="checkbox"/>	<input checked="" type="checkbox"/>
(Voorzet) openhaard met toebehoren	<input type="checkbox"/>	<input type="checkbox"/>	<input type="checkbox"/>	<input checked="" type="checkbox"/>
Allesbrander	<input type="checkbox"/>	<input type="checkbox"/>	<input type="checkbox"/>	<input checked="" type="checkbox"/>
Houtkachel	<input type="checkbox"/>	<input type="checkbox"/>	<input type="checkbox"/>	<input checked="" type="checkbox"/>
(Gas)kachels	<input type="checkbox"/>	<input type="checkbox"/>	<input type="checkbox"/>	<input checked="" type="checkbox"/>

## Lijst van zaken



	Blijft achter	Gaat mee	Kan worden overgenomen	N.v.t.
Designradiator(en)	<input type="checkbox"/>	<input type="checkbox"/>	<input type="checkbox"/>	<input checked="" type="checkbox"/>
Radiatorafwerking	<input type="checkbox"/>	<input type="checkbox"/>	<input type="checkbox"/>	<input checked="" type="checkbox"/>
Overige, te weten:				
- Spiegelwanden	<input type="checkbox"/>	<input type="checkbox"/>	<input type="checkbox"/>	<input checked="" type="checkbox"/>
- Schilderij ophangstelsysteem	<input type="checkbox"/>	<input type="checkbox"/>	<input type="checkbox"/>	<input checked="" type="checkbox"/>
-	<input type="checkbox"/>	<input type="checkbox"/>	<input type="checkbox"/>	<input checked="" type="checkbox"/>
-	<input type="checkbox"/>	<input type="checkbox"/>	<input type="checkbox"/>	<input checked="" type="checkbox"/>
-	<input type="checkbox"/>	<input type="checkbox"/>	<input type="checkbox"/>	<input checked="" type="checkbox"/>
-	<input type="checkbox"/>	<input type="checkbox"/>	<input type="checkbox"/>	<input checked="" type="checkbox"/>
<b>Keuken</b>				
Keukenblok (met bovenkasten)	<input checked="" type="checkbox"/>	<input type="checkbox"/>	<input type="checkbox"/>	<input type="checkbox"/>
Keuken (inbouw)apparatuur, te weten:				
- Kookplaat	<input type="checkbox"/>	<input type="checkbox"/>	<input type="checkbox"/>	<input checked="" type="checkbox"/>
- (Gas) fornuis	<input checked="" type="checkbox"/>	<input type="checkbox"/>	<input type="checkbox"/>	<input type="checkbox"/>
- Afzuigkap	<input checked="" type="checkbox"/>	<input type="checkbox"/>	<input type="checkbox"/>	<input type="checkbox"/>
- Magnetron	<input type="checkbox"/>	<input type="checkbox"/>	<input type="checkbox"/>	<input checked="" type="checkbox"/>
- Oven	<input checked="" type="checkbox"/>	<input type="checkbox"/>	<input type="checkbox"/>	<input type="checkbox"/>
- Combi-oven/combimagnetron	<input type="checkbox"/>	<input type="checkbox"/>	<input type="checkbox"/>	<input checked="" type="checkbox"/>
- Koelkast	<input type="checkbox"/>	<input type="checkbox"/>	<input type="checkbox"/>	<input checked="" type="checkbox"/>
- Vriezer	<input type="checkbox"/>	<input type="checkbox"/>	<input type="checkbox"/>	<input checked="" type="checkbox"/>
- Koel-vriescombinatie	<input checked="" type="checkbox"/>	<input type="checkbox"/>	<input type="checkbox"/>	<input type="checkbox"/>
- Vaatwasser	<input checked="" type="checkbox"/>	<input type="checkbox"/>	<input type="checkbox"/>	<input type="checkbox"/>
- Quooker	<input type="checkbox"/>	<input type="checkbox"/>	<input type="checkbox"/>	<input checked="" type="checkbox"/>
- Koffiezetapparaat	<input type="checkbox"/>	<input type="checkbox"/>	<input type="checkbox"/>	<input checked="" type="checkbox"/>
-	<input type="checkbox"/>	<input type="checkbox"/>	<input type="checkbox"/>	<input checked="" type="checkbox"/>
-	<input type="checkbox"/>	<input type="checkbox"/>	<input type="checkbox"/>	<input checked="" type="checkbox"/>
Keukenaccessoires, te weten:				
-	<input type="checkbox"/>	<input type="checkbox"/>	<input type="checkbox"/>	<input checked="" type="checkbox"/>
-	<input type="checkbox"/>	<input type="checkbox"/>	<input type="checkbox"/>	<input checked="" type="checkbox"/>
-	<input type="checkbox"/>	<input type="checkbox"/>	<input type="checkbox"/>	<input checked="" type="checkbox"/>
-	<input type="checkbox"/>	<input type="checkbox"/>	<input type="checkbox"/>	<input checked="" type="checkbox"/>
-	<input type="checkbox"/>	<input type="checkbox"/>	<input type="checkbox"/>	<input checked="" type="checkbox"/>
-	<input type="checkbox"/>	<input type="checkbox"/>	<input type="checkbox"/>	<input checked="" type="checkbox"/>
-	<input type="checkbox"/>	<input type="checkbox"/>	<input type="checkbox"/>	<input checked="" type="checkbox"/>
-	<input type="checkbox"/>	<input type="checkbox"/>	<input type="checkbox"/>	<input checked="" type="checkbox"/>
<b>Sanitair/sauna</b>				
Toilet met de volgende toebehoren:				
- Toilet	<input checked="" type="checkbox"/>	<input type="checkbox"/>	<input type="checkbox"/>	<input type="checkbox"/>
- Toilethouder	<input type="checkbox"/>	<input type="checkbox"/>	<input type="checkbox"/>	<input checked="" type="checkbox"/>
- Toiletborstel(houder)	<input type="checkbox"/>	<input type="checkbox"/>	<input type="checkbox"/>	<input checked="" type="checkbox"/>
- Fontein	<input checked="" type="checkbox"/>	<input type="checkbox"/>	<input type="checkbox"/>	<input type="checkbox"/>

## Lijst van zaken



	Blijft achter	Gaat mee	Kan worden overgenomen	N.v.t.
-	<input type="checkbox"/>	<input type="checkbox"/>	<input type="checkbox"/>	<input checked="" type="checkbox"/>
-	<input type="checkbox"/>	<input type="checkbox"/>	<input type="checkbox"/>	<input checked="" type="checkbox"/>
<b>Badkamer met de volgende toebehoren:</b>				
- Ligbad	<input checked="" type="checkbox"/>	<input type="checkbox"/>	<input type="checkbox"/>	<input type="checkbox"/>
- Jacuzzi/whirlpool	<input type="checkbox"/>	<input type="checkbox"/>	<input type="checkbox"/>	<input checked="" type="checkbox"/>
- Douche (cabine/scherm)	<input type="checkbox"/>	<input type="checkbox"/>	<input type="checkbox"/>	<input checked="" type="checkbox"/>
- Stoomdouche (cabine)	<input type="checkbox"/>	<input type="checkbox"/>	<input type="checkbox"/>	<input checked="" type="checkbox"/>
- Wastafel	<input checked="" type="checkbox"/>	<input type="checkbox"/>	<input type="checkbox"/>	<input type="checkbox"/>
- Wastafelmeubel	<input checked="" type="checkbox"/>	<input type="checkbox"/>	<input type="checkbox"/>	<input type="checkbox"/>
- Planchet	<input type="checkbox"/>	<input type="checkbox"/>	<input type="checkbox"/>	<input checked="" type="checkbox"/>
- Toiletkast	<input type="checkbox"/>	<input type="checkbox"/>	<input type="checkbox"/>	<input checked="" type="checkbox"/>
- Toilet	<input type="checkbox"/>	<input type="checkbox"/>	<input type="checkbox"/>	<input checked="" type="checkbox"/>
- Toilethouder	<input type="checkbox"/>	<input type="checkbox"/>	<input type="checkbox"/>	<input checked="" type="checkbox"/>
- Toiletborstel(houder)	<input type="checkbox"/>	<input type="checkbox"/>	<input type="checkbox"/>	<input checked="" type="checkbox"/>
-	<input type="checkbox"/>	<input type="checkbox"/>	<input type="checkbox"/>	<input checked="" type="checkbox"/>
-	<input type="checkbox"/>	<input type="checkbox"/>	<input type="checkbox"/>	<input checked="" type="checkbox"/>
<b>Sauna met toebehoren</b>				
	<input type="checkbox"/>	<input type="checkbox"/>	<input type="checkbox"/>	<input checked="" type="checkbox"/>
<i>Exterieur/Installaties/Veiligheid/Energiebesparing</i>				
Schotel/antenne	<input type="checkbox"/>	<input type="checkbox"/>	<input type="checkbox"/>	<input checked="" type="checkbox"/>
Brievenbus	<input type="checkbox"/>	<input type="checkbox"/>	<input type="checkbox"/>	<input checked="" type="checkbox"/>
Kluis	<input type="checkbox"/>	<input type="checkbox"/>	<input type="checkbox"/>	<input checked="" type="checkbox"/>
(Voordeur)bel	<input type="checkbox"/>	<input type="checkbox"/>	<input type="checkbox"/>	<input checked="" type="checkbox"/>
Alarminstallatie	<input type="checkbox"/>	<input type="checkbox"/>	<input type="checkbox"/>	<input checked="" type="checkbox"/>
(Veiligheids)sloten en overige inbraakpreventie	<input type="checkbox"/>	<input type="checkbox"/>	<input type="checkbox"/>	<input checked="" type="checkbox"/>
Rookmelders	<input checked="" type="checkbox"/>	<input type="checkbox"/>	<input type="checkbox"/>	<input type="checkbox"/>
(Klok)thermostaat	<input type="checkbox"/>	<input type="checkbox"/>	<input type="checkbox"/>	<input checked="" type="checkbox"/>
Airconditioning	<input type="checkbox"/>	<input type="checkbox"/>	<input type="checkbox"/>	<input checked="" type="checkbox"/>
<b>Warmwatervoorziening, te weten:</b>				
- CV-installatie	<input checked="" type="checkbox"/>	<input type="checkbox"/>	<input type="checkbox"/>	<input type="checkbox"/>
- Boiler	<input type="checkbox"/>	<input type="checkbox"/>	<input type="checkbox"/>	<input checked="" type="checkbox"/>
- Geiser	<input type="checkbox"/>	<input type="checkbox"/>	<input type="checkbox"/>	<input checked="" type="checkbox"/>
-	<input type="checkbox"/>	<input type="checkbox"/>	<input type="checkbox"/>	<input checked="" type="checkbox"/>
-	<input type="checkbox"/>	<input type="checkbox"/>	<input type="checkbox"/>	<input checked="" type="checkbox"/>
-	<input type="checkbox"/>	<input type="checkbox"/>	<input type="checkbox"/>	<input checked="" type="checkbox"/>
Screens	<input type="checkbox"/>	<input type="checkbox"/>	<input type="checkbox"/>	<input checked="" type="checkbox"/>
Rolluiken	<input type="checkbox"/>	<input type="checkbox"/>	<input type="checkbox"/>	<input checked="" type="checkbox"/>
Zonwering buiten	<input checked="" type="checkbox"/>	<input type="checkbox"/>	<input type="checkbox"/>	<input type="checkbox"/>
-	<input type="checkbox"/>	<input type="checkbox"/>	<input type="checkbox"/>	<input checked="" type="checkbox"/>
-	<input type="checkbox"/>	<input type="checkbox"/>	<input type="checkbox"/>	<input checked="" type="checkbox"/>
-	<input type="checkbox"/>	<input type="checkbox"/>	<input type="checkbox"/>	<input checked="" type="checkbox"/>
<b>Isolatievoorzieningen (voorzetramen/radiatorfolie etc.), te weten:</b>				

## Lijst van zaken



	Blijft achter	Gaat mee	Kan worden overgenomen	N.v.t.
-	<input type="checkbox"/>	<input type="checkbox"/>	<input type="checkbox"/>	<input checked="" type="checkbox"/>
-	<input type="checkbox"/>	<input type="checkbox"/>	<input type="checkbox"/>	<input checked="" type="checkbox"/>
Telefoonaansluiting/internetaansluiting	<input type="checkbox"/>	<input type="checkbox"/>	<input type="checkbox"/>	<input checked="" type="checkbox"/>
Veiligheidsschakelaar wasautomaat	<input type="checkbox"/>	<input type="checkbox"/>	<input type="checkbox"/>	<input checked="" type="checkbox"/>
Waterslot wasautomaat	<input type="checkbox"/>	<input type="checkbox"/>	<input type="checkbox"/>	<input checked="" type="checkbox"/>
Zonnepanelen	<input type="checkbox"/>	<input type="checkbox"/>	<input type="checkbox"/>	<input checked="" type="checkbox"/>
Oplaadpunt elektrische auto	<input type="checkbox"/>	<input type="checkbox"/>	<input type="checkbox"/>	<input checked="" type="checkbox"/>
	<input type="checkbox"/>	<input type="checkbox"/>	<input type="checkbox"/>	<input checked="" type="checkbox"/>
	<input type="checkbox"/>	<input type="checkbox"/>	<input type="checkbox"/>	<input checked="" type="checkbox"/>
<b>Tuin</b>				
<i>Inrichting</i>				
Tuinaanleg/bestrating	<input type="checkbox"/>	<input type="checkbox"/>	<input type="checkbox"/>	<input checked="" type="checkbox"/>
Beplanting	<input type="checkbox"/>	<input type="checkbox"/>	<input type="checkbox"/>	<input checked="" type="checkbox"/>
	<input type="checkbox"/>	<input type="checkbox"/>	<input type="checkbox"/>	<input checked="" type="checkbox"/>
<i>Verlichting/installaties</i>				
Buitenverlichting	<input type="checkbox"/>	<input type="checkbox"/>	<input type="checkbox"/>	<input checked="" type="checkbox"/>
Tijd- of schemerschakelaar/bewegingsmelder	<input type="checkbox"/>	<input type="checkbox"/>	<input type="checkbox"/>	<input checked="" type="checkbox"/>
	<input type="checkbox"/>	<input type="checkbox"/>	<input type="checkbox"/>	<input checked="" type="checkbox"/>
<i>Bebouwing</i>				
Tuinhuis/buitenberging	<input type="checkbox"/>	<input type="checkbox"/>	<input type="checkbox"/>	<input checked="" type="checkbox"/>
Kasten/werkbank in tuinhuis/berging	<input type="checkbox"/>	<input type="checkbox"/>	<input type="checkbox"/>	<input checked="" type="checkbox"/>
(Broei)kas	<input type="checkbox"/>	<input type="checkbox"/>	<input type="checkbox"/>	<input checked="" type="checkbox"/>
	<input type="checkbox"/>	<input type="checkbox"/>	<input type="checkbox"/>	<input checked="" type="checkbox"/>
	<input type="checkbox"/>	<input type="checkbox"/>	<input type="checkbox"/>	<input checked="" type="checkbox"/>
<i>Overig</i>				
Overige tuin, te weten:				
- (Sier)hek	<input type="checkbox"/>	<input type="checkbox"/>	<input type="checkbox"/>	<input checked="" type="checkbox"/>
- Vlaggenmast(houder)	<input type="checkbox"/>	<input type="checkbox"/>	<input type="checkbox"/>	<input checked="" type="checkbox"/>
-	<input type="checkbox"/>	<input type="checkbox"/>	<input type="checkbox"/>	<input checked="" type="checkbox"/>
-	<input type="checkbox"/>	<input type="checkbox"/>	<input type="checkbox"/>	<input checked="" type="checkbox"/>

## Lijst van zaken



### Overig

Zijn er zaken die geen eigendom zijn van verkoper omdat er sprake is van een leasecontract of huurcontract. Zo ja, neemt verkoper de zaak mee of wordt het betreffende contract overgenomen?

	Ja	Nee	Gaat mee	Moet worden overgenomen
CV	<input type="checkbox"/>	<input checked="" type="checkbox"/>	<input type="checkbox"/>	<input type="checkbox"/>
Boiler	<input type="checkbox"/>	<input checked="" type="checkbox"/>	<input type="checkbox"/>	<input type="checkbox"/>
Zonnepanelen	<input type="checkbox"/>	<input checked="" type="checkbox"/>	<input type="checkbox"/>	<input type="checkbox"/>
-	<input type="checkbox"/>	<input checked="" type="checkbox"/>	<input type="checkbox"/>	<input type="checkbox"/>
-	<input type="checkbox"/>	<input checked="" type="checkbox"/>	<input type="checkbox"/>	<input type="checkbox"/>
-	<input type="checkbox"/>	<input checked="" type="checkbox"/>	<input type="checkbox"/>	<input type="checkbox"/>
-	<input type="checkbox"/>	<input checked="" type="checkbox"/>	<input type="checkbox"/>	<input type="checkbox"/>
Bijlage(n) over te nemen contracten:				
-				
-				

Voor akkoord,

De opdrachtgever/verkoper,  
(en echtgeno(o)t(e)/partner)

plaats en datum:

Koper,  
(en echtgeno(o)t(e)/partner)

plaats en datum:



**HOPMA**  
makelaardij

050 526 36 28  
info@hopma.nl  
www.hopma.nl

Vragenlijst over het appartement inclusief VvE-checklist

# *Vragenlijst voor de verkoop van een appartementsrecht inclusief VvE-checklist*



**HOPMA**  
makelaardij

050 526 36 28  
info@hopma.nl  
www.hopma.nl

## Vragenlijst over het appartement inclusief VvE-checklist

# Nederlandse Coöperatieve vereniging van Makelaars en Taxateurs in onroerende goederen NVM U.A.

Versie 2023

## Vragenlijst voor de verkoop van een appartement inclusief de VvE-checklist

Indien u dat nodig vindt, kunt u nadere informatie geven aan het einde van deze vragenlijst of bij de tekst. Als u twijfelt over de juiste beantwoording of als u een vraag niet begrijpt, zet dan een vraagteken voor de vraag. Neem vervolgens zo snel mogelijk contact op met uw NVM-makelaar. Indien de vraag niet van toepassing is kunt u deze doorhalen. Een kopie van de vragenlijst over het appartement wordt verstrekt aan de koper. Tevens wordt doorgaans een kopie van de vragenlijst als bijlage aan de koopakte gehecht.

### Doel vragenlijst

De vragenlijst geeft vorm, inhoud en structuur aan de mededelingsplicht van verkoper. De mededelingsplicht strekt niet verder dan dat u als verkoper ten tijde van het sluiten van de overeenkomst aan de koper meedeelt wat u bekend is omtrent de woning. De vragenlijst beoogt geen garanties te geven, maar heeft een informatief karakter.

Doorgaans de meeste vragen uit de vragenlijst kunt u beantwoorden met 'ja', 'nee' of 'niet bekend'. De open vragen zijn voorzien van een tekstveld. Hier kunt u zelf uw antwoord formuleren. Als u geen antwoord kunt geven op de vraag, dan kunt u aangeven dat het antwoord u niet bekend is.

### Gegevens over het appartement:

Adres te verkopen appartement: Marcellus Emantslaan 7, 9721 TK Groningen

### 1. Bijzonderheden

- a Zijn er nadat u het appartement in eigendom hebt gekregen nog andere, eventuele aanvullende notariële of onderhandse akten opgesteld met betrekking tot het appartement?  ja  nee

Zo ja, welke? :

- b Zijn er mondelinge of schriftelijke afspraken gemaakt over aangrenzende percelen?  niet bekend  ja  nee  
(Denk hierbij aan regelingen voor het gebruik van een poort, schuur, garage, tuin, overeenkomsten met meerdere burens, toezeggingen, erfafscheidingen.)

Zo ja, welke zijn dat? :

- c Wijken de huidige terreinafscheidingen af van de kadastrale eigendomsgrenzen?  niet bekend  ja  nee  
(Denk hierbij ook aan strookjes grond van de gemeente die u in gebruik heeft, of grond van u die gebruikt wordt door de burens.)

Zo ja, waaruit bestaat die afwijking? :

- d Is een gedeelte van uw appartement, schuur, garage of schutting gebouwd op grond van de burens of andersom?  niet bekend  ja  nee

Zo ja, graag nader toelichten: :

- e Heeft u grond van derden in gebruik?  niet bekend  ja  nee

Zo ja, welke grond? :

- f Rusten er voor zover u weet 'bijzondere lasten en beperkingen' op het appartement?  ja  nee  
(*'Bijzondere lasten en beperkingen' kunnen privaatrechtelijke beperkingen zijn zoals (lijdende)*)

## Vragenlijst over het appartement inclusief VvE-checklist

*erfdienstbaarheden (bijvoorbeeld een recht van overpad), kwalitatieve verplichtingen, kettingbedingen, vruchtgebruik, voorkeursrecht (bijvoorbeeld een eerste recht van koop), opstalrecht, erfpacht, huurkoop. Het kan ook gaan om publiekrechtelijke beperkingen zoals een aanschrijving van de gemeente in het kader van een illegale verbouwing.)*

- Zo ja, welke? : Gebruikelijke voorwaarden. Zie splitsingsakte appartement
- g Is de Wet voorkeursrecht gemeenten van toepassing?  ja  nee
- h Is er een anti-speculatiebeding en/of zelfbewoningsplicht van toepassing op het appartement?  ja  nee
- Zo ja, hoe lang nog? : Zie actuele huisvestingsverordening Gemeente Groningen
- i Is er sprake van een beschermd stads- of dorpsgezicht of loopt er een procedure tot aanwijzing daartoe?  ja  nee
- Is er sprake van een gemeentelijk-, provinciaal- of rijksmonument of loopt er een procedure tot aanwijzing daartoe?  ja  nee
- Is er volgens het bestemmingsplan sprake van een beeldbepalend of karakteristiek object?  ja  nee
- j Is er sprake (geweest) van ruilverkaveling?  ja  nee
- Zo ja, moet u hiervoor ruilverkavelingsrente betalen?  ja  nee
- Zo ja, hoeveel en voor hoe lang? Bedrag: €.....
- Duur: :
- k Is er sprake van onteigening?  ja  nee
- l Is het appartement of de grond geheel of gedeeltelijk verhuurd of bij anderen in gebruik?  ja  nee
- Zo ja: Is er een huurcontract/ gebruiksovereenkomst?  ja  nee
- Indien er geen contract of overeenkomst is, beschrijf : hieronder wat (mondeling) met de huurder/ gebruiker is afgesproken:
- Welk gedeelte is verhuurd/ in gebruik gegeven? :
- Welke delen vallen onder gezamenlijk gebruik? :
- Welke zaken zijn van de huurder en mag hij verwijderen bij ontruiming? :  
(Bijvoorbeeld geiser, keuken, lampen)
- Heeft de huurder een waarborgsom gestort?  ja  nee
- Zo ja, hoeveel? €.....
- Heeft u nog andere afspraken met de huurders gemaakt?  ja  nee
- Zo ja, welke? :
- m Behoort de gebruikte berging (of een andere ruimte zoals een garage en/of parkeerplaats) ook volgens de splitsingsakte en de splitsingstekening bij het appartement?  n.v.t.  ja  nee
- (Het komt regelmatig voor dat een in gebruik zijnde berging/garage/parkeerplaats*

## Vragenlijst over het appartement inclusief VvE-checklist

*niet de berging is die volgens de splitsingsakte en de splitsingstekening bij het appartement hoort. Men heeft om wat voor reden dan ook de berging geruimd. Het is van belang om de berging/garage/parkeerplaats welke conform de splitsingsakte en de splitsingstekening bij het appartement hoort te verkopen)*

- n Is er over het appartement een geschil/procedure gaande, al dan niet bij de rechter, huurcommissie of een andere instantie?  ja  nee  
(bijvoorbeeld onteigening/kwesties met burens, zoals erfdiensbaarheden, recht van overpad, erfafscheidingen e.d.)

Zo ja, welke is/zijn dat? :

- o Is er bezwaar gemaakt tegen de waardebeschikking WOZ?  ja  nee

Zo ja, toelichting: :

- p Zijn er door de overheid of nutsbedrijven verbeteringen of herstellingen voorgeschreven of aangekondigd die nog niet naar behoren zijn uitgevoerd?  ja  nee

Zo ja, welke? :

- q Zijn er in het verleden subsidies of premies verstrekt die bij verkoop van het appartement voor een deel kunnen worden teruggevorderd?  ja  nee

Zo ja, welke? :

- r Is het appartement onbewoonbaar verklaard of in het verleden ooit onbewoonbaar verklaard geweest?  ja  nee

Zo ja, waarom? :

- s Is er bij verkoop sprake van een omzetbelastingheffing?  
(Bijvoorbeeld omdat het een voormalig bedrijfsonroerendgoed is, of een appartement met praktijkgedeelte, of omdat u pas ingrijpend verbouwd hebt.)  ja  nee

Zo ja, waarom? :

- t Hoe gebruikt u het appartement nu? : Het appartement is tot 1 maart 2026 verhuurd. Het wordt hierna ontruimd.  
(Bijvoorbeeld voor bewoning, praktijk, winkel, opslag.)

Is dat gebruik volgens de splitsingsakte toegestaan?  ja  nee

Is dat gebruik volgens de gemeente toegestaan?  ja  nee

Zo nee, heeft de gemeente dit strijdige gebruik wel eens bij u aangekaart?  ja  nee

Hoe heeft de gemeente dit strijdige gebruik bij u aangekaart? :

### 2. Gevels

- a Is er bij het appartement sprake (geweest) van vochtdoorslag of aanhoudend vochtige plekken op de gevels?  ja  nee

Zo ja, waar? :

- b Zijn er bij het appartement (gerepareerde) scheuren/beschadigingen in/aan de gevels aanwezig?  ja  nee

## Vragenlijst over het appartement inclusief VvE-checklist

- Zo ja, waar? :
- c Zijn de gevels bij het appartement tijdens de bouw geïsoleerd?  niet bekend  ja  nee
- Zo nee, zijn de gevels daarna (deels) geïsoleerd?  niet bekend  ja  nee
- Zo ja, wanneer heeft de isolatie van de gevels plaatsgevonden en met welk isolatiemateriaal? :
- Heeft u een certificaat of bewijs van het na-isoleren?  ja  nee
- Is er sprake van volledige isolatie?  niet bekend  ja  nee
- Zo nee, welke delen van de gevels zijn er niet geïsoleerd? : Voor- en achterzijde
- d Zijn de gevels bij het appartement ooit gereinigd?  niet bekend  ja  nee
- Zo ja, volgens welke methode en wanneer? :

### 3. Dak(en)

- a Hoe oud zijn de daken van het appartementencomplex ongeveer? Platte daken: : Onbekend. Groot onderhoud gepland voor 2026 volgens MJOP.
- Overige daken: :
- b Heeft u last van daklekkages (gehad)?  ja  nee
- Zo ja, waar? :
- c Zijn er in het verleden in het appartement gebreken geconstateerd aan de dakconstructie zoals scheve, doorbuigende, krakende, beschadigde en/of aangetaste dakdelen?  ja  nee
- Zo ja, waar? :
- d Is het dak van het appartementencomplex al eens (gedeeltelijk) vernieuwd c.q. gerepareerd?  ja  nee
- Zo ja, welk (gedeelte van het) dak en waarom? : Onbekend - volgens MJOP
- e Is het dak van het appartementencomplex tijdens de bouw geïsoleerd? Platte daken:  niet bekend  ja  nee
- Overige daken:  niet bekend  ja  nee
- Zo nee, is het dak daarna geïsoleerd? Platte daken:  niet bekend  ja  nee
- Overige daken:  niet bekend  ja  nee
- Zo ja, wanneer heeft de isolatie plaatsgevonden en met welk isolatiemateriaal? :
- Heeft u een certificaat of bewijs van het na-isoleren?  ja  nee
- Is er sprake van volledige isolatie? Platte daken:  niet bekend  ja  nee
- Overige daken:  niet bekend  ja  nee

## Vragenlijst over het appartement inclusief VvE-checklist

- Zo nee, welke delen zijn er niet geïsoleerd? :
- f Zijn de regenwaterafvoeren van het appartement lek of verstopt?  ja  nee
- Zo ja, toelichting: :
- g Zijn de dakgoten lek of verstopt?  ja  nee
- Zo ja, toelichting: :

### 4. Kozijnen, ramen en deuren

- a Van welk materiaal zijn de buitenkozijnen gemaakt? : Hout  
(bijvoorbeeld hout, kunststof of aluminium of een andersoortig materiaal)
- b Wanneer zijn de buitenkozijnen, ramen en deuren van het appartement voor het laatst geschilderd? : Volgens het MJOP: 2025
- Is dit gebeurd door een erkend schildersbedrijf?  ja  nee
- Zo ja, door wie? :
- c Functioneren alle scharnieren en sloten in het appartement?  ja  nee
- Zo nee, toelichting: :
- d Zijn voor alle afsluitbare deuren, ramen etc. sleutels aanwezig?  ja  nee
- Zo nee, voor welke deuren, ramen etc. niet? :
- e Is er sprake van isolerende beglazing in het appartement?  ja  nee
- Zo ja, welk type glas? : HR++  
(bijvoorbeeld HR, HR+, HR++ of HR+++, zie de glasspanning waarin doorgaans staat vermeld welke type glas er is geplaatst)
- Is er sprake van isolerende beglazing in het gehele appartement?  ja  nee
- Zo nee, welke ramen zijn niet geïsoleerd? :
- f Is er bij de isolerende beglazing sprake van condensvorming tussen het glas?  ja  nee  
(Denk aan lekkende ruiten.)
- Zo ja, waar? :

### 5. Vloeren, plafonds en wanden

- a Is er in het appartement sprake (geweest) van vochtdoorslag of optrekkend vocht op vloeren, plafonds en/of wanden?  ja  nee
- Zo ja, waar? :
- b Is er in het appartement sprake (geweest) van schimmelvorming op de vloeren, plafonds en/of wanden?  ja  nee
- Zo ja, waar? :

## Vragenlijst over het appartement inclusief VvE-checklist

c Zijn er in het appartement (gerepareerde) of (verborgen) scheuren en/of beschadigingen in/aan vloeren, plafonds en/of wanden aanwezig?  ja  nee

Zo ja, waar? :

d Hebben zich in het verleden in het appartement problemen voorgedaan met de afwerkingen?  ja  nee  
(Bijvoorbeeld loszittend tegelwerk, loslatend behang of spuitwerk, holklinkend of loszittend stucwerk, etc)

Zo ja, waar? :

e Is er in het appartement sprake (geweest) van gebreken aan de vloerconstructie, zoals scheve, doorbuigende, krakende, beschadigde en/of aangetaste vloerdelen?  ja  nee

Zo ja, waar? :

f Is er in het appartement sprake van vloerisolatie?  niet bekend  ja  nee

Zo ja, wanneer heeft de isolatie van de vloer plaatsgevonden en met welk isolatiemateriaal? :

Heeft u een certificaat of bewijs van het na-isoleren?  ja  nee

Is er sprake van volledige isolatie?  niet bekend  ja  nee

Zo nee, welke delen zijn er niet geïsoleerd? :

### 6. Fundering, kruipruimte en kelder

a Is er in het appartement sprake (geweest) van gebreken aan de fundering?  niet bekend  ja  nee

Zo ja, waar? :

b Is de kruipruimte van het appartement toegankelijk?  ja  nee

Is de kruipruimte droog?  meestal  ja  nee

Zo nee of meestal, toelichting: :

c Is er sprake van vochtdoorslag door de kelderwand?  soms  ja  nee

Zo ja of soms, toelichting: :

d Is de grondwaterstand in de afgelopen jaren waarneembaar gewijzigd of is er sprake van wateroverlast geweest?  ja  nee

Zo ja, heeft dit tot problemen geleid in de vorm van water in de kruipruimte c.q. kelder?  n.v.t  ja  nee

Zo nee, tot wat voor andere problemen heeft dit geleid? :

### 7. Installaties

a Wat voor warmte-installatie(s) is/zijn er aanwezig in het appartement? : CV-installatie

(bijvoorbeeld cv-installatie, WTW-systeem, WKO-systeem, blokverwarming, (hybride) warmtepomp, airconditioning, zonneboiler, elektrische boiler,

## Vragenlijst over het appartement inclusief VvE-checklist

*pelletkachel dan wel een andere installatie)*

- Is/zijn de installatie(s) eigendom?  ja  nee
- Zo nee, toelichting: \_\_\_\_\_ :  
*(bijvoorbeeld de installatie(s) is/ zijn gehuurd of geleased. Tevens huur-/leaseprijs vermelden)*
- Merk van de installatie(s): \_\_\_\_\_ : Remeha
- Type(nummer) van de installatie(s): \_\_\_\_\_ : Avanta Ace 28c
- Installatiedatum van de installatie(s): \_\_\_\_\_ : maart 2024
- Op welke datum is/zijn deze installatie(s) voor het laatste onderhoud? \_\_\_\_\_ : Eerste onderhoud van deze nieuwe installatie is te plannen door nieuwe eigenaar.
- Is het onderhoud uitgevoerd door een erkend bedrijf?  ja  nee
- Zo ja, door wie? \_\_\_\_\_ : Dekker-Struik
- b Zijn er de afgelopen tijd zaken opgevallen ten aanzien van de installatie(s)?  ja  nee  
*(bijvoorbeeld de cv-installatie moet meer dan 1 keer per jaar bijgevuld worden of de installatie functioneert niet goed)*
- Zo ja, wat is u opgevallen? \_\_\_\_\_ :
- c Zijn er radiatoren die niet warm worden?  ja  nee
- Zo ja, welke? \_\_\_\_\_ :
- d Zijn er radiatoren of (water)leidingen die lekken?  ja  nee
- Zo ja, waar en welke? \_\_\_\_\_ :
- e Zijn er radiatoren of (water)leidingen die ooit zijn bevroren?  ja  nee
- Zo ja, waar? \_\_\_\_\_ :
- f Heeft u vloerverwarming in het appartement?  ja  nee
- Zo ja, betreft dit elektrische vloerverwarming, vloerverwarming met warm water of anders?  ja  nee
- Elektrisch:
- warm water:  ja  nee
- overig, namelijk \_\_\_\_\_ :
- Waar bevindt zich de elektrische vloerverwarming? \_\_\_\_\_ :
- Waar bevindt zich de vloerverwarming met warm water? \_\_\_\_\_ :
- Waar bevindt zich de overige vloerverwarming? \_\_\_\_\_ :
- g Zijn er vertrekken die niet (goed) warm worden?  ja  nee
- Zo ja, welke? \_\_\_\_\_ :

## Vragenlijst over het appartement inclusief VvE-checklist

- h Heeft het appartementencomplex zonnepanelen?  ja  nee
- In welk jaar zijn de zonnepanelen geplaatst? Jaar: :
- Waarvoor wordt de energie die wordt opgewekt gebruikt? :  
(Bijvoorbeeld voor de privé-gedeeltes van de bewoners of voor de gemeenschappelijke ruimten)
- i In welk jaar zijn voor het laatst de aanwezige schoorsteenkanalen/rookgasafvoeren geveegd/gereinigd? : Onbekend
- j Wanneer heeft u de aanwezige schoorsteenkanalen voor het laatst gebruikt? : Onbekend
- Is de trek van aanwezige schoorsteenkanalen goed?  niet bekend  ja  nee
- k Zijn er onderdelen van de elektrische installatie vernieuwd?  niet bekend  ja  nee  
(onder de elektrische installatie wordt verstaan alle elektra leidingen/ schakelaars stopcontacten, meterkast e.d.)
- Zo ja, wanneer en welke onderdelen? :
- Zijn er gebreken aan de (technische) installaties?  niet bekend  ja  nee
- Zo ja, welke? :
- l Is er een laadpaal aanwezig voor een elektrische auto?  ja  nee
- Zo ja, waar bevindt deze zich? :
- Blijft deze achter? :  nader overeen te komen  n.v.t  ja  nee
- m Is er mechanische ventilatie of een soortgelijk systeem aanwezig?  ja  nee
- Zo ja, functioneert dit systeem naar behoren?  ja  nee
- Zo nee, toelichting: :
- Wanneer is dit systeem voor het laatst onderhouden?: Volgens MJOP
- Hoe oud is dit systeem ongeveer? : Onbekend
- n Is er een domoticasysteem of een soortgelijk systeem aanwezig?  ja  nee  
(Een domoticasysteem bedient de verwarming, verlichting, verwarming, audio, ventilatie e.d. automatisch)
- Zo ja, functioneert dit systeem naar behoren?  ja  nee
- Zo nee, toelichting: :
- Hoe oud is dit systeem ongeveer? :
- o Zijn er rookmelders op iedere verdieping aanwezig?  ja  nee
- Zo ja, hoe oud zijn de rookmelders ongeveer? : ca. 5 jaar

## Vragenlijst over het appartement inclusief VvE-checklist

### 8. Sanitair, riolering en keuken

- a Zijn er in het appartement beschadigingen aan wastafels, douche, bad, toiletten, gootstenen en kranen?  ja  nee
- Zo ja, welke? :
- b Hoe oud is de badkamer ongeveer? : 2015
- c Lopen de afvoeren van wastafels, douche, bad, toiletten, gootstenen en kranen in het appartement goed door?  ja  nee
- Zo nee, welke niet? :
- d Is het appartement aangesloten op het gemeentelijke riool?  ja  nee
- e Zijn er in het appartement gebreken (geweest) aan de riolering, zoals breuken, stankoverlast, lekkages, etc.?  ja  nee
- Zo ja, welke? :
- f Is er een andere voorziening, zoals een septictank, beerput of dergelijk aanwezig?  niet bekend  ja  nee
- Zo ja, wat is er aanwezig en hoe dient dit te worden onderhouden? :
- g Van welk jaar dateert de keukenopstelling ongeveer? : 2021
- h Van welk jaar dateert de inbouwapparatuur ongeveer? : 2021
- Functioneert alle inbouwapparatuur?  ja  nee
- Zo nee, welk inbouwapparaat functioneert niet? :
- i Heeft u een kokend water kraan?  ja  nee  
(bijvoorbeeld een Quooker kraan of een soortgelijke kraan)
- Zo ja, functioneert deze kraan naar behoren en hoe oud is deze kraan ongeveer? :

### 9. Diversen

- a Wat is het bouwjaar van het appartement? : 1975
- b Zijn er asbesthoudende materialen in het appartement aanwezig?  
(bijvoorbeeld asbest zeil, een asbestplaat die onder en/of achter de CV ketel is geplaatst, asbesthoudend isolatiemateriaal om de verwarmingsbuis, asbesthoudend koord bij oude cv-ketels/gaskachels, asbestgolfplaten e.d.)  niet bekend  ja  nee
- Zo ja, welke en waar? :
- c Blijft er in het appartement zeil achter, al dan niet vastgelijmd, dat is aangeschaft tussen 1955 en 1982?  niet bekend  ja  nee
- d Is er sprake van loden leidingen in het appartement?  niet bekend  ja  nee
- Zo ja, waar? :
- e Is er een Japanse duizendknoop aanwezig in de (gemeenschappelijke)tuin?  niet bekend  ja  nee

## Vragenlijst over het appartement inclusief VvE-checklist

*(Een Japanse duizendknoop is een exotische plant, welke moeilijk te verwijderen is. De sterke wortelstokken en stengels van de Japanse duizendknoop zijn in staat om schade te veroorzaken aan gebouwen, leidingen en wegen)*

- f Heeft u elders lekkages gehad?  
(dus los van het dak/ sanitair/ riolering)  niet bekend  ja  nee
- g Is de grond van het appartementencomplex verontreinigd?  niet bekend  ja  nee  
Zo ja, is er een onderzoeksrapport?  n.v.t  ja  nee  
Zo ja, heeft de gemeente/provincie een onderzoeks- of saneringsbevel opgelegd?  n.v.t  ja  nee
- h Is er een olietank aanwezig of aanwezig geweest?  niet bekend  ja  nee  
Zo ja, is deze gesaneerd/verwijderd?  n.v.t  ja  nee  
Als deze is gesaneerd, waar is de olietank op het perceel gesitueerd? :  
Is er een Kiwa-certificaat aanwezig?  n.v.t  ja  nee
- i Is er sprake van overlast door ongedierte in of (rond)om het appartement?  
(Denk aan muizen, ratten, kakkerlakken, etc.)  ja  nee  
Zo ja, waar? :
- j Is het appartement aangetast door houtworm, boktor, ander ongedierte of zwam?  niet bekend  ja  nee  
Zo ja, waar? :  
Zo ja, is deze aantasting al eens behandeld?  n.v.t  ja  nee  
Zo ja, wanneer? :  
Zo ja, door welk bedrijf? :
- k Is er in het appartement sprake van chlorideschade (betonrot)?  niet bekend  ja  nee  
(betonrot komt vooral voor in kruipruimtes van panden gebouwd tussen 1965 en 1981 die voorzien zijn van betonnen vloerelementen van het merk Kwaaitaal of Manta. Ook andere beton- elementen - bijvoorbeeld balkons - kunnen aangetast zijn.)  
Zo ja, waar? :
- l Hebben er in het appartement verbouwingen en/of aanbouwen plaatsgevonden?  ja  nee  
Zo ja, welke ver-/aankouwingen? :  
Zo ja, in welk jaartal? :  
Zo ja, door welk bedrijf zijn deze uitgevoerd? :
- m Zijn er in het appartement verbouwingen of uitbreidingen uitgevoerd zonder daartoe benodigde omgevingsvergunning (voorheen bouwvergunning)?  niet bekend  ja  nee  
Zo ja, welke? :
- n Zijn er verbouwingen of uitbreidingen uitgevoerd zonder daartoe benodigde  niet bekend  ja  nee

## Vragenlijst over het appartement inclusief VvE-checklist

toestemming van de VvE?

Zo ja, welke? :

o Is er sprake van glasvezel internet?  niet bekend  ja  nee

p Bent u in het bezit van een definitief energieprestatiecertificaat/energielabel?  ja  nee

Zo ja, welke label? : A

### 10. Vaste lasten

a Hoeveel betaalde u voor de laatste aanslag onroerendezaakbelasting? € 318,-

Belastingjaar? : 2025

b Wat is de WOZ-waarde? € 205.000,-

Peiljaar? : 1-1-2024

c Hoeveel betaalde u voor de laatste aanslag waterschapslasten? € 76,-

Belastingjaar? : 2025

d Hoeveel betaalde u voor de laatste aanslag gemeentelijke belastingen? € 173,-  
(zoals rioolheffing en afvalstoffenheffing e.d.)

Belastingjaar? : 2025

e Welke voorschotbedragen betaalt u maandelijks aan de nutsbedrijven? Gas: €.....

Elektra: €.....

Water: €.....

Stadsverwarming: €.....

Anders: :

Te weten: €.....

Wat is uw jaarverbruik voor gas/ elektriciteit en water? Gas (m<sup>3</sup>):

Elektriciteit hoog (kWh):

Elektriciteit laag (kWh):

Elektriciteit totaal (kWh):

Water (m3):

Stadsverwarming (GJ):

Anders:

Met hoeveel bewoners bewoonde u de woning? Aantal:

f Zijn er lease- en/of huurkoopcontracten?  ja  nee  
(Bijvoorbeeld keuken, kozijnen, cv-ketel, etc.)

## Vragenlijst over het appartement inclusief VvE-checklist

- Zo ja, welke? :
- Zijn deze contracten overdraagbaar op de koper?  ja  nee  
*Let op! Veel lease- en huurkoopcontracten zijn niet langer overdraagbaar op een koper. Neem hiervoor contact op met de betreffende leverancier.*
- Hoe lang lopen de contracten nog en wat is de eventuele afkoopsom? Afkoopsom: €.....
- Duur: :
- g Als er sprake is van erfpacht of opstalrecht hoe hoog is dan de canon per jaar? €.....
- Heeft u alle canons betaald?  n.v.t  ja  nee
- Is de canon afgekocht?  n.v.t  ja  nee
- Zo ja, tot wanneer? :
- h Heeft u alle gemeentelijke belastingen die u verschuldigd bent al betaald?  ja  nee
- Zijn er variabele bedragen voor gemeenschappelijke poorten, inritten of terreinen?  ja  nee
- Zo ja, hoe hoog? :
- Zo ja, waarvoor? :
- i Heeft u, om in de straat te parkeren, een parkeervergunning nodig?  ja  nee
- Hoeveel parkeervergunningen kunnen er maximaal worden aangevraagd? :
- Wat zijn de kosten voor deze parkeervergunning per jaar? €.....
- 11. Garanties**
- a Zijn er lopende onderhoudscontracten en/of garantieregelingen overdraagbaar aan de koper?  ja  nee  
*(Zoals dakbedekking, cv-installatie, dubbele beglazing, etc.)*
- Zo ja, welke? :
- 12. De VvE en onderlinge verhoudingen**
- a Is de VvE ingeschreven in het Handelsregister (Kamer van koophandel)?  ja  nee
- Inschrijvingsnummer Kamer van Koophandel: : 51044285
- b Uit hoeveel appartementsrechten bestaat de VvE? : 40
- c Is er een eigenaar met 50% of meer dan 50% van het aantal stemmen?  ja  nee
- d Breukdeel van het aandeel in het appartementencomplex: Woning: : 21/900
- Berging: : 0
- Parkeerplaats: : 0
- e Aantal stemmen voor dit appartement: : 1 stem vertegenwoordigend 21/900 aandeel

## Vragenlijst over het appartement inclusief VvE-checklist

### 13. De bestuurder(s) ('het bestuur')

- a Is er een professionele bestuurder?  ja  nee
- b Zo nee, is de bestuurder lid van de VvE?  n.v.t  ja  nee

#### Toelichting:

Vroeger was de wettelijke term voor bestuurder: administrateur. Het bestuur beheert de middelen en zorgt voor uitvoering van de besluiten van de vergadering

### 14. De vergadering van eigenaars

- a Wordt er ten minste eenmaal per jaar vergaderd?  ja  nee
- b Zijn er notulen en/of schriftelijke besluiten en actielijsten van de laatste twee vergaderingen beschikbaar?  ja  nee
- c Lopen er procedures tot vernietiging van besluiten?  ja  nee
- Zo ja, om welke besluiten gaat het? :

### 15. Verzekeringen

- a Is er een collectieve opstalverzekering?  ja  nee
- b Is daar een 'appartementenclausule' in opgenomen?  ja  nee
- c Is er een collectieve wettelijke aansprakelijkheidsverzekering?  ja  nee

#### Toelichting:

Een appartementenclausule voorkomt dat appartementseigenaren de dupe worden van het doen of (na)laten van een van hen. De clausule bepaalt dat een verzekeraar geen uitkering mag weigeren als de schade ontstaan is door eigen schuld van één van de verzekerden.

### 16. Het reservefonds, meerjarenonderhoudsplan (MJOP) en bijdrage VvE

- a Is er een reservefonds?  ja  nee
- Hoe hoog is het reservefonds en wat is de peildatum? Bedrag: € 249.000,-
- Datum: 31-12-2025
- b Is er een meerjarenonderhoudsplan aanwezig?  ja  nee
- Hoe oud is het meerjarenonderhoudsplan en welke periode bestrijkt het plan? Jaar: 2025
- Periode: 2025-2039
- c Zo nee, hoe wordt vastgesteld wat moet worden gereserveerd voor groot onderhoud? :
- d Te betalen maandelijkse bijdrage is in totaal: € 139,-
- Waarvan:
- Exploitatiekosten (servicekosten) €.....
- Reservering voor onderhoud €.....

## Vragenlijst over het appartement inclusief VvE-checklist

- Stookkosten (voorschot) €.....
- e Zijn er eenmalige en/of incidentele bijdragen verschuldigd?  ja  nee
- Zo ja, waarvoor, wat is het bedrag en wanneer :  
moeten deze worden betaald?
- Bedrag: €.....
- Te voldoen per:
- f Zijn alle aan de VvE verschuldigde bedragen betaald?  ja  nee
- Zo nee, welke niet? :

### *Toelichting:*

*16a, b en c: Sinds 1 januari 2018 is de Wet verbeteren functioneren VvE's in werking getreden. Het is sindsdien verplicht voor VvE's om jaarlijks een bedrag te reserveren voor groot onderhoud. De hoogte van dit bedrag is gebaseerd op een meerjarenonderhoudsplan (MJOP) van ten hoogste vijf jaar oud dat een periode van tien jaar beslaat of is gelijk aan 0,5% van de herbouwwaarde van het gebouw per jaar. Een meerjarenonderhoudsplan zoals hier bedoeld voldoet bovendien ten minste aan de volgende criteria:*

- het ligt schriftelijk vast;*
- het bevat een onderhouds-, herstel-, respectievelijk vervangingscyclus voor de gemeenschappelijke delen, zoals dragende constructies, vloeren, daken, afvoeren, installaties en kozijnen;*
- de kosten voor onderhoud, herstel, respectievelijk vervanging van de onderdelen zijn aangegeven.*

### 17. Nadere informatie

- a Overige zaken :  
(Overige zaken die de koper naar uw mening moet weten)

## Vragenlijst over het appartement inclusief VvE-checklist

### INFORMATIEF KARAKTER VRAGENLIJST

De vragenlijst geeft vorm, inhoud en structuur aan de mededelingsplicht van verkoper. De mededelingsplicht strekt niet verder dan dat verkoper ten tijde van het sluiten van de overeenkomst aan de koper meedeelt wat hem bekend is omtrent het appartement. De vragenlijst beoogt geen garanties te geven, maar heeft een informatief karakter.

### ONDERTEKENING

Verkoper(s) verklaart/verklaren alle hem/haar bekende feiten te hebben vermeld in dit formulier. Verkoper is zich ervan bewust dat hij/zij bij een niet juiste en/of volledige vermelding van feiten het risico loopt om aansprakelijk gesteld te worden door de koper. Verkoper verklaart het appartement tot de eigendomsoverdracht op een manier te zullen bewonen en onderhouden welke in het maatschappelijk verkeer als gebruikelijk wordt beschouwd.

Ondergetekende(n) verkla(a)r(t)(en) voorgaande vragen volledig en naar waarheid te hebben ingevuld:

Naam:

Plaats:

Datum:

Handtekening:

Naam:

Plaats:

Datum:

Handtekening:

### Gegevens NVM-makelaar

Kantoornaam: Hopma Makelaardij  
Adresgegevens: Verlengde Hereweg 119, 9721 AK Groningen  
Telefoonnummer: 050-526 36 28  
E-mailadres: info@hopma.nl



# Deze woning heeft energielabel

# A



Isolatie		Installaties		Hoofdsysteem	Verbetering aanbevolen?
1 Gevels	+/- + ++	7 Verwarming	HR-107 ketel		nee ja
2 Gevelpanelen	n.v.t.	8 Warm water	Combiketel		nee ja
3 Daken	n.v.t.	9 Zonneboiler	Niet aanwezig		nee ja
4 Vloeren	n.v.t.	10 Ventilatie	Natuurlijke ventilatie via ramen en/of roosters		nee ja
5 Ramen	+ ++	11 Koeling	Niet aanwezig		nee n.t.b.
6 Buitendeuren	- +/- + ++	12 Zonnepanelen	Niet aanwezig		nee ja

## Deze woning wordt verwarmd via een aardgasaansluiting

<b>Warmtebehoefte in de wintermaanden</b>  Laag <b>Gemiddeld</b> Hoog	<b>Risico op hoge binnentemperaturen in de zomermaanden</b>  Laag <b>Hoog</b>	<b>Aandeel hernieuwbare energie</b>  <b>0,0 %</b>
---	---	---

Toelichtingen en aanbevelingen vindt u op pagina 2 en verder

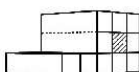
## Over deze woning

**Adres**  
 Marcellus Emantslaan 7  
 9721TK Groningen  
 BAG-ID: 0014010011002290

### Detailaanduiding

**Bouwjaar** 1975  
**Compactheid** 0,68  
**Vloeroppervlakte** 72 m<sup>2</sup>

**Woningtype**  
 Tussenwoning op  
 tussenverdieping



## Opnamedetails

**Naam** RH Boltendal  
**Examennummer** 55151005

**Certificaathouder**  
 Energielabel Deskundige

**Inschrijfnnummer** EPG2022-69W  
**KvK-nummer** 85722022

**Certificerende instelling**  
 EPG-Certificering

**Soort opname**  
 Basisopname



## Toelichting bij dit energielabel

Voor uw woning is het energielabel bepaald. Dit label geeft aan hoe energiezuinig uw woning is. Hierbij is gekeken naar de isolatie van de woning en de installaties die nodig zijn voor verwarming, koeling, warm water en ventilatie.

Hoe minder fossiele energie uw woning gebruikt, hoe beter uw energielabel. Hierbij is G het slechtste energielabel en A<sup>+++</sup> het beste energielabel. Fossiele energie komt van kolen, olie en aardgas. Uw woning gebruikt 138,18 kWh/m<sup>2</sup> fossiele energie per jaar. Dit komt overeen met 25,31 kg CO<sub>2</sub>/m<sup>2</sup> per jaar. De hoeveelheid fossiele energie die uw woning gebruikt, hangt af van de isolatie, de aanwezige installaties en de compactheid van uw woning. Hoe compacter een woning is, des te lager is de waarde voor de compactheid. Een compacte woning heeft relatief weinig buitenmuren en verliest daardoor minder energie. Het gebruik van hernieuwbare energie – denk aan zonnepanelen, zonneboilers en warmtepompen – vermindert ook de fossiele energie die u nodig hebt. Isolatie en hernieuwbare energie zijn nodig voor de transitie naar een duurzame gebouwde omgeving tot 2050. Heeft u nog een aardgas aansluiting voor verwarming van uw woning, dan moet u zich voorbereiden op deze overgang. Op dit energielabel vindt u adviezen hoe u dit kunt doen.

138,18 kWh/m<sup>2</sup> per jaar



Hoe is het energielabel berekend? Hierbij is uitgegaan van een gemiddeld aantal bewoners, gemiddeld bewonersgedrag en het gemiddelde Nederlandse klimaat. Het energiegebruik voor huishoudelijke apparatuur – zoals tv, wasmachine en koelkast – telt niet mee. Dit is omdat het energielabel alleen gaat over hoe energiezuinig de woning zelf is. Het energiegebruik op het energielabel is daarom niet hetzelfde als het elektriciteitsverbruik op uw energierekening.

### Warmtebehoefte in de wintermaanden



De warmtebehoefte is de hoeveelheid warmte die gemiddeld per jaar nodig is om uw woning voldoende warm te krijgen. Een woning die goed geïsoleerd en kierdicht is, en een energiezuinig ventilatiesysteem heeft, heeft een lage warmtebehoefte. De warmtebehoefte van uw woning is 87,00 kWh per vierkante meter vloeroppervlakte. Bij een warmtebehoefte van maximaal 45 kWh per vierkante meter vloeroppervlakte voldoet de woning aan de Standaard voor woningisolatie. Uw woning is dan in veel gevallen klaar voor de overstap naar een duurzame warmtevoorziening die warmte levert op ongeveer 50 graden in de woning, zoals warmtepompen.

Voldoet aan de Standaard voor woningisolatie?

ja  nee

### Risico op hoge binnentemperaturen in de zomermaanden



Het risico op hoge binnentemperaturen in uw woning in de zomermaanden is hoog. Maatregelen zoals buitenzonwering, zonwerende beglazing en dakisolatie beperken het risico op hoge binnentemperaturen.

### Aandeel hernieuwbare energie



Het aandeel hernieuwbare energie dat u benut voor uw woning, is 0.0%. Hernieuwbare energie is afkomstig uit zon, biomassa, buitenlucht en bodem. Zonnepanelen, zonneboilers, warmtepompen en biomassaketels vergroten het aandeel hernieuwbare energie.

### Indicatie energierekening

Prijspeil december 2022

Er is in de tarieven geen rekening gehouden met het prijsplafond.

Onderstaande tabel geeft een indicatie van de energierekening per maand, gebaseerd op vergelijkbare woningen in Nederland. Uw energierekening wordt behalve door de energiezuinigheid van de woning ook door uw gedrag beïnvloed. Als u de verwarming veel aan hebt staan, veel warm water gebruikt en veel elektrische apparatuur in gebruik heeft, dan is uw energierekening hoger. Er is in de tabel daarom onderscheid gemaakt in laag, gemiddeld en hoog.

	G	F	E	D	C	B	A	A <sup>+</sup>	A <sup>++</sup>	A <sup>+++</sup>	A <sup>++++</sup>
Laag	€180	€180	€175	€160	€135	€130	€120	€110	€105	€100	€95
Gemiddeld	€265	€260	€255	€240	€215	€200	€180	€170	€165	€155	€150
Hoog	€390	€370	€355	€340	€310	€285	€270	€250	€245	€230	€220

## Kenmerken en maatregelen

Op de voorkant van dit energielabel staat een samenvatting van de belangrijkste energetische kenmerken van uw woning. Op deze en de volgende pagina's vindt u een gedetailleerder overzicht van de isolatie en installaties in uw woning. Ook leest u welke energiebesparende maatregelen u nog kunt treffen. Bij de toelichting over isolatie, staat telkens een streefwaarde. Deze streefwaarde geeft aan naar welk isolatieniveau u kunt streven als u wilt gaan isoleren. Als u alle bouwdelen isoleert tot de streefwaarde, dan hoeft u in de toekomst niet nog een keer te isoleren en wordt de Standaard voor woningisolatie ruimschoots gerealiseerd. Door het voldoen aan de Standaard zorgt u ervoor dat uw woning op de toekomst is voorbereid.

Op basis van de energetische kenmerken van uw woning is een aantal mogelijke maatregelen bepaald. Hiermee kunt u de energieprestatie van uw woning verbeteren. Let op: het gaat om mogelijk kosteneffectieve maatregelen. Of deze maatregelen daadwerkelijk verantwoord toegepast kunnen worden - uit oogpunt van bijvoorbeeld binnenklimaat, comfort, gezondheid, technische haalbaarheid en kosteneffectiviteit - is afhankelijk van de specifieke eigenschappen van uw woning. Een energiedeskundige kan u hier over adviseren.

Vaak is ook veel energiewinst te halen door het correct inregelen, gebruiken en onderhouden van uw woning en de installaties. Het zorgt, behalve voor een lager energiegebruik, ook voor een gezonder en comfortabeler binnenklimaat.

## Isolatie

### 1 Gevels

Buitenmuren worden aangeduid als gevels. De isolatiewaarde van gevels wordt uitgedrukt in een  $R_c$ -waarde. Hoe hoger de  $R_c$ -waarde, hoe beter de isolatiewaarde. Een hogere isolatiewaarde houdt de warmte beter in de woning in de koude maanden. Hoe groter de oppervlakte van een gevel, hoe meer effect een goede of slechte isolatiewaarde zal hebben op de energetische kwaliteit van uw woning.

Dankzij goede gevelisolatie verliest uw woning minder warmte. U bespaart op uw energiekosten en vermindert de uitstoot van het broeikasgas  $CO_2$ . Ook zorgt goede gevelisolatie voor een verhoging van het comfort in de woning. De woning is gelijkmatiger wam doordat de muren minder kou afgeven.

In nieuwere woningen is een goede isolatie standaard aanwezig. Bij oudere woningen is er vaak sprake van een niet-geïsoleerde spouwmuur. In dat geval is spouwmuurisolatie een, in verhouding, goedkope manier om de gevel te isoleren. Met het na-isoleren van de spouw wordt een matige isolatiewaarde gehaald ( $R_c = 1,0$  tot  $1,7$   $m^2K/W$ ). Er zijn ook andere mogelijkheden. Denk aan isolatie aan de binnenkant of de buitenkant van de gevel. Deze geven een betere isolatiewaarde, maar zijn ook duurder.

Hoogstwaarschijnlijk worden gevels maar één keer na-geïsoleerd. Het is dan verstandig om de gevels direct goed te isoleren. Isoleer daarom meteen richting de streefwaarde ( $R_c$  6,0  $m^2K/W$ ).

Hieronder ziet u de oppervlakken en  $R_c$ -waarden van de gevels van uw woning. Hoe hoger de  $R_c$ -waarde, hoe beter de isolatie. Niet of slecht geïsoleerde delen zijn rood gemarkeerd.

#### Oost



#### Zuid



#### West



## 5 Ramen

Dit betreffen alle ramen aan de buitenzijde van uw woning. Ook een buitendeur met veel glas (denk aan een balkondeur of keukendeur) telt voor het energielabel als een raam. Bij het bepalen van de isolatiewaarde van ramen, wordt gekeken naar de combinatie van het glas met het kozijn. De isolatiewaarde van ramen wordt uitgedrukt in de  $U_w$ -waarde. Hoe lager de  $U_w$ -waarde, hoe beter de isolatie is. HR++-glas en triple-glas hebben een lage  $U_w$ -waarde en houden de warmte beter in de woning dan enkel glas en gewoon dubbel glas. Hoe groter de oppervlakte van de ramen in uw woning, hoe meer effect een goede of slechte isolatiewaarde heeft op de energetische kwaliteit van uw woning.

Door goed isolerend glas, zoals HR++-glas, vacuümglas of triple (3-voudig) glas, verliest uw woning minder warmte. U bespaart op uw energiekosten en vermindert de uitstoot van het broeikasgas CO<sub>2</sub>. Ook verhoogt goed isolerend glas het comfort in de woning. U heeft geen tocht en kou bij de ramen en geen condens aan de binnenkant van het raam. Door goed isolerend glas hoort u ook minder geluid van buiten.

Als uw kozijnen aan vervanging toe zijn, is dat het ideale moment om de kozijnen en het glas in één keer goed te isoleren. Kies dan meteen voor een oplossing die richting de streefwaarde gaat ( $U_w$  van 1,0 W/m<sup>2</sup>K).

Hieronder ziet u de oppervlakken en  $U_w$ -waarden van de ramen van uw woning. Hoe lager de  $U_w$ -waarde, hoe beter de isolatie. Niet of slecht geïsoleerde delen zijn rood gemarkeerd.

Oost				West			
Opp.	0	7	$U_w$	Opp.	0	7	$U_w$
3,6 m <sup>2</sup>			1,8	6,9 m <sup>2</sup>			1,8
2,2 m <sup>2</sup>			1,8	4,4 m <sup>2</sup>			1,8
0,8 m <sup>2</sup>			1,8	1,0 m <sup>2</sup>			1,8
0,8 m <sup>2</sup>			1,8	0,7 m <sup>2</sup>			1,8
0,4 m <sup>2</sup>			1,8	0,4 m <sup>2</sup>			1,8
0,3 m <sup>2</sup>			1,8	0,4 m <sup>2</sup>			1,8

## 6 Buitendeuren

Een buitendeur met weinig glas (zoals veel voordeuren) telt in het energielabel als een buitendeur. Deuren met veel glas tellen voor het energielabel als een raam. Bij het bepalen van de isolatiewaarde van buitendeuren, wordt gekeken naar de combinatie van de deur met het kozijn. De isolatiewaarde van buitendeuren wordt uitgedrukt in de  $U_d$ -waarde. Hoe lager de  $U_d$ -waarde, hoe beter de isolatie. Een geïsoleerde buitendeur houdt de warmte beter in de woning.

Met goed isolerende deuren verliest uw woning minder warmte. U bespaart op uw energiekosten en vermindert de uitstoot van het broeikasgas CO<sub>2</sub>. Ook verhoogt een goed geïsoleerde deur het comfort in de woning. Belangrijk bij de plaatsing van een deur is dat deze in een geïsoleerd kozijn wordt gezet. Rondom de deur moet aan vier zijden een goede luchtdichting worden aangebracht.

Als u een buitendeur gaat vervangen, kies dan voor een geïsoleerde buitendeur die richting de streefwaarde gaat ( $U_d$  van 1,4 W/m<sup>2</sup>K).

Hieronder ziet u de oppervlakken en  $U_d$ -waarden van de buitendeuren van uw woning. Hoe lager de  $U_d$ -waarde, hoe beter de isolatie. Niet of slecht geïsoleerde delen zijn rood gemarkeerd.

Oost				West			
Opp.	0	4	$U_d$	Opp.	0	4	$U_d$
2,1 m <sup>2</sup>			3,4	1,1 m <sup>2</sup>			3,4

**6 Buitendeuren** (vervolg)

Meer informatie over energiebesparende maatregelen vindt u op [www.verbeterjehuis.nl](http://www.verbeterjehuis.nl)

**Maatregel: geïsoleerde buitendeur(en)**

In uw woning zijn (een deel van) de buitendeuren nog niet geïsoleerd. Met een geïsoleerde buitendeur kunt u de energieprestatie van uw woning verbeteren.

**LET OP!****Besteed speciale aandacht aan kierdichting en ventilatie bij het isoleren van een woning**

Om de overstap te kunnen maken naar duurzame warmtevoorzieningen, zoals bijvoorbeeld een warmtepomp, moet uw woning niet alleen goed geïsoleerd zijn, maar moet ook de luchtdichtheid van de woning in orde zijn. De luchtdichtheid wordt bepaald door kieren en naden waardoor warmte verloren gaat. Deze kieren en naden kunnen zitten bij de aansluiting van de ramen op de gevel, of bij de aansluiting van het dak op de gevel. Bij het verbeteren van de isolatie van vloeren, gevels, daken, ramen, deuren en/of panelen, is het belangrijk dat al deze onderdelen goed luchtdicht op elkaar aansluiten. Dit voorkomt warmteverlies en onaangename tocht. Door koude tocht zetten mensen de verwarming hoger en dat kost energie.

Als u kieren en naden dicht, komt er geen lucht van buiten meer de woning in. Dat voorkomt tocht. Maar de woning moet wel (op een gecontroleerde manier) frisse lucht binnen krijgen. Ventilatie is belangrijk voor de gezondheid en voorkomt vochtproblemen. Besteed bij de verbetering van de isolatie van de woning – en met name bij het dichtenvan naden en kieren – ook aandacht aan voldoende ventilatie. Laat u hierover informeren door een expert. Denk bijvoorbeeld aan het plaatsen van winddrukgergelde roosters of een ventilatie-unit met warmteterugwinning.

## Installaties

### 7 Verwarming

In de meeste woningen is sprake van één verwarmingstoestel. Soms zijn er verschillende toestellen voor de verwarming van de woning. In de tabel hieronder staat welke toestellen in uw woning aanwezig zijn en welk gedeelte van de woning door die toestellen verwarmd wordt.

Verwarmingstoestellen	Aangesloten opp.
HR-107 ketel	72.1 m <sup>2</sup>

#### Maatregel: energiezuinig verwarmingstoestel voor verwarming en/of warm water

Is uw verwarmingsinstallatie aan vervanging toe? Dan kunt u het beste kiezen voor een energiezuinig en duurzaam systeem. Hieronder staat een aantal voorbeelden van energiezuinige systemen, ze variëren in hoe ze gebruik maken van duurzame energiebronnen. Elektriciteit als energiedrager is op dit moment ten dele duurzaam (een mix van groen en grijs), maar is op termijn duurzamer te maken.

#### HR107-ketel

Met een zuinige combiketel voor verwarming en warm water, zoals een HR107-combiketel, kan het gasverbruik flink dalen. Let bij het vervangen van de cv-ketel ook op de thermostaat. Een slimme thermostaat met bewegingssensor en temperatuurregeling per kamer, helpt om energiezuiniger te verwarmen. Een nadeel van HR107-ketels is dat deze werken op aardgas. In Nederland willen we in de toekomst van het gebruik van aardgas af, omdat dit een fossiele brandstof is.

#### Hybride warmtepomp

Wilt u uw woning verwarmen met minder aardgas, dan kan dat met een hybride warmtepomp. Deze bestaat uit een combinatie van een (bestaande) cv-ketel op aardgas en een warmtepomp op elektriciteit. De warmtepomp zorgt het grootste deel van de tijd voor warmte in de woning. De cv-ketel springt alleen bij als het buiten erg koud is en zorgt voor warm water in de woning. Een hybride warmtepomp is een prima tussenstap als uw woning goed, maar nog niet zeer goed, is geïsoleerd. En dus nog niet volledig klaar is voor aardgasvrij wonen.

#### Warmtepomp

Met een volledig elektrische warmtepomp heeft u geen aardgasaansluiting meer nodig voor verwarming van uw woning. Warmtepompen halen met een warmtewisselaar warmte uit de onuitputtelijke bronnen zoals lucht, bodem of grondwater, en hebben in vergelijking met elektrische kachels een hoog rendement. Een warmtepomp kan de woning verwarmen en warm water leveren. Doordat de warmtepomp werkt met een lage verwarmingstemperatuur, is deze alleen geschikt voor zeer goed geïsoleerde woningen. Hij wordt gecombineerd met vloer- of wandverwarming, convectoren of met radiatoren met voldoende capaciteit voor verwarmingswater met een lage temperatuur.

#### Biomassaketel

Ook met een biomassaketel bent u volledig van het aardgas voor verwarming af. In plaats van aardgas gebruikt u houtpellets om te verwarmen en warm water te maken. Houtpellets zijn geperste houtkorrels. Ook kunnen in een biomassaketel houtsnippers (chips) of hele houtblokken worden verbrand. Bij de verbranding ontstaat wel fijnstof. Dit kan overlast in de omgeving veroorzaken.

## 7 Verwarming (vervolg)

Meer informatie over energiebesparende maatregelen vindt u op [www.verbeterjehuis.nl](http://www.verbeterjehuis.nl)

**Warmtenet**

Nog een alternatief waarbij geen aardgas aansluiting voor verwarming van uw woning nodig is, is een warmtenet. Dit heet ook wel stadsverwarming. Bij dit systeem wordt er direct warmte geleverd aan de woning. Door buizen die onder de grond liggen, gaat het warme water naar de woningen, waar het via een warmtewisselaar gebruikt wordt voor verwarming en warm water. Het afgekoelde water gaat weer terug naar de verwarmingscentrale die het dan weer opwarmt. Hier wordt warmte gemaakt van overgebleven warmte van industrieën, afvalverbranding en afvalwater, biomassa, geothermie of oppervlaktewater. De warmte die aan de woning geleverd wordt kan van een hoge of een lage temperatuur zijn, dat verschilt per warmtenet. Als het warmtenet warmte van een lage temperatuur levert, dan is het van belang dat uw woning goed geïsoleerd is, en dat de radiatoren, convectoren en/of vloerverwarming geschikt zijn voor verwarmingswater met een lage temperatuur. Liggen er al warmtenetten in uw stad of dorp? Of zijn er plannen om deze in de toekomst aan te leggen? Overweeg dan om op dat net aan te sluiten. In afwachting van de definitieve plannen kunt u al wel aan de slag met het verbeteren van de isolatie en het ventilatiesysteem in de woning.

## 8 Warm water

De meeste woningen hebben één warmwatertoestel. Soms is er sprake van meerdere verschillende toestellen die zorgen voor het warm water. In de tabel hieronder is weergegeven welke toestellen in uw woning aanwezig zijn.

**Warmwatertoestellen****Douche met warmteterugwinning**

Combitoestel

Niet aanwezig

Meer informatie over energiebesparende maatregelen vindt u op [www.verbeterjehuis.nl](http://www.verbeterjehuis.nl)

**Maatregel: warmteterugwinning uit douchewater**

Met een douche-wtw gebruikt u de warmte van wegstromend douchewater om het koude water voor de douche alvast een beetje op te warmen. Het voorverwarmde water gaat naar de mengkraan van de douche en/of combitoestel. Hiermee bespaart u energie van uw warmwaterinstallatie. Om de warmte uit het douchewater terug te kunnen winnen, wordt in de afvoerpijp, douchebak of vloer van de inloopdouche een warmtewisselaar geplaatst.

## 10 Ventilatie

Ventilatie is belangrijk voor frisse lucht in de woning en de gezondheid van bewoners. In het overzicht hieronder staat wat voor ventilatiesysteem uw woning heeft. In oudere woningen is vaak geen mechanisch ventilatiesysteem aanwezig: ventileren gebeurt alleen door roosters boven het raam, of door het openen van (klep)ramen. Bij woningen gebouwd na 1975, zorgt vaak een ventilator voor het toe- en/of afvoeren van frisse lucht. Deze ventilator kan een energiezuinige gelijkstroomventilator zijn, of een minder zuinige wisselstroomventilator. In het overzicht ziet u ook of de warmte uit de ventilatielucht teruggewonnen wordt en wordt hergebruikt in de woning.

Type ventilatiesysteem	Warmte-terugwinning	Wisselstroom-ventilator	Aangesloten oppervlakte
Natuurlijke ventilatie via ramen en/of roosters	Nee	Nee	72.1 m <sup>2</sup>

**Maatregel: energie-efficiënt ventilatiesysteem**

Ventilatie van de woning is nodig voor een gezond binnenklimaat, maar kost ook energie. Het is daarom verstandig om te zorgen voor een ventilatiesysteem dat voldoende ventileert én energiezuinig is. Hieronder vindt u voorbeelden van dergelijke systemen.

**10 Ventilatie** (vervolg)**Vraag-gestuurde mechanische afzuiging**

Bij een vraag-gestuurd mechanisch ventilatiesysteem zuigt een ventilatie-unit lucht af uit de keuken, badkamer en toilet. CO<sub>2</sub>-sensoren in de woonkamer en slaapkamers, en een luchtvochtigheids-sensor in de badkamer, meten continu de luchtkwaliteit. Ze bepalen op basis daarvan hoeveel lucht er moet worden afgevoerd. Op deze manier wordt de woning altijd voldoende geventileerd. Op momenten dat er niemand aanwezig is, schakelt het systeem naar een lagere stand, waardoor het energiegebruik verlaagd wordt.

**Ventilatie met warmteterugwinning**

Een andere manier om energiezuiniger te ventileren, is door een ventilatiesysteem met warmteterugwinning toe te passen: per kamer of als systeem voor de hele woning. Zo'n systeem heeft twee ventilatoren. Eén ventilator zorgt dat er schone lucht de woning inkomt, de andere ventilator regelt de afvoer van vervuilde lucht naar buiten. Met een warmte-terugwin-unit in het ventilatiesysteem wordt de binnenkomende koude lucht opgewarmd met de warme lucht die naar buiten gaat. Dat gebeurt met een warmtewisselaar.

Meer informatie over energiebesparende maatregelen vindt u op [www.verbeterjehuis.nl](http://www.verbeterjehuis.nl)

**11 Koeling**

Heeft uw woning een mechanisch koelsysteem, dan staat dit vermeld in het overzicht hieronder. Het nadeel van woningen met koelsystemen is dat deze systemen energie gebruiken (en ook een slechter energielabel hebben dan woningen zonder koelsysteem). In plaats van het aanbrengen van een koelsysteem, kunt u beter maatregelen treffen om de zomerse zonnewarmte buiten te houden. Bijvoorbeeld door het aanbrengen van buitenzonwering, overstekken of zonwerende beglazing.

Meer informatie over energiebesparende maatregelen vindt u op [www.verbeterjehuis.nl](http://www.verbeterjehuis.nl)

Koeltoestellen	Aangesloten oppervlakte
Geen koeling	n.v.t.

**12 Zonnepanelen**

In het overzicht hieronder staat de omvang van het zonnepanelensysteem aangegeven (uitgedrukt in de oppervlakte en het totale wattpiekvermogen). Hoe groter het systeem, des te meer elektriciteit ermee opgewekt kan worden. Daarbij is de oriëntatie van de panelen van grote invloed: hoe meer direct zonlicht op de panelen valt, hoe hoger de opbrengst.

Wattpiekvermogen	Oriëntatie	Oppervlakte
geen zonnepanelen	n.v.t.	n.v.t.

**Disclaimer**

Dit energielabel is afgegeven door Rijksdienst voor Ondernemend Nederland. Dit energielabel kunt u altijd verifiëren op [www.zoekjeenergielabel.nl](http://www.zoekjeenergielabel.nl), [www.ep-online.nl](http://www.ep-online.nl) of in MijnOverheid. De genoemde besparingsmogelijkheden zijn maatregelen die op dit moment in de meeste gevallen kosteneffectief zijn, of dit binnen de geldigheidsduur van het energielabel kunnen worden. Op [www.verbeterjehuis.nl](http://www.verbeterjehuis.nl) kunt u een indicatie krijgen hoeveel bovenstaande maatregelen kosten en wat zij u opleveren aan energiebesparing. Of de genoemde maatregelen daadwerkelijk verantwoord toegepast kunnen worden uit oogpunt van bijvoorbeeld comfort, gezondheid, kosten e.d., is afhankelijk van de huidige specifieke eigenschappen van uw woning. Er kunnen daarom geen rechten worden ontleend aan deze informatie. U wordt altijd geadviseerd om hiervoor professioneel advies in te winnen.

Dit document is digitaal ondertekend. U kunt de echtheid van het document controleren. Hoe dat in zijn werk gaat leest u op [www.ep-online.nl/ControlerenEchtheid](http://www.ep-online.nl/ControlerenEchtheid).



**HOPMA**  
makelaardij

11-02-2026

# MEETRAPPOR

Conform Branchebrede Meetinstructie

Marcellus Emantslaan 7, Groningen



**HOPMA**  
makelaardij

050 526 36 28  
info@hopma.nl  
www.hopma.nl

# Meetcertificaat

## Conform Branchebrede meetinstructies

De Meetinstructies voor de gebruiksoppervlakte en bruto-inhoud van een gebouw zijn ontwikkeld door een samenwerkingsverband van diverse brancheorganisaties van makelaars en taxateurs (o.a. NVM, VBO, VastgoedPro, NWWI) en de VNG. Dit alles onder leiding van de Waarderingskamer.

Object	
Adres	Marcellus Emantslaan 7
Plaats	Groningen
Datum opmaak meetrapport	11-02-2026

Wonen (GOW)	72.23	m <sup>2</sup>
Overige inpandige ruimte (GOOI)	0.00	m <sup>2</sup>
Gebouwegebonden buitenruimte (GOGBR)	7.48	m <sup>2</sup>
Externe bergruimte (GOEB)	6.91	m <sup>2</sup>
Bruto inhoud woning	231.04	m <sup>3</sup>

Aan dit meetrapport kunnen geen rechten worden ontleend. De gegevens dienen te worden gecontroleerd.

## BBMI Meetrapport

### Eerste verdieping

Wonen (GOW)	72.23	m <sup>2</sup>
Overige in pandige ruimte (GOOI)	0.00	m <sup>2</sup>
Gebouwgebonden buitenruimte (GOGBR)	7.48	m <sup>2</sup>
Externe bergruimte: berging (GOEB)	0.00	m <sup>2</sup>
Bruto inhoud woning	231.04	m <sup>3</sup>

### Aftrekposten

Vide, trapgat en/of combinatie	0.00	m <sup>2</sup>
Hoogtes < 1,50m	0.00	m <sup>2</sup>

### Berging

Wonen (GOW)	0.00	m <sup>2</sup>
Overige in pandige ruimte (GOOI)	0.00	m <sup>2</sup>
Gebouwgebonden buitenruimte (GOGBR)	0.00	m <sup>2</sup>
Externe bergruimte: berging (GOEB)	6.91	m <sup>2</sup>
Bruto inhoud woning	0.00	m <sup>3</sup>

### Aftrekposten

Vide, trapgat en/of combinatie	0.00	m <sup>2</sup>
Hoogtes < 1,50m	0.00	m <sup>2</sup>

Aan dit meetrapport kunnen geen rechten worden ontleend. De gegevens dienen te worden gecontroleerd.

**BBMI Meetrapport**

Dit BBMI rapport is naar eer en geweten en met de grootst mogelijke zorg opgesteld maar dient slechts ter indicatie en voor promotionele doeleinden. Aan dit rapport kunnen geen rechten worden ontleend. Wij vragen u om binnen drie werkdagen na levering van dit rapport de metingen op hoofdlijnen te controleren. Mocht u andere inzichten hebben betreft de verrichte metingen, neemt u dan graag binnen 3 werkdagen na ontvangst van dit rapport contact met ons op. Wij maken dan zo snel mogelijk een nieuwe afspraak om de metingen ter plaatse nogmaals te controleren.

Aan dit meetrapport kunnen geen rechten worden ontleend. De gegevens dienen te worden gecontroleerd.



**HOPMA**  
makelaardij

050 526 36 28  
info@hopma.nl  
www.hopma.nl



## Meetinstructies

Bij het bepalen van de vloeroppervlakte en inhoud is uitgegaan van de Meetinstructies gebruiksoppervlakte en inhoud zoals deze van kracht zijn per 1 juli 2019. Hierbij gaan we uit van de documenten 'Meetinstructie gebruiksoppervlakte woningen juli 2019' en 'Meetinstructie bruto inhoud woningen juli 2019' zoals uitgegeven door de Waarderingskamer. Aanvullend aan deze documenten is gebruik gemaakt van de Lijst met veel gestelde vragen en antwoorden over de hiervoor genoemde documenten betreffende de meetinstructies.

De meetinstructies geven een praktische handleiding voor het meten van de gebruiksoppervlakte en bruto inhoud van woningen. Hiermee kan de gebruiksoppervlakte van individuele woningen en de bij de woning behorende externe bergruimte en gebouwgebonden buitenruimte worden gemeten, alsmede de bruto inhoud van individuele woningen.

Hieronder volgt een beknopte uitleg van de gebruikte termen en werkwijzen die gepaard gaan met deze meetinstructies. Voor de complete tekst verwijzen we u naar eerder genoemde documenten.

Aan dit meetrapport kunnen geen rechten worden ontleend. De gegevens dienen te worden gecontroleerd.

## De gebruiksoppervlakte van een woning

De gebruiksoppervlakte van een woning wordt verdeeld in vier categorie en:

- Gebruiksoppervlakte wonen
- Gebruiksoppervlakte overig in pandige ruimte
- Gebruiksoppervlakte gebouwgebonden buitenruimte
- Gebruiksoppervlakte externe bergruimte

De gebruiksoppervlakte van een bouwlaag is te verdelen in de gebruiksoppervlakte wonen en gebruiksoppervlakte overig in pandige ruimte. De gebruiksoppervlakten gebouwgebonden buitenruimte en externe bergruimte worden afzonderlijk bepaald.

De oppervlakte met een netto hoogte die lager is dan 1,50 meter wordt niet meegerekend tot de gebruiksoppervlakte, met uitzondering van de oppervlakte onder een trap.

Verder wordt niet tot de gebruiksoppervlakte gerekend:

- De oppervlakte van ruimten die niet voor mensen toegankelijk zijn;
- De oppervlakte van een trappgat, een vide of een combinatie van beiden, indien deze 4,0 m<sup>2</sup> of groter is;
- De oppervlakte van een leidingschacht, inspringend bouwdeel of van een vrijstaande bouwconstructie, indien deze 0,5 m<sup>2</sup> of groter is;
- De oppervlakte van een liftschacht;
- De oppervlakte van een nis die kleiner is dan 0,5 m<sup>2</sup>;
- Inspringende gebouwdelen met een oppervlakte groter dan 0,5m<sup>2</sup>.

Aan dit meetrapport kunnen geen rechten worden ontleend. De gegevens dienen te worden gecontroleerd.

## Gebruiksoppervlakte wonen en overig inpandige ruimte

De inpandige gebruiksoppervlakte van een bouwlaag wordt verdeeld in de gebruiksoppervlakte wonen en de gebruiksoppervlakte overig inpandige ruimte.

Een oppervlakte wordt tot de overig inpandige ruimte gerekend als een van de volgende voorwaarden geldt:

- Het hoogste punt van de ruimte is tussen 1,5 en 2,0 meter hoog;
- Het hoogste punt van de ruimte is boven de 2,0 meter, maar het aaneengesloten oppervlak hoger dan 2,0 meter is kleiner dan 4,0 m<sup>2</sup> (alleen van toepassing voor gedeelten die als woonruimte dienen en alleen wanneer er ook sprake is van een gedeelte van de ruimte met een hoogte van minder dan 2,0 meter);
- De ruimte is bouwkundig slechts geschikt als bergruimte. Voorbeelden hiervan zijn een kelder, fietsstalling of een garage;
- Er is sprake van een bergzolder, dat wil zeggen een voor mensen toegankelijke zolder die alleen geschikt is voor incidenteel gebruik. Dit is bijvoorbeeld het geval als de zolder niet met een vaste trap bereikbaar is en/of sprake is van een zolder met onvoldoende daglichttoetreding (raamoppervlakte kleiner dan 0,5 m<sup>2</sup>).

Wanneer niet aan de bovenstaande criteria is voldaan, is sprake van gebruiksoppervlakte wonen. In twijfelgevallen worden ruimten gerekend als gebruiksoppervlakte wonen.

De oppervlakte "onder de wand" die tussen een gebruiksoppervlakte wonen en een gebruiksoppervlakte overige inpandige ruimte staat, wordt gerekend tot de gebruiksoppervlakte wonen.

## Gebruiksoppervlakte gebouwgebonden buitenruimte

Een ruimte is gebouwgebonden buitenruimte indien deze ruimte niet of slechts gedeeltelijk is omsloten door vaste wanden en daardoor geen vaste buitenomgrenzing heeft. Er is alleen sprake van gebouwgebonden buitenruimte voor zover het gedeelte direct naast, op, tegen of aan het hoofdgebouw is gelegen. Denk hierbij aan een balkon, carport, veranda of dakterras.

## Gebruiksoppervlakte externe bergruimte

Een ruimte is een externe bergruimte indien er geen gedeelde muur is met het hoofdgebouw en de ruimte alleen bereikbaar is door de woning te verlaten. Verder dient de ruimte geen woonfunctie te hebben.

Aan dit meetrapport kunnen geen rechten worden ontleend. De gegevens dienen te worden gecontroleerd.

## Bruto inhoud

Bij het bepalen van de bruto inhoud van de woning wordt geen onderscheid gemaakt tussen verschillende functies van de delen van een woning (bijvoorbeeld “woonruimte” of “overig inpandige ruimte”).

De inhoud van een bouwlaag wordt bepaald door de totale verdiepingsoppervlakte van de bouwlaag te vermenigvuldigen met de (bruto) hoogte van die bouwlaag. De bruto inhoud van een woning wordt gegeven door de bruto inhoud van de afzonderlijke bouwlagen te totaliseren. In het geval van eengezinswoningen wordt hier de inhoud van de begane grondvloer bij opgeteld.

De totale verdiepingsoppervlakte van de bouwlaag van de woning betreft de oppervlakte gemeten inclusief de buitenmuren, of vanaf het midden van de woningscheidende muren, inclusief dragende en niet-dragende binnenmuren en inclusief nissen, trapgaten, vides, schalmgaten etc. De (bruto) hoogte van een bouwlaag wordt bepaald vanaf de bovenkant van de vloer tot en met de vloer van de bovenliggende bouwlaag of tot en met de bovenliggende dakconstructie. Bij de inhoud van een woning worden ook ruimten meegeteld welke een hoogte hebben van minder dan 1,50 meter met uitzondering van kruipruimtes.

## Aannames

Indien de buitenmuren of woningscheidende muren niet gemeten kunnen worden, dan wordt aangenomen dat deze 30 cm dik zijn. (In het geval van woningscheidende muren wordt 15 cm aangehouden tot het hart van de muur).

De (bruto) hoogte wordt bepaald vanaf de bovenkant van de vloer tot en met de vloer van de bovengelige bouwlaag. Indien de dikte van de (woningsscheidende) vloer niet gemeten kan worden, dan wordt aangenomen dat deze 30 cm dik is. Voor de dikte van de dakconstructie wordt 30 cm aangehouden als deze maat niet bekend is.

Omdat steeds gemeten wordt vanaf de bovenkant van de vloer van een bouwlaag, moet de inhoud van de vloer van de onderste bouwlaag nog bij de inhoud van de woning worden bijgeteld. Deze stap wordt alleen uitgevoerd wanneer een gehele woning wordt gemeten en niet bij het meten van een appartement. Indien sprake is van een begane grondvloer, keldervloer of “zwevende” vloer (ter plaatse de onderste vloer van de woning) dan wordt aangenomen dat deze 40 cm dik is.

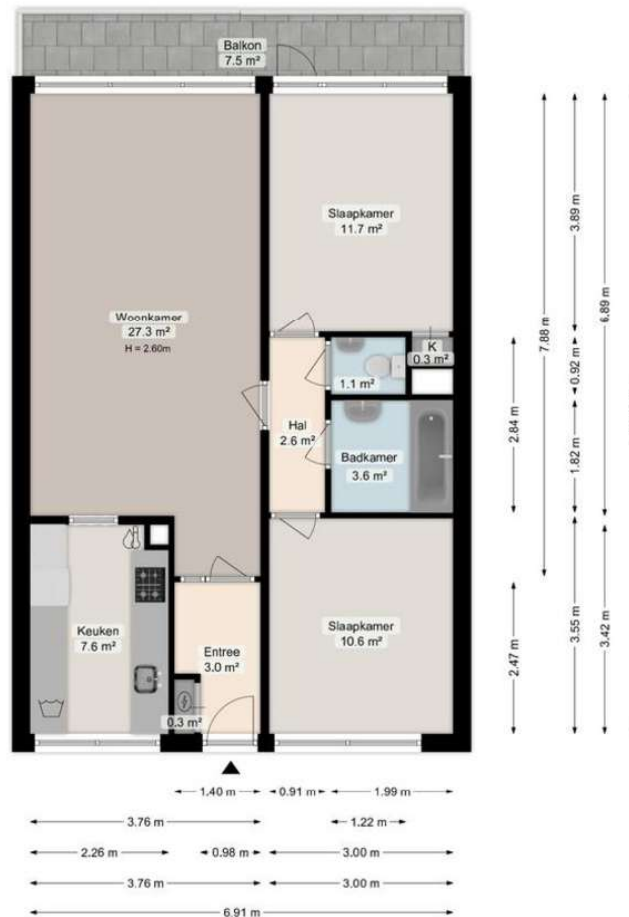
## Perceel

Indien er in dit rapport een oppervlakte van bijvoorbeeld een tuin wordt genoemd, dan is deze oppervlakte uitsluitend indicatief bedoeld. Voor het exact vaststellen van de oppervlakte van het perceel dient u het officiële kadaster of een gecertificeerde landmeter te raadplegen.

Aan dit meetrapport kunnen geen rechten worden ontleend. De gegevens dienen te worden gecontroleerd.

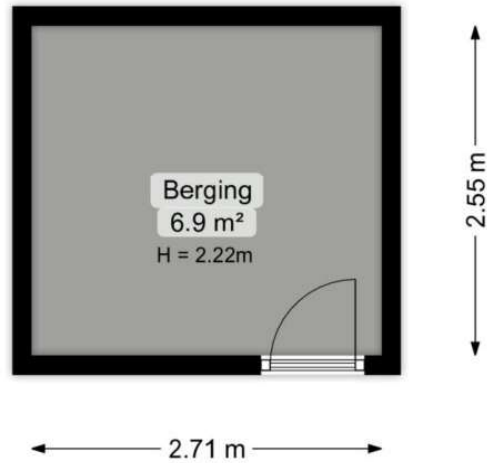
# Plattegronden

Eerste verdieping, Marcellus Emantslaan 7 te Groningen



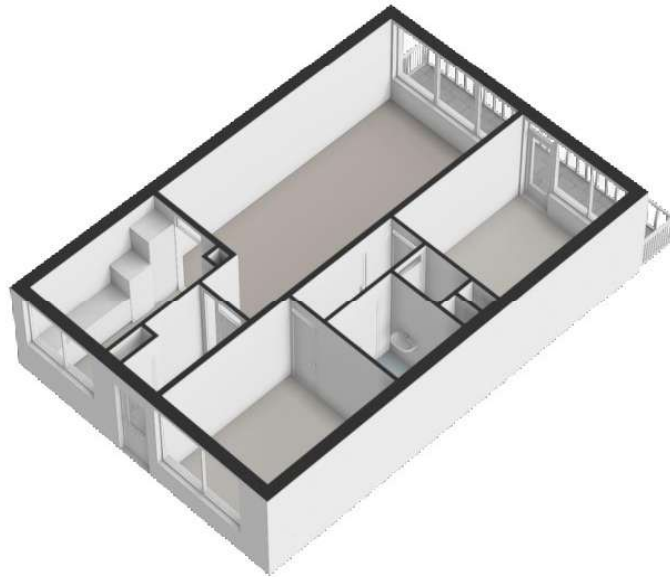
Deze plattegrond is opgesteld door MeethuisD.  
Aan de plattegrond kunnen geen rechten worden ontleend.

Berging, Marcellus Emantslaan 7 te Groningen



Deze plattegrond is opgesteld door Meethuis©.  
Aan de plattegrond kunnen geen rechten worden ontleend.

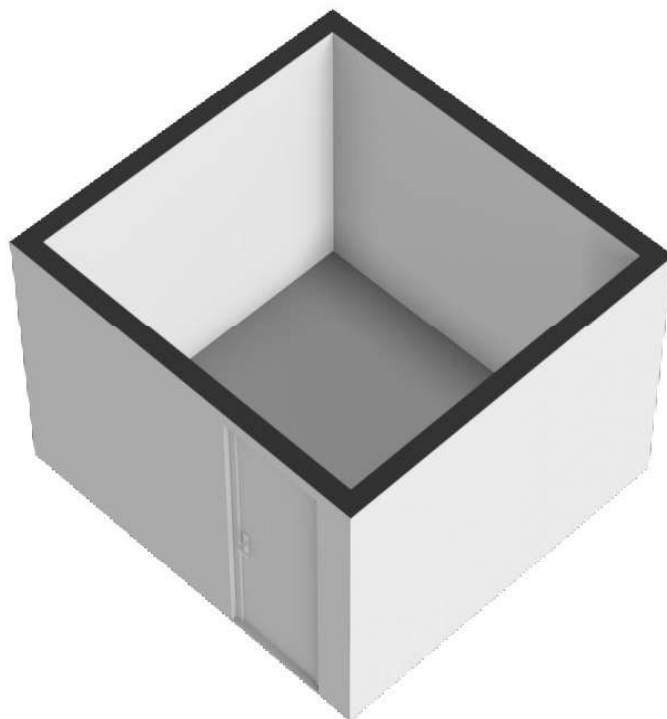
Eerste verdieping, Marcellus Emantslaan 7 te Groningen



**HOPMA**  
makelaardij

050 526 36 28  
info@hopma.nl  
www.hopma.nl

Berging, Marcellus Emantslaan 7 te Groningen



**HOPMA**  
makelaardij

050 526 36 28  
info@hopma.nl  
www.hopma.nl



## Verkoopinformatie

### Brochure

Deze brochure is met zorg samengesteld. Onzerzijds wordt echter geen enkele aansprakelijkheid aanvaard voor enige onvolledigheid, onjuistheid of anderszins, dan wel de gevolgen daarvan. Alle opgegeven maten en oppervlakten zijn indicatief. Van toepassing zijn de NVM voorwaarden.

### Bankgarantie/waarborgsom

Indien de eigendomsoverdracht meer dan twee weken na het definitief worden van de overeenkomst plaats vindt (dus de bedenktijd en termijnen voor eventuele voorbehouden zijn verstreken), verlangt verkoper van koper een bankgarantie of waarborgsom van 10% van de koopsom.

### Wanneer ben ik in onderhandeling?

U kunt niet afdwingen dat u in onderhandeling bent. U bent pas in onderhandeling als de verkoper reageert op uw bod. Dus: als de verkoper een tegenbod doet. Ook kan de verkopende makelaar uitdrukkelijk aangeven dat hij met u in onderhandeling is. U bent niet in onderhandeling als de verkopende makelaar aangeeft dat hij uw bod met de verkoper zal overleggen.

### Mag een makelaar tijdens de onderhandelingen het systeem van verkoop wijzigen?

Dat mag. Eén van de partijen mag de onderhandelingen beëindigen. Soms zijn er zoveel belangstellenden die de vraagprijs of meer bieden, dat het moeilijk is te bepalen wie de beste koper is. In dat geval kan de verkopende makelaar - natuurlijk in overleg met de verkoper - besluiten de onderhandeling af te breken en de biedprocedure te wijzigen.

### Asbest clause

Bij woningen gebouwd voor 1993 is het niet altijd geheel duidelijk of er asbesthoudende materialen zijn toegepast in de woning. Indien van toepassing zal om deze reden in de koopakte van de woning de volgende clause worden opgenomen:

*Gezien de leeftijd van het pand kunnen zich in of op de onroerende zaak asbesthoudende materialen bevinden. Bij eventuele verwijdering van asbesthoudende materialen dienen op grond van de milieuwetgeving speciale maatregelen te worden genomen. Koper verklaart hiermee bekend te zijn en vrijwaart verkoper voor iedere aansprakelijkheid die uit de aanwezigheid van enig asbest kan voortvloeien.*

## **Bedenktijd**

Koper (indien consument\*) heeft gedurende 3 dagen na de ter handstelling van (een kopie van) de door verkoper en koper getekende koopakte het recht de koopovereenkomst te ontbinden.

\* Consument is een natuurlijk persoon die niet handelt in de uitoefening van bedrijf of beroep en koopt voor eigen gebruik

## **Financiering**

Indien deze ontbindende voorwaarde is overeengekomen geldt de ontbindende voorwaarde voor financiering voor een periode van 4 weken ingaande vanaf de datum van mondelinge overeenstemming. Ontbindende voorwaarden dienen uitdrukkelijk te worden genoemd en worden overeengekomen.

Bij de aankoop van een woning gaat u niet over één nacht ijs. U zoekt net zo lang tot u een huis heeft gevonden dat aan al uw wensen voldoet. Wellicht is deze woning wel het droomhuis waar u naar op zoek bent. Maar, heeft u ook al de ideale hypotheek gevonden?

## **Deskundig en persoonlijk advies**

Met een hypotheek gaat u een langdurige financiële verplichting aan. Het is dan ook van het grootste belang dat u een hypotheek vindt die precies bij u past. Een hypotheek met zo laag mogelijke maandlasten en die u altijd kunt afstemmen op uw veranderende situatie.

De vraag is alleen: waar vindt u die hypotheek?

## **Een onafhankelijk specialist**

De ervaren adviseurs van Hopma Financiële Dienstverlening begeleiden u graag bij het kiezen van de juiste hypotheek en staan voor u klaar met een deskundig, onafhankelijk en persoonlijk advies.

Hopma Financiële Dienstverlening mag zich Erkend Hypotheekadviseur noemen, een keurmerk dat alleen hypotheekadviseurs die aan strenge kwaliteitseisen voldoen mogen voeren. Wij doen zaken met een groot aantal banken, verzekeringsmaatschappijen en andere geldverstreckers. Hierdoor hebben wij een compleet overzicht van de vele mogelijkheden.

Wilt u een professioneel advies op maat? Wilt u gratis en vrijblijvend een afspraak maken? Dat kan natuurlijk. U kunt ons bereiken via telefoonnummer 050-526 36 28.

## **Ouderdomsclausule**

De woning is meer dan 50 jaar oud, wat betekent dat de eisen die aan de bouwkwaliteit gesteld mogen worden aanzienlijk lager liggen dan bij nieuwe woningen. Het ontbreken van een of meer eigenschappen van de onroerende zaak voor normaal en bijzonder gebruik en het eventueel anderszins niet beantwoorden van de zaak aan de overeenkomst komt voor rekening en risico van koper.

HOPMA  
makelaardij



HOPMA  
makelaardij



Met meer dan 90 jaar ervaring is Hopma Makelaardij jouw betrouwbare partner voor een zorgeloze koop of verkoop



## ONZE DIENSTEN

- **Verkoopmakelaar:** Wij gaan voor het beste resultaat
- **Aankoopmakelaar:** Jouw droomhuis voor de juiste prijs
- **Financieel adviseur:** Een goede voorbereiding is het halve werk!
- **Taxateur:** Aangesloten bij het NWWI

Neem contact op voor vrijblijvend advies

050-526 36 28

[info@hopma.nl](mailto:info@hopma.nl)

Verlengde Hereweg 119  
9721 AK Groningen

050 – 526 36 28  
info@hopma.nl  
**www.hopma.nl**



**HOPMA**  
makelaardij