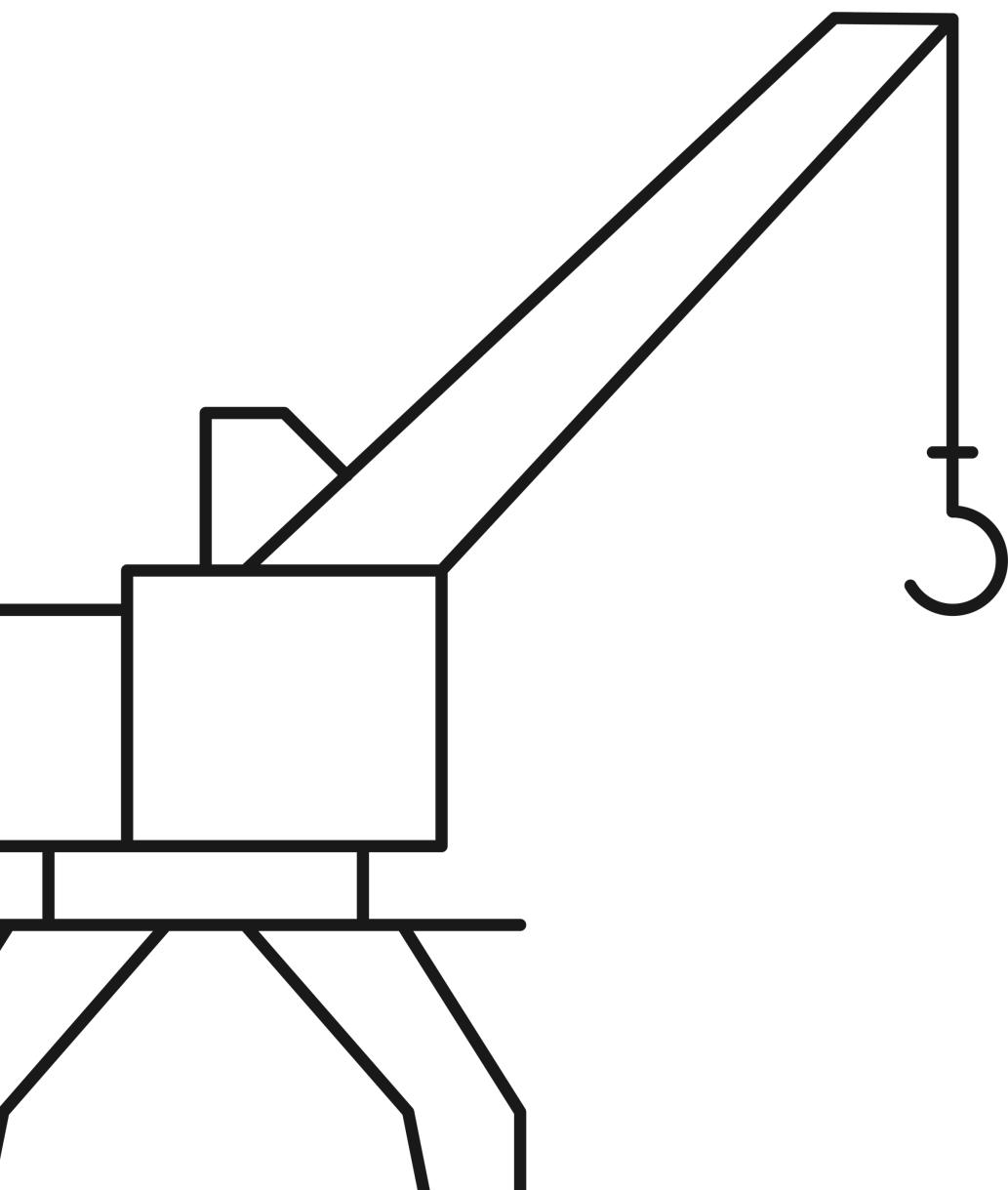




# Penthouse

Bouwnummer 18







Op deze bijzondere locatie in Hendrik-Ido-Ambacht woont u direct aan de oevers van de Rietbaan, met zicht op de Noord en het natuureiland Sophiapolder. De rust, het water en de weidsheid maken dit een uitzonderlijk fijne plek om thuis te komen.

Het karakteristieke gebouw Kraanspoor verwijst met zijn krachtige betonnen portalen en ritmische gevelstructuur naar het industriële verleden van de scheepssloperijen die hier ooit floreerden. De moderne architectuur omarmt deze historie, terwijl grote glaspartijen het uitzicht centraal stellen.

Bouwnummer 18 ligt op een unieke positie binnen het gebouw, waar de architectuur en de omgeving elkaar versterken. De royale terrassen en grote raampartijen brengen het licht en het landschap prachtig naar binnen, waardoor u overal het gevoel van ruimte en vrijheid ervaart.

Welkom in uw thuishaven!



**Benieuwd naar de volledige brochure  
van de appartementen?**

**Scan dan de QR-code!**

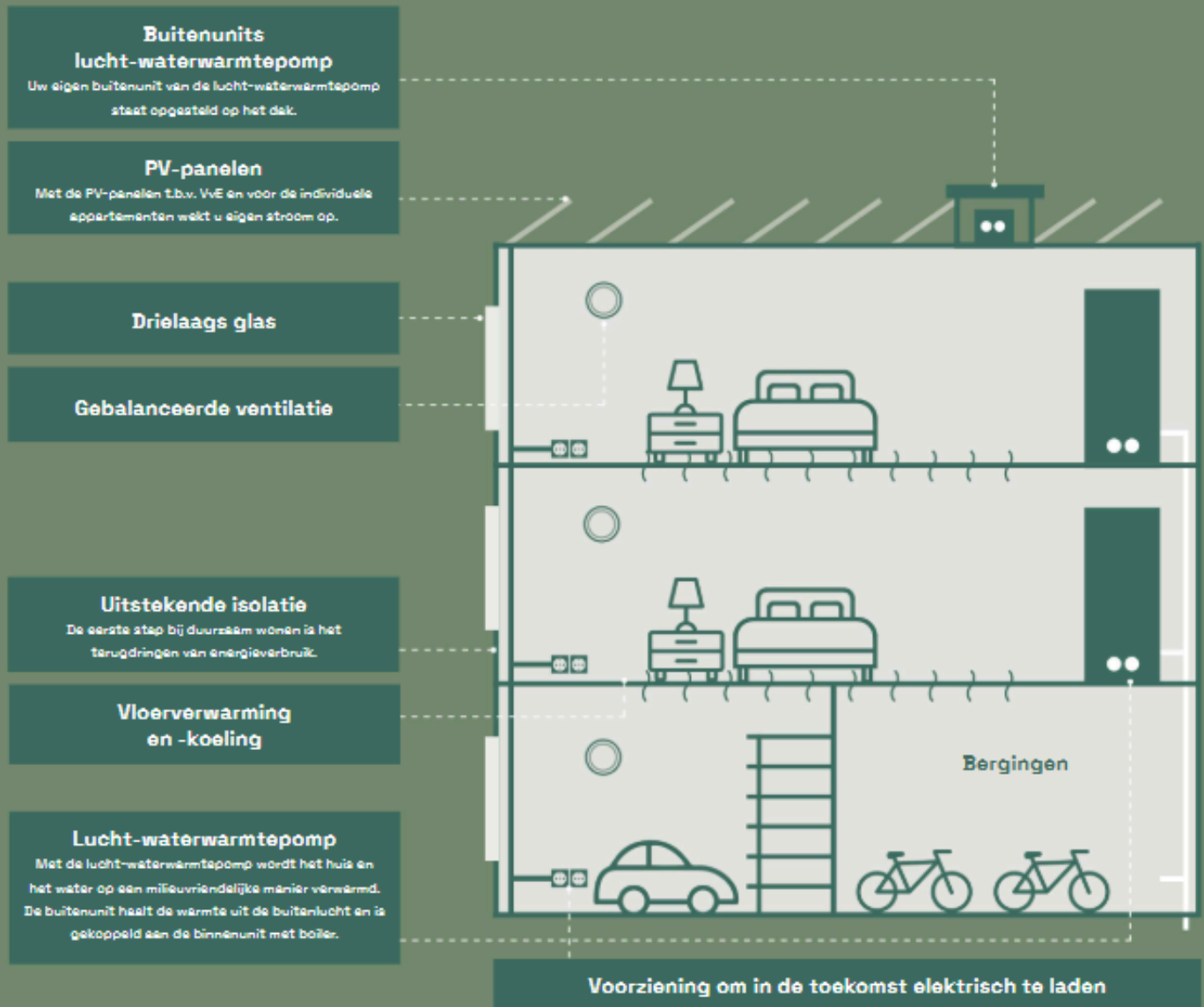


**Laatste kans om op topniveau te wonen aan het water: dit exclusieve penthouse van circa 202 m<sup>2</sup> in Kraanspoor biedt een adembenemend uitzicht over de Rietbaan, de Sophiapolder en rivier de Noord. Met royale terrassen aan beide zijden, volop licht en ruimte, ervaart u hier ultiem woongenot op een unieke locatie. De bouwvoorbereidingen zijn gestart, hier begint uw nieuwe hoofdstuk aan het water. Geniet van rust, luxe en privacy, met alle voorzieningen binnen handbereik. Start heiwerk mei 2026.**

- Zeer royaal penthouse op de 6<sup>e</sup> verdieping (ca. 202 m<sup>2</sup>!)
- Fenomenaal uitzicht over Rietbaan, Sophiapolder en rivier de Noord
- Woningbreed terras aan zowel rivier- als dijkzijde (beide ca. 36 m<sup>2</sup>)
- Open, lichte leefruimte met centraal gelegen woonkeuken (tezamen ca. 110 m<sup>2</sup>!)
- Schuifpuien aan rivierzijde, schuifpui en loopdeur aan dijkzijde
- Inclusief Smart home ready pakket
- Vloerverwarming, vloerkoeling én airco in iedere leefruimte
- Moderne, ruime badkamer en toiletruimte, voorzien van tegelwerk en sanitair van Villeroy & Boch
- Inpandige berg- en wasruimte
- Privé berging op de begane grond voor bijvoorbeeld uw fietsen
- Inclusief één overdekte privé parkeerplaats in de parkeergarage met laadvoorbereiding

Koopsom €1.531.050,-- v.o.n.

# Duurzaamheid



All  
electric

Standaard huis  
energielabel  
A+++

Beter voor  
het milieu

Energiezuinig  
appartement

# Gevels



Dijkzijde



Rivierzijde

# Plattegrond

Rivierzijde





# N DE NOORD OEVERS

De Noordoevers is een boegbeeld van waardevolle ontwikkeling en biedt een unieke kans in deze regio. Dit project combineert de rijke historie van industrieel erfgoed met modern comfort en natuurlijk wonen aan de oevers van rivier de Noord. Met circa 800 stoere, energiezuinige nieuwbouwwoningen biedt dit project een duurzaam thuis voor elke levensfase, waar ruimte en vrijheid centraal staan. Geniet van het uitzicht op de Sophiapolder en het robuuste landschap van de Galgeplaat en laat u dagelijks verrassen door de wisselwerking tussen water, licht en de seizoenen. Elk seizoen vormt een uniek decor: van schitterend zonlicht tot stille mist boven het water.

De Noordoevers is een plek waar wonen en natuur altijd in beweging zijn, met het bruisende Rotterdam op slechts 20 minuten en Dordrecht op slechts 10 minuten afstand.



# Interesse in deze woning?

Neem contact op met één van de makelaars!



## Wisse Makelaardij

Sam Wisse, Gijs Roos (makelaarskantoor  
Bremavo) en Christiaan de Visser  
info@wisse.nl  
078 684 0292



## Van Spronsen Makelaars

Els Suurbach en Oene Mulder  
info@vanspronsenmakelaars.nl  
078 681 2566



## ABB Bouwgroep

Gerbert Schreurs  
denoordoevers@abbbouwgroep.nl  
06 20 21 13 61

denoordoevers.nl