



Möllenbergstraat 37
Losser

Vraagprijs € 315.000,- k.k.



Omschrijving

Ben je op zoek naar een ruime en verzorgde woning met maar liefst vier volwaardige (slaap)kamers, een royale woon-/leefkeuken en een fijne terrasoverkapping? Dan is Möllenbergstraat 37 in Losser precies wat je zoekt.

Deze fijne woning combineert sfeer met praktisch wooncomfort. De erker aan de voorzijde zorgt direct voor een charmante uitstraling én extra lichtinval in de woonkamer. Dankzij de kunststof kozijnen met isolatieglas woon je hier onderhoudsarm en energiezuinig.

Hier woon je rustig, maar met alle voorzieningen binnen handbereik. Een ideale plek voor gezinnen, starters of doorstromers die comfortabel willen wonen in een prettige leefomgeving.

Indeling

Begane grond:

Via de entree kom je in de hal met trapopgang en toiletruimte. De lichte woonkamer wordt gekenmerkt door de sfeervolle erker aan de voorzijde, wat zorgt voor extra ruimtebeleving en een aangename lichtinval. Er is voldoende plek voor een comfortabele zithoek en een royale eethoek. Bovendien beschikt de woonkamer over een praktische trapkast.

De woon-/leefkeuken is aan de achterzijde gelegen, praktisch ingericht en voorzien van diverse inbouwapparatuur, waaronder een inductiekookplaat, combi-oven, koelkast, afzuigkap en vaatwasser. Daarnaast bevinden zich hier de aansluiting voor de wasmachine en de opstelplaats van de cv-ketel. Vanuit de keuken heb je direct toegang tot de tuin. Je stapt hier onder de geïntegreerde terrasoverkapping met verlichting, een fijne plek waar je beschut kunt zitten en het buitenseizoen aanzienlijk wordt verlengd.

De begane grond is afgewerkt met een prachtige laminaatvloer, die zorgt voor een warme en moderne uitstraling.

Eerste verdieping:

Op de verdieping bevinden zich vier slaapkamers, waarvan drie zijn voorzien van praktische inbouwkasten. Ideaal voor gezinnen of voor wie extra ruimte zoekt voor een thuiswerkplek of hobbykamer. De badkamer is functioneel ingericht en voorzien van een douche en wastafel.

Buiten

De woning beschikt over een fijne achtertuin waar je in alle rust kunt genieten van het buitenleven. De geïntegreerde terrasoverkapping met verlichting maakt het mogelijk om ook in de avonduren comfortabel buiten te zitten.

Daarnaast is er een vrijstaande stenen berging voor fietsen en extra opslagruimte én beschikt de tuin over een achterom, wat zorgt voor extra praktisch gemak.

Een fijne leefomgeving

Möllenbergstraat 37 is rustig gelegen in een prettige woonomgeving, op korte loopafstand van het centrum van Losser. Hier vind je een breed aanbod aan supermarkten, winkels en horecagelegenheden. Ook sportvoorzieningen en zowel basis- als middelbare scholen bevinden zich in de directe omgeving.

De ligging is bovendien gunstig ten opzichte van uitvalswegen richting Enschede en Oldenzaal, waardoor je snel onderweg bent naar omliggende steden. Natuurliefhebbers profiteren daarnaast van de nabijheid van prachtige wandel- en fietsgebieden én de Duitse grens.

Bijzonderheden:

- * Sfeervolle erker aan de voorzijde
- * Geïntegreerde terrasoverkapping met verlichting
- * Gehele woning voorzien van kunststof kozijnen met isolatieglas (m.u.v. erker, deze is van hout met isolerende beglazing).
- * Deels voorzien van screens
- * Cv-combiketel AWB (2011), eigendom
- * Vernieuwde meterkast met extra groepen
- * Energielabel C (geldig tot 24-08-2028)
- * Glasvezelaansluiting aanwezig
- * Buitenschilderwerk uitgevoerd in 2024
- * Rustige ligging nabij het centrum

Algemene gegevens

Bouwjaar: 1966

Perceel: 189 m²

Woonoppervlakte: 105 m²

Externe bergruimte: 8 m²

Inhoud: 332 m³

Aanvaarding in overleg

Kortom:

Möllenbergstraat 37 is een comfortabele woning, gelegen op een fijne locatie dichtbij alle voorzieningen.

In de koopakte zullen de navolgende zaken worden opgenomen:

- Partijen zijn pas gebonden niet eerder dan dat er een schriftelijke koopovereenkomst is getekend door partijen (schriftelijkheidsvereiste).
- In de koopovereenkomst worden de volgende clausules opgenomen: ouderdoms- en asbestclausule.
- Het stellen van een bankgarantie/waarborgsom ter grootte van 10% van de koopsom.

Kenmerken

Vraagprijs	€ 315.000,00
Soort	Woonhuis
Type woning	Tussenwoning
Aantal kamers	6 kamers waarvan 4slaapkamer(s)
Inhoud woning	332 m ³
Perceel oppervlakte	189 m ²
Gebruiksoppervlakte woonfunctie	105 m ²
Soort woning	Eengezinswoning
Bouwjaar	1966
Ligging	In woonwijk
Tuin	Achtertuint, voortuint, zonneterras 95 m ²
Garage	Geen garage
Isolatie	Dakisolatie, Muurisolatie, Vloerisolatie, Dubbel glas

Locatie

















































Kaart van het Kadaster

Kadastrale kaart

Uw referentie: ---



0 5 10 15 20 25m

<p>12345 25</p> <p>— Vastgestelde kadastrale grens — Voorlopige kadastrale grens — Administratieve kadastrale grens — Bebouwing</p>	<p>Deze kaart is noordgericht Perceelnummer Huisnummer</p>	<p>Schaal 1: 500</p> <p>Kadastrale gemeente Losser Sectie N Perceel 2135</p>	
---	--	--	---

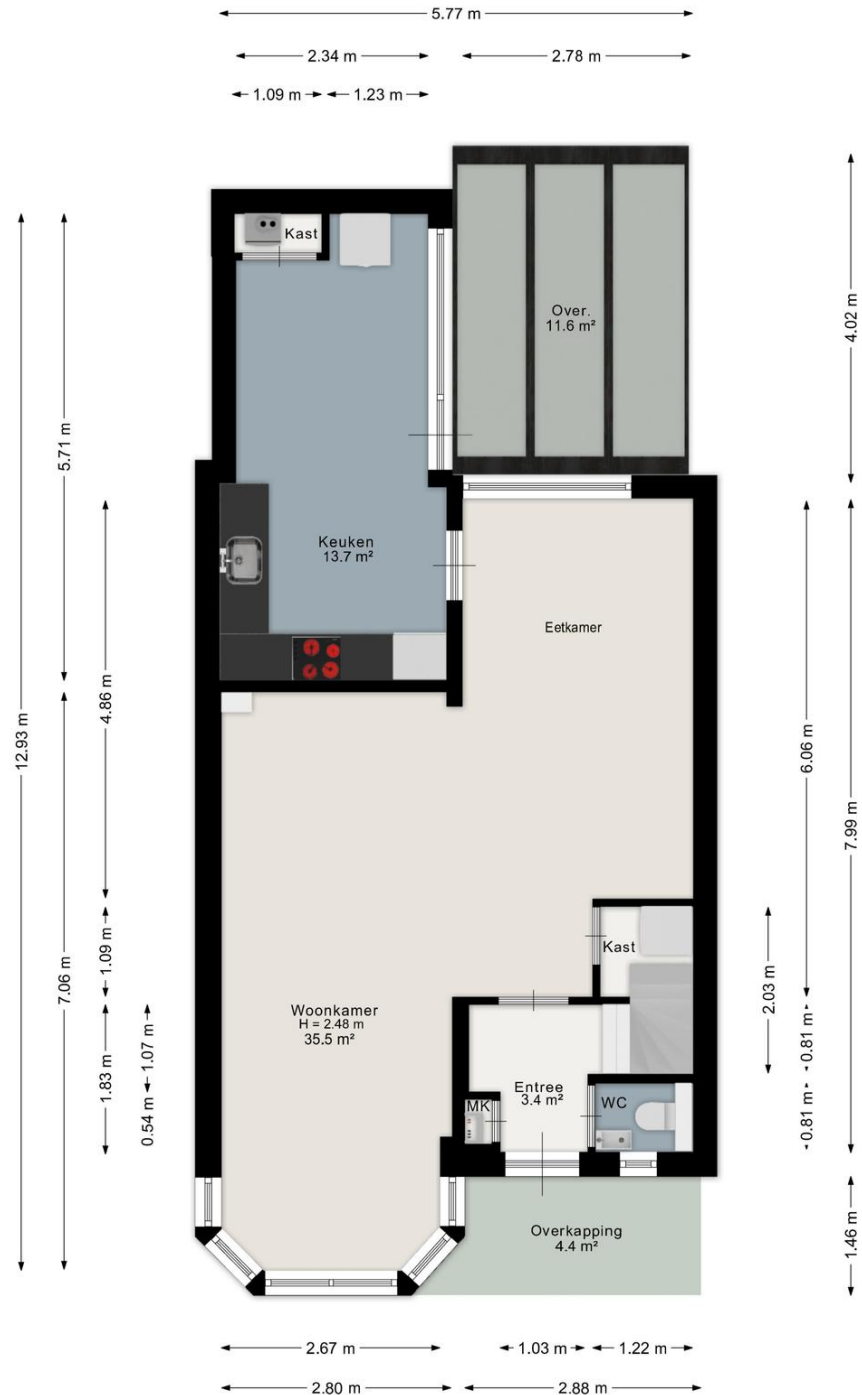
Voor een eensluidend uittreksel, geleverd op 16 februari 2026
 De bewaarder van het kadaster en de openbare registers

Aan dit uittreksel kunnen geen betrouwbare maten worden ontleend.
 De Dienst voor het kadaster en de openbare registers behoudt zich de intellectuele
 eigendomsrechten voor, waaronder het auteursrecht en het databankenrecht.





Plattegrond

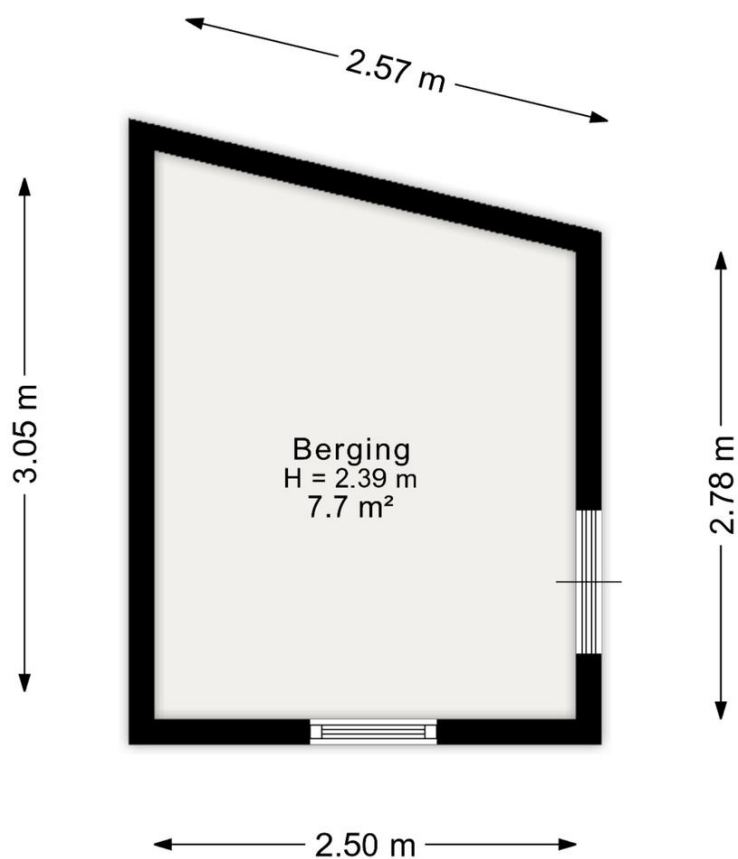


Plattegrond



Aan de plattegrond kunnen geen rechten worden ontleend.
www.proland.nl

Plattegrond



Aan de plattegrond kunnen geen rechten worden ontleend.
www.proland.nl

Lijst van zaken

	Blijft achter	Gaat mee	Kan worden overgenomen	n.v.t.
Woning				
Interieur				
Verlichting, te weten:				
- Inbouwspots/dimmers	<input checked="" type="checkbox"/>	<input type="checkbox"/>	<input type="checkbox"/>	<input type="checkbox"/>
- Opbouwspots/armaturen/lampen/dimmers	<input checked="" type="checkbox"/>	<input type="checkbox"/>	<input type="checkbox"/>	<input type="checkbox"/>
- Losse (hang)lampen	<input type="checkbox"/>	<input checked="" type="checkbox"/>	<input type="checkbox"/>	<input type="checkbox"/>
-	<input type="checkbox"/>	<input type="checkbox"/>	<input type="checkbox"/>	<input checked="" type="checkbox"/>
-	<input type="checkbox"/>	<input type="checkbox"/>	<input type="checkbox"/>	<input checked="" type="checkbox"/>
(Losse)kasten, legplanken, te weten:				
-	<input type="checkbox"/>	<input type="checkbox"/>	<input type="checkbox"/>	<input checked="" type="checkbox"/>
-	<input type="checkbox"/>	<input type="checkbox"/>	<input type="checkbox"/>	<input checked="" type="checkbox"/>
Raamdecoratie/zonwering binnen, te weten:				
- Gordijnrails	<input checked="" type="checkbox"/>	<input type="checkbox"/>	<input type="checkbox"/>	<input type="checkbox"/>
- Gordijnen	<input checked="" type="checkbox"/>	<input type="checkbox"/>	<input type="checkbox"/>	<input type="checkbox"/>
- Overgordijnen	<input type="checkbox"/>	<input checked="" type="checkbox"/>	<input type="checkbox"/>	<input type="checkbox"/>
- Vitrages	<input type="checkbox"/>	<input type="checkbox"/>	<input type="checkbox"/>	<input checked="" type="checkbox"/>
- Rolgordijnen	<input type="checkbox"/>	<input type="checkbox"/>	<input type="checkbox"/>	<input checked="" type="checkbox"/>
- Lamellen	<input type="checkbox"/>	<input type="checkbox"/>	<input type="checkbox"/>	<input checked="" type="checkbox"/>
- Jaloezieën	<input type="checkbox"/>	<input type="checkbox"/>	<input type="checkbox"/>	<input checked="" type="checkbox"/>
- (Losse) horren/rolhorren	<input type="checkbox"/>	<input type="checkbox"/>	<input type="checkbox"/>	<input checked="" type="checkbox"/>
-	<input type="checkbox"/>	<input type="checkbox"/>	<input type="checkbox"/>	<input checked="" type="checkbox"/>
-	<input type="checkbox"/>	<input type="checkbox"/>	<input type="checkbox"/>	<input checked="" type="checkbox"/>
Vloerdecoratie, te weten:				
- Vloerbedekking	<input type="checkbox"/>	<input type="checkbox"/>	<input type="checkbox"/>	<input checked="" type="checkbox"/>
- Parketvloer	<input checked="" type="checkbox"/>	<input type="checkbox"/>	<input type="checkbox"/>	<input type="checkbox"/>
- Houten vloer(delen)	<input type="checkbox"/>	<input type="checkbox"/>	<input type="checkbox"/>	<input checked="" type="checkbox"/>
- Laminaat	<input checked="" type="checkbox"/>	<input type="checkbox"/>	<input type="checkbox"/>	<input type="checkbox"/>
- Plavuizen	<input checked="" type="checkbox"/>	<input type="checkbox"/>	<input type="checkbox"/>	<input type="checkbox"/>
-	<input type="checkbox"/>	<input type="checkbox"/>	<input type="checkbox"/>	<input checked="" type="checkbox"/>
-	<input type="checkbox"/>	<input type="checkbox"/>	<input type="checkbox"/>	<input checked="" type="checkbox"/>
(Voorzet) openhaard met toebehoren	<input type="checkbox"/>	<input type="checkbox"/>	<input type="checkbox"/>	<input checked="" type="checkbox"/>
Allesbrander	<input type="checkbox"/>	<input type="checkbox"/>	<input type="checkbox"/>	<input checked="" type="checkbox"/>
Houtkachel	<input type="checkbox"/>	<input type="checkbox"/>	<input type="checkbox"/>	<input checked="" type="checkbox"/>
(Gas)kachels	<input type="checkbox"/>	<input type="checkbox"/>	<input type="checkbox"/>	<input checked="" type="checkbox"/>

	Blijft achter	Gaat mee	Kan worden overgenomen	n.v.t.
Designradiator(en)	<input type="checkbox"/>	<input type="checkbox"/>	<input type="checkbox"/>	<input checked="" type="checkbox"/>
Radiatorafwerking	<input type="checkbox"/>	<input type="checkbox"/>	<input type="checkbox"/>	<input checked="" type="checkbox"/>
Overig, te weten:				
- Spiegelwanden	<input type="checkbox"/>	<input type="checkbox"/>	<input type="checkbox"/>	<input checked="" type="checkbox"/>
- Schilderij ophangstelsysteem	<input type="checkbox"/>	<input type="checkbox"/>	<input type="checkbox"/>	<input checked="" type="checkbox"/>
-	<input type="checkbox"/>	<input type="checkbox"/>	<input type="checkbox"/>	<input checked="" type="checkbox"/>
-	<input type="checkbox"/>	<input type="checkbox"/>	<input type="checkbox"/>	<input checked="" type="checkbox"/>
Keuken				
Keukenblok (met bovenkasten)	<input checked="" type="checkbox"/>	<input type="checkbox"/>	<input type="checkbox"/>	<input type="checkbox"/>
Keuken (inbouw)apparatuur, te weten:				
- Kookplaat	<input checked="" type="checkbox"/>	<input type="checkbox"/>	<input type="checkbox"/>	<input type="checkbox"/>
- (Gas)fornuis	<input checked="" type="checkbox"/>	<input type="checkbox"/>	<input type="checkbox"/>	<input type="checkbox"/>
- Afzuigkap	<input checked="" type="checkbox"/>	<input type="checkbox"/>	<input type="checkbox"/>	<input type="checkbox"/>
- Magnetron	<input type="checkbox"/>	<input type="checkbox"/>	<input type="checkbox"/>	<input checked="" type="checkbox"/>
- Oven	<input checked="" type="checkbox"/>	<input type="checkbox"/>	<input type="checkbox"/>	<input type="checkbox"/>
- Combi-oven/combimagnetron	<input type="checkbox"/>	<input type="checkbox"/>	<input type="checkbox"/>	<input checked="" type="checkbox"/>
- Koelkast	<input checked="" type="checkbox"/>	<input type="checkbox"/>	<input type="checkbox"/>	<input type="checkbox"/>
- Vriezer	<input type="checkbox"/>	<input type="checkbox"/>	<input type="checkbox"/>	<input checked="" type="checkbox"/>
- Koel-vriescombinatie	<input type="checkbox"/>	<input type="checkbox"/>	<input type="checkbox"/>	<input checked="" type="checkbox"/>
- Vaatwasser	<input checked="" type="checkbox"/>	<input type="checkbox"/>	<input type="checkbox"/>	<input type="checkbox"/>
- Quooker	<input type="checkbox"/>	<input type="checkbox"/>	<input type="checkbox"/>	<input checked="" type="checkbox"/>
- Koffiezetapparaat	<input type="checkbox"/>	<input type="checkbox"/>	<input type="checkbox"/>	<input checked="" type="checkbox"/>
-	<input type="checkbox"/>	<input type="checkbox"/>	<input type="checkbox"/>	<input checked="" type="checkbox"/>
-	<input type="checkbox"/>	<input type="checkbox"/>	<input type="checkbox"/>	<input checked="" type="checkbox"/>
Keukenaccessoires, te weten:				
-	<input type="checkbox"/>	<input type="checkbox"/>	<input type="checkbox"/>	<input checked="" type="checkbox"/>
-	<input type="checkbox"/>	<input type="checkbox"/>	<input type="checkbox"/>	<input checked="" type="checkbox"/>
Sanitair/sauna				
Toilet met de volgende toebehoren:				
- Toilet	<input checked="" type="checkbox"/>	<input type="checkbox"/>	<input type="checkbox"/>	<input type="checkbox"/>
- Toilethouder	<input checked="" type="checkbox"/>	<input type="checkbox"/>	<input type="checkbox"/>	<input type="checkbox"/>
- Toiletborstel(houder)	<input checked="" type="checkbox"/>	<input type="checkbox"/>	<input type="checkbox"/>	<input type="checkbox"/>
- Fontein	<input checked="" type="checkbox"/>	<input type="checkbox"/>	<input type="checkbox"/>	<input type="checkbox"/>
-	<input type="checkbox"/>	<input type="checkbox"/>	<input type="checkbox"/>	<input checked="" type="checkbox"/>
-	<input type="checkbox"/>	<input type="checkbox"/>	<input type="checkbox"/>	<input checked="" type="checkbox"/>
Badkamer met de volgende toebehoren:				
- Ligbad	<input type="checkbox"/>	<input type="checkbox"/>	<input type="checkbox"/>	<input checked="" type="checkbox"/>
- Jacuzzi/whirlpool	<input type="checkbox"/>	<input type="checkbox"/>	<input type="checkbox"/>	<input checked="" type="checkbox"/>
- Douche (cabine/scherm)	<input checked="" type="checkbox"/>	<input type="checkbox"/>	<input type="checkbox"/>	<input type="checkbox"/>
- Stoomdouche (cabine)	<input type="checkbox"/>	<input type="checkbox"/>	<input type="checkbox"/>	<input checked="" type="checkbox"/>

	Blijft achter	Gaat mee	Kan worden overgenomen	n.v.t.
- Wastafel	<input checked="" type="checkbox"/>	<input type="checkbox"/>	<input type="checkbox"/>	<input type="checkbox"/>
- Wastafelmeubel	<input type="checkbox"/>	<input type="checkbox"/>	<input type="checkbox"/>	<input checked="" type="checkbox"/>
- Planchet	<input type="checkbox"/>	<input type="checkbox"/>	<input type="checkbox"/>	<input checked="" type="checkbox"/>
- Toiletkast	<input type="checkbox"/>	<input type="checkbox"/>	<input type="checkbox"/>	<input checked="" type="checkbox"/>
- Toilet	<input type="checkbox"/>	<input type="checkbox"/>	<input type="checkbox"/>	<input checked="" type="checkbox"/>
- Toiletrolhouder	<input type="checkbox"/>	<input type="checkbox"/>	<input type="checkbox"/>	<input checked="" type="checkbox"/>
- Toiletborstel(houder)	<input type="checkbox"/>	<input type="checkbox"/>	<input type="checkbox"/>	<input checked="" type="checkbox"/>
-	<input type="checkbox"/>	<input type="checkbox"/>	<input type="checkbox"/>	<input checked="" type="checkbox"/>
-	<input type="checkbox"/>	<input type="checkbox"/>	<input type="checkbox"/>	<input checked="" type="checkbox"/>
Sauna met toebehoren	<input type="checkbox"/>	<input type="checkbox"/>	<input type="checkbox"/>	<input checked="" type="checkbox"/>
	<input type="checkbox"/>	<input type="checkbox"/>	<input type="checkbox"/>	<input checked="" type="checkbox"/>
Exterieur/installaties/veiligheid/energiebesparing				
Schotel/antenne	<input type="checkbox"/>	<input type="checkbox"/>	<input type="checkbox"/>	<input checked="" type="checkbox"/>
Brievenbus	<input checked="" type="checkbox"/>	<input type="checkbox"/>	<input type="checkbox"/>	<input type="checkbox"/>
(Voordeur)bel	<input checked="" type="checkbox"/>	<input type="checkbox"/>	<input type="checkbox"/>	<input type="checkbox"/>
Alarminstallatie	<input type="checkbox"/>	<input type="checkbox"/>	<input type="checkbox"/>	<input checked="" type="checkbox"/>
(Veiligheids)sloten en overige inbraakpreventie	<input type="checkbox"/>	<input type="checkbox"/>	<input type="checkbox"/>	<input checked="" type="checkbox"/>
Rookmelders	<input checked="" type="checkbox"/>	<input type="checkbox"/>	<input type="checkbox"/>	<input type="checkbox"/>
Screens/rolluiken	<input checked="" type="checkbox"/>	<input type="checkbox"/>	<input type="checkbox"/>	<input type="checkbox"/>
CV met toebehoren	<input type="checkbox"/>	<input type="checkbox"/>	<input type="checkbox"/>	<input checked="" type="checkbox"/>
(Klok)thermostaat	<input checked="" type="checkbox"/>	<input type="checkbox"/>	<input type="checkbox"/>	<input type="checkbox"/>
Warmwatervoorziening, te weten:				
- Via CV-installatie	<input checked="" type="checkbox"/>	<input type="checkbox"/>	<input type="checkbox"/>	<input type="checkbox"/>
- Boiler	<input checked="" type="checkbox"/>	<input type="checkbox"/>	<input type="checkbox"/>	<input type="checkbox"/>
- Close-in boiler	<input type="checkbox"/>	<input type="checkbox"/>	<input type="checkbox"/>	<input checked="" type="checkbox"/>
- Geiser	<input checked="" type="checkbox"/>	<input type="checkbox"/>	<input type="checkbox"/>	<input type="checkbox"/>
-	<input type="checkbox"/>	<input type="checkbox"/>	<input type="checkbox"/>	<input checked="" type="checkbox"/>
-	<input type="checkbox"/>	<input type="checkbox"/>	<input type="checkbox"/>	<input checked="" type="checkbox"/>
Mechanische ventilatie	<input type="checkbox"/>	<input type="checkbox"/>	<input type="checkbox"/>	<input checked="" type="checkbox"/>
Luchtbehandeling	<input type="checkbox"/>	<input type="checkbox"/>	<input type="checkbox"/>	<input checked="" type="checkbox"/>
Airconditioning met toebehoren (aantal:)	<input type="checkbox"/>	<input type="checkbox"/>	<input type="checkbox"/>	<input checked="" type="checkbox"/>
Isolatievoorzieningen (voorzetramen/radiatorfolie etc.), te weten:				
-	<input type="checkbox"/>	<input type="checkbox"/>	<input type="checkbox"/>	<input checked="" type="checkbox"/>
-	<input type="checkbox"/>	<input type="checkbox"/>	<input type="checkbox"/>	<input checked="" type="checkbox"/>
Telefoonaansluiting/internetaansluiting	<input type="checkbox"/>	<input type="checkbox"/>	<input type="checkbox"/>	<input checked="" type="checkbox"/>
Veiligheidsschakelaar wasautomaat	<input type="checkbox"/>	<input type="checkbox"/>	<input type="checkbox"/>	<input checked="" type="checkbox"/>
Waterslot wasautomaat	<input type="checkbox"/>	<input type="checkbox"/>	<input type="checkbox"/>	<input checked="" type="checkbox"/>
Zonnepanelen	<input type="checkbox"/>	<input type="checkbox"/>	<input type="checkbox"/>	<input checked="" type="checkbox"/>
	<input type="checkbox"/>	<input type="checkbox"/>	<input type="checkbox"/>	<input checked="" type="checkbox"/>
	<input type="checkbox"/>	<input type="checkbox"/>	<input type="checkbox"/>	<input checked="" type="checkbox"/>

	Blijft achter	Gaat mee	Kan worden overgenomen	n.v.t.
Tuin				
<i>Inrichting</i>				
Tuinaanleg/bestrating	<input checked="" type="checkbox"/>	<input type="checkbox"/>	<input type="checkbox"/>	<input type="checkbox"/>
Beplanting	<input checked="" type="checkbox"/>	<input type="checkbox"/>	<input type="checkbox"/>	<input type="checkbox"/>
	<input type="checkbox"/>	<input type="checkbox"/>	<input type="checkbox"/>	<input checked="" type="checkbox"/>
<i>Verlichting/installaties</i>				
Buitenverlichting	<input checked="" type="checkbox"/>	<input type="checkbox"/>	<input type="checkbox"/>	<input type="checkbox"/>
Tijd- of schemerschakelaar/bewegingsmelder	<input type="checkbox"/>	<input type="checkbox"/>	<input type="checkbox"/>	<input checked="" type="checkbox"/>
	<input type="checkbox"/>	<input type="checkbox"/>	<input type="checkbox"/>	<input checked="" type="checkbox"/>
Bebouwing				
Tuinhuis/buitenberging	<input checked="" type="checkbox"/>	<input type="checkbox"/>	<input type="checkbox"/>	<input type="checkbox"/>
Kasten/werkbank in tuinhuis/berging	<input checked="" type="checkbox"/>	<input type="checkbox"/>	<input type="checkbox"/>	<input type="checkbox"/>
(Broei)kas	<input type="checkbox"/>	<input type="checkbox"/>	<input type="checkbox"/>	<input checked="" type="checkbox"/>
	<input type="checkbox"/>	<input type="checkbox"/>	<input type="checkbox"/>	<input checked="" type="checkbox"/>
	<input type="checkbox"/>	<input type="checkbox"/>	<input type="checkbox"/>	<input checked="" type="checkbox"/>
Overig				
Overige tuin, te weten:				
- (Sier)hek	<input type="checkbox"/>	<input type="checkbox"/>	<input type="checkbox"/>	<input checked="" type="checkbox"/>
- Vlaggenmast(houder)	<input type="checkbox"/>	<input type="checkbox"/>	<input type="checkbox"/>	<input checked="" type="checkbox"/>
-	<input type="checkbox"/>	<input type="checkbox"/>	<input type="checkbox"/>	<input checked="" type="checkbox"/>
-	<input type="checkbox"/>	<input type="checkbox"/>	<input type="checkbox"/>	<input checked="" type="checkbox"/>

Overig

Zijn er zaken die geen eigendom zijn van verkoper omdat er sprake is van een leasecontract. Zo ja, neemt verkoper de zaak mee of moet het betreffende contract worden overgenomen?

	Ja	Nee	Gaat mee	Moet worden overgenomen
CV/geiser/boiler	<input type="checkbox"/>	<input checked="" type="checkbox"/>	<input type="checkbox"/>	<input type="checkbox"/>
Keuken/tuin/kozijnen	<input type="checkbox"/>	<input checked="" type="checkbox"/>	<input type="checkbox"/>	<input type="checkbox"/>
Intelligente thermostaten e.d.	<input type="checkbox"/>	<input checked="" type="checkbox"/>	<input type="checkbox"/>	<input type="checkbox"/>
Stadsverwarming	<input type="checkbox"/>	<input checked="" type="checkbox"/>	<input type="checkbox"/>	<input type="checkbox"/>
Zonnepanelen	<input type="checkbox"/>	<input checked="" type="checkbox"/>	<input type="checkbox"/>	<input type="checkbox"/>
	<input type="checkbox"/>	<input checked="" type="checkbox"/>	<input type="checkbox"/>	<input type="checkbox"/>
	<input type="checkbox"/>	<input checked="" type="checkbox"/>	<input type="checkbox"/>	<input type="checkbox"/>

Bijlage(n) over te nemen contracten:

-

-

Algemene informatie

Onderzoeksplicht & mededelingsplicht

De uitgebreide brochure heeft niet tot doel u een lijst te geven van mogelijk aanwezige gebreken in deze woning. De informatie zoals omschreven is verkregen van de eigenaar / verkoper en aangevuld met eigen waarnemingen ter plaatse en heeft als doel de potentiële koper zo goed mogelijk te informeren en tegelijkertijd te voldoen aan de op de verkoper rustende mededelingsplicht.

Op grond van het Burgerlijk Wetboek, rust er op de koper van een woning een onderzoeksplicht, die inhoudt dat de koper zelf verantwoordelijk is voor de beoordeling of de woning de eigenschappen bezit die redelijkerwijs verwacht mogen worden.

Vrijblijvende aanbieding

Deze brochure is met de grootst mogelijke zorgvuldigheid samengesteld. Toch bestaat er de mogelijkheid dat er fouten en/of onvolledigheden in voorkomen. Noch de verkoper noch ons kantoor aanvaarden in deze gevallen geen enkele aansprakelijkheid.

Alle aan u verstrekte informatie is bedoeld als een uitnodiging om in onderhandeling te treden en dient daarom te worden gezien als vrijblijvende aanbieding. Een bieding die gelijk staat met de vraagprijs, doet niet direct een koopovereenkomst tot stand komen. Verkoper heeft te allen tijde het recht van gunning. Bij het vermelden van maten die zijn overgenomen uit (bouw) tekeningen kan de maatvoering afwijken van de werkelijkheid. De koper kan ook hieraan geen enkel recht ontfen.

Koopovereenkomst en Waarborgsom / Bankgarantie

Indien er via onze bemiddeling een koopovereenkomst tot stand komt tussen de verkopende en de kopende partij, zal ons kantoor zorgdragen voor het opmaken van een NVM koopakte volgens het laatste model vastgesteld door de NVM, de consumentenbond en Vereniging Eigen Huis. Er zal in de koopakte altijd een 10 % waarborgsom of bankgarantie worden opgenomen. Iedere aspirant-koper dient zich hieraan te conformeren.

Inschrijven koopakte bij het Kadaster

U als koper wordt de mogelijkheid geboden de koopovereenkomst in te schrijven bij het Kadaster. Door dit te doen wordt u als koper 6 maanden beschermd tegen:

- Een eventueel faillissement van de verkoper
- Een beslaglegging in deze periode op het over te dragen onroerend goed;
- Een dubbele verkoop door de verkoper;
- Handelingsonbekwaam of onder bewindstelling van de verkoper.;
- Een inschrijving door een gemeente van een voorkeursrecht op het over te dragen onroerend goed op basis van de Wet Voorkeursrecht Gemeenten;
- Door inschrijving kan de koper zijn recht tegenover een derde, zoals een huurder laten gelden.

Voor de inschrijving van een koopakte in de openbare registers is de tussenkomst van een notaris vereist. De koopovereenkomst wordt vastgehecht van een notariële akte. Voor vragen kunt u contact opnemen met de klantenservice van het Kadaster. Telefoonnummer 038 – 4695797.



De 10 meest gestelde vragen

over het kopen en verkopen van een huis

Vanaf het moment dat uw interesse gewekt wordt in een woning tot het moment waarop u het contract van uw nieuwe huis tekent, loopt u tegen allerlei vragen aan. Niet zo vreemd, want een huis kopen doet u niet elke dag. Een makelaar van de NVM doet dat wel, daarom kunnen we u op de meeste vragen snel een goed antwoord geven. Hieronder beantwoorden we de 10 meest gestelde vragen zodat u weet waar u staat wanneer u op zoek gaat naar dat huis van uw dromen.

1. Wanneer ben ik in onderhandeling?

U bent pas in onderhandeling als de verkopende partij reageert op uw bod door een tegenbod te doen. U bent echter nog niet in onderhandeling als de verkopende makelaar aangeeft dat hij uw bod met de verkoper zal bespreken.

2. Mag een makelaar doorgaan met bezichtigingen als er al over een bod onderhandeld wordt?

Ja, dat mag. Een onderhandeling hoeft namelijk nog niet tot een verkoop te leiden. Bovendien kan het zijn dat de verkoper graag wil weten of er meer belangstelling is. Overigens mag ook met meer dan één gegadigde tegelijk worden onderhandeld. Een NVM-makelaar moet dit wel duidelijk melden.

Vaak zal de verkopende NVM-makelaar aan belangstellenden vertellen dat een pand, zoals dat heet, 'onder bod' is. Als belangstellende mag u dan wel een bod uitbrengen, maar de makelaar mag dan pas met u in onderhandeling treden als de onderhandeling met de eerste geïnteresseerde beëindigd is. De NVM-makelaar doet geen mededelingen over de hoogte van biedingen. Dit zou namelijk overbieden kunnen uitlokken.

3. Wanneer ik de vraagprijs bied, moet de verkoper de woning dan aan mij verkopen?

Nee. De Hoge Raad heeft bepaald dat de vraagprijs moet worden gezien als een uitnodiging tot het doen van een bod. Ook als u de vraagprijs biedt, kan de verkoper dus nog beslissen of hij uw bod aanvaardt of niet, of dat hij zijn makelaar een tegenbod laat doen.

4. Kan de verkoper de vraagprijs van een woning tijdens de onderhandeling verhogen?

Ja, de verkoper kan besluiten de vraagprijs te verhogen of te verlagen. Daarnaast kunt u als potentiële koper echter ook besluiten om tijdens de onderhandelingen uw bod weer te verlagen. Zodra de verkopende partij een tegenbod doet, vervalt namelijk uw eerder gedane bod.

5. Hoe komt de koop tot stand?

Als verkoper en koper het eens zijn over de belangrijkste zaken (zoals de prijs, de opleveringsdatum en de ontbindende voorwaarden), legt de verkopende makelaar de afspraken schriftelijk vast in een koopakte. Ontbindende voorwaarden zijn hierin een belangrijk onderwerp. U krijgt als koper niet automatisch een ontbindende voorwaarde. Wilt u bijvoorbeeld een ontbindende voorwaarde voor de financiering, dan moet u dit melden bij het uitbrengen van uw bod. Het is dan ook belangrijk dat de partijen het eens zijn over aanvullende afspraken en ontbindende voorwaarden voordat de koopakte wordt opgemaakt.

Zodra beide partijen de koopakte hebben ondertekend en de koper een afschrift van deze akte heeft ontvangen, treedt voor u als particuliere koper de wettelijke bedenktijd van drie dagen in werking. Binnen deze tijd kunt u als koper alsnog afzien van de aankoop. Doet u dit niet, zijn de financiën rond en vormen ook eventuele andere ontbindende voorwaarden geen obstakel meer, dan zal op de afgesproken opleveringsdatum de overdracht plaatsvinden bij de notaris.

Opmerking: Het hiervoor onder 4. gestelde is ten gevolge van gewijzigde wetgeving niet meer (geheel) in overeenstemming met de werkelijkheid. Als een consument een woning of appartement koopt, heeft de koper drie dagen bedenktijd om te beslissen of hij de koop door wil laten gaan. In bijna alle gevallen vloeit de bedenktijd voort uit de wet. De wet kent geen bedenktijd voor de verkoper, doch partijen kunnen overeenkomen dat ook de verkoper bedenktijd krijgt. Los hiervan kan een verkoper (mits hij dit tijdig kenbaar maakt) stellen dat er wat hem betreft pas een overeenstemming tot stand komt zodra beide partijen de koopakte hebben ondertekend. Als dit het geval is, mag een verkoper zich, na een bereikte mondelinge overeenstemming, dus nog (zonder opgave van reden) terugtrekken.

- De bedenktijd van drie dagen begint om 0.00 uur van de dag die volgt op de dag dat tussen partijen opgemaakte akte (in kopie) aan de koper ter hand gesteld is. Indien de bedenktijd eindigt op een zaterdag, zondag of een algemeen erkende feestdag, wordt de bedenktijd verlengd tot en met de eerstvolgende dag die niet een zaterdag, zondag of algemeen erkende feestdag is. De bedenktijd wordt, zo nodig, zoveel verlengd, dat daarin ten minste twee dagen voorkomen die niet een zaterdag, zondag of algemeen erkende feestdag zijn.

In zijn algemeenheid geldt:

Koopakte ter hand gesteld op:	Bedenktijd eindigt op:	Bedenktijd bedraagt:
Maandag	Donderdag	drie kalenderdagen
Dinsdag	Vrijdag	drie kalenderdagen
Woensdag	Maandag	vijf kalenderdagen
Donderdag	Maandag	vier kalenderdagen
Vrijdag	Dinsdag	vier kalenderdagen
Zaterdag	Dinsdag	drie kalenderdagen
Zondag	Woensdag	drie kalenderdagen

6. Mag een makelaar van de NVM tijdens de onderhandeling het systeem van verkoop wijzigen?

Ja, dat mag. Soms zijn er zo veel belangstellenden die de vraagprijs bieden of benaderen, dat het moeilijk te bepalen is wie de beste koper is. In dat geval kan de verkopende makelaar - in overleg met de verkoper - besluiten de lopende onderhandelingen af te breken en de biedprocedure te wijzigen om vervolgens te kiezen voor bijvoorbeeld een inschrijvingsprocedure. Hierbij hebben alle bidders een gelijke kans om het hoogste bod uit te brengen. Alvorens het systeem te wijzigen, dient de makelaar uiteraard eerst de eventueel gedane toezeggingen na te komen.

7. Mag een makelaar van de NVM een belachelijk hoge prijs vragen voor een woning?

De verkoper bepaalt in overleg met zijn NVM-makelaar waarvoor hij zijn woning verkoopt. De koper kan onderhandelen over de prijs, maar de verkoper beslist.

8. Wat is een optie?

Een optie in juridische zin geeft een partij de keuze om door een eenzijdige verklaring een koopovereenkomst met een andere partij te sluiten. Partijen zijn het dan wel eens over de voorwaarden van de koop, maar de koper krijgt bijvoorbeeld nog een week bedenktijd. Bij de aankoop van een nieuwbouwwoning is zo'n optie nog wel gebruikelijk. Bij het aankopen van een bestaande woning niet. Het begrip 'optie' wordt daarbij vaak ten onrechte gebruikt. Dan heeft het de betekenis van bepaalde toezeggingen die een verkopende NVM-makelaar kan doen aan een belangstellende koper tijdens het onderhandelingsproces. Zo'n toezegging kan bijvoorbeeld inhouden dat een belangstellende koper een paar dagen de tijd krijgt om na te denken over een bod. De makelaar van de NVM zal in de tussentijd proberen niet met een andere partij in onderhandeling te gaan. De belangstellende koper kan deze tijd gebruiken om een beter inzicht te krijgen in zijn financiering of in de gebruiksmogelijkheden van de woning. Een optie kunt u niet eisen; de verkoper en de verkopende NVM-makelaar beslissen zelf of er in een onderhandelingsproces bepaalde toezeggingen worden gedaan.

9. Moet een makelaar als eerste met mij in onderhandeling gaan als ik de eerste ben die belt voor een bezichtiging of als ik als eerste een bod uitbreng?

Nee. De verkopende makelaar bepaalt samen met de verkoper de verkoopprocedure. Hij heeft wel de plicht u daarover te informeren. Hebt u serieus belangstelling, vraag de makelaar dan wat uw positie is. Dat kan teleurstelling voorkomen.

10. Zit de makelaarscourtage in de 'kosten koper'?

Nee. Onder 'kosten koper' vallen de kosten die de overheid koppelt aan de overdracht van een woning. Dat zijn de overdrachtsbelasting (2%), de notariskosten voor het opmaken van de leveringsakte en de kosten voor het inschrijven daarvan in de registers. Daarnaast dient de koper rekening te houden met de (notaris)kosten voor de opmaak en inschrijving van de hypotheekakte. Heeft de verkopende partij een makelaar ingeschakeld om de woning te verkopen, dan komen de kosten hiervan voor zijn rekening. De verkopende makelaar is immers belangenbehartiger van de verkoper en niet van u als koper. Om deze reden is het doorgaans ook verstandig om zelf een makelaar van de NVM in te schakelen. De makelaarscourtage voor een aankopende makelaar komt wel voor rekening van de koper.

Oude Wolbers

■ Verzekeringen ■ Hypotheken ■ Makelaars

Kunnen wij iets voor u betekenen?

Wij rekenen het voordeel voor u uit en regelen uw eigen voordelige Oude Wolbers Combipolis!

Voordelen Oude Wolbers Combipolis:

Oude Wolbers Combipolis

- ✓ Een maximale pakketkorting van **10%** op alle verzekeringen in het pakket
- ✓ Voordeel begint al bij 2 verzekeringen in het pakket
- ✓ **Géén verplichte combinaties**; u bent vrij in de samenstelling van het pakket
- ✓ **GRATIS gespreide betaling**
- ✓ **Uw eigen combipolispas**, en indien u de auto meeverzekerd is, is de achterzijde groenekaart.

Gratis Hypotheekadvies

Een financieel advies draait het bij Oude Wolbers om u. Uw wensen, persoonlijke voorkeuren, uw huidige en toekomstige situatie staan centraal. Wij stellen u graag onze jarenlange kennis en ervaring ter beschikking om de best passende financiële oplossingen te vinden. Voor u leidt dat tot rust, veiligheid en zekerheid van de juiste beslissingen. Nu, maar ook aan het einde van de looptijd van uw hypotheek, bij pensionering, bij arbeidsongeschiktheid, werkloosheid en overlijden.

Heeft u reeds elders een hypotheekadvies gehad? Een goed vergelijk voordat u een definitieve keuze maakt kan geen kwaad. Vraag dan bij Oude Wolbers een onafhankelijke **second opinion** aan. Hier zijn geen kosten aan verbonden en geeft u de zekerheid dat u een juiste keuze gaat maken.

Gratis Waardebepaling

Om vast te stellen wat een mogelijke verkoopwaarde van uw woning is, kunt u door Oude Wolbers Makelaars een gratis waardebeoordeling laten uitvoeren. Een waardebeoordeling is een schatting van de waarde van de woning op dit moment.

Scan onderstaande QR code en wij nemen contact met u op.



www.oudewolbers.nl



<https://www.facebook.com/Oude.Wolbers.Verzekeringen.Hypotheken.Makelaars>



<https://twitter.com/oudewol>



www.oudewolbers.nl



Adfiz

