

# Jij je droom Weide plek



**Veentien 19, Meppel**

**Vraagprijs € 345.000 k.k.**



Jan Weide makelaars | Groenmarkt 4  
7941 KT Meppel | 0522 259 900 | [info@janweide.nl](mailto:info@janweide.nl)  
**JANWEIDE.NL**

**JAN  
WEIDE**  
makelaars



## Kenmerken

<b>Vraagprijs:</b>	€ 345.000	<b>Ligging:</b>	aan rustige weg, in woonwijk
<b>Soort woning:</b>	eengezinswoning	<b>Tuin:</b>	achtertuint, voortuint
<b>Type woning:</b>	tussenwoning	<b>Hoofdtuin:</b>	achtertuint
<b>Aantal kamers:</b>	4	<b>Garage:</b>	geen garage
<b>Inhoud woning:</b>	325 m <sup>3</sup>	<b>Verwarming:</b>	c.v.-ketel
<b>Perceel oppervlakte:</b>	175 m <sup>2</sup>	<b>Isolatie:</b>	vloerisolatie
<b>Gebruiksoppervlakte woonfunctie:</b>	85 m <sup>2</sup>		
<b>Bouwjaar:</b>	1986		

# Veentien 19 Meppel

---

Aan een rustige straat in de geliefde en kindvriendelijke woonwijk Oosterboer staat deze leuke en goed onderhouden tussenwoning met een diepe, zonnige achtertuin. De woning is gebouwd in de jaren '80 en is in de loop der jaren verduurzaamd met o.a. 9 zonnepanelen, kunststof kozijnen met HR-glas en airconditioning op de begane grond.

De zonnige achtertuin is een fijne plek om te ontspannen en beschikt over een overkapping en een vrijstaande houten berging voor fietsen en tuinspullen. Daarnaast is er een achterom via de gezamenlijke steeg.

**"Leuke  
tussenwoning  
met diepe  
tuin"**





### Indeling:

Via de hal kom je in de lichte woonkamer met prettig uitzicht op de ruime voortuin. De open keuken is voorzien van diverse inbouwapparatuur, waaronder een inductiekookplaat, oven, koelkast en vaatwasser.

Aansluitend bevindt zich een tussenhal met toilet, was-/stookruimte, bijkeuken en de trapopgang naar de verdieping.

Eerste verdieping:

Op de verdieping bevinden zich drie ruime slaapkamers, allen voorzien van een dakkapel, wat zorgt voor extra ruimte en licht. De complete badkamer beschikt over een ligbad, douche, wastafelmeubel en een tweede toilet.

Zolder:

De zolderverdieping is bereikbaar via een vaste trap en biedt de mogelijkheid om hier een extra (slaap)kamer, werkruimte of hobbyruimte te realiseren.

### Overige informatie:

- Bouwjaar 1986;
- Kaveloppervlakte 175 m<sup>2</sup>;
- Geheel v.v. kunststof kozijnen met HR-glas (m.u.v. zolderraampje);
- Energielabel A;
- Badkamer en slaapkamer achterzijde v.v. rolluiken;
- Aanvaarding in overleg.

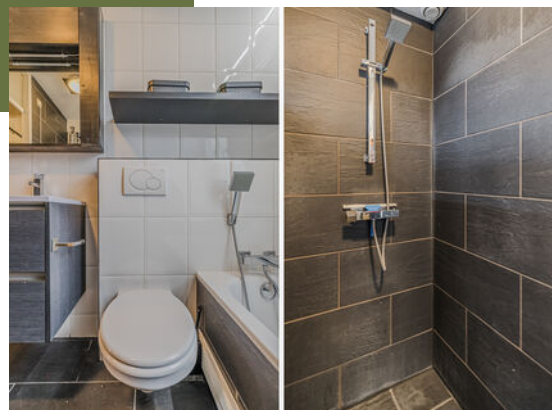








3 slaapkamers op  
de verdieping







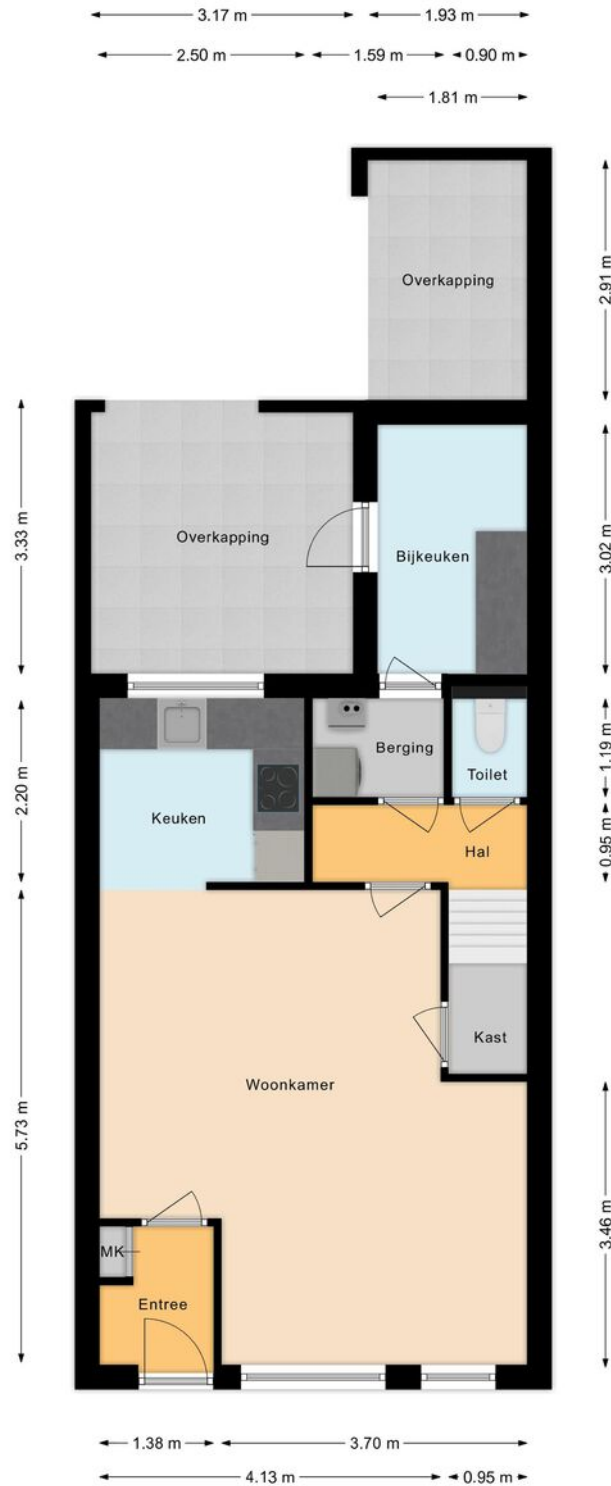




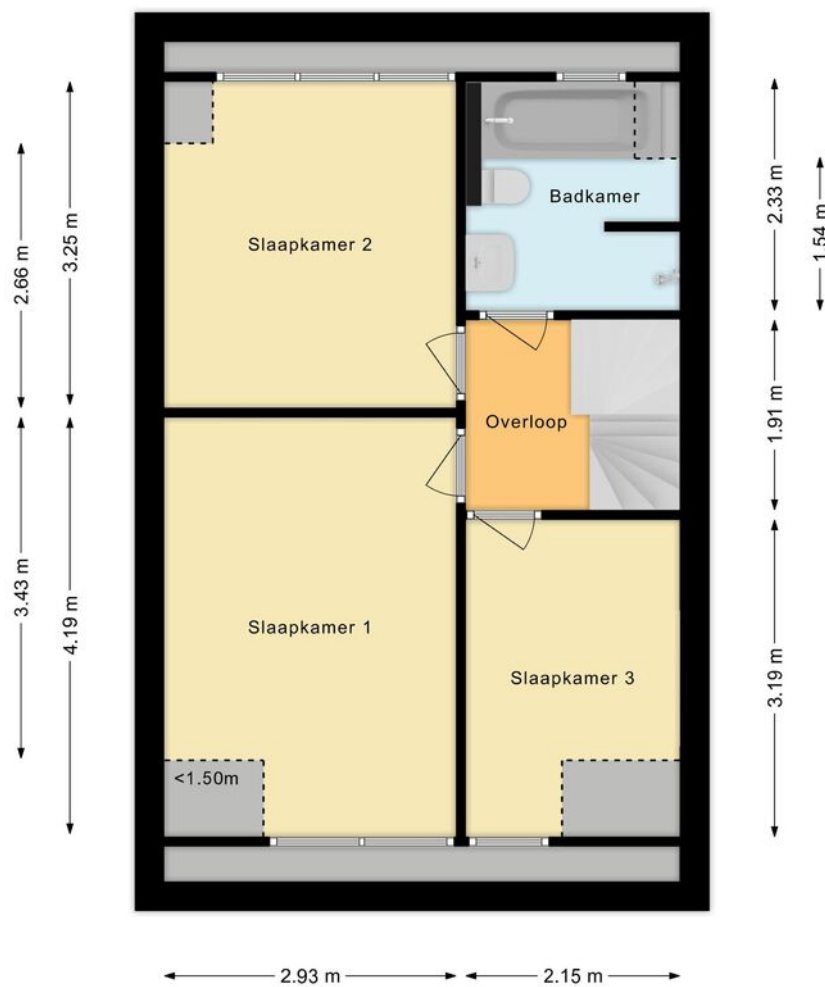
Diepe en zonnige  
achtertuin



# Plattegrond

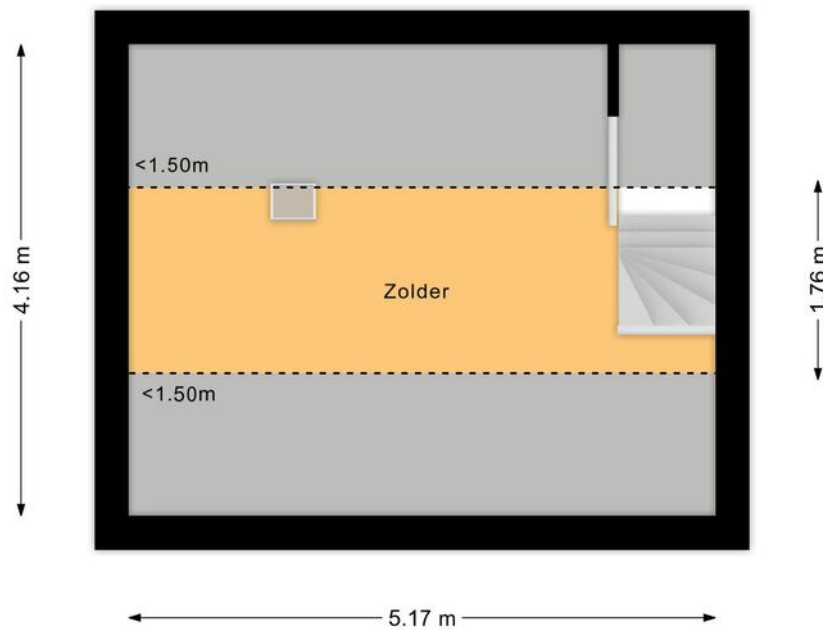


# Plattegrond



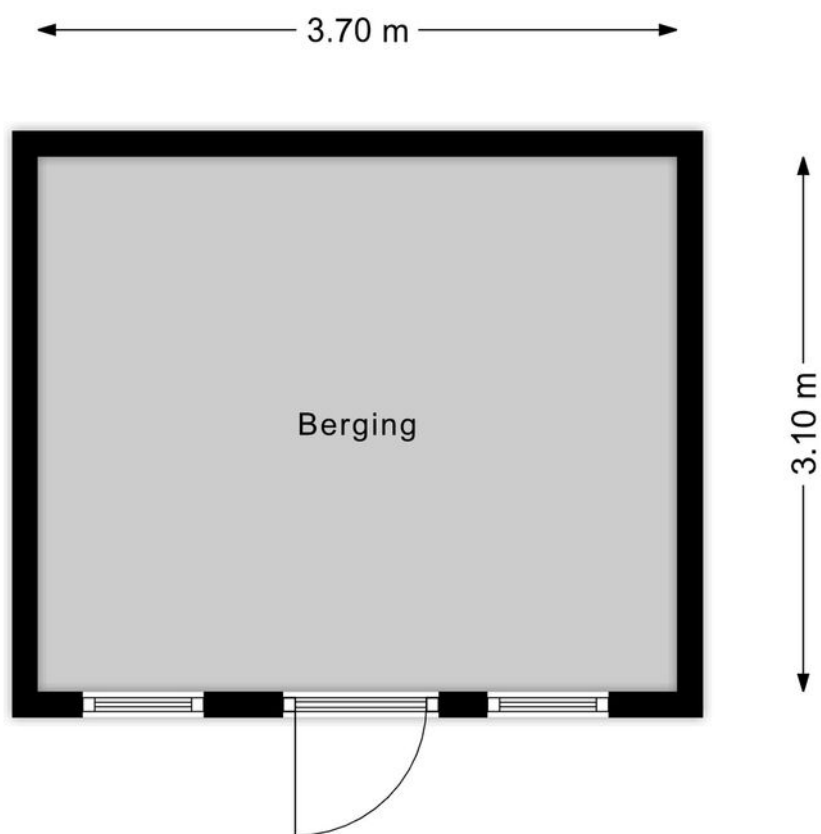
# Plattegrond

---

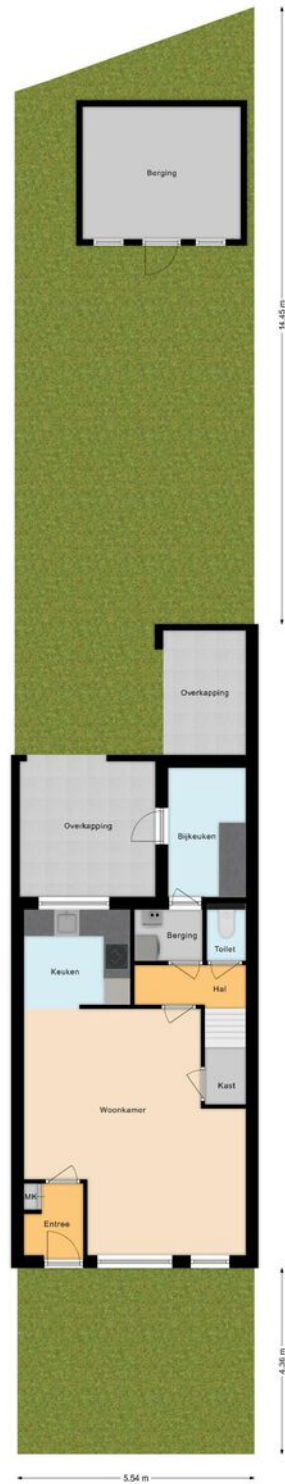


# Plattegrond

---



# Plattegrond




# Kadastrale kaart

Kadastrale kaart

Uw referentie: Veventien 19



<p>12345 Deze kaart is noordgericht</p> <p>25 Perceelnummer</p> <p>Huisnummer</p> <p>Vastgestelde kadastrale grens</p> <p>Voorlopige kadastrale grens</p> <p>Administratieve kadastrale grens</p> <p>Bebouwing</p> <p>Voor een eensluidend uittreksel, geleverd op 20 januari 2026 De bewaarder van het kadaster en de openbare registers</p>	<p>Schaal 1: 500</p> <p>Kadastrale gemeente Meppel</p> <p>Sectie M</p> <p>Perceel 2721</p> <p>Aan dit uittreksel kunnen geen betrouwbare maten worden ontleend. De Dienst voor het kadaster en de openbare registers behoudt zich de intellectuele eigendomsrechten voor, waaronder het auteursrecht en het databankenrecht.</p>	
---	--	---

# Lijst van roerende zaken

	Blijft achter	Gaat mee	Ter overname
<b>Woning - Interieur</b>			
Designradiator(en)	X		
Verlichting, te weten			
- inbouwspots/dimmers	X		
- opbouwspots/armaturen/lampen/dimmers		X	
- losse (hang)lampen		X	
(Losse)kasten, legplanken, te weten			
- Zolder en Slaapkamer voor	X		
- Bijkeuken	X		
Raamdecoratie/zonwering binnen, te weten			
- gordijnrails	X		
- vitrages	X		
- rolgordijnen	X		
- (losse) horren/rolhorren	X		
Vloerdecoratie, te weten			
- vloerbedekking	X		
- laminaat	X		
- plavuizen	X		
<b>Woning - Keuken</b>			
Keukenblok (met bovenkasten)	X		

# Lijst van roerende zaken

	Blijft achter	Gaat mee	Ter overname
Keuken (inbouw)apparatuur, te weten			
- kookplaat	X		
- afzuigkap	X		
- oven	X		
- koelkast	X		
- vaatwasser	X		
- Kickspace plintverwarming	X		
Keukenaccessoires, te weten			
- Ophangrek		X	
<b>Woning - Sanitair/sauna</b>			
Toilet met de volgende toebehoren			
- toilet	X		
- toiletrolhouder	X		
- toiletborstel(houder)	X		
- Kast toilet	X		
Badkamer met de volgende toebehoren			
- ligbad	X		
- douche (cabine/scherf)	X		
- wastafel	X		
- wastafelmeubel	X		
- toilet	X		
- toiletrolhouder	X		

# Lijst van roerende zaken

	Blijft achter	Gaat mee	Ter overname
- Spiegel met omkasting	X		
<b>Woning - Exterieur/installaties/ veiligheid/energiebesparing</b>			
(Voordeur)bel		X	
(Veiligheids)sloten en overige inbraakpreventie	X		
Rookmelders	X		
(Klok)thermostaat	X		
Airconditioning	X		
Rolluiken	X		
Telefoonaansluiting/internetaansluiting	X		
Waterslot wasautomaat		X	
Zonnepanelen	X		
Warmwatervoorziening, te weten			
- CV-installatie	X		
<b>Tuin - Inrichting</b>			
Tuinaanleg/bestrating	X		
Beplanting	X		
<b>Tuin - Verlichting/installaties</b>			
Buitenverlichting	X		
Tijd- of schemerschakelaar/ bewegingsmelder	X		

# Lijst van roerende zaken

---

	Blijft achter	Gaat mee	Ter overname
<b>Tuin - Bebouwing</b>			
Tuinhuis/buitenberging	X		
Kasten/werkbank in tuinhuis/berging	X		
<b>Tuin - Overig</b>			
Overige tuin, te weten			
- vlaggenmast(houder)	X		
- Bad overkapping		X	

# Vragenlijst

---

## Bijzonderheden 1 A.

Zijn er nadat u het perceel in eigendom hebt gekregen nog andere, eventuele aanvullende notariële of onderhandse akten opgesteld met betrekking tot het perceel?

Nee

Zo ja, welke?

## Bijzonderheden 1 B.

Zijn er mondelinge of schriftelijke afspraken gemaakt over aangrenzende percelen? (Denk hierbij aan regelingen voor het gebruik van een poort, schuur, garage, tuin, overeenkomsten met meerdere burens, toezeggingen, erfafscheidingen.)

Nee

Zo ja, welke zijn dat?

## Bijzonderheden 1 C.

Wijken de huidige terreinafscheidingen af van de kadastrale eigendomsgrenzen? (Denk hierbij ook aan strookjes grond van de gemeente die u in gebruik heeft, of grond van u die gebruikt wordt door de burens.)

Nee

Zo ja, waaruit bestaat die afwijking?

## Bijzonderheden 1 D.

Is een gedeelte van de woning, schuur, garage of schutting gebouwd op grond van de burens of andersom?

Nee

Zo ja, graag nader toelichten:

## Bijzonderheden 1 E.

Heeft u grond van derden in gebruik?

Nee

# Vragenlijst

Zo ja, welke grond?

## Bijzonderheden 1 F.

Rusten er 'bijzondere lasten en beperkingen' op de woning en/of het perceel? (Bijzondere lasten en beperkingen kunnen privaatrechtelijke beperkingen zijn zoals (lijdende) erfdienstbaarheden (bijvoorbeeld een recht van overpad), kwalitatieve verplichtingen, kettingbedingen, vruchtgebruik, voorkeursrecht (bijvoorbeeld een eerste recht van koop), opstalrecht, erfpacht, huurkoop. Het kan ook gaan om publiekrechtelijke beperkingen zoals een aanschrijving van de gemeente in het kader van een illegale verbouwing)

Ja

Zo ja, welke?

Recht van overpad

## Bijzonderheden 1 G.

Is de Wet voorkeursrecht gemeenten van toepassing?

Nee

## Bijzonderheden 1 H.

Is er een anti-speculatiebeding en/of zelfbewoningsplicht van toepassing op de woning?

Nee

Zo ja, hoe lang nog?

## Bijzonderheden 1 I.

Is er sprake van een beschermd stads- of dorpsgezicht of loopt er een procedure tot aanwijzing daartoe?

Nee

Is er sprake van een gemeentelijk-, provinciaal- of rijksmonument of loopt er een procedure tot aanwijzing daartoe?

Nee

# Vragenlijst

---

Is er volgens het bestemmingsplan sprake van een beeldbepalend of karakteristiek object? Nee

## **Bijzonderheden 1 J.**

Is er sprake (geweest) van ruilverkaveling? Nee

Zo ja, moet u hiervoor ruilverkavelingsrente betalen?

Zo ja, hoeveel en voor hoe lang? Bedrag:

Duur:

## **Bijzonderheden 1 K.**

Is er sprake van onteigening? Nee

## **Bijzonderheden 1 L.**

Is de woning of de grond geheel of gedeeltelijk verhuurd of bij anderen in gebruik? Nee

Zo ja: Is er een huurcontract/ gebruiksovereenkomst?

Indien er geen contract of overeenkomst is, beschrijf hieronder wat (mondeling) met de huurder/ gebruiker is afgesproken:

Welk gedeelte is verhuurd/ in gebruik gegeven?

Welke delen vallen onder gezamenlijk gebruik?

Welke zaken zijn van de huurder en mag hij verwijderen bij ontruiming?  
(Bijvoorbeeld geiser, keuken, lampen.)

Heeft de huurder een waarborgsom gestort?

Zo ja, hoeveel?

Heeft u nog andere afspraken met de huurders gemaakt?

# Vragenlijst

Zo ja, welke?

## Bijzonderheden 1 M.

Is er over de woning een geschil/procedures gaande, al dan niet bij de rechter, huurcommissie of een andere instantie?(bijvoorbeeld onteigening/kwesties met burens, zoals erfdienstbaarheden, recht van overpad, erfafscheidingen e.d.)

Nee

Zo ja, welke is/zijn dat?

## Bijzonderheden 1 N.

Is er bezwaar gemaakt tegen de waardebeschikking WOZ?

Nee

Zo ja, toelichting:

## Bijzonderheden 1 O.

Zijn er door de overheid of nutsbedrijven verbeteringen of herstellingen voorgeschreven of aangekondigd die nog niet naar behoren zijn uitgevoerd?

Nee

Zo ja, welke?

## Bijzonderheden 1 P.

Zijn er in het verleden subsidies of premies verstrekt die bij verkoop van de woning voor een deel kunnen worden teruggevorderd?

Nee

Zo ja, welke?

## Bijzonderheden 1 Q.

# Vragenlijst

---

Is de woning onbewoonbaar verklaard of in het verleden ooit onbewoonbaar verklaard geweest? Nee

Zo ja, waarom?

## Bijzonderheden 1 R.

Is er bij verkoop sprake van een omzetbelastingheffing? Nee  
(Bijvoorbeeld omdat het een voormalig bedrijfsonroerendgoed is, of een woning met praktijkgedeelte, of omdat u pas ingrijpend verbouwd hebt.)

Zo ja, waarom?

## Bijzonderheden 1 S.

Hoe gebruikt u de woning nu? (Bijvoorbeeld woning, praktijk, winkel, opslag) Als woning

Is dat gebruik volgens de gemeente toegestaan? Ja

Zo nee, heeft de gemeente dit strijdige gebruik wel eens bij u aangekaart?

Hoe heeft de gemeente dit strijdige gebruik bij u aangekaart?

## Gevels 2 A.

Is er sprake (geweest) van vochtdoorslag of aanhoudend vochtige plekken op de gevels? Nee

Zo ja, waar?

## Gevels 2 B.

Zijn er (gerepareerde) scheuren/beschadigingen in/aan de gevels aanwezig? Nee

Zo ja, waar?

# Vragenlijst

## Gevels 2 C.

Zijn de gevels tijdens de bouw geïsoleerd? Niet bekend

Zo nee, zijn de gevels daarna (deels) geïsoleerd? Niet bekend

Zo ja, wanneer heeft de isolatie van de gevels plaatsgevonden en met welk isolatiemateriaal?

Heeft u een certificaat of bewijs van het na-isoleren? Nee

Is er sprake van volledige isolatie? Niet bekend

Zo nee, welke delen van de gevels zijn er niet geïsoleerd?

## Gevels 2 D.

Zijn de gevels ooit gereinigd? Niet bekend

Zo ja, volgens welke methode en wanneer?

## Dak(en) 3 A.

Hoe oud zijn de daken ongeveer? Platte daken: + 15 jaar

Overige daken: Vanaf bouw 1983

## Dak(en) 3 B.

Heeft u last van daklekkages (gehad)? Ja

Zo ja, waar? Dakkapel voor. Daarna dakbedekking vervangen. Bijkeuken daarna dakbedekking vervangen. Uit voorzorg. Zag er niet best uit.

## Dak(en) 3 C.

# Vragenlijst

Zijn er in het verleden gebreken geconstateerd aan de dakconstructie zoals scheve, doorbuigende, krakende, beschadigde en/of aangetaste dakdelen?

Nee

Zo ja, waar?

## Dak(en) 3 D.

Heeft u het dak al eens (gedeeltelijk) laten vernieuwen c.q. laten repareren?

Ja

Zo ja, welk (gedeelte van het) dak en waarom?

Dakkapel voor. Daarna dakbedekking vervangen.  
Bijkeuken daarna dakbedekking vervangen. Uit voorzorg. Zag er niet best uit.

## Dak(en) 3 E.

Is het dak tijdens de bouw geïsoleerd? Platte daken:

Niet bekend

Overige daken:

Ja

Zo nee, is het dak daarna geïsoleerd? Platte daken:

Overige daken:

Zo ja, wanneer heeft de isolatie plaatsgevonden en met welk isolatiemateriaal?

Bijkeuken Steenwol

Heeft u een certificaat of bewijs van het na-isoleren?

Nee

Is er sprake van volledige isolatie? Platte daken:

Ja

Overige daken:

Niet bekend

Zo nee, welke delen zijn er niet geïsoleerd?

## Dak(en) 3 F.

Zijn de regenwaterafvoeren lek of verstopt?

Nee

# Vragenlijst

Zo ja, toelichting:

## Dak(en) 3 G.

Zijn de dakgoten lek of verstopt? Nee

Zo ja, toelichting:

## Kozijnen, ramen en deuren 4 A.

Van welk materiaal zijn de buitenkozijnen gemaakt? Kunststof  
(bijvoorbeeld hout, kunststof of aluminium of een andersoortig materiaal)

## Kozijnen, ramen en deuren 4 B.

Wanneer zijn de buitenkozijnen, ramen en deuren voor het laatst geschilderd? NVT

Is dit gebeurd door een erkend schildersbedrijf? Nee

Zo ja, door wie?

## Kozijnen, ramen en deuren 4 C.

Functioneren alle scharnieren en sloten? Ja

Zo nee, toelichting:

## Kozijnen, ramen en deuren 4 D.

Zijn voor alle afsluitbare deuren, ramen etc. sleutels aanwezig? Ja

Zo nee, voor welke deuren, ramen etc. niet?

## Kozijnen, ramen en deuren 4 E.

Is er sprake van isolerende beglazing? Ja

# Vragenlijst

---

Zo ja, welk type glas?  
(bijvoorbeeld HR, HR+, HR++ of HR+++; zie de  
glassponning waarin doorgaans staat vermeld  
welke type glas er is geplaatst)

HR++

Is er sprake van isolerende beglazing in de gehele  
woning?

Nee

Zo nee, welke ramen zijn niet geïsoleerd?

Zolderraam

## Kozijnen, ramen en deuren 4 F.

Is er bij de isolerende beglazing sprake van  
condensvorming tussen het glas?  
(Denk aan lekkende ruiten.)

Nee

Zo ja, waar?

## Vloeren, plafonds en wanden 5 A.

Is er sprake (geweest) van vochtdoorslag of  
optrekkend vocht op de vloeren, plafonds en/of  
wanden?

Nee

Zo ja, waar?

## Vloeren, plafonds en wanden 5 B.

Is er sprake (geweest) van schimmelvorming op de  
vloeren, plafonds en/of wanden?

Nee

Zo ja, waar?

## Vloeren, plafonds en wanden 5 C.

Zijn er (gerepareerde) of (verborgen) scheuren en/  
of beschadigingen in/aan vloeren, plafonds en/of  
wanden aanwezig?

Nee

Zo ja, waar?

# Vragenlijst

## Vloeren, plafonds en wanden 5 D.

Hebben zich in het verleden problemen voorgedaan met de afwerkingen? (Bijvoorbeeld loszittend tegelwerk, loslatend behang of spuitwerk, holklinkend of loszittend stucwerk, etc.)

Nee

Zo ja, waar?

## Vloeren, plafonds en wanden 5 E.

Is er sprake (geweest) van gebreken aan de vloerconstructie, zoals scheve, doorbuigende, krakende, beschadigde en/of aangetaste vloerdelen?

Nee

Zo ja, waar?

## Vloeren, plafonds en wanden 5 F.

Is er sprake van vloerisolatie?

Ja

Zo ja, wanneer heeft de isolatie van de vloer plaatsgevonden en met welk isolatiemateriaal?

Piepschuim in kruipruimte tijdens bouw

Heeft u een certificaat of bewijs van het na-isoleren?

Nee

Is er sprake van volledige isolatie?

Ja

Zo nee, welke delen zijn er niet geïsoleerd?

## Fundering, kruipruimte en kelder 6 A.

Is er sprake (geweest) van gebreken aan de fundering?

Nee

Zo ja, waar?

## Fundering, kruipruimte en kelder 6 B.

Is de kruipruimte toegankelijk?

Ja

# Vragenlijst

Is de kruipruimte droog?	Meestal
Zo nee of meestal, toelichting:	Al na gelang de periode van het jaar. Nooit nat. Wel vochtig.

## Fundering, kruipruimte en kelder 6 C.

Is er sprake van vochtdoorslag door de kelderwand?	Nee
Zo ja of soms, toelichting:	

## Fundering, kruipruimte en kelder 6 D.

Is de grondwaterstand in de afgelopen jaren waarneembaar gewijzigd of is er sprake van wateroverlast geweest?	Nee
Zo ja, heeft dit tot problemen geleid in de vorm van water in de kruipruimte c.q. kelder?	
Zo nee, tot wat voor andere problemen heeft dit geleid?	

## Installaties 7 A.

Wat voor warmte-installatie(s) is/zijn er aanwezig in de woning? (bijvoorbeeld cv-installatie, WTW-systeem, WKO-systeem, (hybride) warmtepomp, airconditioning, zonneboiler, elektrische boiler, pelletkachel dan wel een andere installatie)	CV en airco
Is/zijn de installatie(s) eigendom?	Ja
Zo nee, toelichting: (bijvoorbeeld de installatie(s) is/ zijn gehuurd of geleased. Tevens huur-/leaseprijs vermelden)	
Merk van de installatie(s):	CV - Remeha Airco - AC1

# Vragenlijst

Type(nummer) van de installatie(s):	Remeha Avanta 28C AC-1
Installatiedatum van de installatie(s):	CV 2006 Airco 2021
Op welke datum is/zijn deze installatie(s) voor het laatst onderhouden?	CV 12-7-24 Airco 2025 gereinigd
Is het onderhoud uitgevoerd door een erkend bedrijf?	Ja
Zo ja, door wie?	CV - Energiewacht

## Installaties 7 B.

Zijn er de afgelopen tijd zaken opgevallen ten aanzien van de installatie(s)?  
(bijvoorbeeld de cv-installatie moet meer dan 1 keer per jaar bijgevuld worden of de installatie functioneert niet goed)

Nee

Zo ja, wat is u opgevallen?

## Installaties 7 C.

Zijn er radiatoren die niet warm worden?

Nee

Zo ja, welke?

## Installaties 7 D.

Zijn er radiatoren of (water)leidingen die lekken?

Nee

Zo ja, waar en welke?

## Installaties 7 E.

Zijn er radiatoren of (water)leidingen die ooit zijn bevroren?

Nee

Zo ja, waar?

# Vragenlijst

## Installaties 7 F.

Heeft u vloerverwarming in de woning? Nee

Zo ja, betreft dit elektrische vloerverwarming, vloerverwarming met warm water of anders?

Elektrisch:

warm water:

overig, namelijk

Waar bevindt zich de elektrische vloerverwarming?

Waar bevindt zich de vloerverwarming met warm water?

Waar bevindt zich de overige vloerverwarming?

## Installaties 7 G.

Zijn er vertrekken die niet (goed) warm worden? Nee

Zo ja, welke?

## Installaties 7 H.

Heeft de woning zonnepanelen die uw eigendom zijn? Ja

Heeft de woning zonnepanelen die worden gehuurd of geleased? Nee

Kan het huurcontract/ leasecontract worden overgenomen door koper? Zo ja, dan overnamecontract opvragen.

Hoeveel zonnepanelen zijn er aanwezig? Aantal: 9

Zo ja, blijven de zonnepanelen achter? 3

# Vragenlijst

Wat is de capaciteit van één zonnepaneel? (De capaciteit van zonnepanelen wordt uitgedrukt in Wattpiek (Wp). Bijvoorbeeld één zonnepaneel levert 390 Wp.	290 Wp
Functioneren alle zonnepanelen?	Ja
Wat is het merk/ type van de zonnepanelen?	DM290-M156-60 Black series
Maakt u gebruik van een app om de opbrengst van de zonnepanelen te bekijken?	Ja
Zo ja, welke?	Solar Edge en Homewizard
In welk jaar zijn de zonnepanelen geplaatst en door wie? Jaar:	16-03-2020
Installateur:	Vredenburg installatietechniek
Is de btw over het aankoopbedrag teruggevraagd van de belastingdienst?	Ja
Hoeveel stroom heeft u het afgelopen jaar opgewekt? Jaar:	2025
Aantal kWh:	2,26 MWh
Hoe lang zit er nog fabrieksgarantie op de zonnepanelen?	Geen idee. Leverancier is failliet
Zijn de zonnepanelen aangeschaft met subsidie?	Nee
Zo ja, moet de subsidie worden terugbetaald?	
Zo ja, welk bedrag moet worden terugbetaald?	

## Installaties 7 I.

In welk jaar zijn voor het laatst de aanwezige schoorsteenkanalen/rookgasafvoeren geveegd/gereinigd?	NVT
--	-----

## Installaties 7 J.

Wanneer heeft u de aanwezige schoorsteenkanalen voor het laatst gebruikt?	NVT
---	-----

# Vragenlijst

---

Is de trek van aanwezige schoorsteenkanalen goed? Nee

## Installaties 7 K.

Zijn er onderdelen van de elektrische installatie vernieuwd? (onder de elektrische installatie wordt verstaan alle elektra leidingen/ schakelaars stopcontacten, meterkast e.d.) Ja

Zo ja, wanneer en welke onderdelen? Alle wcd woonkamer verplaatst. Groepenkast vervangen

Zijn er gebreken aan de elektrische installatie? Nee

Zo ja, welke?

## Installaties 7 L.

Is er een laadpaal aanwezig voor een elektrische auto? Nee

Zo ja, waar bevindt deze zich?

Blijft deze achter?

## Installaties 7 M.

Is er mechanische ventilatie of een soortgelijk systeem aanwezig? Nee

Zo ja, functioneert dit systeem naar behoren?

Zo nee, toelichting:

Wanneer is dit systeem voor het laatst onderhouden?

Hoe oud is dit systeem ongeveer?

## Installaties 7 N.

# Vragenlijst

Is er een domoticasysteem of een soortgelijk systeem aanwezig? (Een domoticasysteem bedient de verwarming, verlichting, verwarming, audio, ventilatie e.d. automatisch)

Nee

Zo ja, functioneert dit systeem naar behoren?

Zo nee, toelichting:

Hoe oud is dit systeem ongeveer?

## Installaties 7 O.

Zijn er rookmelders op iedere verdieping aanwezig?

Ja

Zo ja, hoe oud zijn de rookmelders ongeveer? BGG en 1e verd. +/- 4 jaar

## Sanitair, riolering en keuken 8 A.

Zijn er beschadigingen aan wastafels, douche, bad, toiletten, gootstenen en kranen?

Ja

Zo ja, welke? Klein scheurtje wasbak douche

## Sanitair, riolering en keuken 8 B.

Hoe oud is de badkamer ongeveer? 15 Jaar

## Sanitair, riolering en keuken 8 C.

Lopen de afvoeren van wastafels, douche, bad, toiletten, gootstenen en kranen goed door?

Ja

Zo nee, welke niet?

## Sanitair, riolering en keuken 8 D.

Is de woning aangesloten op het gemeentelijke riool? Ja

# Vragenlijst

## Sanitair, riolering en keuken 8 E.

Zijn er gebreken (geweest) aan de riolering, zoals breuken, stankoverlast, lekkages, etc.?

Nee

Zo ja, welke?

## Sanitair, riolering en keuken 8 F.

Is er een andere voorziening, zoals een septictank, beerput of dergelijk aanwezig?

Nee

Zo ja, wat is er aanwezig en hoe dient dit te worden onderhouden?

## Sanitair, riolering en keuken 8 G.

Van welk jaar dateert de keukenopstelling ongeveer?

2005

## Sanitair, riolering en keuken 8 H.

Van welk jaar dateert de inbouwapparatuur ongeveer?

2005 en +/- 2007 Oven

Functioneert alle inbouwapparatuur?

Ja

Zo nee, welk inbouwapparaat functioneert niet?

## Sanitair, riolering en keuken 8 I.

Heeft u een kokend water kraan? (bijvoorbeeld een Quooker kraan of een soortgelijke kraan)

Nee

Zo ja, functioneert deze kraan naar behoren en hoe oud is deze kraan ongeveer?

## Diversen 9 A.

Wat is het bouwjaar van de woning?

1983

# Vragenlijst

---

## Diversen 9 B.

Zijn er asbesthoudende materialen in/op de woning/ bijgebouw(en) aanwezig? (bijvoorbeeld asbest zeil, een asbestplaat die onder en/of achter de CV ketel is geplaatst, asbesthoudend isolatiemateriaal om de verwarmingsbuis, asbesthoudend koord bij oude cv-ketels/ gaskachels, asbestgolfplaten e.d.)

Nee

Zo ja, welke en waar?

## Diversen 9 C.

Blijft er in de woning zeil achter, al dan niet vastgelijmd, dat is aangeschaft tussen 1955 en 1982?

Nee

## Diversen 9 D.

Is er sprake van loden leidingen in de woning?

Nee

Zo ja, waar?

## Diversen 9 E.

Is er een Japanse duizendknoop aanwezig in de tuin? (Een Japanse duizendknoop is een exotische plant, welke moeilijk te verwijderen is. De sterke wortelstokken en stengels van de Japanse duizendknoop zijn in staat om schade te veroorzaken aan gebouwen, leidingen en wegen)

Nee

## Diversen 9 F.

Is er in puin/asbest afval in de grond/tuin aanwezig?

Nee

## Diversen 9 G.

# Vragenlijst

---

Heeft u elders lekkages gehad? (dus los van het dak/ sanitair/ riolering) Nee

## Diversen 9 H.

Is de grond verontreinigd? Nee

Zo ja, is er een onderzoeksrapport?

Zo ja, heeft de gemeente/provincie een onderzoeks- of saneringsbevel opgelegd?

## Diversen 9 I.

Is er een olietank aanwezig of aanwezig geweest? Nee

Zo ja, is deze gesaneerd/verwijderd?

Als deze is gesaneerd, waar is de olietank op het perceel gesitueerd?

Is er een Kiwa-certificaat aanwezig? Nee

## Diversen 9 J.

Is er sprake van overlast door ongedierte in of (rond)om de woning? Nee  
(Denk aan muizen, ratten, kakkerlakken, etc.)

Zo ja, waar?

## Diversen 9 K.

Is de woning aangetast door houtworm, boktor, ander ongedierte of zwam? Nee

Zo ja, waar?

Zo ja, is deze aantasting al eens behandeld?

Zo ja, wanneer?

Zo ja, door welk bedrijf?

# Vragenlijst

## Diversen 9 L.

Is er sprake van chlorideschade (betonrot)?  
(Betonrot komt vooral voor in kruipruimtes van woningen gebouwd tussen 1965 en 1981 die voorzien zijn van betonnen vloerelementen van het merk Kwaaitaal of Manta. Ook andere beton-elementen - bijvoorbeeld balkons - kunnen aangetast zijn)

Nee

Zo ja, waar?

## Diversen 9 M.

Hebben er verbouwingen en/of bijbouwingen plaatsgevonden in en/of om de woning?

Ja

Zo ja, welke ver-/bijbouwingen?

Badkamer, dakkapel en 2x overkapping

Zo ja, in welk jaartal?

Badkamer 2010 en 2017  
Dakkapel 2017  
Overkapping aan woning 2022  
Overkapping naast bijkeuken 2025

Zo ja, door welk bedrijf zijn deze uitgevoerd?

Zelf

## Diversen 9 N.

Zijn er verbouwingen of uitbreidingen uitgevoerd zonder omgevingsvergunning (voorheen bouwvergunning)?

Ja

Zo ja, welke?

Dakkapel 2017

## Diversen 9 O.

Is er sprake van glasvezel internet?

Ja

# Vragenlijst

## Diversen 9 P.

Bent u in het bezit van een definitief energieprestatiecertificaat/energielabel? Nee

Zo ja, welke label?

## Vaste lasten 10 A.

Hoeveel betaalde u voor de laatste aanslag onroerendezaakbelasting? 287

Belastingjaar? 2025

## Vaste lasten 10 B.

Wat is de WOZ-waarde? 288000

Peiljaar? 2025

## Vaste lasten 10 C.

Hoeveel betaalde u voor de laatste aanslag waterschapslasten? 315

Belastingjaar? 2025

## Vaste lasten 10 D.

Hoeveel betaalde u voor de laatste aanslag gemeentelijke belastingen? (zoals rioolheffing en afvalstoffenheffing e.d.) 416

Belastingjaar? 2025

## Vaste lasten 10 E.

Welke voorschotbedragen betaalt u maandelijks aan de nutsbedrijven? Gas: 38

Elektra: 38

# Vragenlijst

Water:	10
Stadsverwarming:	0
Anders:	
Te weten:	
Wat is uw jaarverbruik voor gas/ elektriciteit en water? Gas (m <sup>3</sup> ):	211
Elektriciteit hoog (kWh):	
Elektriciteit laag (kWh):	
Elektriciteit totaal (kWh):	540
Water (m <sup>3</sup> ):	36
Stadsverwarming (GJ):	
Anders:	
Met hoeveel bewoners bewoonde u de woning?	1
Aantal:	

## Vaste lasten 10 F.

Zijn er lease- en/of huurkoopcontracten? (Bijvoorbeeld keuken, kozijnen, cv-ketel, etc.)	Nee
Zo ja, welke?	
Zijn deze contracten overdraagbaar op de koper? Let op! Veel lease- en huurkoopcontracten zijn niet langer overdraagbaar op een koper. Neem hiervoor contact op met de betreffende leverancier.	
Hoe lang lopen de contracten nog en wat is de eventuele afkoopsom? Afkoopsom:	
Duur:	

## Vaste lasten 10 G.

Als er sprake is van erfpacht of opstalrecht hoe hoog is dan de canon per jaar?

# Vragenlijst

Heeft u alle canons betaald? N.v.t

Is de canon afgekocht? N.v.t

Zo ja, tot wanneer?

## Vaste lasten 10 H.

Heeft u alle gemeentelijke belastingen die u verschuldigd bent al betaald? Ja

Zijn er variabele bedragen voor gemeenschappelijke poorten, inritten of terreinen? Nee

Zo ja, hoe hoog en waarvoor?

## Vaste lasten 10 I.

Heeft u, om in de straat te parkeren, een parkeervergunning nodig? Nee

Hoeveel parkeervergunningen kunnen er maximaal worden aangevraagd?

Wat zijn de kosten voor deze parkeervergunning(en) per jaar?

## Garanties 11 A.

Zijn er lopende onderhoudscontracten en/of garantieregelingen overdraagbaar aan de koper? (Zoals dakbedekking, cv-installatie, dubbele beglazing, etc.) Ja

Zo ja, welke? Kozijnen en begazing

## Nadere informatie 12 A.

Overige zaken(Overige zaken die de koper naar uw mening moet weten)

# Wonen in Meppel

---

Meppel is een gemeente en stad in de provincie Drenthe. De gemeente Meppel telt een inwonersaantal van ca. 33.600 inwoners, waarvan ruim 28.000 in de stad Meppel zelf wonen. Meppel is hiermee de kleinste gemeente van Drenthe. Meppel ligt aan de autosnelwegen A28 en A32 die Meppel verbindt met Leeuwarden, Zwolle en Groningen. Vanaf het station Meppel zijn er diverse trein- en busverbindingen.

Meppel is een historische, compacte stad en ligt op een kruispunt van riviertjes en stroompjes. Vroeger werd vanuit Meppel de turf uit Drenthe verscheept. Zo ontstonden de handelsbetrekkingen met het westen van Nederland. In de huidige straatnamen zoals Keizersgracht, Heerengracht en Prinsengracht komt dit nog tot uiting. De binnenstad heeft een gezellig karakter met oude geveltjes, kleine straatjes en mooie pleinen. Met de boot kun je tot in het centrum van de stad aanleggen.

Verder beschikt Meppel over een gevarieerd winkelbestand; naast supermarkten zijn er ook veel kleine en grote speciaalzaken gelegen aan gezellige straten en pleinen. Alles op loopafstand wat Meppel tot een genoeglijke winkelstad maakt. Uiteraard is er ook een bibliotheek, overdekt zwembad, diverse sportterreinen, manage etc.

De wijk Oosterboer

De Oosterboer is een ruim opgezette groene wijk in Meppel en telt ca. 8.000 inwoners. De wijk is ruim voorzien van voet- en wandelpaden waar veel gebruik van wordt gemaakt door onder andere wandelaars, sporters en fietsers. Voor de kinderen is er in en om de wijk volop speelgelegenheid. In de Oosterboer bevindt zich het

ziekenhuis van Meppel, maar ook is het voorzien van een supermarkt. Een viertal scholen verzorgt het basisonderwijs. Er rijden verschillende lijnbussen door de wijk heen waarmee het station van Meppel te bereiken is. Het centrum, maar ook middelbare scholen zijn per fiets makkelijk bereikbaar.





"De gezelligste  
binnenstad vind  
je hier."



# Wij nemen standaard onderstaande artikelen op in de **koopakte**:

- Ouderdomsclausule indien de woning ouder is dan 25 jaar. De woning kan gebouwd zijn in een tijd dat er andere, minder strenge bouwkundige normen golden. Het kan ook zijn dat er in oudere woningen in het verleden meerdere verbouwingswerkzaamheden zijn uitgevoerd, die van betere of mindere kwaliteit zijn geweest, of die niet goed op elkaar aansloten.
- Er wordt altijd een bankgarantie/waarborgsom gesteld, ook als er geen financieringsvoorbehoud opgenomen wordt. Tenzij partijen anders overeenkomen.

## Hoe zit het nou eigenlijk met een koopakte?

### Wanneer is er een overeenkomst?

Stel dat koper in de ochtend een mailtje heeft ontvangen van de verkopend makelaar dat zijn bod met voorwaarden is geaccepteerd, maar aan het eind van de middag heeft verkoper toch nog een hoger voorstel gekregen van een ander. Verkoper wil op dit voorstel ingaan.

### We hadden toch een deal?

Afspraken zijn juridisch nog niet bindend bij een mondelinge afspraak, bij een e-mail met daarin de overeenstemming en zelfs niet bij een concept-koopovereenkomst. Volgens de schriftelijkheidsvereiste-regel is de koopovereenkomst alleen rechtsgeldig als beide partijen hebben getekend. Dit is door de wetgever bepaald.

### Nu is er toch een hoger bod!

Als er na mondelinge overeenstemming nog een hoger bod binnenkomt van een nieuwe gegadigde, dan zal de NVM-makelaar de verkoper op de hoogte moeten stellen van het nieuwe bod en zijn er 3 mogelijkheden:

- 1 Verkoper gaat niet op het hogere bod in en tekent de overeenkomst met de eerste koper.
- 2 De eerste koper wordt op de hoogte gesteld dat er een hoger bod is gedaan, waarbij hoogte en voorwaarden niet bekend worden gemaakt. Vervolgens geeft verkoper de eerste koper en de nieuwe gegadigde de gelegenheid om een uiterst voorstel uit te brengen binnen een bepaalde termijn. Verkoper besluit welk bod hij accepteert, dan wel met wie hij verder in onderhandeling treedt.
- 3 Verkoper neemt afscheid van eerste koper en gaat in op het hogere bod van nieuwe gegadigde of treedt in onderhandeling met nieuwe gegadigde.

### Hoe kan een makelaar nu zo handelen?

Zakelijk gezien moet de makelaar de kant kiezen van de verkoper. De verkoper is immers zijn opdrachtgever. Bovendien heeft ook de verkoper rechten. Zo heeft hij altijd het recht om de onderhandelingen te heropenen als de koopovereenkomst nog niet is ondertekend door verkoper en koper.



# Jij thuis in jouw huis Weide Makelaars

Thuis is een plek die met je mee groeit. Een plek die kleur geeft aan jouw leven. Het team van Jan Weide makelaars helpt jou graag om deze plek te vinden. Samen realiseren wij jouw nieuwe thuis. Jouw unieke plek in deze weide wereld.

Onze werkzaamheden bestaan uit het aankopen en/of verkopen van jouw woning. Wij maken van deze stap een leuke belevenis. Dat zit in ons DNA. Onze kijk op de huizenmarkt is professioneel en up to date. Wij houden van korte lijnen en optimale aandacht.

Voel je thuis bij ons aan de Groenmarkt.  
Wij (en de koffie) staan voor je klaar.



Jan Weide makelaars | Groenmarkt 4  
7941 KT Meppel | 0522 259 900 | [info@janweide.nl](mailto:info@janweide.nl)  
JANWEIDE.NL

**JAN  
WEIDE**  
makelaars