

Woning *Jungfrau 16.*

UTRECHT | € 345.000,- k.k.



Omschrijving.

Instapklaar en grondig aangepakt appartement met zonnige tuin!

Stel je voor: je fietst door de groene, ruim opgezette wijk Lunetten, slaat je straatje in en parkeert je fiets bij je eigen berging. Je loopt door je voortuin, waar de middag- en avondzon de planten doet stralen, en opent de deur van je eigen thuis. Welkom bij de Jungfrau 16...een plek waar alles klopt!

Dit fantastische 2-kamer benedenwoning is de afgelopen jaren met veel zorg vernieuwd en verbeterd. Wanneer je binnenkomt, voel je meteen dat hier liefde en aandacht in is gestoken. De fraaie laminaatvloer die in 2023 is gelegd loopt door de hele woning en geeft een moderne, warme uitstraling. In datzelfde jaar is ook het volledige binnenschilderwerk aangepakt, waardoor alles fris en strak oogt. Je stapt binnen in een woning die eruitziet alsof hij net nieuw is! In de keuken, die in 2018 volledig is vernieuwd, bereid je je maaltijden in een moderne en nette ruimte waar koken een plezier is. De elektra is in 2025 verbeterd, dus je woont hier veilig en met alle gemak van deze tijd. Ook de badkamer is helemaal up-to-date, want het complete sanitair is in 2019 vervangen. En niet alleen van binnen is alles tip-top: de VvE is professioneel opgezet en het buitenschilderwerk uitgevoerd. Kortom, je kunt hier direct je koffers uitpakken en genieten zonder zorgen!

Vanuit je woonkamer kijk je uit op je royale voortuin, jouw eigen buitenruimte waar je heerlijk kunt

genieten van de middag- en avondzon. Of je nu een boek leest op een luie zondagmiddag, vrienden uitnodigt voor een gezellige barbecue, of gewoon buiten ontbijt terwijl de dag begint... Deze tuin maakt het allemaal mogelijk. Je fiets berg je op in je eigen berging, samen met al je andere spullen. Van de achtertuin kan een mooie groene en schaduwvolle plek worden gemaakt. In de lente en zomer zorgt de begroeiing voor een afgesloten plek waar je op warme dagen goed kunt vertoeven. Mede dankzij deze begroeiing, en omdat de slaapkamer achter op het oosten ligt blijft het hier tijdens de zomer ook erg lang een aangename temperatuur om te slapen.

De locatie maakt dit appartement nog aantrekkelijker. Je woont in het groene, rustige Lunetten, maar tegelijkertijd is alles wat je nodig hebt binnen handbereik. Het NS-station en diverse busverbindingen liggen om de hoek, perfect als je dagelijks moet reizen. Binnen vijf minuten fietsen sta je in het winkelcentrum voor je boodschappen, en dankzij de directe fietsverbinding naar De Uithof ben je zo op het universiteitsterrein. Ideaal voor studenten, maar ook heerlijk als je gewoon van korte afstanden houdt! Zin om te sporten? Loop naar het einde van de straat en je bent er. En als je 's avonds gezellig een terrasje wilt pakken met vrienden, dan fiets je binnen no-time naar de bruisende binnenstad.

Of je nu starter bent die zijn eerste eigen plek zoekt, student die dichtbij de universiteit wil wonen, of ouders die een fijne plek zoeken voor hun studerende

zoon of dochter, dit appartement biedt alles wat je nodig hebt. Wonen in het groen met alle voorzieningen dichtbij, een volledig vernieuwde woning waar je direct kunt intrekken, en een heerlijke tuin om te genieten. Dit is niet zomaar een appartement, dit is jouw nieuwe thuis waar je zorgeloos kunt leven!

Nieuwsgierig geworden? We kunnen bijna niet wachten om je deze prachtig vernieuwde woning persoonlijk te laten zien. Neem snel contact met ons op en plan een bezichtiging. Deze kans wil je niet laten liggen!

Indeling

Begane grond: entree, hal, meterkast, vanuit de hal is de badkamer met inloopdouche, wastafel en wasmachineaansluiting bereikbaar. Aangezien de hal centraal in het appartement ligt, zijn ook de twee kamers vanuit de hal te bereiken. De woonkamer aan de voorzijde heeft uitzicht over de voortuin. Aan de achterzijde is de tweede ruime kamer met toegang tot de tuin. Tussen de twee kamers is de moderne en af te sluiten keuken met een vaste kast voor de c.v.-opstelling.

Deze centrale ligging van de hal, badkamer en keuken maakt het appartement bij uitstek geschikt voor dubbele bewoning. Beide kamers hebben hun eigen privacy, terwijl de voorzieningen voor iedereen goed bereikbaar zijn. Perfect dus voor studenten die samen willen wonen, broer en zus, of gewoon twee mensen

die elkaar wat ruimte gunnen maar wel graag het comfort delen!

Bijzonderheden:

- De erfpacht is eeuwigdurend afgekocht;
- Verwarming en warm water door middel van cv-combiketel;
- In 2023 is een nette laminaatvloer gelegd en het binnenschilderwerk uitgevoerd;
- In 2018 is de keuken vernieuwd;
- In 2019 is het sanitair vervangen;
- In 2025 is de meterkast vervangen;
- De woning beschikt over energielabel C;
- Vanuit de actieve VvE is in de afgelopen jaren het buitenschilderwerk uitgevoerd;
- De maandelijkse servicekosten bedragen €138,-;
- Oplevering in overleg, doch kan snel.

Aankoopmakelaar inschakelen:

Je NVM-aankoopmakelaar komt op voor jouw belang en bespaart je tijd, geld en zorgen. Adressen van collega NVM-aankoopmakelaars in Utrecht vind je op nvmaankoopmakelaarinutrecht.nl.

Website:

Meer zien? Via jungfrau16.nl kom je op de website van deze woning. Bij het inplannen van de bezichtiging, krijg je toegang tot het Move account waar de documentatie in te zien is.

Belangrijk om te weten:

- Alle moeite is genomen om de informatie in de aanmelding zo accuraat en actueel mogelijk weer te geven. Fouten zijn echter nooit uit te sluiten. Vertrouw daarom niet alleen op deze informatie, maar controleer bij de aankoop van deze woning de zaken die je beslissing zouden kunnen beïnvloeden;
- Verkoper behoudt zich te allen tijde nadrukkelijk het recht van gunning voor;
- We gebruiken voor de koopovereenkomst de NVM-koopakte. Daarin staan soms ook extra clausules zoals: meetinstructie, energielabel, nutsbedrijven, voorbehoud financiering en notariskosten. De tekst van de NVM-koopakte en het document met de extra clausules kun je opvragen bij ons.



Kenmerken.

VRAAGPRIJS

€ 345.000,- k.k.

WOONOPPERVLAKTE

58 m²

GEBOUW GEBONDEN BUITENRUIMTE

-

PERCEELOPPERVLAKTE

0 m²

INHOUD

227 m³

BOUWJAAR

1984

ENERGIELABEL

C

VERWARMING

C.v.-ketel

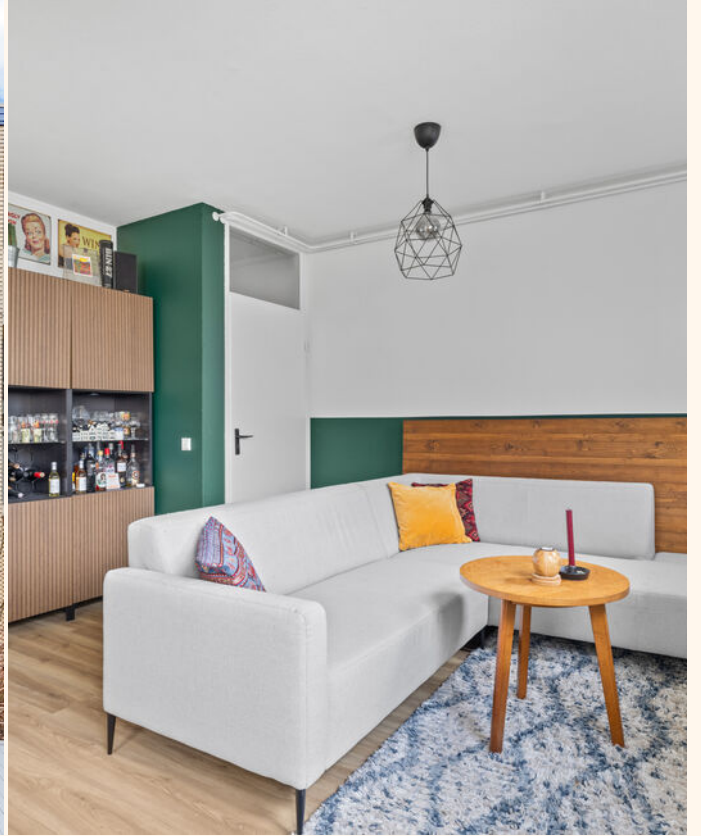
WARM WATER

C.v.-ketel

Foto's Jungfrau 16.



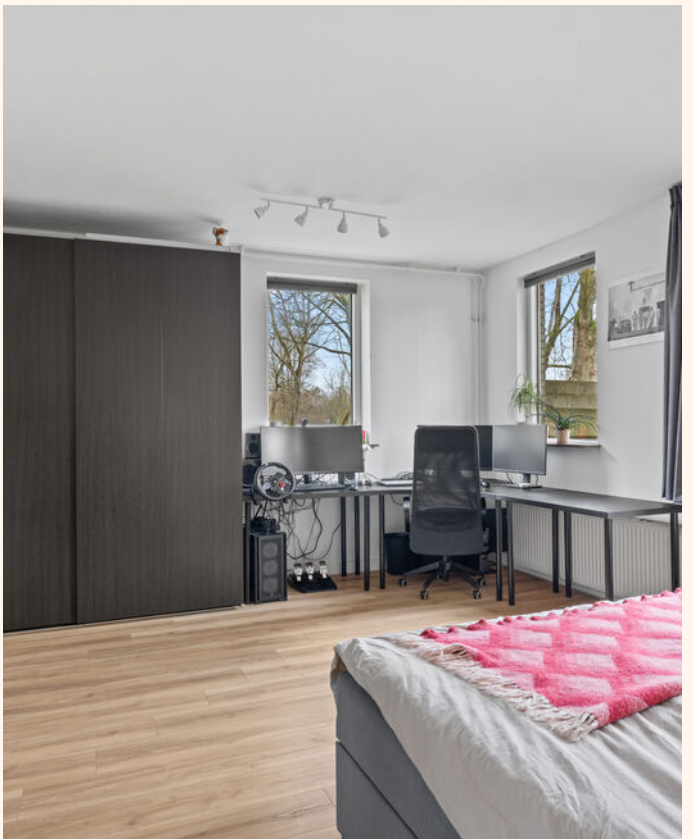












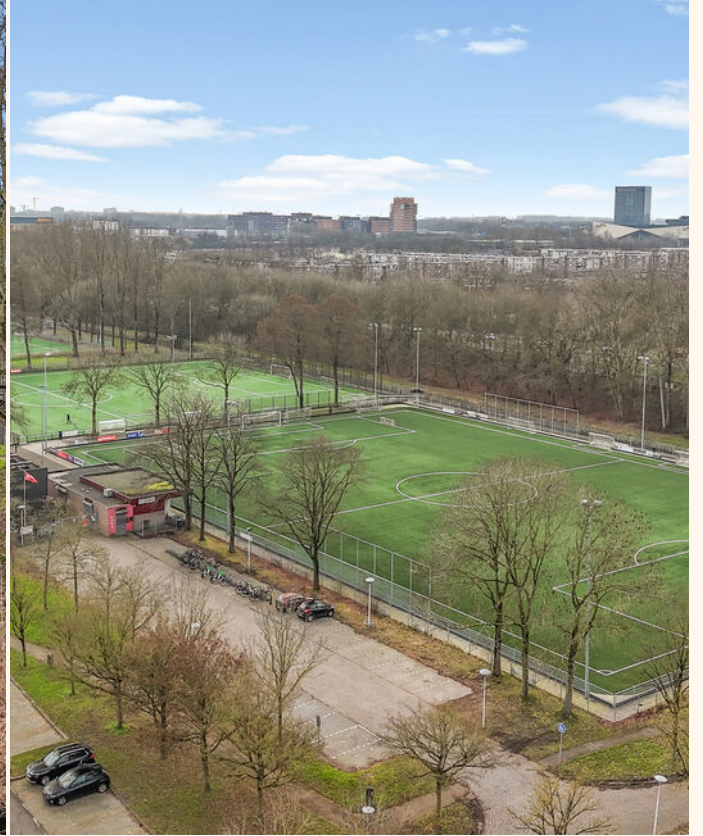












Plattegrond Jungfrau 16.



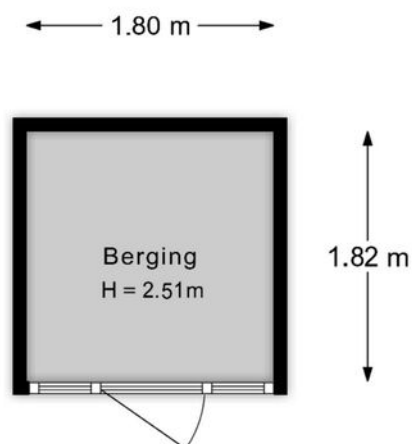
De plattegronden zijn opgesteld voor promotionele doeleinden en ter indicatie.
Aan de plattegronden kunnen geen rechten worden ontleend.

Plattegrond Jungfrau 16.



De plattegronden zijn opgesteld voor promotionele doeleinden en ter indicatie.
Aan de plattegronden kunnen geen rechten worden ontleend.

Plattegrond Jungfrau 16.




De plattegronden zijn opgesteld voor promotionele doeleinden en ter indicatie.
Aan de plattegronden kunnen geen rechten worden ontleend.

Kadastrale kaart Jungfrau 16.

Kadastrale kaart

Uw referentie: Jungfrau 16



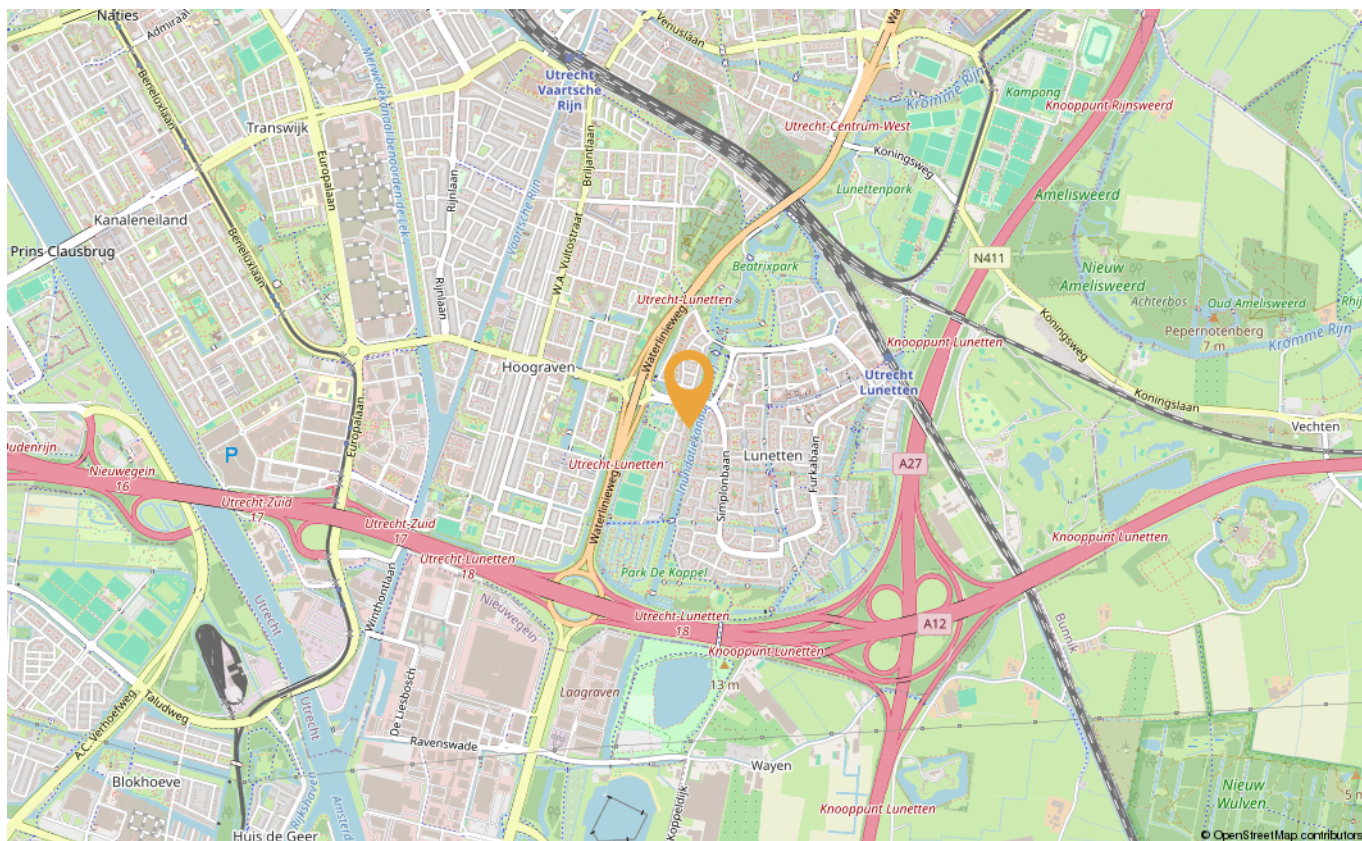
<p>12345 Perceelnummer</p> <p>25 Huisnummer</p> <p>— Vastgestelde kadastrale grens</p> <p>— Voorlopige kadastrale grens</p> <p>— Administratieve kadastrale grens</p> <p>— Bebouwing</p> <p>Voor een eensluidend uittreksel, geleverd op 22 januari 2026 De bewaarder van het kadaster en de openbare registers</p>	<p>Schaal 1: 1000</p> <p>Kadastrale gemeente Utrecht</p> <p>Sectie P</p> <p>Perceel 5237</p> <p>Aan dit uittreksel kunnen geen betrouwbare maten worden ontleend. De Dienst voor het kadaster en de openbare registers behoudt zich de intellectuele eigendomsrechten voor, waaronder het auteursrecht en het databankenrecht.</p>	
---	--	---

Lijst van zaken.

Omschrijving	Blijft achter	Gaat mee	Ter overname
Woning - Interieur			
Verlichting, te weten			
- PAX kledingkast slaapkamer	X		
Raamdecoratie/zonwering binnen, te weten			
- gordijnrails	X		
- gordijnen	X		
- rolgordijnen	X		
Vloerdecoratie, te weten			
- laminaat	X		
Woning - Keuken			
Keukenblok (met bovenkasten)			
Keuken (inbouw)apparatuur, te weten			
- (gas)fornuis	X		
- afzuigkap	X		
- combi-oven/combimagnetron	X		
- koel-vriescombinatie	X		
- vaatwasser	X		
Woning - Sanitair/sauna			
Toilet met de volgende toebehoren			
- toilet	X		
- toiletrolhouder		X	
- toiletborstel(houder)		X	
Badkamer met de volgende toebehoren			
- douche (cabine/scherm)	X		
- wastafel	X		
- wastafelmeubel	X		
- toilet	X		
Woning - Exterieur/installaties/veiligheid/energiebesparing			
Warmwatervoorziening, te weten			
- CV-installatie	X		
Tuin - Inrichting			
Tuinaanleg/bestrating	X		
Beplanting	X		
Tuin - Overig			
Overige tuin, te weten			
- Palen hangmat	X		

Omschrijving	Blijft achter	Gaat mee	Ter overname
--------------	---------------	----------	--------------

Locatie op de kaart Jungfrau 16.



Algemene verkoopvoorwaarden.

Koopovereenkomst

De koopovereenkomst wordt gesloten op basis van een NVM-koopakte volgens het laatste model vastgelegd door de NVM, de Consumentenbond en de Vereniging Eigen Huis. Voor de verkoop zijn verkoopvoorwaarden gesteld die hieronder zijn opgenomen. Bij het uitbrengen van een bieding en het sluiten van een koopovereenkomst wordt men geacht bekend te zijn met deze verkoopvoorwaarden en deze te aanvaarden.

Waarborgsom

Tot zekerheid voor de nakoming van de verplichtingen van koper wordt uiterlijk binnen 4 weken na het sluiten van de koopovereenkomst een waarborgsom gestort bij de notaris, een bedrag ter grootte van 10% van de koopsom. In plaats van de waarborgsom kan koper ook een schriftelijke bank-garantie doen stellen, mits deze bankgarantie onvoorwaardelijk is afgegeven door een in Nederland gevestigde bankinstelling.

Bouwtechnische keuring

Koper wordt in de gelegenheid gesteld de woning voor het sluiten van de koopovereenkomst te laten keuren door een erkend bouwtechnisch bureau om eventuele bouwkundige gebreken vast te stellen, dan wel de woning te laten controleren op de aanwezigheid van asbesthoudende materialen en/of grond op enige verontreiniging te laten onderzoeken. De kosten van deze keuring komen voor rekening van de koper.

Oplevering

In de huidige staat met alle daarbij behorende rechten, aan-spraken, zichtbare en onzichtbare gebreken (voor zover bij de verkopende partij niet bekend) heersende-/leidende erfdienstbaarheden, kwalitatieve rechten en vrij van hypotheeken, beslagen en inschrijvingen daarvan.

Notaris

Volgens keuze van de koper (tenzij anders vermeld).

Ouderdomsclausule

Koper verklaart ermee bekend te zijn dat deze woning meer dan 15 jaar oud is, wat betekent dat de eisen die aan de bouwkwaliteit gesteld mogen worden aanzienlijk lager liggen dan bij nieuwe woningen. Tenzij de verkoper de kwaliteit ervan gegarandeerd heeft, staat verkoper niet in voor de vloeren, de leidingen voor elektriciteit, water en gas, de riolering en de afwezigheid van doorslaand of optrekkend vocht. Bouwkundige kwaliteitsgebreken worden niet geacht belemmerend te werken op het in artikel 5.3 van de koop-overeenkomst en in artikel 7.17, lid 2 BW omschreven gebruik.

Asbest

Aan verkoper is niet bekend dat in de onroerende zaak asbest is verwerkt, anders dan, in de tijd waarin de onroerende zaak vervaardig werd, te doen gebruikelijk was. Bijvoorbeeld in de colocynyltegels in de gang, toilet, keuken en badkamer. Bij eventuele verwijdering van de genoemde materialen dienen op grond van de milieuwet speciale maatregelen te

worden genomen. Koper verklaart hiermee bekend te zijn en vrijwaart verkoper voor alle aansprakelijkheid die uit de aanwezigheid van enig asbest in de woning kan voortvloeien.

Bedenktijd

Een aspirant koper, die in zijn hoedanigheid van consument een woning koopt, krijgt drie dagen bedenktijd om de koopovereenkomst te ontbinden. Deze bedenktijd begint om 0:00 uur van de dag die volgt op de dag dat de tussen partijen opgemaakte en door beide partijen ondertekende akte (in kopie) aan aspirant koper ter hand is gesteld, voor welke ontvangst aspirant koper een ontvangstbevestiging ondertekent. Deze bedenktijd eindigt tegen 24:00 uur van de laatste dag die van de bedenktijd deel uitmaakt. Indien de bedenktijd op een zaterdag, zondag of algemeen erkende feestdag eindigt, wordt deze verlengd tot en met de eerstvolgende dag die niet een zaterdag, zondag of algemeen erkende feestdag is.

Biedlogboek

Per 1 januari 2023 is het gebruik van het digitale biedlogboek bij verkoop van woningen verplicht voor leden van de NVM, VBO en Vastgoedpro. Dat betekent dat als je biedt op een huis, je inzicht kunt krijgen in de uitgebrachte biedingen. Alle biedingen van kandidaatkopers worden automatisch vastgelegd in een geanonimiseerd Biedlogboek via Move. Daardoor is het koopproces bij een NVM-makelaar transparant voor iedereen.

Het biedlogboek bevat alle biedingen (met roerende zaken) met tijdstip van ontvangst, eventuele voorbehouden en of er een persoonlijke boodschap door de kandidaatkoper is toegevoegd. De inhoud van de voorbehouden en/of persoonlijke boodschap wordt niet in het biedlogboek opgenomen. De makelaar heeft de mogelijkheid een door hem/haar of verkoper ontvangen bod (schriftelijk of telefonisch) handmatig aan het biedlogboek toe te voegen. In het biedlogboek is zichtbaar dat de makelaar dit namens kandidaat-koper heeft ingevoerd. Het biedlogboek is na afloop van de bedenktijd en/of ontbindende

voorwaarden beschikbaar voor kandidaatkopers (de kopers die een bod hebben uitgebracht).

Het biedlogboek is van toepassing bij de verkoop van woningen/appartementen (bestaande bouw) en wanneer de (kandidaat) koper en/of de verkoper een particulier is. Het biedlogboek is niet van toepassing bij de verkoop van nieuwbouw, recreatiewoningen, bedrijfswoningen, garageboxen, bouwkavels, woon-/bedrijfspanen en (agrarische) bedrijfsobjecten zonder woonbestemming.

Handelzeker

Als makelaar moeten wij aan de verplichtingen uit de Wet ter voorkoming van witwassen en financieren van terrorisme (Wwft) voldoen bij de aankoop en verkoop van panden. De te volgen stappen bij de Wwft check zullen hierna worden toegelicht.

De eerste stap van deze Wwft check omvat het identificeren van degene(n) waarmee zaken wordt gedaan. Het betreft een cliëntenonderzoek van alle partijen die onderdeel zijn van de overeenkomst. Het kan hierbij gaan om natuurlijke personen en rechtspersonen. In het geval van een natuurlijk persoon wordt middels een origineel identiteitsbewijs de identiteit van de cliënt vastgesteld. Bij rechtspersonen wordt de identiteit van de Ultimate Beneficia! Owner (UBO) geverifieerd en tekenen belanghebbende(n) een UBO verklaring. Naast de identificatie wordt ook de aard van de transactie, de herkomst en bestemming van financiële middelen vastgelegd. Op basis van deze informatie wordt een risicobeoordeling uitgevoerd. Hierbij wordt nagegaan of er een laag dan wel hoog risico gemoeid is met de beoogde transactie. Bij een laag risico is de initiële gegevensverzameling voldoende, maar het kan ook zijn dat nader onderzoek moet worden gedaan naar de financiële middelen van uw cliënt of dat u - in het geval van een hoog risicoprofiel - een verscherpt cliëntenonderzoek moet uitvoeren. Hierbij checkt u onder andere of uw cliënt gerelateerd aan of zelf een Politically Exposed Person (PEP) is, op sanctielijsten voorkomt of negatief in de media is verschenen. Met onze Customer Due Diligence oplossing worden alle

relevante risicofactoren van de cliënt gecheckt.

Wanneer het cliëntenonderzoek mislukt of wanneer er op basis van eerdere stappen kan worden vastgesteld dat de beoogde transactie een ongebruikelijk karakter heeft, moet de transactie gemeld worden bij de FIU.

De transactie wordt ook gemeld wanneer er voorgenomen wordt om te betalen in contanten, met cheques en met prepaid card of ander vooraf betaald betaalinstrument. De laatste stap uit de Wwft check is het vastleggen van alle resultaten in een dossier en het monitoren van eventuele veranderingen in risicoprofiel van de cliënt. Er geldt een bewaarplicht van minimaal vijf jaar na het beëindigen van de zakelijke relatie.

De meest gestelde vragen.

Wanneer ben ik in onderhandeling?

U bent pas in onderhandeling als de verkopende partij reageert op uw bod door een tegenbod te doen. U bent echter nog niet in onderhandeling als de verkopende makelaar aangeeft dat hij uw bod met de verkoper zal bespreken.

Mag een makelaar doorgaan met bezichtigingen als er al over een bod onderhandeld wordt?

Ja, dat mag. Een onderhandeling hoeft namelijk nog niet tot een verkoop te leiden. Bovendien kan het zijn dat de verkoper graag wil weten of er meer belangstelling is. Overigens mag ook met meer dan één gegadigde tegelijk worden onderhandeld. Een NVM-makelaar moet dit wel duidelijk melden. Vaak zal de verkopende NVM-makelaar aan belangstellenden vertellen dat een pand, zoals dat heet, 'onder bod' is. Als belangstellende mag u dan wel een bod uitbrengen, maar de makelaar mag dan pas met u in onderhandeling treden als de onderhandeling met de eerste geïnteresseerde beëindigd is. De NVM-makelaar doet geen mededelingen over de hoogte van biedingen. Dit zou namelijk overbieden kunnen uitlokken.

Wanneer ik de vraagprijs bied, moet de verkoper de woning dan aan mij verkopen?

Nee. De Hoge Raad heeft bepaald dat de vraagprijs moet worden gezien als een uitnodiging tot het doen van een bod. Ook als u de vraagprijs biedt, kan de verkoper dus nog beslissen of hij uw bod aanvaardt of niet, of dat hij zijn makelaar een tegenbod laat doen.

Kan de verkoper de vraagprijs van een woning tijdens de onderhandeling verhogen?

Ja, de verkoper kan besluiten de vraagprijs te verhogen of te verlagen. Daarnaast kunt u als potentiële koper echter ook besluiten om tijdens de onderhandelingen

uw bod weer te verlagen. Zodra de verkopende partij een tegenbod doet, vervalt namelijk uw eerder gedane bod.

Hoe komt de koop tot stand?

Als verkoper en koper het eens zijn over de belangrijkste zaken (zoals de prijs, de opleveringsdatum en de ontbindende voorwaarden), legt de verkopende makelaar de afspraken schriftelijk vast in een koopakte. Ontbindende voorwaarden zijn hierin een belangrijk onderwerp. U krijgt als koper niet automatisch een ontbindende voorwaarde. Wilt u bijvoorbeeld een ontbindende voorwaarde voor de financiering, dan moet u dit melden bij het uitbrengen van uw bod. Het is dan ook belangrijk dat de partijen het eens zijn over aanvullende afspraken en ontbindende voorwaarden voordat de koopakte wordt opgemaakt. Zodra beide partijen de koopakte hebben ondertekend en de koper een afschrift van deze akte heeft ontvangen, treedt voor u als particuliere koper de wettelijke bedenktijd van drie dagen in werking. Binnen deze tijd kunt u als koper alsnog afzien van de aankoop. Doet u dit niet, zijn de financiën rond en vormen ook eventuele andere ontbindende voorwaarden geen obstakel meer, dan zal op de afgesproken opleveringsdatum de overdracht plaatsvinden bij de notaris.

Mag een makelaar van de nvm tijdens de onderhandeling het systeem van verkoop wijzigen?

Ja, dat mag. Soms zijn er zo veel belangstellenden die de vraagprijs bieden of benaderen, dat het moeilijk te bepalen is wie de beste koper is. In dat geval kan de verkopende makelaar - in overleg met de verkoper - besluiten de lopende onderhandelingen af te breken en de biedprocedure te wijzigen om vervolgens te kiezen voor bijvoorbeeld een inschrijvingsprocedure. Hierbij hebben alle bidders een gelijke kans om het hoogste bod uit te brengen.

Alvorens het systeem te wijzigen, dient de makelaar uiteraard eerst de eventueel gedane toezeggingen na te komen.

Hoe zit het met de zelfbewoningsplicht?

In Utrecht geldt er een 'zelfbewoningsplicht' voor nieuwbouw. Wie een nieuwbouwhuis koopt, moet er zelf in gaan wonen en kan het niet meteen verhuren aan iemand anders. Voor bestaande woningen geldt de 'opkoopbescherming'. Bij woningen met een WOZ-waarde tot € 487.000 is het verboden na de koop deze te verhuren.

Er zijn vijf uitzonderingen op de opkoopbescherming:

- iemand mag een gekocht huis nog wel verhuren aan eerste- en tweedegraadsfamilie (ouders, kinderen, broers en zussen)
- iemand mag een gekocht huis tijdelijk verhuren, voor maximaal twaalf maanden, bijvoorbeeld als de eigenaar lang op reis gaat
- iemand mag een gekocht huis verhuren als bedrijfswoning
- Nieuwbouwprojecten waarin afspraken over verhuur zijn gemaakt
- Gevallen waarin het verhuren van een huis heel belangrijk is (collega van B&W beslist hierover), voor zo'n uitzondering is een vergunning nodig

Voor meer informatie verwijzen wij u graag naar de site van de gemeente Utrecht (www.utrecht.nl/wonen-en-leven/wonen)

Water

Vitens levert drinkwater in alle gemeenten in o.a. de provincie Utrecht. Hieronder kunt u zien hoe de prijs van drinkwater is opgebouwd (tarieven 2023):

Prijs per kubieke meter (m³) € 1,03

Belasting op leidingwater (Bol) € 0,382

per m³ tot en met 300 m³ per WOZ object

Vastrecht (365 dagen) € 71,26

Inlichtingen

Vitens, tel. 030 248 72 11, www.vitens.nl

Nutsvoorzieningen

U kunt zelf kiezen bij welke aanbieder u uw energie afneemt. Via www.energieprijzen.nl kunt u alle aanbieders in Nederland vergelijken. Ook kunt u zich hier vervolgens bij het energiebedrijf van uw keuze aanmelden.

Inlichtingen

Voor meer informatie kunt u kijken op de speciale site van het Ministerie van Economische Zaken www.kiesenergie.nl

Diensten.

Een woning kopen

Punt Makelaars weet dat een huis kopen een hele beleving is. Want hoe groot of klein, hoe oud of jong, een nieuwe plek om in te wonen is bijzonder spannend. Iedereen heeft een beeld van het huis waar hij of zij naar op zoek is. Het echte droom-huis of een pand met leuke details met kenmerken van dat droomhuis. Er komt veel emotie kijken bij kijken. Dromen over de inrichting begint vaak al bij de eerste bezichtiging ...

Punt Makelaars weet dat en voegt daaraan een flinke portie ratio toe. Is het huis in goede staat? Is de prijs in verhouding tot de staat van het huis, de grootte en de omgeving? Wat zijn de alternatieven en is het huis in de toekomst wel weer goed te verkopen? Zijn er wellicht andere buurten die aanspreken met leuke en gezellige straten? Met een goed gevoel maar ook wel overwogen een huis kopen!

Een woning verkopen

Prettig wonen is je thuis voelen, in een omgeving waar je graag bent. Toch zijn er van die momenten waardoor je verder moet. Samenwonen, een kindje opkomst, wellicht gelijkvloers wonen of juist weer vrijstaand. Een nieuwe fase in je leven die er toe kan leiden dat je woning verkocht moet worden.

In een open gesprek willen wij samen met jou de woning karakteriseren en de markt van dit moment bespreken om tot een goed voorbereide verkoop van de woning over te gaan. Samen zullen wij de juiste vraagprijs vaststellen welke zal leiden tot een goede verkoop. Funda en onze eigen internet-site zullen natuurlijk worden ingezet om de juiste mensen te bereiken, maar ook andere verkoopinstrumenten. De hoogste verkoopopbrengst maar wel op een prettige manier!

Taxeren

Het Taxeren van een woning of bedrijfspand is een vak apart. Vaak wil een bank alvorens zij een hypotheek verstrekt een taxatierapport met de waarden van het pand. Meestal heb je een taxatie nodig voor een grote verbouwing, voor de belastingdienst of voor de opstalverzekering waarbij de herbouw-waarde een belangrijke rol speelt. Om inzicht te krijgen in de verschillende waarden komen wij graag langs om met een deskundige blik naar de woning of het bedrijfspand te kijken. Onze bevindingen zullen wij vervolgens in een heldere en verzorgde rapportage vastleggen.



Hypotheeken.

De hypotheek

In de wirwar van mogelijkheden is het een prettig gevoel als je een betrouwbare en professionele hypotheekadviseur hebt. Iemand die je niet alleen vertelt over het enorme bedrag dat je aan hypotheek kunt krijgen. Wij houden juist rekening met al je wensen en toekomstige plannen. Wil je naast mooi wonen ook nog veel leuke dingen, denk aan reizen, wil je vroeg stoppen met werken of juist het avontuur aangaan. Een persoonlijk advies waarbij jouw belangen voorop staan. Een onafhankelijk advies is dan van groot belang. Maakt gewoon een vrijblijvende afspraak om een persoonlijk, duidelijk en snel advies te krijgen. Een goed startpunt naar een passende financiering!

Wij zoeken voor jou!

Bij de financiering van een huis komt heel wat kijken. Daar kunt je onze deskundige hulp bij invoeren. Via ons kun je kiezen uit vele vooraanstaande hypotheekaanbieders (zowel banken als ook verzekeraars)!!

Persoonlijke advisering

De hypotheek moet bij je passen wat betreft wensen en mogelijkheden. Maar de keuze van jouw hypotheek heel persoonlijk. Onze dienstverlening sluit hierop aan: persoonlijk, duidelijk en snel!

Onafhankelijk hypotheekadvies

Als je op zoek gaat naar een hypotheek merk je direct dat het aantal adviseurs talrijk is. Je kijkt wat rond, stelt hier en daar vragen, leest een offerte door, wikt en weegt en neemt een besluit voor tientallen jaren.

Heb je dan ...

- De hypotheekvorm gekozen die het beste bij je past?
- Een objectieve vergelijking gezien van de beste aanbiedingen in de markt?

- Woonlasten die je van het begin af aan voor ogen stonden?
- De rente waarop je hoopte?
- De zekerheid dat je over 10 jaar nog tevreden bent met jouw keuze?
- Een goed gevoel over jouw adviseur?

Omdat wij ons in jou willen verdiepen voor er een advies wordt uitgebracht, maken we hiervoor graag een afspraak. Bovendien willen we je laten zien dat een onafhankelijk advies - zoals je dat bij ons krijgt - beter is dan een gebonden advies.

Punt bouwt zijn adviezen op actuele kennis van de hypotheekmarkt. Dat combineren we met jouw wensen en financiële doelstellingen. De uitkomst is een hypotheek waaronder je met liefde jouw handtekening zet en wij ervan uit kunnen gaan dat jij gedurende de looptijd van de hypotheek een tevreden mens bent.

Afspraak maken?

Je vindt bij Punt Hypotheeken dé hypotheekadviseur. Bel voor het maken van een afspraak **030 273 74 64**



Bekijk deze woning *online!*

📍 Woning Jungfrau 16



Heeft u
interesse in
deze
woning?

PUNT 
MAKELAARS

Noorderstraat 8
Utrecht
→ utrecht@puntmakelaars.nl
030 273 74 64

PUNTMAKELAARS.NL